



CS400

CHARAKTERISTIKA

- Čtvercový hliníkový difuzor pro přívod a odvod vzduchu do a ze čtyř směrů
- Horizontální a vertikální proudění vzduchu
- Vysoký nárok na design
- Nastavitelný průtok vzduchu
- Eloxovaný hliník v bílé barvě RAL 9010

KONSTRUKCE

- Materiál eloxovaný hliník
- Nastavitelné čtvercové středové jádro pro regulaci množství vzduchu
- Instalační hloubka 24 až 46 mm
- Rámeček z hliníku
- Montážní konzole pouze pro CS400

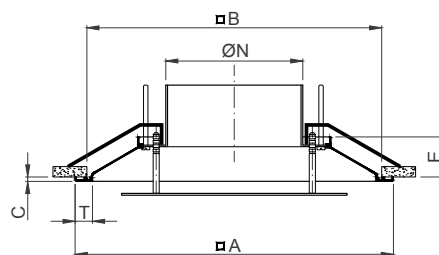
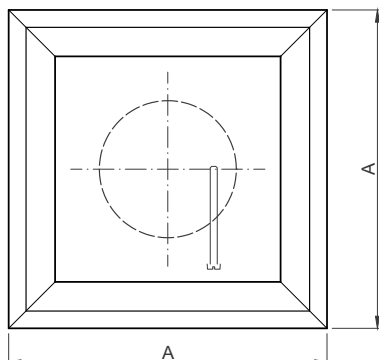
MONTÁŽ

- **CS400** – montáž na strop pomocí konzolí
- **CS400P, CS410** – montáž do rástrového podhledu 594 x 594 mm

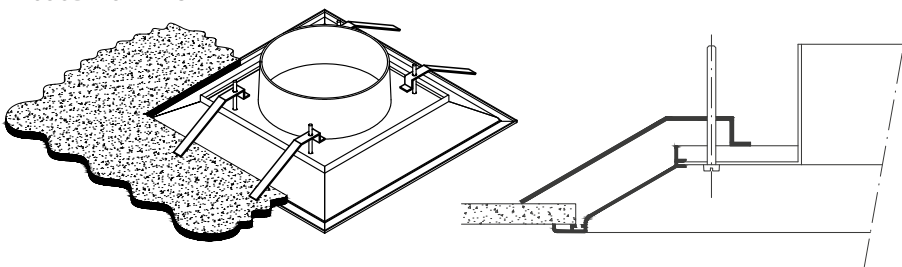
ROZMĚRY

MONTÁŽ NA STROP POMOCÍ KONZOLÍ

CS400

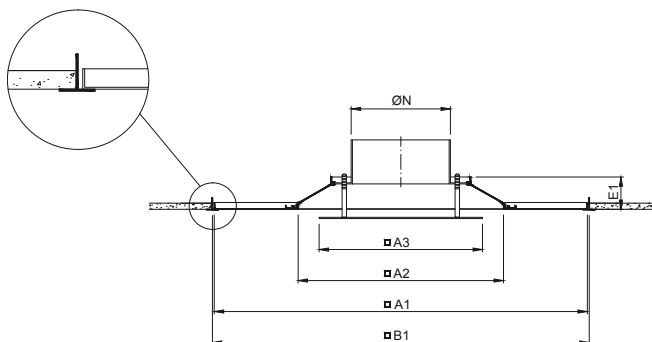


ZPŮSOB INSTALACE



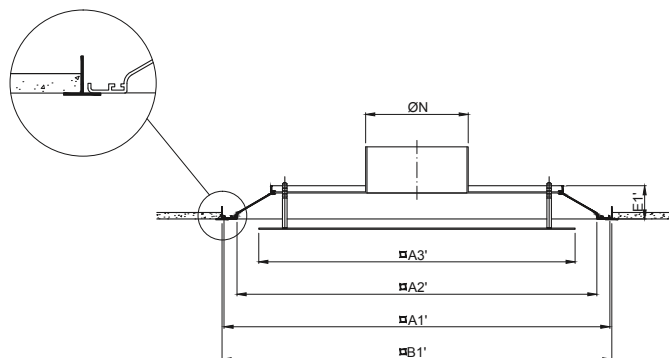
MONTÁŽ DO FALEŠNÉHO STROPU 594 x 594 mm

CS400P



MONTÁŽ DO RASTROVÉHO PODHLEDU 594 x 594 mm

CS410



Typ	Rozměry [mm]															
	A	A1	A1'	A2	A2'	A3	A3'	B	B1	B1'	C	E	E1	E1'	N	T
CS400-100	253	594	594	213	554	179	487	225	600	600	5	24	30	51	98	20
CS400-125	278	594	594	238	554	194	487	250	600	600	5	24	30	51	123	20
CS400-160	367	594	594	327	554	260	487	340	600	600	5	46	52	51	158	20
CS400-200	407	594	594	367	554	290	487	380	600	600	5	46	52	51	198	20
CS400-250	457	594	594	417	554	330	487	430	600	600	5	46	52	51	248	20
CS400-315	522	594	594	482	554	385	487	495	600	600	5	46	52	51	313	20

GRAF RYCHLÉHO VÝBĚRU

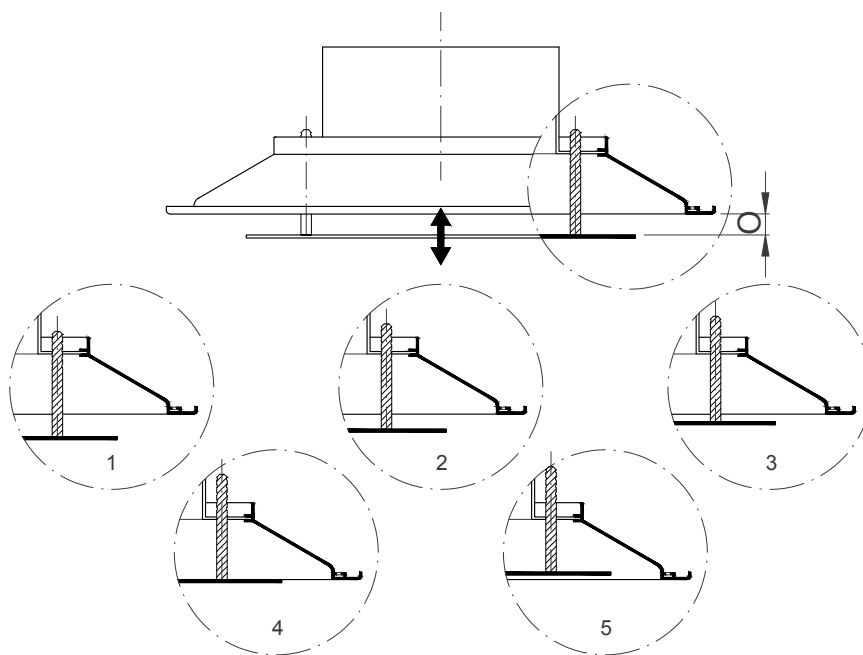
TYP	Lw* [dB(A)]	Objemový průtok vzduchu [m³/h]
CS400-100	25	77
	30	88
	35	102
CS400-125	25	122
	30	141
	35	163
CS400-160	25	235
	30	272
	35	316
CS400-200	25	314
	30	369
	35	432
CS400-250	25	435
	30	504
	35	583
CS400-315	25	541
	30	636
	35	748

*Lw: hladina akustického výkonu dB(A)

NASTAVENÍ STŘEDOVÉHO JÁDRA PRO REGULACI MNOŽSTVÍ VZDUCHU PŘÍVOD

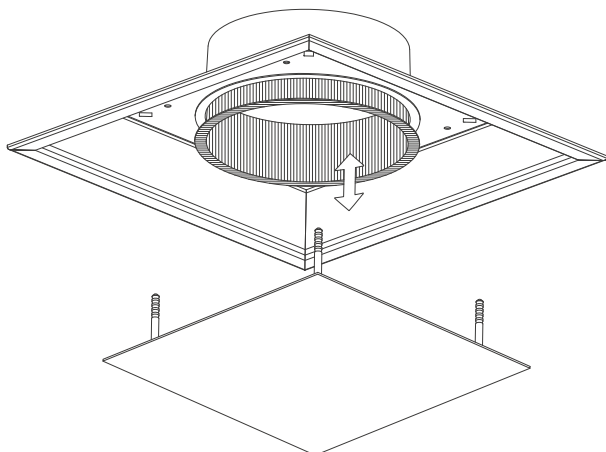
HORIZONTÁLNÍ/VERTIKÁLNÍ

Pozice	Nastavení průtoku vzduchu 0 [mm]
1	15
2	10
3	5
4	0
5	-5



KLAPKA/NÁSTAVEC PRO VYSUNUTÍ JÁDRA

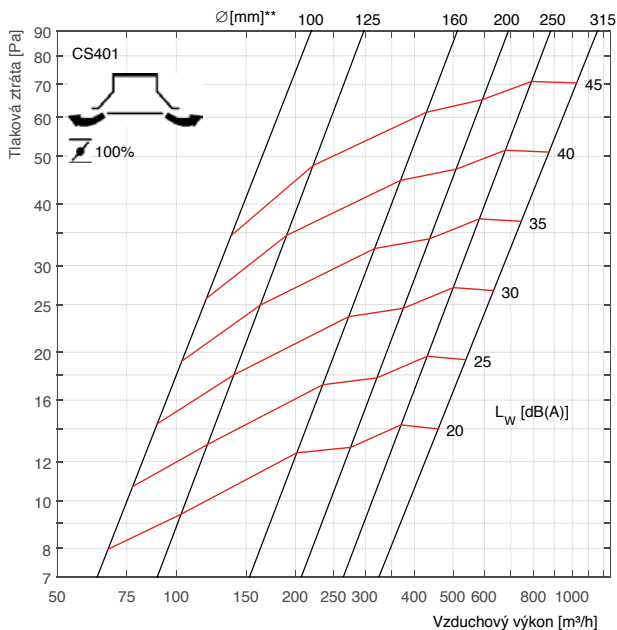
CS001



PŘÍVOD VZDUCHU

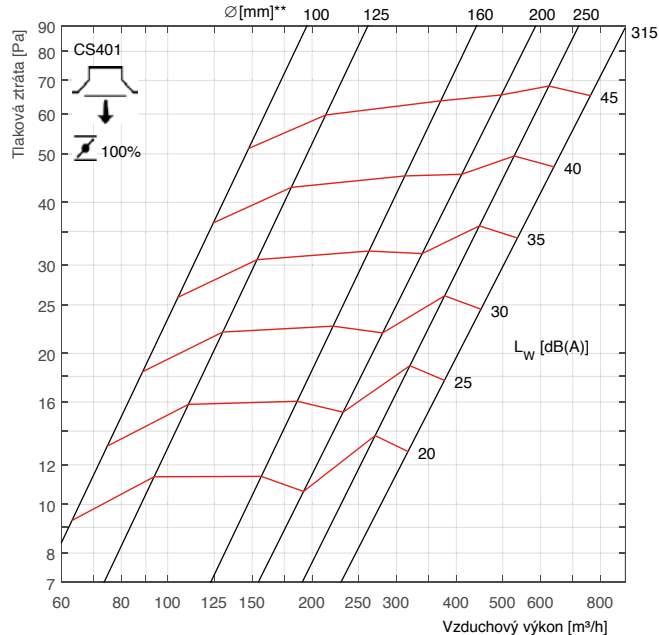
AKUSTICKÝ VÝKON, TLAKOVÁ ZTRÁTA

Klapka 100% otevření



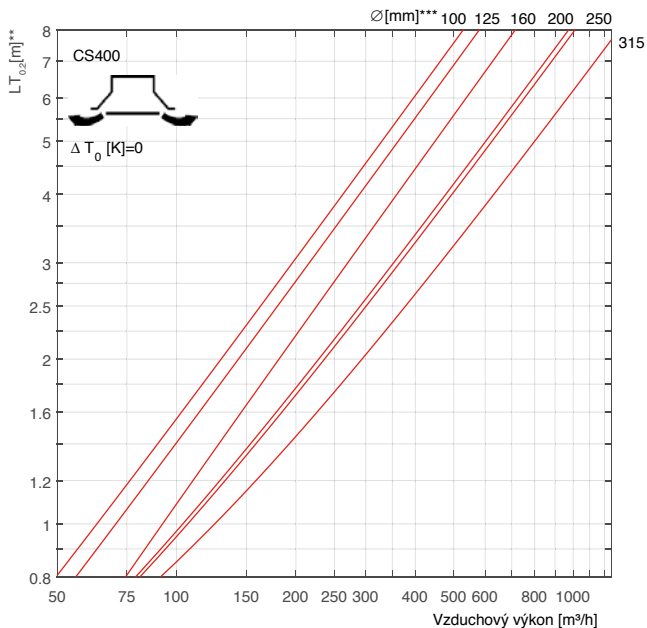
*Lw – Hladina akustického výkonu
** Průměr napojení v mm

Klapka 100% otevření

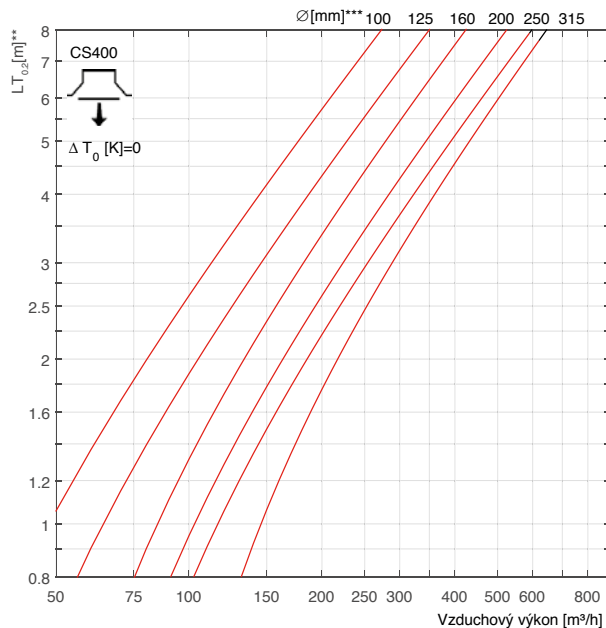


*Lw – Hladina akustického výkonu
** Průměr napojení v mm

DOFUK



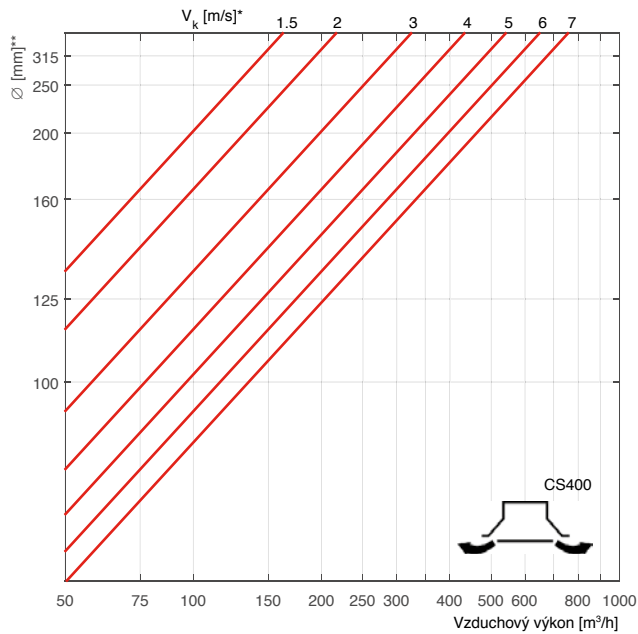
* ΔT [K] – teplotní rozdíl mezi teplotou okolí a teplotou přívodního vzduchu
** $LT_{0.2}$ [m] = Vzdálenost, kdy rychlost vzduchu klesá na 0,2 m/s
*** Průměr napojení v mm



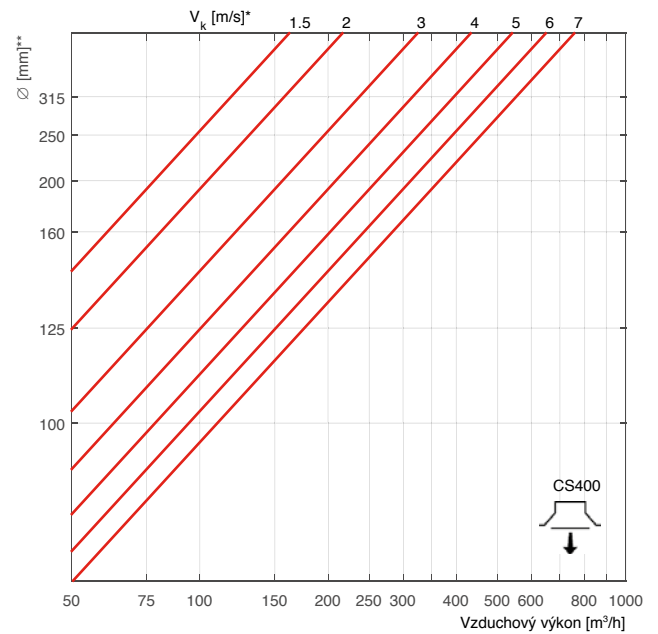
* ΔT [K] – teplotní rozdíl mezi teplotou okolí a teplotou přívodního vzduchu
** $LT_{0.2}$ [m] = Vzdálenost, kdy rychlost vzduchu klesá na 0,2 m/s
*** Průměr napojení v mm

PŘÍVOD VZDUCHU

RYCHLOST PROUDU VZDUCHU, VZTAŽENO K PRŮTOČNÉ PLOŠE A_k



* V_k [m/s] = Rychlost proudění vzduchu v efektivní ploše průtoku vzduchu
** Průměr napojení v mm

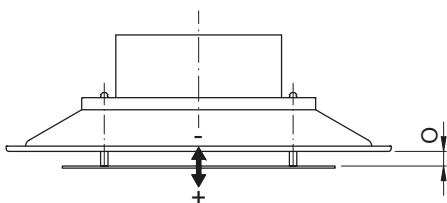


* V_k [m/s] = Rychlost proudění vzduchu v efektivní ploše průtoku vzduchu
** Průměr napojení v mm

EFEKTIVNÍ PRŮTOČNÁ PLOCHA

Průtočná plocha	Typ					
	CS400-100	CS400-125	CS400-160	CS400-200	CS400-250	CS400-315
	0,0053	0,0081	0,0132	0,0183	0,0232	0,0269
	0,0044	0,0070	0,0112	0,0145	0,0181	0,0220

NASTAVENÍ STŘEDOVÉHO JÁDRA PRO REGULACI MNOŽSTVÍ VZDUCHU PŘÍVOD



Průtočná plocha	Nastavení průtoku vzduchu O [mm]	
CS400-100	5	0
CS400-125	5	0
CS400-160	5	-5
CS400-200	5	-5
CS400-250	5	-5
CS400-315	5	-5

PŘÍSLUŠENSTVÍ

CS001 – klapka/nástavec, volitelně integrovaná do difuzoru



DP150 – plenum box



PŘÍKLAD ZNAČENÍ

CS401/P-100/594

- 594** – Deska panelu 594x594 mm
- 100** – Průměr napojení
- Bez panelu
- P** – Montáž na panel, ne pro montáž na strop
- 0** – Bez klapky
- 1** – S klapkou CS001
- 0** – Montáž na strop pomocí konzole (CS400), nebo montáž do falešného stropu bez konzole (CS400P)
- 1** – Montáž do rastrového podhledu
- CS4** – Stropní čtvercový difuzor