



## FC – Radiální střešní ventilátor FC-2V – 2rychlostní radiální střešní ventilátor

Všechny informace v NÁVODU K OBSLUZE musí být pečlivě přečteny a prostudovány. Věnujte pozornost provozním normám a VAROVNÝM hlášením. Jejich nerespektování může vést k poškození zařízení nebo zdraví osob.

### PROVOZNÍ PODMÍNKY

Určeno pro nepřetržitý provoz

### KONSTRUKCE

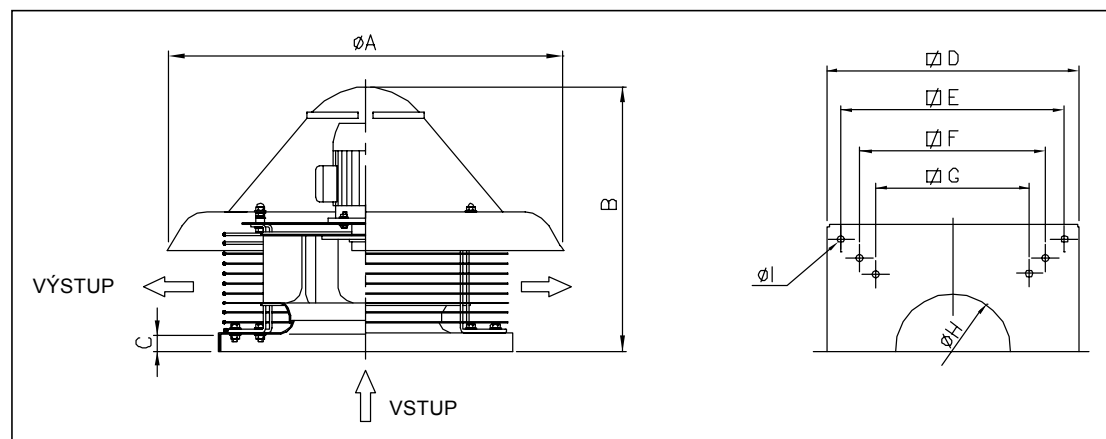
- Pevná skříň z galvanizované oceli
- Ochranný kryt z drátů z tažené oceli jako ochrana proti povětrnostním vlivům vyrobený dle EN ISO 12499
- Zpětně zahnuté lopatky oběžného kola z galvanizované oceli, projektované na vysokou účinnost a nízký hluk, staticky a dynamicky vyváženo dle ISO 1940
- Horní kryt z polymeru se sloty pro chlazení motoru
- FC – asynchronní 1fázový/3fázový motor vyrobený dle IEC 60034, IEC 60072, EMC 2004/108/CE, LVD 2006/95/CE, CE certifikát, krytí IP 55, třída F
- FC-2V – asynchronní 3f motor vyrobený dle IEC 60034, IEC 60072, EMC 2004/108/CE, LVD 2006/95/CE, CE certifikát, krytí IP 55, třída F. 2 rychlosti pomocí přepínání hvězda/trojúhelník. Napájení 400-690 V / 50 Hz
- Určen pro nepřetržitý provoz a konstantní zatížení

### ROZMĚRY V mm

Typ	ØA	B	C	D	E	F	G	ØH	ØI	kg	dB(A)* FC			dB(A)* FC 2V	
											4p	6p	8p	Δ	λ
250**	600	500	38	400	360	-	257	180	12	14	33	-	-	-	-
310	600	510	38	400	360	-	307	220	12	16	44	34	-	44	34
350	750	580	38	500	450	-	380	270	12	25	48	42	-	48	39
400	900	640	38	650	600	530	471	296	12	30	49	38	31	49	39
450	900	650	38	650	600	530	471	296	12	38	53	44	37	53	44
500	1100	750	38	760	710	650	550	320	14	55	57	46	40	57	47
560	1100	750	38	760	710	650	550	370	14	57	-	52	46	52	46
630	1300	950	38	930	870	775	665	430	14	75	-	55	49	55	49
710	1300	880	38	930	870	775	665	480	14	94	-	57	51	57	51
750	1300	880	38	930	870	775	665	480	14	108	-	61	55	61	55
800	1300	880	38	930	870	775	665	530	14	120	-	62	56	62	56

\* Hladina akustického tlaku: hodnoty jsou měřeny při maximálním výkonu ve volném prostoru ve vzdálenosti 6 m od osy ventilátoru. V průběhu testování je ventilátor osazen na potrubí v závislosti na požadavcích EN ISO 5801.

\*\* Pouze série FC



# NÁVOD NA MONTÁŽ, OBSLUHU A ÚDRŽBU

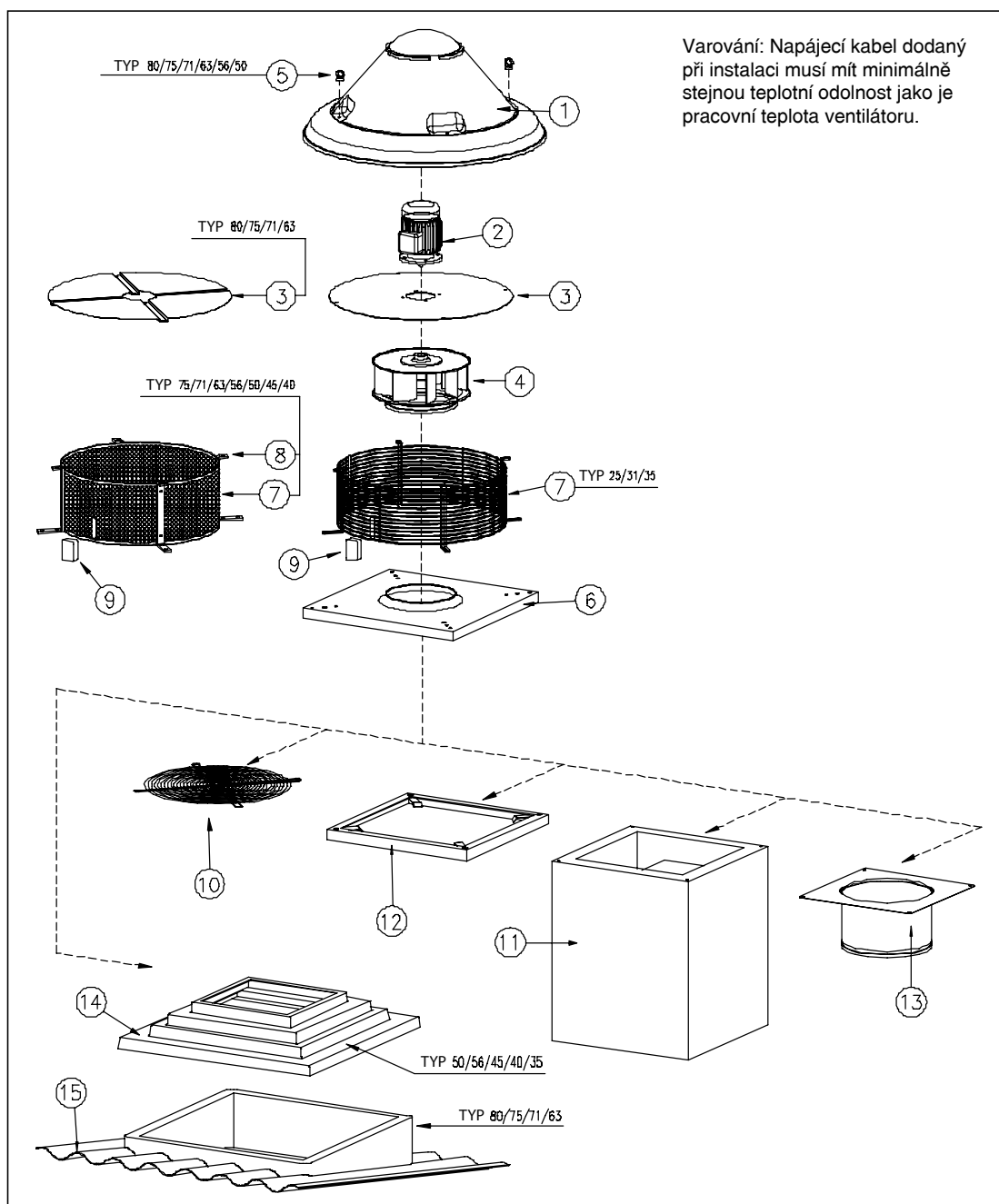
## NÁZVOSLOVÍ

Pozice	Popis	Počet	CER
1	HORNÍ KRYT	1	170203
2	MOTOR	1	160216
3	KONZOLE MOTORU	1	170405
4	OBĚŽNÉ KOLO	1	170405
5	MONTÁŽNÍ OKA	2	170405
6	SPODNÍ KRYT	1	170405
7	OCHRANNÝ KRYT	1	170405
8	DRŽÁK KRYTU	4	170405

## PŘÍSLUŠENSTVÍ

9	SVORKOVNICE	1	170203 170405
10	VSTUPNÍ MŘÍŽKA	1	170405
11	TLUMIČ HLUKU "GR"	1	170405 170600
12	POZEDNÍ RÁM	1	170405
13	ZPĚTNÁ KLAPKA "TS"	1	170405
14	REDUKCE "RD"	1	070299
15	STŘEŠNÍ KRYTINA "BA"	1	070299

Upozornění: pro správné položení střešní krytiny "BA" je nutné překrýt krycích desek po spádu dolů.



## ZVLÁŠTNÍ PODMÍNKY PRO BEZPEČNÉ UŽÍVÁNÍ

Použijte bezpečnostní mřížku pokud sací nebo výtlačná strana ventilátoru není připojena k potrubí – nařízení UNI 10 615. Dodavatel nenesे žádnou odpovědnost za zranění osob nebo škody na majetku v důsledku chybějící mřížky na potrubí.