

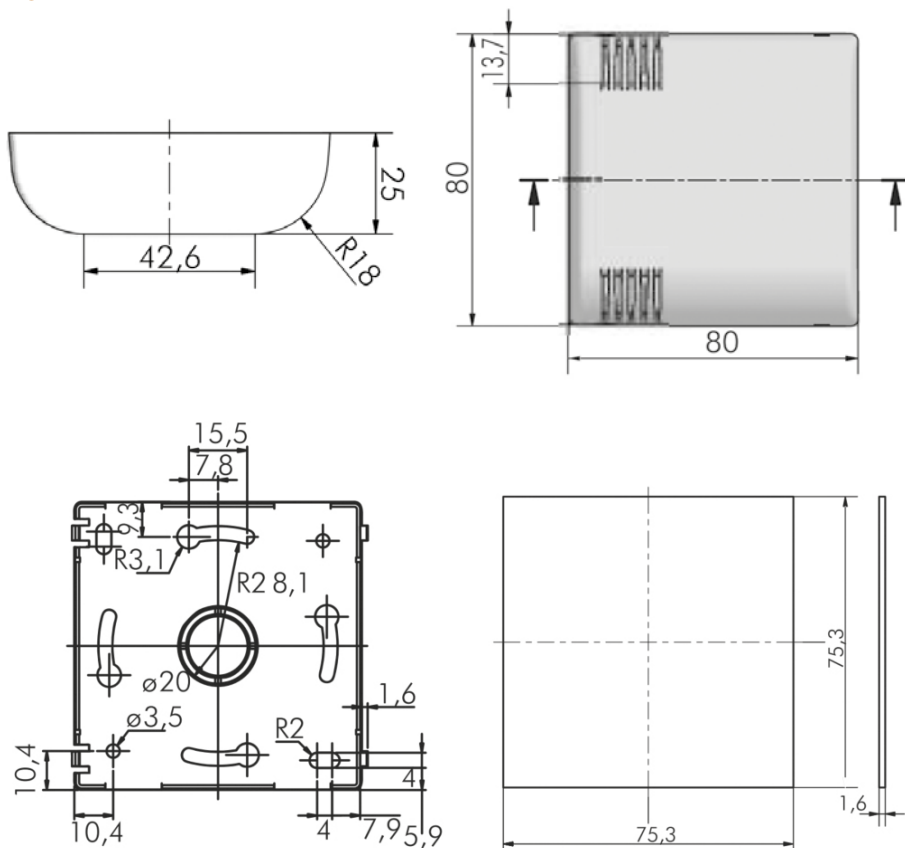


CI-AQS-COMBI

CHARAKTERISTIKA

- CI-AQS-COMBI slučovač signálu pro čidla kvality vzduchu
- Řídící logika 0–10V
- Možno připojit až 10 různých čidel
- Řídící signál s nejvyšším napětím bude signál, který je na výstupní svorce

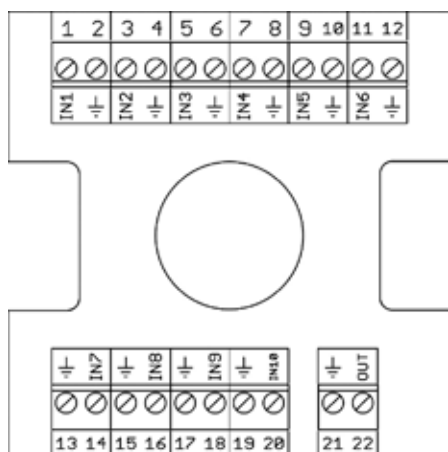
ROZMĚRY



ZÁKLADNÍ PARAMETRY

Vstupní napětí	0–10V DC / 2V – 10V
Výstupní napětí	0–10V DC / 2V – 10V
IP	IP30
Pracovní teplota	0 až +40 °C

SCHÉMA ZAPOJENÍ



Svorky	Popis	Svorky	Popis
1-2	Vstup 1	13-14	Vstup 7
3-4	Vstup 2	15-16	Vstup 8
5-6	Vstup 3	17-18	Vstup 9
7-8	Vstup 4	19-20	Vstup 10
9-10	Vstup 5	–	–
11-12	Vstup 6	21-22	Výstup

* Při zapojení čidel dojde k nepatrnému úbytku napětí přibližně 0,3V na výstupní svorce

* Uvedená schémata zapojení jsou pouze orientační, vždy má vyšší prioritu schéma zapojení uvedené na výrobku

PŘÍKLAD ZNAČENÍ

CI-AQS-COMBI

CI-AQS-COMBI – Slučovač signálu pro čidla kvality vzduchu, řídicí logika 0–10V