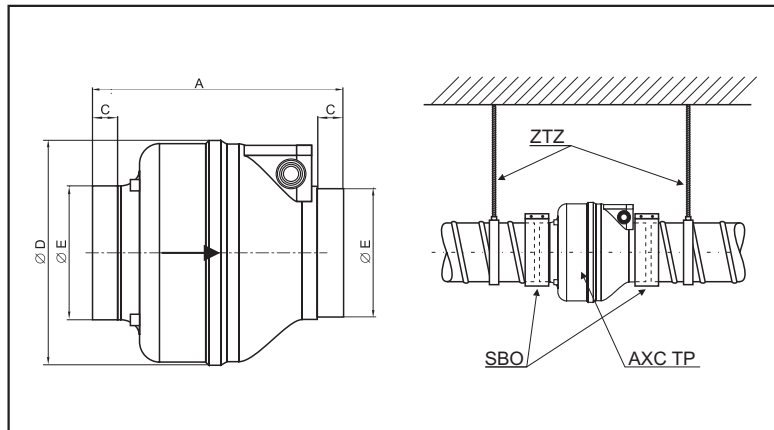




Radiální potrubní ventilátory řady AXC-TP

Tento návod obsahuje důležité pokyny a bezpečnostní upozornění. Pro zabezpečení správné funkce a vlastní bezpečnosti si před použitím ohřívače důkladně přečtěte následující předpisy a dodržujte je! Výrobce si vyhrazuje právo na změnu včetně technické dokumentace na základě technologického vývoje ve výrobě. Elektrická schémata uvedená na výrobku mají vyšší prioritu než-li schémata uvedená v tomto návodu!

ROZMĚRY



| Typ | Rozměry [mm] | | | Objemový průtok | | Příkon [W] | Otáčky [1/min] | LpA [dB(A)] |
|-----------|--------------|----|-----|-----------------|---------------------|------------|----------------|-------------|
| | a | c | Ød | Øe | [m ³ /h] | | | |
| AXC 100TP | 238 | 25 | 212 | 98 | 200 | 56 | 2700 | 53 |
| AXC 125TP | 238 | 25 | 212 | 123 | 270 | 56 | 2680 | 54 |
| AXC 150TP | 232 | 28 | 253 | 147 | 350 | 65 | 2500 | 57 |
| AXC 160TP | 232 | 28 | 253 | 157 | 380 | 67 | 2480 | 57 |

PODMÍNKY PROVOZU

Ventilátor je určen pro provoz ve vnitřním základním prostředí s okolní teplotou od -20°C do +55°C pro dopravu čistého vzduchu bez prachu, mastnot, výparů chemikálií a dalších znečištění. Dále je nutné zajistit, aby ventilátor nenamrzal a nestékal do něj a neusazoval se v něm kondenzát vody z potrubí. Elektrické krytí ventilátoru je IP 44, dvojitá izolace. Ventilátory jsou vybaveny motory s jednofázovým napájením 230V/50Hz.

MONTÁŽ

Před montáží je nutno ventilátor pečlivě prohlédnout, zejména byl-li delší dobu skladován. Především je třeba zjistit, zda není některý díl poškozen, zda jsou v pořádku izolace kabelů a zda se rotující části ventilátoru volně otáčejí. Ventilátor lze montovat do potrubí v jakékoliv poloze. Před a za ventilátor doporučujeme použít pružnou manžetu MK z důvodu omezení přenosu vibrací.

Dle konkrétní aplikace lze objednat následující příslušenství:

- MK- spojovací manžeta
- VRS - elektronický regulátor otáček
- RVN - elektronický regulátor otáček
- RVS - transformátorový regulátor otáček
- ROEx - transformátorový regulátor otáček

ELEKTROINSTALACE

Připojení ventilátorů k elektrické síti musí provést pouze osoba s odbornou kvalifikací v souladu s vyhláškou ČBP č.50/1978 Sb., §6. K elektrické síti musí být ventilátor připojen pomocí spínaného zařízení u něhož se vzdálenost rozpojených kontaktů rovná nejméně 3mm. Před uvedením do provozu musí být provedena revize elektrické instalace. Zkontrolujte zda napětí a frekvence v síti odpovídají údajům na štítku ventilátoru. Připojovací kabel nesmí být vystaven nadměrnému silovému namáhání. Do elektrické sítě musí být ventilátor vždy připojen přes tepelnou ochranu motoru. Ventilátory AXC TP mají vestavěnou tepelnou ochranu. Po zapojení je třeba změřit protékající proud, který musí odpovídat jmenovitému proudu na štítku motoru.

REGULACE OTÁČEK

Provádí se elektronickými nebo transformátorovými regulátory otáček změnou napětí.

OBSLUHA A ÚDRŽBA

Obsluhu a údržbu ventilátoru může provádět pouze osoba k této činnosti tělesně i duševně způsobilá, seznámená s tímto návodem k používání a platnými obecně závaznými bezpečnostními předpisy.

Ovládání chodu ventilátoru je prováděno v rámci ovládání vzduchotechnického systému, do kterého je zapojen.

Na ventilátoru je nutné provádět pravidelné revize vyplývající z požadavků příslušných bezpečnostních předpisů a norem. Při provozu je třeba dohlížet na správnou funkci ventilátoru, klidný chod, pečovat o čistotu ventilátoru a jeho okolí, zatěžovat ventilátor pouze v rozsahu jeho výkonových charakteristik. Doporučujeme prohlídku ventilátoru každých 6 měsíců, pokud je ventilátor trvale v chodu. Před čištěním je třeba odpojit ventilátor od hlavního přívodu a zablokovat hlavní spínač. Počkejte až se motor a oběžné kolo zastaví.

NÁVOD

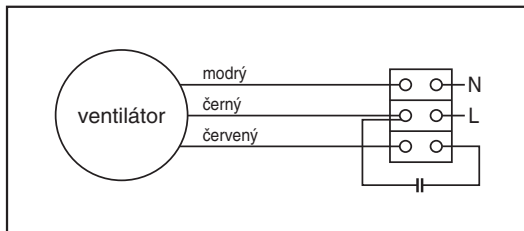
NA MONTÁŽ, OBSLUHU A ÚDRŽBU

VYŘAZENÍ PRODUKTU Z PROVOZU

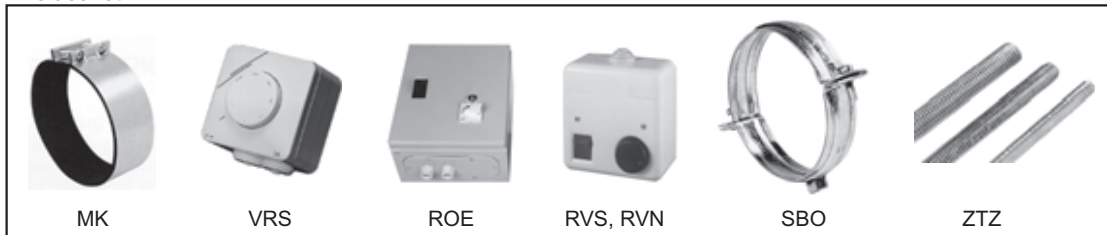
Před tím, než výrobek zlikvidujete, učiňte ho nepoužitelným. I staré výrobky obsahují suroviny, které je možné znovu použít. Tyto odevzdejte do sběrný druhotných surovin. Výrobek je lépe nechat zlikvidovat v místě, které je na to specializované a bude tak možné dále využít recyklovatelné materiály. Nepoužitelné části výrobku uložte na řízenou skládku.



ELEKTRICKÉ SCHEMA



Příslušenství



| Typ | MK | VRS | ROE | RVS | RVN | SBO | ZTZ |
|-----------|--------|---------|-------|-----|-----|--------|------------|
| AXC 100TP | MK-100 | VRS0.5U | ROEA2 | RVS | RVN | SBO100 | ZTZ-M8/1,0 |
| AXC 125TP | MK-125 | VRS0.5U | ROEA2 | RVS | RVN | SBO125 | ZTZ-M8/1,0 |
| AXC 150TP | MK-150 | VRS0.5U | ROEA2 | RVS | RVN | SBO150 | ZTZ-M8/1,0 |
| AXC 160TP | MK-160 | VRS0.5U | ROEA2 | RVS | RVN | SBO160 | ZTZ-M8/1,0 |