



STREAM AC

CHARAKTERISTIKA

- Diagonální ventilátor
- **Hlukově izolovaná skříň pro zajištění tichého provozu**
- Kryt ventilátoru izolován minerální vatou tloušťky 50 mm
- Perforovaná vnitřní část ventilátoru pro pohlcení hluku
- Snadná instalace mezi potrubí, montážní konzole součástí ventilátoru
- Pro vertikální i horizontální instalace
- Ventilátory lze instalovat na začátek, doprostřed nebo na konec potrubního systému
- Vhodný pro delší trasy
- V jednom potrubním systému je možné nainstalovat několik ventilátorů paralelně pro zvýšení průtoku vzduchu nebo sériově pro zvýšení tlaku
- Elektrické krytí IPX4
- Průměry 100, 125, 150 a 160 mm

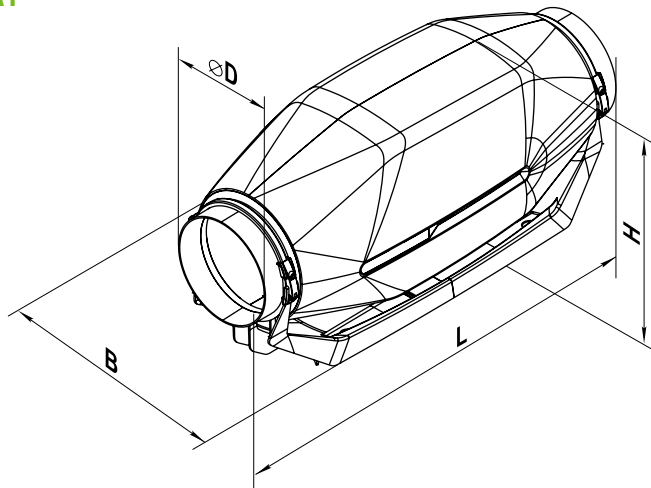
PODMÍNKY PROVOZU

- Ventilátor je určen pro provoz ve vnitřním základním prostředí, pro teplotu dopravovaného vzduchu do -25 °C až +55 °C, pro dopravu čistého vzduchu bez prachu, mastnot, výparů chemikálií a dalšího znečištění. Dále je nutné zajistit, aby ventilátor nenamrzal, nestékal do něj a neusazoval se v něm kondenzát vody z potrubí.
- Elektrické krytí motoru ventilátoru je IPX4.

KONSTRUKCE

- Kuželovité oběžné kolo
- Skříň a oběžné kolo jsou vyrobeny z vysoce kvalitního a odolného plastu

ROZMĚRY



Typ	Rozměry [mm]				Hmotnost [kg]
	ØD	B	L	H	
STREAM 100	99	253	752	273	5,05
STREAM 125	124	253	689	273	5
STREAM 150/160	149	253	606	273	4,9

- Speciální perforace skříně a zvukově pohltivý materiál zajišťují útlum zvuku v širokém frekvenčním pásmu
- Speciálně tvarované lopatky pro zvýšení výkonu ventilátoru
- Skříň ventilátoru je vybavena vnějším utěsněným ventilátorem
- Skříň ventilátoru je vybavena montážními držáky pro montáž na podlahu, stěnu nebo strop
- Externí montážní krabice pro snadnější připojení k elektrické síti

MOTOR

- **Jednofázové energeticky úsporné třírýchlostní AC motory**
- Motory ventilátorů jsou vybaveny tepelnými pojistkami pro ochranu proti přetížení
- Kuličková ložiska zajišťují dlouhou životnost (cca 40 000 hodin nepřetržitého provozu)
- Elektrické krytí IPX4
- Napájení 230 V / 50 Hz

TECHNICKÉ PARAMETRY

Typ	Objemový průtok [m³/h]			Otáčky [1/min]			Příkon [W]			Proud [A]			Hluk* [dB(A)]		
	min.	střed.	max.	min.	střed.	max.	min.	střed.	max.	min.	střed.	max.	min.	střed.	max.
STREAM 100	114	147	220	1568	1952	2362	28	31	32	0,13	0,14	0,15	19	23	27
STREAM 125	164	216	320	1552	1952	2356	31	33	34	0,14	0,14	0,16	20	22	28
STREAM 150/160	242	320	540	1982	2374	2738	25	46	51	0,2	0,21	0,24	20	26	33

* Hladina akustického tlaku ve vzdálenosti 3 m – do prostoru

HLUK

STREAM 100	Hladina akustického výkonu dle frekvenčních pásem LwA (dB(A))									Celkově	
	Tot	63 Hz	125 Hz	250 Hz	500 Hz	1 kHz	2 kHz	4 kHz	8 kHz	Hladina akustického výkonu Lwa [dB]	Hladina akustického tlaku Lpa [dB] *
Od sání Lw db(A)	52	28	46	50	41	35	33	36	29	32	42
Od výfuku Lw db(A)	51	25	43	50	40	32	31	36	31	31	41
Do prostoru Lw dB(A)	48	28	44	44	36	32	28	27	22	27	37

* Hodnoty akustického tlaku v 1m

STREAM 125	Hladina akustického výkonu dle frekvenčních pásem LwA (dB(A))									Celkově	
	Tot	63 Hz	125 Hz	250 Hz	500 Hz	1 kHz	2 kHz	4 kHz	8 kHz	Hladina akustického výkonu Lwa [dB]	Hladina akustického tlaku Lpa [dB] *
Od sání Lw db(A)	54	31	49	52	43	37	34	37	30	34	44
Od výfuku Lw db(A)	52	26	44	51	41	33	32	37	31	32	42
Do prostoru Lw dB(A)	48	28	45	45	37	32	28	28	22	28	38

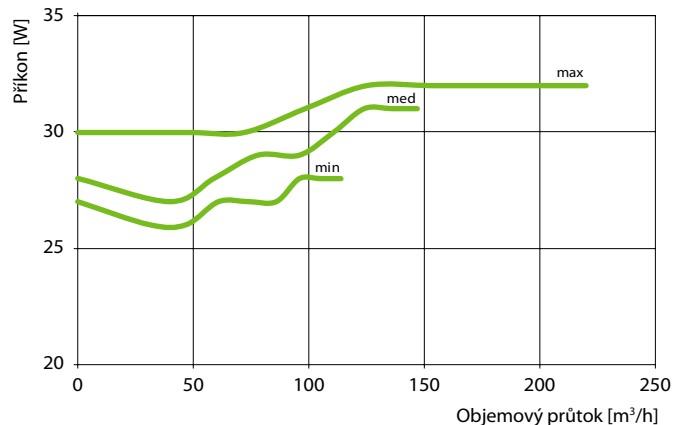
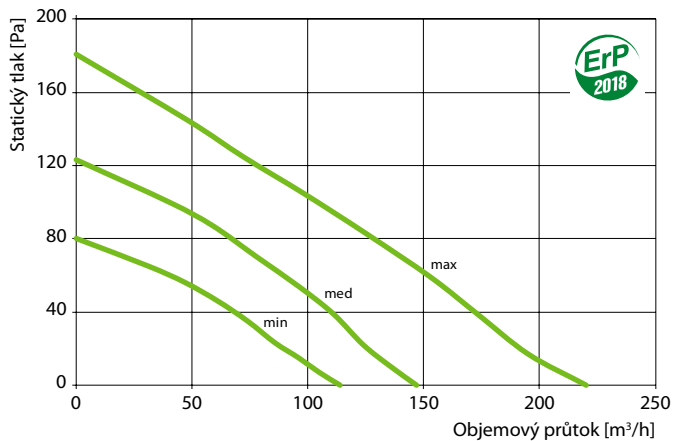
* Hodnoty akustického tlaku v 1m

STREAM 150/160	Hladina akustického výkonu dle frekvenčních pásem LwA (dB(A))									Celkově	
	Tot	63 Hz	125 Hz	250 Hz	500 Hz	1 kHz	2 kHz	4 kHz	8 kHz	Hladina akustického výkonu Lwa [dB]	Hladina akustického tlaku Lpa [dB] *
Od sání Lw db(A)	61	37	56	59	48	41	38	41	34	41	51
Od výfuku Lw db(A)	60	32	52	58	47	37	36	41	35	39	49
Do prostoru Lw dB(A)	53	33	50	49	40	35	30	30	24	33	43

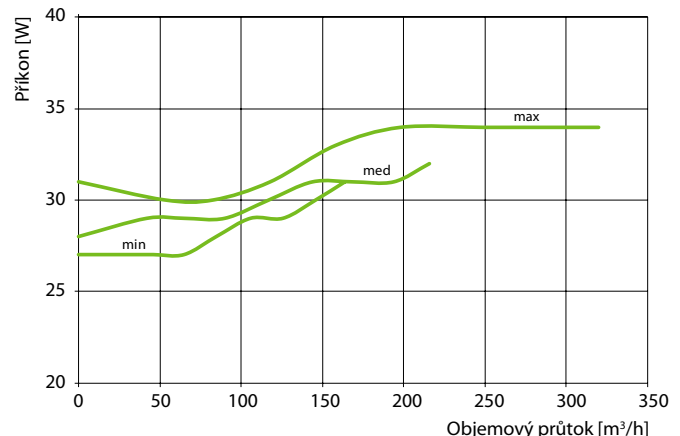
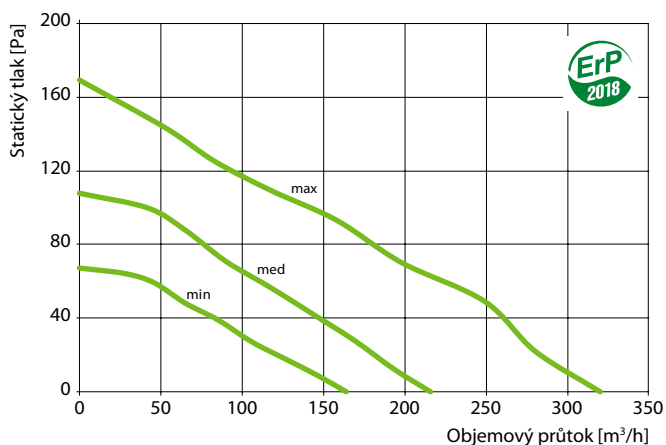
* Hodnoty akustického tlaku v 1m

CHARAKTERISTIKA VENTILÁTORU

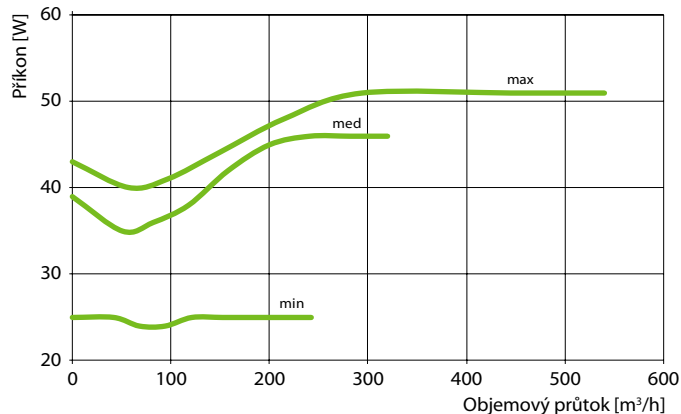
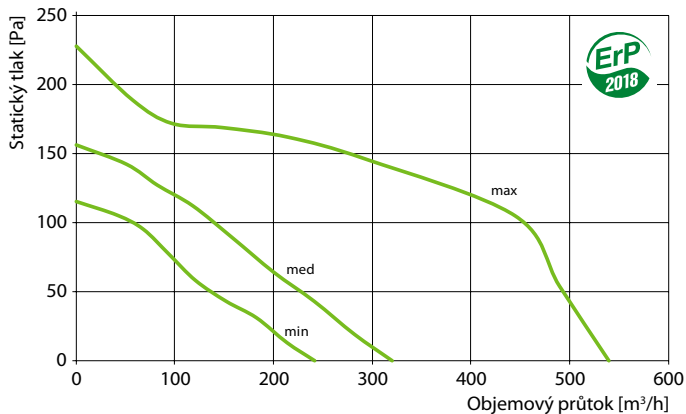
STREAM 100/125 - Ø napojení 100 mm



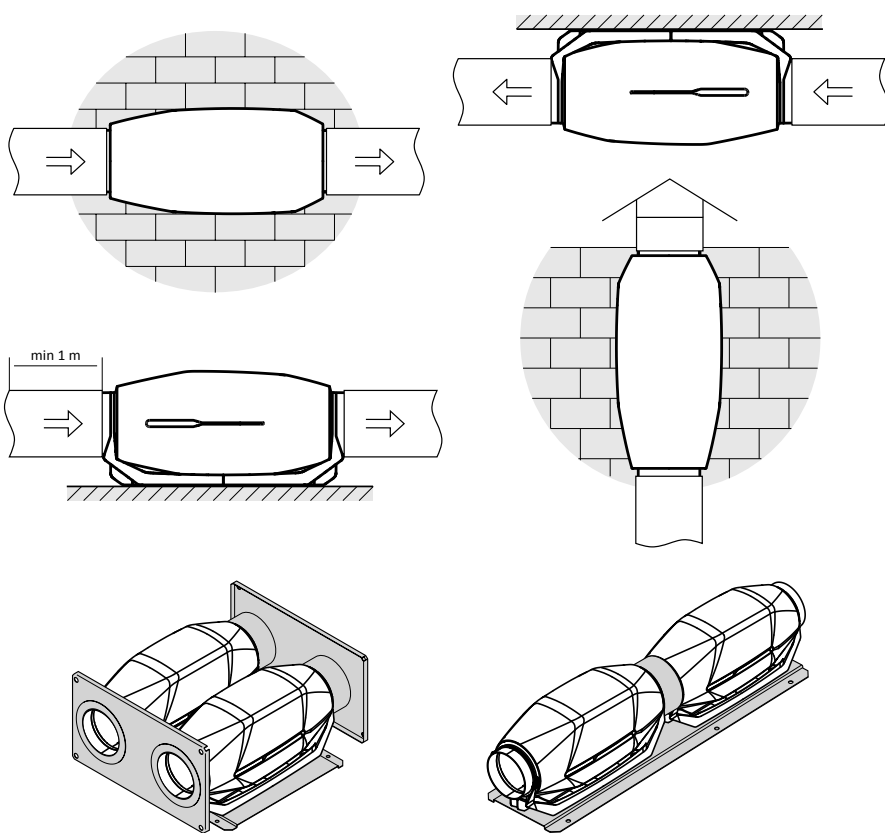
STREAM 100/125 - Ø napojení 125 mm



STREAM 150/160 - Ø napojení 150 a 160 mm



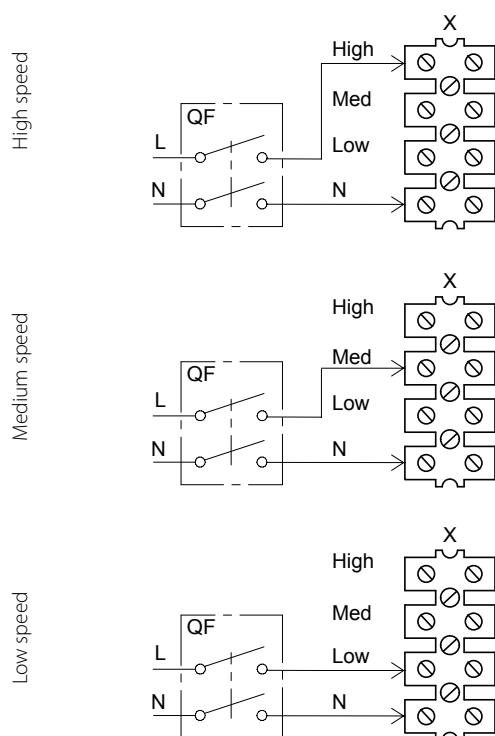
INSTALACE



V jednom potrubním systému je možné nainstalovat několik ventilátorů paralelně pro zvýšení průtoku vzduchu nebo sériově pro zvýšení tlaku

SCHEMA ZAPOJENÍ

* Uvedená schémata zapojení jsou pouze orientační, vždy má vyšší prioritu schéma zapojení uvedené na výrobku



PŘÍKLAD ZNAČENÍ

STREAM-100/125

100/125 – Ø napojení 100 a 125 mm

150/160 – Ø napojení 150 a 160 mm

STREAM – Diagonální nízkohlukový potrubní ventilátor AC motory