



### CHARAKTERISTIKA

- **Rozměrová řada 100, 125, 160, 200, 250, 315 mm**
- Krycí mřížka na zakrytí konce vzduchotechnického potrubí nebo sestavy v těch případech, kdy není nutno použít protidešťovou žaluzii
- Lze použít i pro pro zakrytí ventilátoru a zabránění vniknutí větších těles do těla ventilátoru, zamezí se poškození ventilátoru

### KONSTRUKCE

- Materiál hliník
- Tloušťka materiálu 4 mm

### INSTALACE

- Dle daného průměru se mřížka připevňuje vsunutím do vnitřní části potrubí nebo ventilátoru

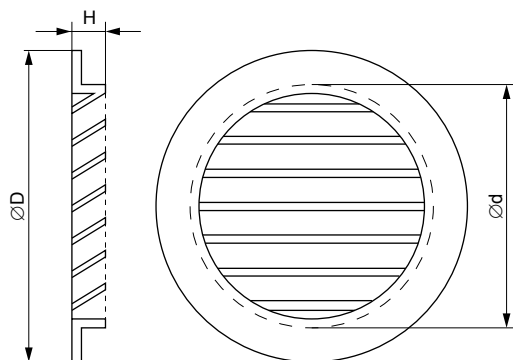
### PŘÍKLAD ZNAČENÍ

#### YG-200

**100, 125, 160, 200, 250, 315** – Jmenovitý průměr v mm  
**YG** – Krycí mřížka

## YG

### ROZMĚRY



Typ	Rozměry [mm]			Hmotnost [kg]
	d	D	H	
YG-100	100	125	20	0,2
YG-125	125	150	20	0,2
YG-160	160	185	20	0,3
YG-200	200	225	20	0,5
YG-250	250	275	20	1
YG-315	315	350	20	1,5

