

TER-K

CHARAKTERISTIKA

- **Kapilární termostat**, součástí je jímka pro osazení čidla
- Kapilární termostat slouží ke spínání externího zařízení v závislosti na nastavené teplotě snímané vzdáleným čidlem (při překročení nastavené hodnoty zařízení vypíná)
- Zpravidla se používá pro ovládání jednoduchých vzduchotechnických sestav, samostatných ventilátorů
- Součástí dodávky je jímka do potrubí určená pro osazení čidla
- Termostat rozepne kontakt, jakmile dojde k překročení nastavené teploty

ZÁKLADNÍ PARAMETRY

- Teplotní rozsah:** 0°C až +40°C
Tolerance: Tmin. ± 5°C, Tmax. ± 3°C
Diference: ± 2°C
Max. teplota čidla: +120°C
Teplota okolí: -20°C až +40°C
Max. zatížení kontaktů: 230 V, 16 A
 (1,5 A indukční zátěž) 400 V, 6 A (1 A indukční zátěž)
Kapilára: Délka 1000 mm, Cu s červeným termoplast. potahem PVC R3
Stupeň ochrany: IP44

INSTALACE

- Termostat lze připevnit přišroubováním a nebo zazděním spodní části pod omítku
- Jímka se v koncové části zaslepí, vsune do předvrtaného otvoru v potrubí Ø18 mm a upevní pomocí plastové průchodky
- V případě instalace do potrubí menšího průřezu je jímku třeba zkrátit pilkou na železo tak, aby po instalaci zasáhla co nejdále do potrubí
- Konec kapiláry se zasune co nejdále do jímky
- Propojení se spínaným zařízením se provádí provlečením kabelu 2 x 0,5 mm² otvorem v těle termostatu, připojením kabelu a nasazením svrchního krytu

PŘÍKLAD ZNAČENÍ

TER-K
 TER-K – Kapilární termostat

ROZMĚRY

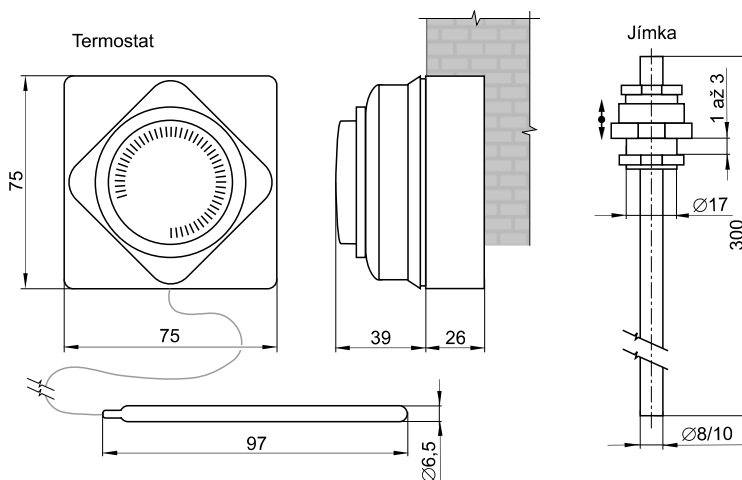
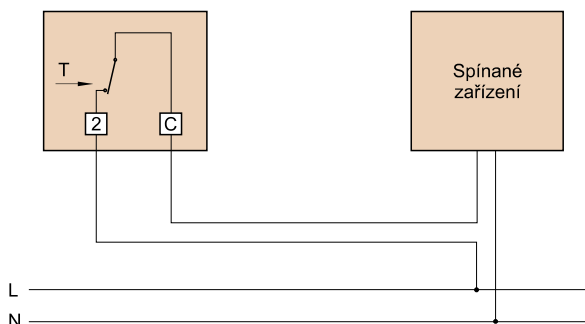


SCHÉMA ZAPOJENÍ



* Uvedená schémata zapojení jsou pouze orientační, vždy má vyšší prioritu schéma zapojení uvedené na výrobku

4