



SAVANA INOX AC

CHARAKTERISTIKA

Antikoroziční jednotka vyrobená z nerezové oceli. Určena pro agresivní prostředí, jako jsou zvířecí farmy, myčky, plavecké bazény atd.

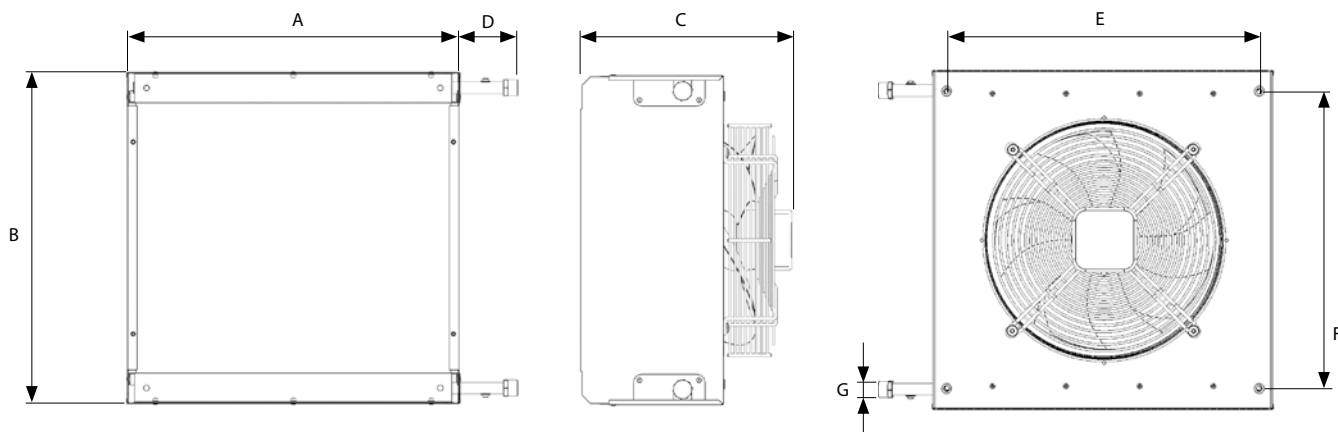
- **AC provedení:** 3 velikosti s průtoky vzduchu od 2300 do 6000 m³/h
- Přední kryt z (nastavitelných) vysekaných lamel
- 2 řady vodní výměník LPHW (low pressure hot water)
- Snadná instalace
- Nízká hladina hluku
- Filtr (příslušenství)

Vytápěcí jednotka musí být instalována v suchém vnitřním prostředí s okolní teplotou v rozmezí +5°C až +35°C a relativní vlhkostí 90%. Je určena pro dopravu vzduchu bez hrubého prachu, masnot, chemických výparů a dalších znečišťujících látek. Krytí celé jednotky je **IP54**. Antikoroziční jednotka je vyrobena z nerezové oceli.

HLAVNÍ PARAMETRY

Vodní výměníky LPHW (low pressure hot water) jsou určeny pro maximální provozní teplotu vody +110°C a maximální provozní tlak 1,6 MPa.

ROZMĚRY



Typ	Rozměry [mm]						G ["]	Tlak
	A	B	C	D	E	F		
SAV-2-x-N	555	555	350	100	508	483	3/4	PN16
SAV-4-x-N	755	755	350	100	708	683	3/4	PN16
SAV-6-x-N	855	855	350	100	808	783	1	PN16

HLAVNÍ PARAMETRY

Typ	Vzduchový výkon [m ³ /h]	Napětí [V/Hz]	Proud [A]	Příkon [W]	Hluk* [dB]	Hmotnost** [kg]
SAV-2-2R-1AC-N	2300	230/50	0,60	131	48,9	16
SAV-4-2R-1AC-N	4600		1,13	258	55,1	22
SAV-6-2R-1AC-N	6000		2,80	644	58,9	34

* Hladina akustického tlaku ve vzdálenosti 5 m od výfuku vytápěcí jednotky
** Hmotnost včetně vody ve výměníku

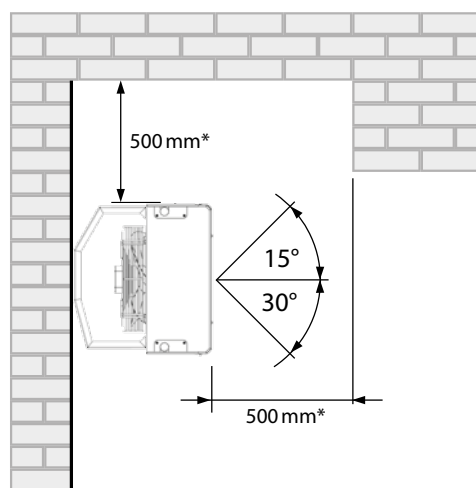
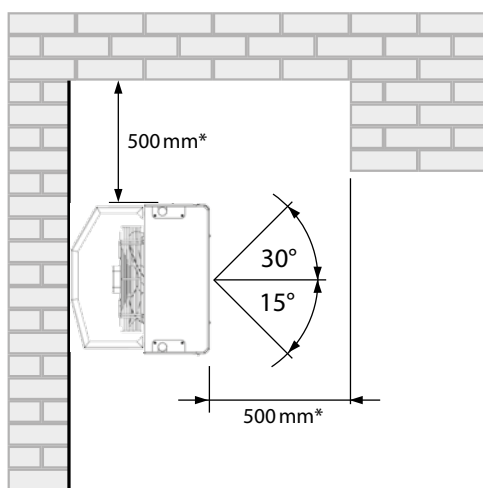
**ZÁKLADNÍ TECHNICKÉ PARAMETRY VODNÍHO VÝMĚNÍKU LPHW
(LOW PRESSURE HOT WATER)**

Vzduchový výkon [m ³ /h]	SAV-2-2R-1AC-N 2300					SAV-4-2R-1AC-N 4600				SAV-6-2R-1AC-N 6000			
	Teplotní spád [°C]	Vstupní teplota vzduchu [°C]	Teplotní výkon ohřivače [kW]	Teplota vzduchu na výfuku [°C]	Průtok vody [m ³ /h]	Tlaková ztráta vody [kPa]	Teplotní výkon ohřivače [kW]	Teplota vzduchu na výfuku [°C]	Průtok vody [m ³ /h]	Tlaková ztráta vody [kPa]	Teplotní výkon ohřivače [kW]	Teplota vzduchu na výfuku [°C]	Průtok vody [m ³ /h]
90/70	0	25,5	33,1	1,13	8	52,4	34,0	2,31	26	68,0	33,8	2,99	13
	10	22,1	38,7	0,97	6	45,5	39,6	2,01	20	59,0	39,4	2,60	10
	15	20,4	41,5	0,90	5	42,1	42,3	1,86	18	54,5	42,1	2,40	9
80/60	0	21,9	28,5	0,96	6	30,9	20,1	1,35	11	58,6	29,2	2,58	10
	10	18,5	34,0	0,81	5	24,0	25,6	1,05	7	49,7	34,7	2,18	7
	15	16,8	36,8	0,74	4	20,6	28,4	0,90	5	45,2	37,5	1,99	6
70/50	0	18,3	23,8	0,80	5	38,1	24,7	1,67	15	49,3	24,5	2,16	7
	10	14,9	29,4	0,65	3	31,3	30,3	1,37	11	40,3	30,1	1,76	5
	15	13,2	32,1	0,58	3	27,8	33,1	1,22	8	35,8	32,8	1,57	4
60/40	0	14,7	19,1	0,64	3	30,9	20,1	1,35	11	39,8	19,8	1,74	5
	10	11,3	24,7	0,49	2	24,0	25,6	1,05	7	30,8	25,3	1,34	3
	15	9,6	27,4	0,42	1	20,6	28,4	0,90	5	26,4	28,1	1,15	2
45/35	0	12,3	16,0	1,07	8	25,5	16,5	2,21	27	33,0	16,4	2,86	13
	10	8,9	21,6	0,77	5	18,7	22,1	18,70	15	24,1	22,0	2,09	7
	15	7,2	24,4	0,63	3	15,2	24,9	15,20	10	19,6	24,8	1,70	5

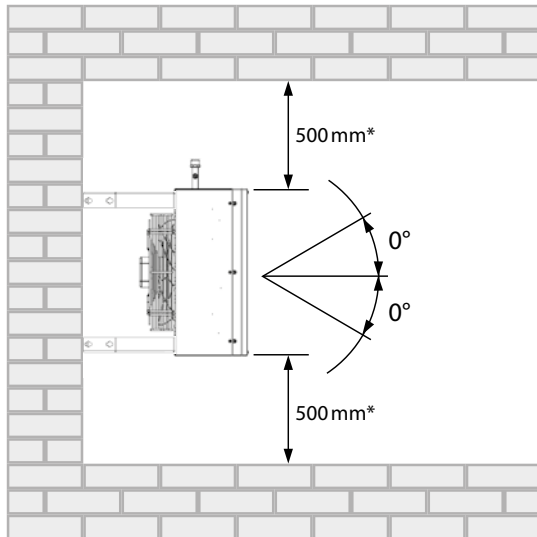
INSTALACE A MONTÁŽ

Vytápěcí jednotku je možné instalovat na stěnu i strop. Konzoly je možné objednat jako příslušenství. Závitové tyče lze použít pro montáž do stropu.

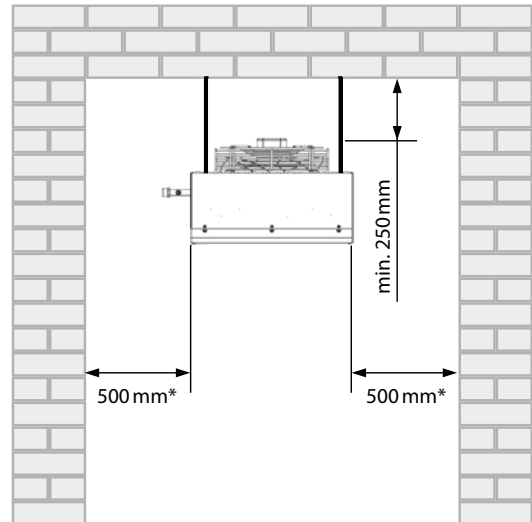
Stěnová instalace (boční pohled)



Stěnová instalace (pohled shora)



Stropní instalace



* Doporučená vzdálenost pro snadný přístup a instalaci

OVLÁDÁNÍ

Vytápěcí jednotka **SAVANA** je dodávána bez integrované regulace.

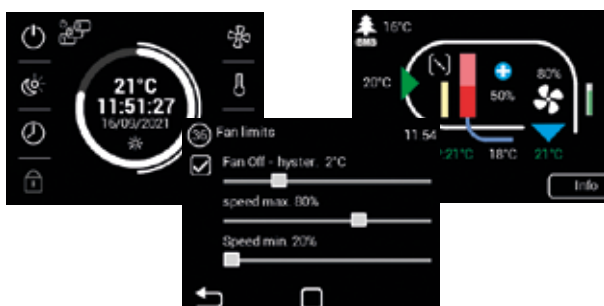
AirGENIO SC-C-AC

Přehled funkcí ovládání a připojení



	Dotykový panel
	Manuální / Automatický režim
	Regulace vzduchového výkonu ve 20 krocích
	0-10V regulace výkonu vodního ohříváče LPHM
	Protimrazová ochrana vodních výměníků LPHW
	Denní / noční režim
	Možnost připojení RUN kontaktu a externího ovládání

	Integrovaný časovač
	Měření teploty (integrovaná teplotní NTC, teplota zobrazena na dotykovém panelu)
	Řetězení 1 + 10 (Master – Slave)
	Směšovací komora
	BMS připojení – Modbus RTU, TCP, BACNet
	Error kontakt
	Možnost připojení druhého ovládacího panelu



Maximální počet jednotek SAVANA, které mohou být připojeny k jedné řídicí jednotce SC-C-AC

Řídicí jednotka	SAV-2-AC	SAV-4-AC	SAV-6-AC
SC-C-AC-04	6	3	1
SC-C-AC-07	11	5	2
SC-C-AC-16	20	10	5

Regulace výkonu vodního ohříváče

1) Základní – škracením

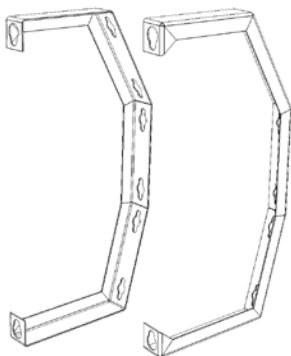
Termostatický ventil TV1-1/1. Ventil plynule reguluje přírodní teplou vodu do vytápěcí jednotky v závislosti na teplotě vzduchu vyfukovaného z vytápěcí jednotky. Pro každou jednotku je potřeba jeden ventil.

VOLITELNÉ PŘÍSLUŠENSTVÍ

Montážní konzole

SAV-2-K-x

Umožňuje montáž na zeď ve třech různých úhlech: 0°, 15°, 30°



SAV-2-K-N

- N – Nerezové provedení
- K – Konzole
- 2 – Pro SAV-2
- 4 – Pro SAV-4
- 6 – Pro SAV-6
- SAV – Vytápěcí jednotka SAVANA

Náhradní filtr pro jednotku SAVANA



SAV-2-FI

- FI – Filtr třída filtrace Coarse 40% (G2)
- 2 – Pro SAV-2
- 4 – Pro SAV-4
- 6 – Pro SAV-6
- SAV – Vytápěcí jednotka SAVANA

REGULACE OTÁČEK VENTILÁTORU

Pětistupňová regulace STRA1 je určena především pro regulaci otáček ventilátorů. Požadovaný stupeň otáček se volí manuálně na plášti regulátoru. Lze použít prostorový termostat TER-P pro spouštění ventilátoru v závislosti na teplotě v místnosti. K regulaci může být připojeno více vytápěcích jednotek avšak s ohledem na maximální proudové zatížení regulátoru STRA1.

2) Ekonomická – rozdělováním (otevřeno/zavřeno)

Třícestný zónový ventil ZV se servopohonem a pokojovým termostatem TER-P. Ventil přepíná přírodní teplou vodu do jednotky a zpět směrem ke zdroji tepla v závislosti na teplotě vzduchu. Pro každou jednotku je nutný jeden ventil.

Směšovací komora pro jednotku SAVANA



SAV-MIX-2-0

- 0 – Standardní provedení
- 9 – Atyp RAL
- 2 – Pro SAV-2
- 4 – Pro SAV-4
- 6 – Pro SAV-6
- SAV-MIX – Směšovací komora

Řídicí jednotka AirGENIO SC-C-AC (SC-S-AC)

4 A / 7 A / 16 A



Regulátor otáček STRA1

5 A / 7,5 A / 16 A



ZV2-230-xx

2-cestný ventil s 230 V – O/C pohonem (pro regulátor STRA1, nelze použít pro řídicí jednotku SC-C)



ZV3-230-xx

3-cestný ventil s 230 V – O/C pohonem (pro regulátor STRA1, nelze použít pro řídicí jednotku SC-C)



ZV2-024-xx

2-cestný ventil s 24 V DC pohonem, 0–10 V DC řídicí signál (pro řídicí jednotku SC-C)



Maximální počet jednotek SAVANA, které mohou být připojeny k regulaci STRA1

Regulátor otáček	SAV-2	SAV-4	SAV-6
STRA1-5	8	4	1
STRA1-7,5	12	6	2
STRA1-16	26	14	5

ZV3-024-xx

3-cestný ventil s 24 V DC pohonem, 0–10 V DC řídicí signál (pro řídicí jednotku SC-C)



RT-3-xx

3-cestný ventil s 230 V, O/C pohonem (pro regulátor STRA1, nelze použít pro řídicí jednotku SC-C)



Termostatický ventil TV1-1/1



Ohebné připojovací hadice OH-xx-xx-500



Pokojový termostat TER-P



Závitové tyče

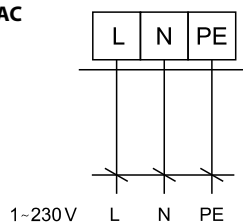
Jednotka může být zavěšena pomocí čtyř závitových tyčí. ZTZ-M8-1,0 – Závitová tyč, závit M8, délka 1 m, vhodné pro všechny typy topných těles.



SCHÉMA ZAPOJENÍ

Veškerá schémata zapojení uvedená v technickém katalogu jsou pouze informativní. Při montáži výrobku se řiďte výhradně štítkovými hodnotami, pokyny a schémata umístěnými přímo na výrobku a nebo přiloženými k výrobku.

SAV-AC



Hlavní elektrický přívod

Schéma zapojení ovládacího systému jsou k dispozici v manuálu.

PŘÍKLAD ZNAČENÍ

SAV-2-2R-1AC-N

- N** – Nerezové provedení
- 1AC** – 1f AC motor
- 2R** – 2 řady výměníků
- 2** – SAV-2
- 4** – SAV-4
- 6** – SAV-6
- SAV** – Vytápěcí jednotka SAVANA

