



# CI-LCN-FTK140VV

## CHARAKTERISTIKA

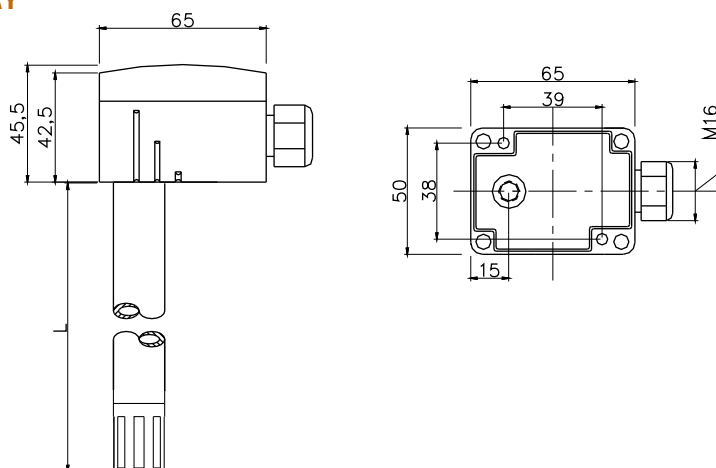
- Elektronické kanálové čidlo relativní vlhkosti
- Napěťový výstup 0–10V odpovídající rozsahu vlhkosti 0–100%

## PŘÍKLAD ZNAČENÍ

**CI-LCN-FTK140VV**

**CI-LCN-FTK140VV** –  
Kanálové čidlo relativní vlhkosti

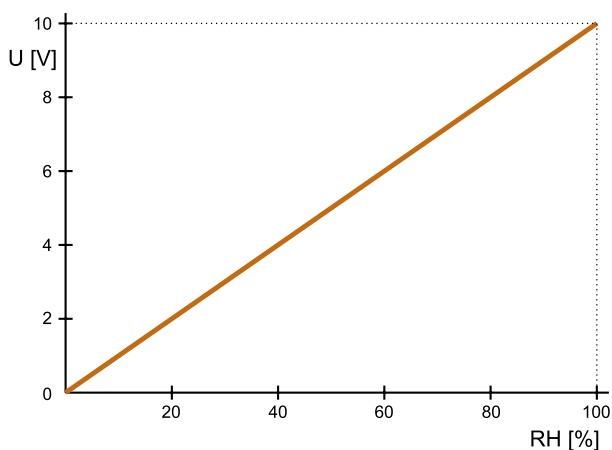
## ROZMĚRY



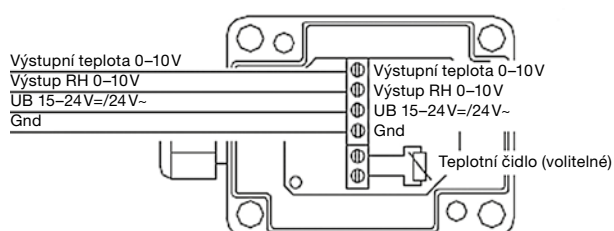
## ZÁKLADNÍ CHARAKTERISTIKA

<b>Napájecí zdroj</b>	15-24V DC / 24AC +/-10%
<b>Výstupní napětí</b>	0–10V DC
<b>Rozsah měření</b>	-20 ... +80 °C
<b>Provozní teplota</b>	-20 ... +70 °C
<b>Stupeň krytí</b>	IP65

Vstupní napětí v závislosti na vlhkosti



## SCHÉMA ZAPOJENÍ



\* Uvedená schémata zapojení jsou pouze orientační, vždy má vyšší prioritu schéma zapojení uvedené na výrobku

4