



# AXC-TP

## CHARAKTERISTIKA

- Potrubní radiální ventilátor
- Plášť je vyroben z vysoce odolného technického plastu bílé barvy
- Ventilátor je vhodný pro použití v kruhových vzduchotechnických rozvodech větších délek
- Provedení AXC-100TP, AXC-125T, AXC-150TP, AXC-16TP

## PODMÍNKY PROVOZU

Ventilátor je určen pro provoz ve vnitřním základním prostředí s okolní teplotou od 0°C do +50°C pro dopravu čistého vzduchu bez prachu, mastnot, výparů chemikálií a dalších znečištění. Dále je nutné zajistit, aby ventilátor nenamrzal, nestékal do něj a neusazoval se v něm kondenzát vody z potrubí. Elektrické krytí motoru ventilátoru je IPX2.

## OBĚŽNÉ KOLO

Oběžné kolo má zpětně zakřivené lopatky a je staticky i dynamicky vyvážené. Materiál je technický plast.

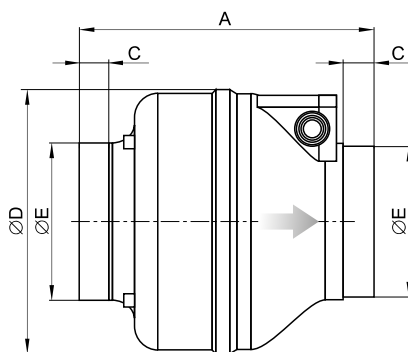
## MOTOR

AC motor se stíněnou kotvou. Vnější rotor je uložen v kuličkových ložiscích s tukovou náplní na celou dobu životnosti. Tepelná ochrana přímo v motoru. Pracovní teplota maximálně +50°C. Dvojitá izolace. Krytí IPX2.

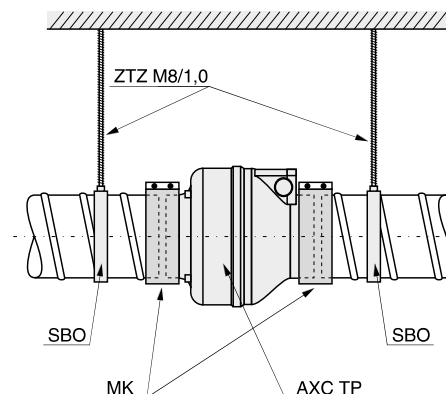
## ELEKTRICKÁ SVORKOVNICE

Skříňka z plastu je umístěna na plášti ventilátoru. Krytí IP54.

## ROZMĚRY



## INSTALACE



Typ	Rozměry [mm]				Hmotnost [kg]	Objemový průtok [m³/h]	Příkon [W]	Otáčky [1/min]	Hluk* [dB(A)]
	A	C	ØD	ØE					
AXC100-TP	238	25	212	98	1,5	200	60	2700	53
AXC125-TP	238	25	212	123	1,5	270	60	2680	54
AXC150-TP	232	28	253	147	2	390	60	2500	56
AXC160-TP	232	28	253	157	2	420	70	2480	56

\* Hladina akustického tlaku ve vzdálenosti 3 m od sání ventilátoru

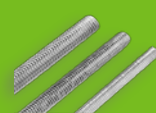
## REGULACE OTÁČEK

Regulace otáček se provádí elektronickými nebo transformátorovými regulátory změnou napětí.

## INSTALACE

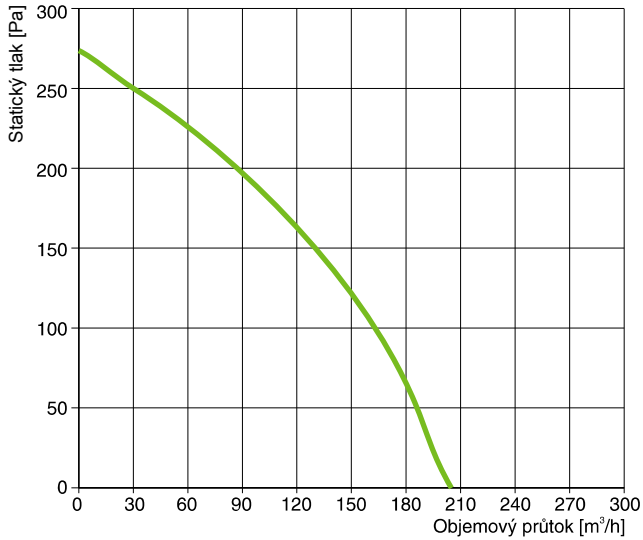
Snadná a rychlá instalace pomocí manžet v jakékoliv poloze.

## PŘÍSLUŠENSTVÍ

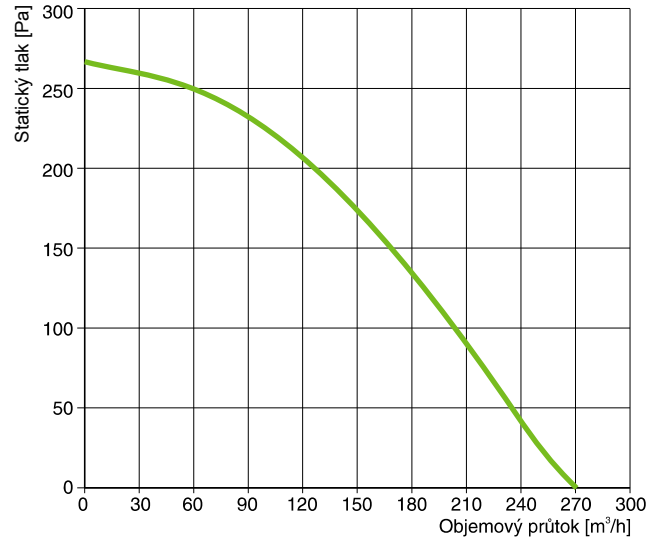


	MK	VRS	RVS	R10	SBO	ZTZ
AXC100-TP	MK-100	VRS1.0U	RVS	R10	SB0100	ZTZ-M8/1,0
AXC125-TP	MK-125	VRS1.0U	RVS	R10	SB0125	ZTZ-M8/1,0
AXC150-TP	MK-150	VRS1.0U	RVS	R10	SB0150	ZTZ-M8/1,0
AXC160-TP	MK-160	VRS1.0U	RVS	R10	SB0160	ZTZ-M8/1,0

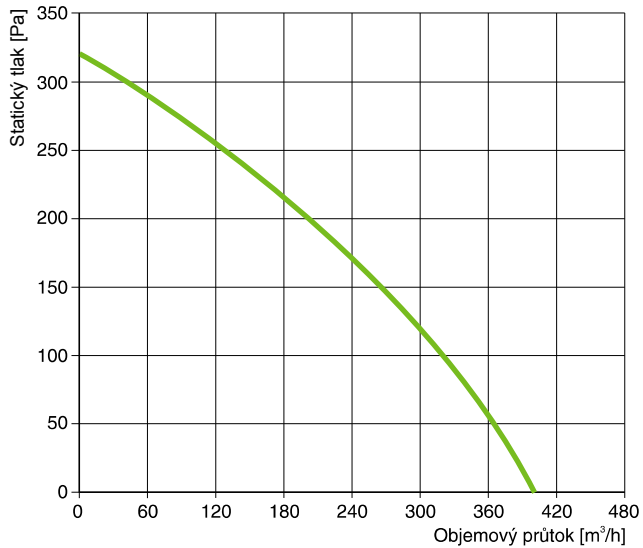
**CHARAKTERISTIKA VENTILÁTORU**  
**AXC100-TP**



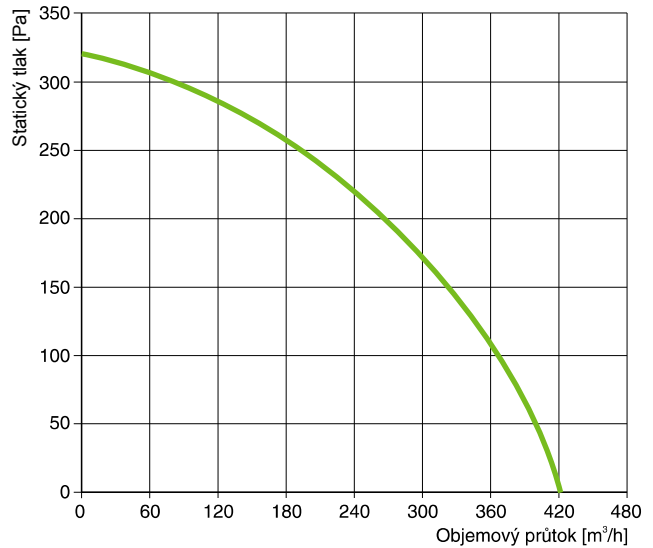
**AXC125-TP**



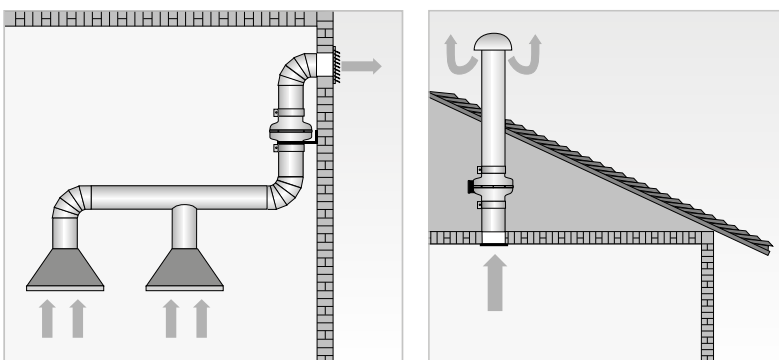
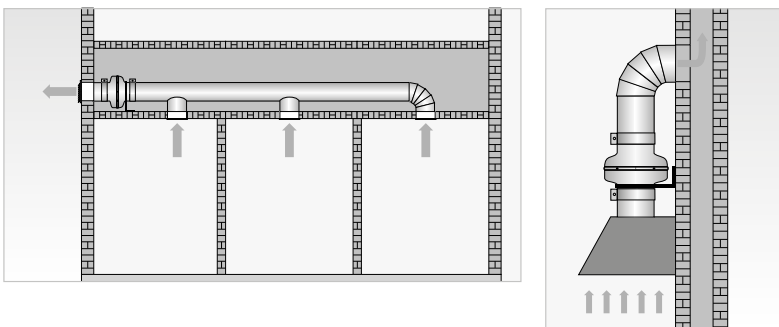
**AXC150-TP**



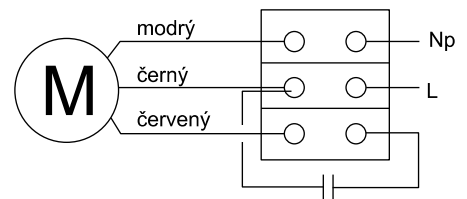
**AXC160-TP**



**INSTALACE**



**SCHÉMA ZAPOJENÍ**



\* Uvedená schémata zapojení jsou pouze orientační, vždy má vyšší prioritu schéma zapojení uvedené na výrobku

**PŘÍKLAD ZNAČENÍ**

