



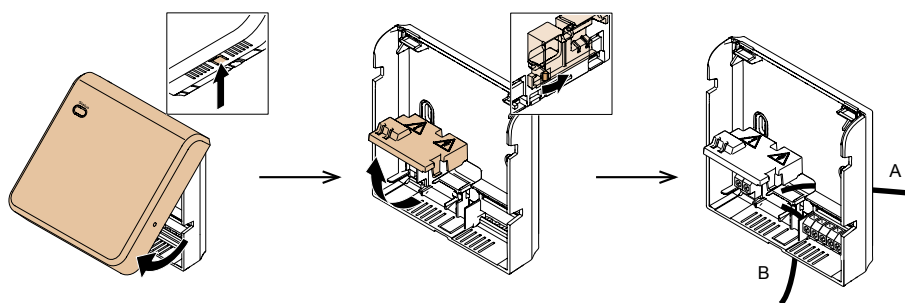
# AQS MULTI

## CHARAKTERISTIKA

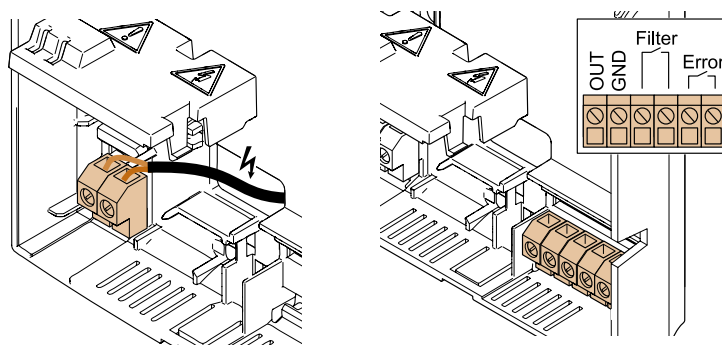
- Ovládací zařízení pro čidla kvality vzduchu
- Řízení signálem 0–10V DC
- Zařízení bezdrátově přijímá informace z čidel
- Možnost spárovat s tlačítkem, čidlem vlhkosti, nebo CO<sub>2</sub>
- Zařízení vysílá stavové informace do všech připojených zařízení
- Vysílá na frekvenci 868,3 MHz s maximálním počtem 20 zařízení (určeno pouze pro Evropu)

## TECHNICKÉ PARAMETRY

<b>Napájení:</b>	230V AC ± 10% 50Hz, 4VA
<b>Výstupní napětí:</b>	0–10V
<b>Měřicí rozsah (CO<sub>2</sub>):</b>	400...2000 ppm
<b>Přesnost měření (CO<sub>2</sub>):</b>	± 40 ppm +2% měření při +20°C
<b>Měřicí rozsah (RH):</b>	0–100% RH
<b>Přesnost měření (RH):</b>	0–10% RH ± 7% RH 11–89% RH ± 3% RH 90–100% RH ± 7% RH
<b>Provozní teplota:</b>	0°C až +40°C
<b>Elektrické krytí:</b>	IP30
<b>Rozměry (VxŠxH)</b>	100 x 102 x 28 mm
<b>Hmotnost</b>	± 125g



## SCHEMA ZAPOJENÍ



\* Uvedená schémata zapojení jsou pouze orientační, vždy má vyšší prioritu schéma zapojení uvedené na výrobku

## PŘÍSLUŠENSTVÍ

### Čidlo CO<sub>2</sub>

#### VMS-02C05

- CO<sub>2</sub> čidlo pro větrací systémy
- Bezdrátový přenos dat do komunikačního zařízení
- Napájení 230V



#### VMS-02C05

**VMS-02C05** – Bezdrátové čidlo CO<sub>2</sub> 400–2000 ppm, 230V~

### Čidlo vlhkosti

#### VMS-02HB04

- Čidlo vlhkosti pro větrací systémy
- Bezdrátový přenos dat do komunikačního zařízení
- Napájení baterií



#### VMS-02HB04

**VMS-02HB04** – Bezdrátové čidlo vlhkosti 0–100% RH, 2x AA

### Bezdrátový ovladač

#### VMN-02LM04

- Ovladač pro větrací systémy
- Bezdrátový přenos dat do komunikačního zařízení
- Napájení baterií



#### VMN-02LM04

**VMN-02LM04** – Bezdrátový ovladač 1x CR2032

## PŘÍKLAD ZNAČENÍ

### VMC-02VJ04

**VMC-02VJ04** – Centrální přijímač pro bezdrátová čidla

- A: Režim nepřítomnosti osob
- B: Režim doma
- C: Časovač
- D: Automatický režim
- E: Stavová dioda

