

CC-JC HT

Proudové radiální ventilátory určené pro větrání garáží a podzemních parkovišť



Applus⁺
F300/120 F400

CC-JC HT

Katalog produktů

CHARAKTERISTIKA

- **CC-JC standardní provedení pro odvod CO až do +50 °C**
- Kompaktní konstrukce
- Provedení **CC-JC HT**, dvouúčelové ventilátory, v případě požáru zajistí jak odvod CO (oxidu uhelnatého), tak odsávání požárního kouře, **certifikace třídy F300/120 a F400 dle EC12101-3 (300 °C/120 min)**
- Speciální technologie proudových ventilátorů je spojení nejvyššího výkonu a nízkých instalačních a provozních nákladů
- **Použití CC-JC umožní úplné odstranění potrubních systémů z větrání garáží a podzemních parkovišť**

KONSTRUKCE

- Kompaktní skříň s nízkou montážní výškou
- Ochranný kryt na straně sání
- Upevňovací konzole pro montáž na stěnu nebo strop, standardně dodávány a předinstalovány pro snadnou montáž
- Plášť vyrobený z pozinkovaného ocelového plechu
- Oběžné kolo a profilové lopatky vyrobeny z ocelového plechu
- Servisní vypínač odolný vůči vysokým teplotám ve standardu

MOTOR

- Asynchronní 3f motory vyrobeny dle IEC 60034, IEC 60072, EMC 2014/30 / UE, LVD 2014/35 / UE
- IP55, třída H

NA POPTÁNÍ – LZE DODAT

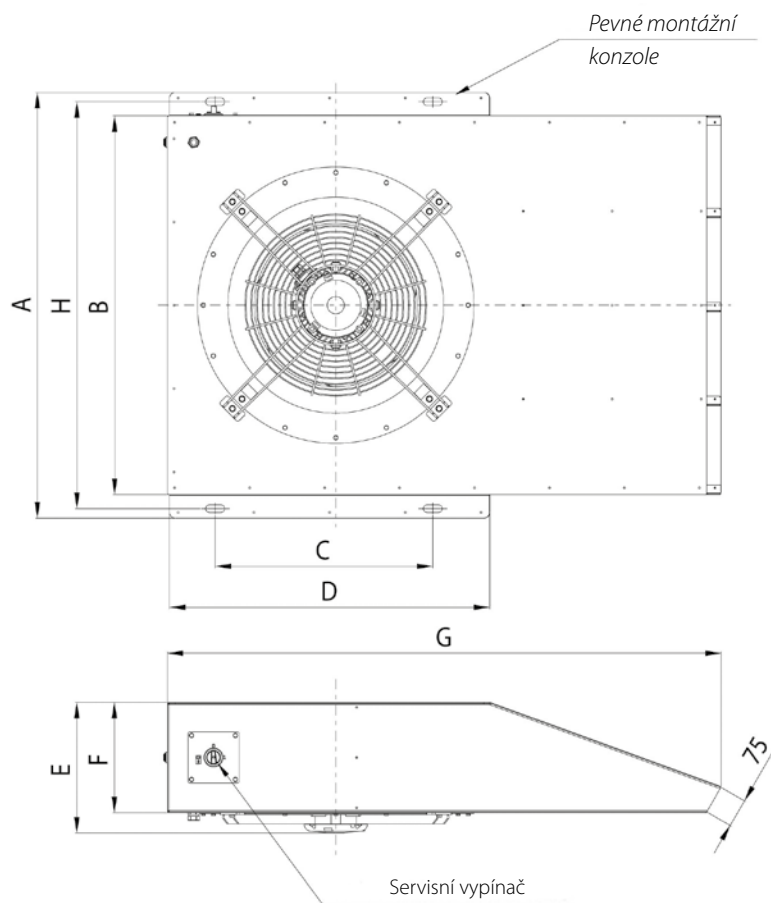
- Vnější svorkovnice odolná na vysoké teploty

TECHNICKÉ PARAMETRY

Typ	Provedení	Objemový průtok [m ³ /h]	Rychlost proudění vzduchu [m/s]	Napájení [V/Hz]	Tah motoru [N]	Příkon [kW]	Proud [A]	Otáčky [ot./min]	Lp @ 3 m* [dB(A)]	Lw ** [dB(A)]
CC-JC HT	254/8	5796/2880	26/12,9	400/50	50	1,2/0,3	2,9/1,2	1440/720	70/55	90,5/75,5
CC-JC HT	304/8	7776/3852	28,9/14,4	400/50	75	2,2/0,55	4,84/2	1400/720	73/58	93,5/78,5

* Hladina akustického tlaku měřená ve volném poli Q4 ve vzdálenosti 3 m od sání ventilátoru

** Hladina akustického výkonu podle ISO3746 – Tolerance ± 3 dB (A)



CC-JC HT

Katalog produktů

ROZMĚRY

Typ	Rozměry [mm]							Hmotnost [kg]
	A	B	C	D	E	F	G	
CC-JC 250	930	880	465	734	262	230	1206	110
CC-JC 300	1124	1074	575	846	345	291	1463	140