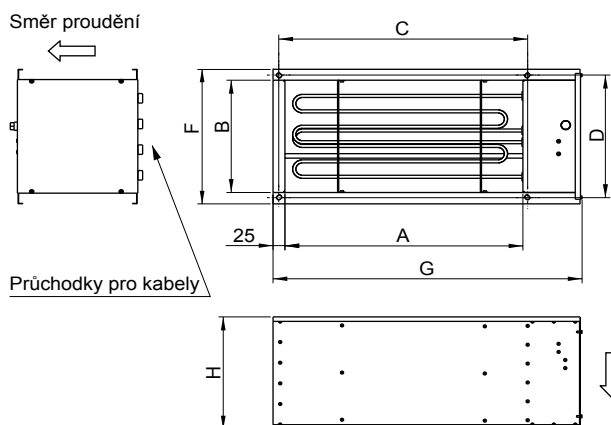


EO

CHARAKTERISTIKA

- **Rozměrová řada 400x200, 500x250, 500x300, 600x300, 600x350, 700x400, 800x500 mm**
- **Topný výkon 6 až 30 kW**
- Elektrický ohřívač EO je určen pro ohřívání přiváděného vzduchu v potrubních systémech
- Využívá se například v malých ventilačních systémech, pro ohřev vzduchu v místnosti na požadovanou teplotu
- Ohřívač je určen pro provoz ve vnitřním suchém prostředí s okolní teplotou od 0°C do +50°C a relativní vlhkostí vzduchu do 80%, pro dopravu čistého vzduchu bez mastnot, výparů chemikálií a dalších znečištění
- Krytí IP 40

ROZMĚRY



TECHNICKÉ PARAMETRY

Typ	Šířka potrubí [mm]	Výška potrubí [mm]	Výkon [kW]	Počet topných tyčí [ks x kW]	Počet sekcí [ks]	Proud* [A]	Minimální průtok vzduchu [m³/h]	Rozměry [mm]								Hmotnost [kg]
								A	B	C	D	F	G	H		
EO-A1-40x20/6	400	200	6	3x2	3	8,7	432	400	200	423	223	250	540	200	5,8	
EO-A1-40x20/8	400	200	8	4x2	3	11,5	432	400	200	423	224	250	540	320	6,9	
EO-A1-40x20/14	400	200	14	7x2	3	20,2	432	400	200	523	273	350	540	320	7,8	
EO-A1-50x25/8	500	250	8	4x2	3	11,5	675	500	250	523	273	300	640	200	8,0	
EO-A1-50x25/14	500	250	14	7x2	3	20,2	675	500	250	523	273	300	640	250	11,6	
EO-A1-50x25/22	500	250	22	11x2	3	31,8	675	500	250	523	273	300	640	250	13,0	
EO-A1-50x30/8	500	300	8	4x2	3	11,5	810	500	300	523	323	350	640	200	8,0	
EO-A1-50x30/22	500	300	22	11x2	3	31,8	810	500	300	523	323	350	640	250	13,0	
EO-A1-60x30/14	600	300	14	7x2	3	20,2	972	600	300	623	323	350	740	200	11,5	
EO-A1-60x30/22	600	300	22	11x2	3	31,8	972	600	300	623	323	350	740	200	15,0	
EO-A1-60x30/26	600	300	26	13x2	3	38,5	972	600	300	623	323	350	740	200	16,4	
EO-A1-60x30/30	600	300	30	15x2	3	43,3	972	600	300	623	323	350	740	200	17,2	
EO-A1-60x35/14	600	350	14	7x2	3	20,2	1134	600	350	623	373	400	740	200	11,5	
EO-A1-60x35/30	600	350	30	15x2	3	43,3	1134	600	350	623	373	400	740	200	17,2	
EO-A1-70x40/16	700	400	16	8x2	3	23,1	1512	700	400	723	423	450	840	250	15,0	
EO-A1-70x40/30	700	400	30	15x2	3	43,3	1512	700	400	723	423	450	840	250	20,6	
EO-A1-80x50/16	800	500	16	8x2	3	23,1	2160	800	500	823	523	550	940	250	16,2	
EO-A1-80x50/30	800	500	30	15x2	3	43,3	2160	800	500	823	523	550	940	250	21,8	

* Celého ohřívače

KONSTRUKCE

- Kryt ohřívače je vyroben z pozinkovaného plechu
- Je vybaven integrovaným bezpečnostním termostatem s automatickým resetem a havarijním termostatem s ručním resetem
- Ohřívače jsou dodávány v provedení A1 – topná tělesa jsou zapojena do trojúhelníku ve třech sekcích (tyče napájeny 400V).

INSTALACE

- Ohřívač je určen pro provoz ve vnitřním suchém prostředí s okolní teplotou od 0°C do +50°C a relativní vlhkostí vzduchu do 80%
- Instaluje se mezi dvě potrubí v jakékoli poloze
- Nezáleží na směru proudění vzduchu v ohřívači
- Vzdálenost mezi ohřívačem a dalšími komponenty (oblouky, ventilátor, klapky) musí být nejméně 1000 mm

POTŘEBNÝ ELEKTRICKÝ VÝKON OHŘÍVAČE SE SPOČÍTÁ DLE NÁSLEDUJÍCÍHO VZORCE

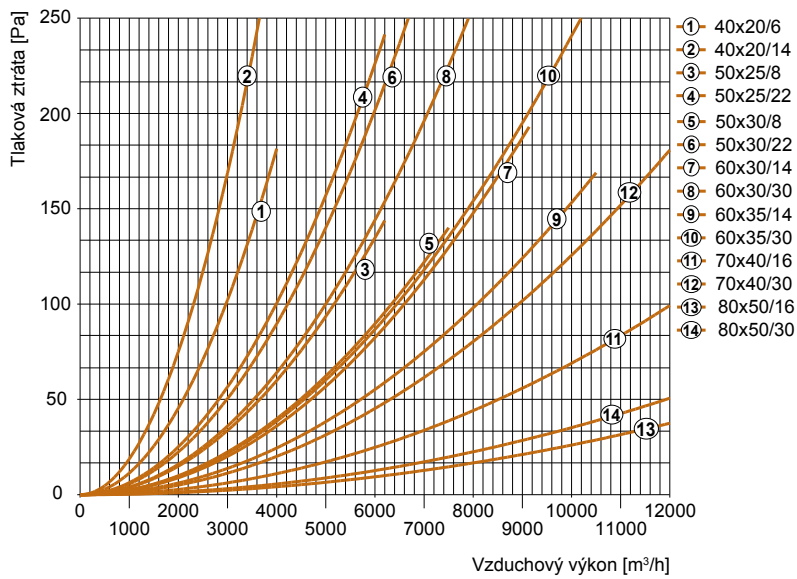
$$P = V \times 0,34 \times \Delta t$$

P – výkon [W]

V – průtok vzduchu [m³/h]

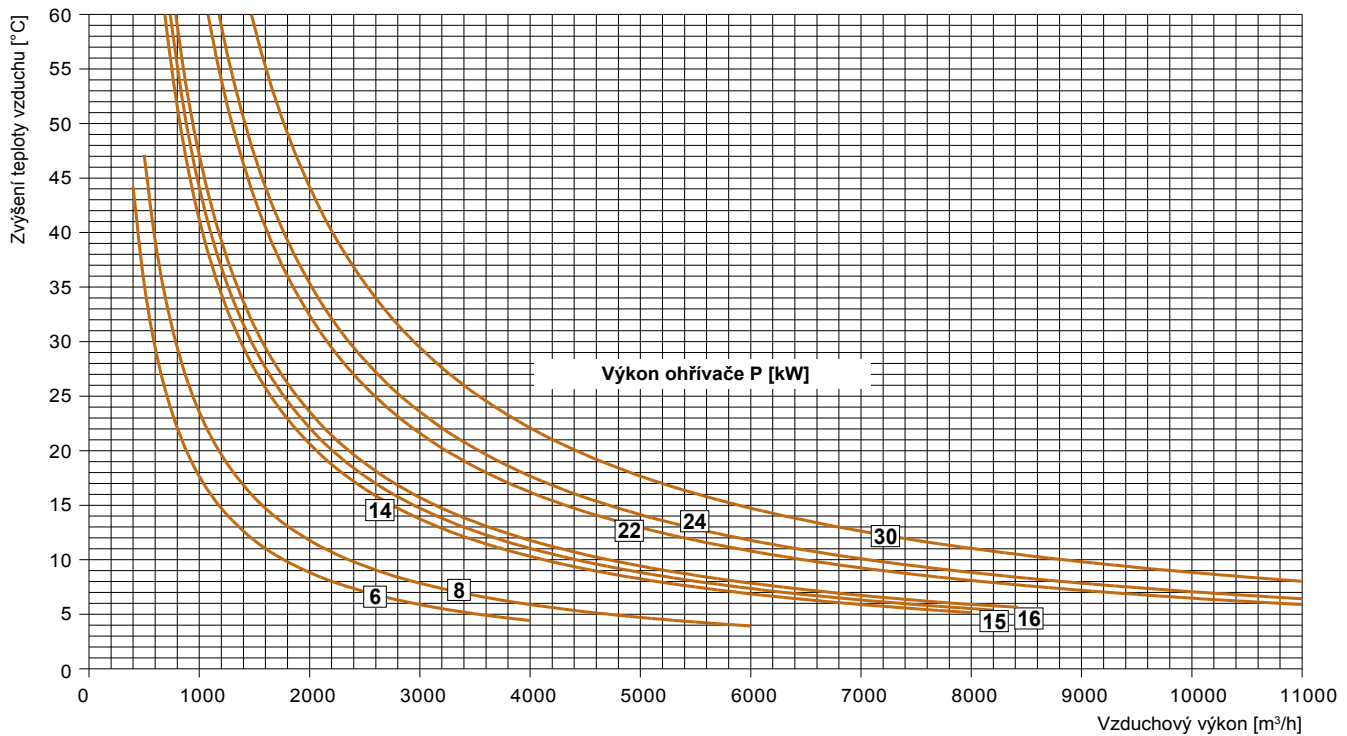
Δt – požadované zvýšení teploty [°C]

Graf pro určení tlakové ztráty EO-A1



Graf zvýšení teploty vzduchu EO-A1

$$P[W] = V[m^3 / h] \times 0,34 \times \Delta t [^{\circ}C]$$



REGULACE

Všechny ohřívače musí být instalovány tak, aby byla zajištěna:

- Rychlost proudění vzduchu v ohřivači nejméně 1,5 m/s. Pokud není splněna tato podmínka, může dojít k přehřátí ohřivače
- Vypnutí ohřivače v případě přerušení přívodu vzduchu, nebo pokud průtok vzduchu klesne pod limitní hodnotu
- Nemožnost zapnutí ohřevu, pokud vzduch není přiváděn do ohřivače
- Dochlazení po vypnutí ohřivače

EO elektrické ohřívače nejsou vybaveny řídicím systémem a proto vyžadují externí. Pulzní regulátor RV-3 (třífázový) je vhodný pro regulaci těchto ohřivačů. Regulátor zajišťuje regulaci pouze na výstupu z ohřivače. Dochlazení, pokles průtoku vzduchu přes ohřivač a jiné mimořádné a bezpečnostní funkce musí být zajištěny externím ovládacím systémem.

PŘÍSLUŠENSTVÍ

Povinné příslušenství

Pro správnou funkci ohřivače EO není potřeba žádné povinné příslušenství.

Ohřivač nemůže být provozován samostatně, musí být vždy součástí vzduchotechnického systému.

Volitelné příslušenství

Třífázový pulzní regulátor

RV3-25 – vhodný pro ohřivače EO do výkonu 25 kW.

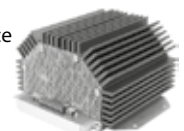
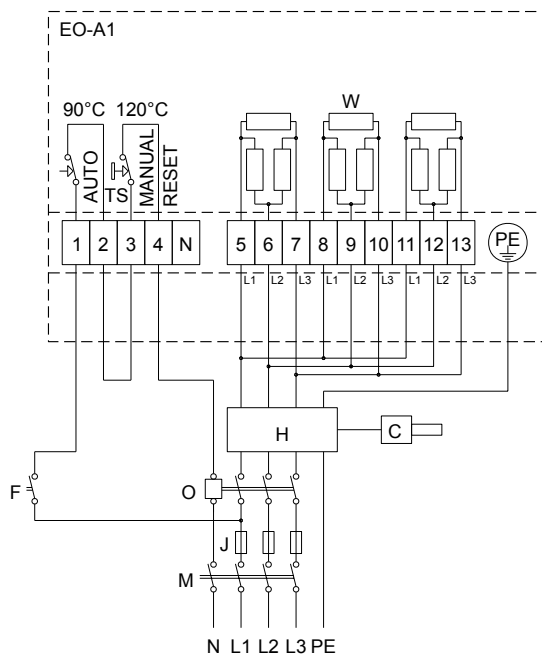


SCHÉMA ZAPOJENÍ



- W – Topné tyče
- S – Bezpečnostní termostat (automatický reset)
- T – Havarijní termostat (manuální reset)
- O – Ochranný spínač
- H – Pulzní třífázový regulátor nebo termostat
- C – Teplotní čidlo (prostorové nebo kanálové), nebo ovladač teploty
- F – Spínač kontroly proudění vzduchu (presostat)
- M – Hlavní vypínač
- J – Pojistka

* Uvedená schémata zapojení jsou pouze orientační, vždy má vyšší prioritu schéma zapojení uvedené na výrobku

PŘÍKLAD ZNAČENÍ

EO-A1-50x25/8

- 6 ... 30** – Elektrický výkon ohřívače v kW
- 400x200, 500x250, 500x300, 600x300, 600x350, 700x400, 800x500** – Jmenovitá šířka x výška
- A1** – Zapojení do trojúhelníku
- EO** – Elektrický ohřívač čtyřhranný

