



# LM24A-S

## ZÁKLADNÍ INFORMACE

- Klapkový pohon pro ovládání vzduchových klapek v zařízeních VZT
- **Velikost klapky až cca 1 m<sup>2</sup>**
- **Krouticí moment 5 Nm**
- Napájecí napětí AC/DC 24V
- Ovládání otevřeno/zavřeno nebo tří bodové
- S integrovaným pomocným kontaktem
- Nastavení se provádí dvupolohově pomocí jedno nebo dvou vodičového ovládání

## KONSTRUKCE

- Ruční nastavení s pomocí tlačítka (převod je po dobu stisknutí tlačítka vyřazen z provozu)
- Po uvolnění tlačítka se pohon vrací do výchozí polohy
- Pracovní úhel lze vymezit pomocí mechanických zářezek
- Pohon je jištěn proti přetížení, nepotřebuje žádné koncové spínače
- Flexibilní signalizace 0–100% s nastavitelným pomocným přepínačem (pouze LM24A-S)

## INSTALACE

- Jednoduchá přímá montáž na hřídel klapky pomocí univerzální svorky
- Zajištění proti proklouznutí pomocí přiloženého třmenu

## URČENÍ KROUTÍCIHO MOMENTU

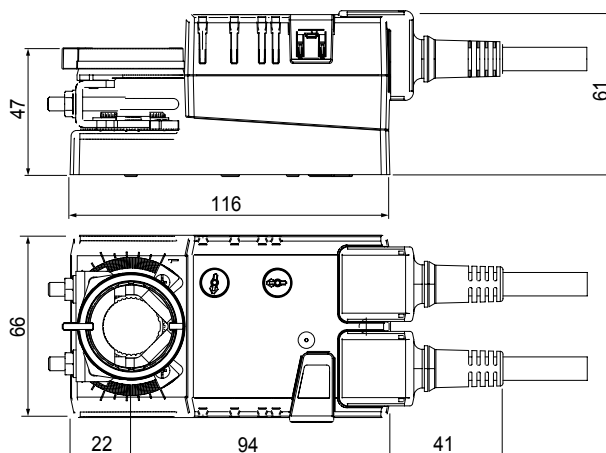
Při určování kroutícího momentu potřebného pro ovládání vzduchových klapek musí být zohledněny údaje výrobců klapek týkající se průřezu, druhu stavby a místa vestavby a vzduchotechnické podmínky.

## PŘÍKLAD ZNAČENÍ

### LM24A-S

LM24A-S – Servopohon  
5 Nm, 24V

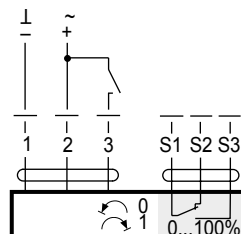
## ROZMĚRY



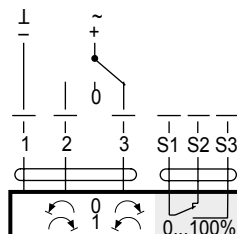
<b>Elektrická data</b>	Napájecí napětí	AC 24V, 50/60Hz DC 24V	
	Funkční rozsah	AC/DC 19,2 ... 28,8V	
	Příkon	Provoz	1 W @ jmenovitý moment
		Klidová poloha	0,2W
		Dimenzování	2VA
	Pomocný kontakt	1 x EPU, 1 mA ... 3 (0,5)A, AC 250V (nastavitelný 0 ... 100%)	
Připojení	Motor	Kabel 1 m, 3 x 0,75 mm <sup>2</sup>	
	Pomocný spínač	Kabel 1 m, 3 x 0,75 mm <sup>2</sup>	
<b>Funkční data</b>	Krouticí moment (jmenovitý moment)	Min. 5 Nm @ jmenovité napětí	
	Směr otáčení	Volitelný přepínačem 0 ↺ příp. 1 ↻	
	Ruční přestavení	Vyřazení převodu tlačítkem, samovratné, manuálně zaaretovatelné	
	Pracovní úhel	Max. 95° ↻, oboustranně omezený pomocí nastavitelných mechanických dorazů	
	Doba přestavení	150 s	
	Hladina hluku	Max. 35 dB(A)	
	Ukazatel polohy	Mechanický, nasaditelný	
<b>Bezpečnost</b>	Ochranná třída	III malé napětí	
	Krytí	IP54 ve všech montážních polohách	
	EMV	CE dle 89/336/EWG	
	Funkce	Typ 1 (dle EN 60730-1)	
	Teplota okolí	-30 ... +50 °C	
	Skladovací teplota	-40 ... +80 °C	
	Vlhkost okolí	95% r.v., nekondenzační (EN 60730-1)	
	Údržba	Bezúdržbové	
<b>Rozměry / hmotnost</b>	Rozměry	Viz. rozměrový výkres	
	Hmotnost	Cca 600 g	

## SCHÉMA ZAPOJENÍ

Ovládání otevřeno/zavřeno



3bodové řízení



Směr otáčení



Pomocný spínač



Upozornění

- Připojení přes oddělovací transformátor
- Paralelní připojení dalších pohonů je možné.
- Dbejte údajů o příkonech.



\* Uvedená schémata zapojení jsou pouze orientační, vždy má vyšší prioritu schéma zapojení uvedené na výrobku

