

QR120 – SLIM LINE

Rekuperační jednotky
pro instalaci na stěnu a pod strop



Kompaktní rekuperační jednotky QR120 jsou ideálním řešením pro větrání malometrážních bytů.

MULTI VAC
AIRVANCE GROUP



REKUPERAČNÍ JEDNOTKA QR120P

Jednotky QR120P-I a QR120P-W jsou svým výkonem určeny pro větrání 1 až 2 pokojových apartmánů, hotelových pokojů, studentského ubytování, ...

Výška jednotek pouze 171 mm a půdorys 746 x 504 mm.

QR120P kompaktní rekuperační jednotka vhodná pro instalaci na stěnu a strop.

Jednotky QR120P jsou vybaveny regulačním systémem, poskytujícím ruční nebo automatický režim větrání.

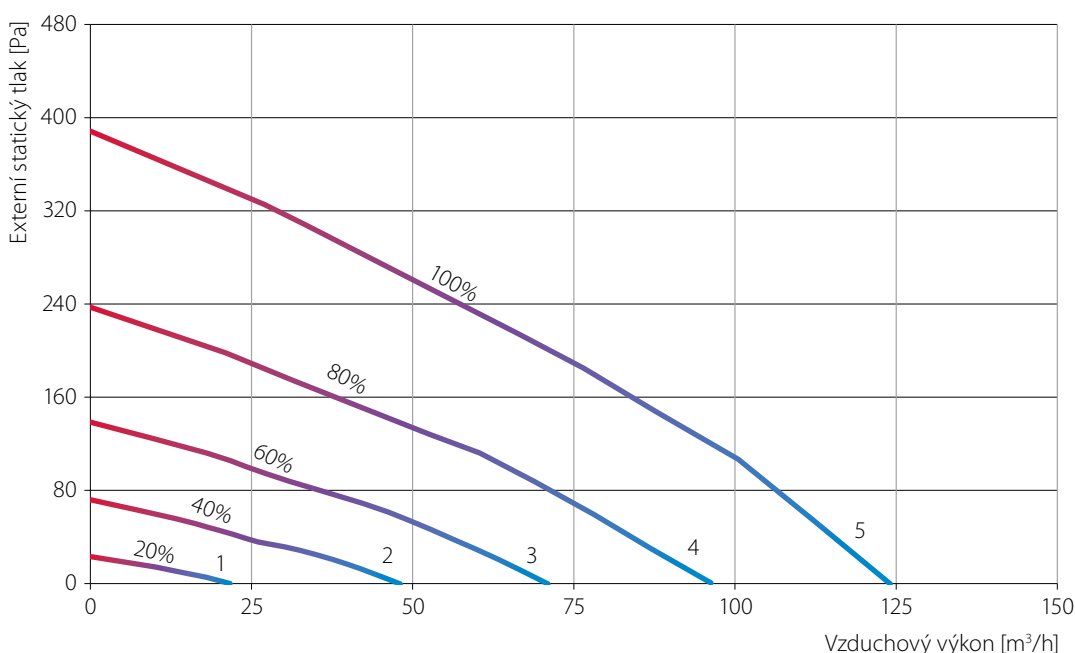
V kombinaci s čidly kvality vzduchu zajišťují jednotky větrání dle konkrétních požadavků a tím dochází ke snížení spotřeby energií.

Při nízkých teplotách dopravovaného vzduchu, pokud by hrozilo zamrznutí rekuperátoru, se automaticky aktivuje režim protimrazové ochrany, snižuje se průtok vzduchu u přívodního ventilátoru.

• Vzduchový výkon až 124 m³/hod

- Diagonální protiproudý rekuperátor, účinnost až 93%
- Energeticky úsporné EC ventilátory s nízkým SFP a tichým chodem
- **Provedení pro horizontální/vertikální instalaci na strop a stěnu**
- **Výška jednotky 171 mm (max. 190 mm – jednotka včetně montážních konzolí)**
- **Rozměry v půdorysu pouze 504 x 746 mm**
- **Hmotnost 11,5 kg**
- Filtry ISO Coarse 60% (G4) pro přívod a odvod, odnímatelné kryty pro snadnou výměnu
- Možno připojit čidlo vlhkosti
- BMS – připojení přes Modbus
- Čelní panel vyroben z práškově lakovaného ocelového plechu, bílá barva RAL 9010

VÝKONOVÁ CHARAKTERISTIKA



QR120P-W

Instalace pouze na stěnu diskretní připojení vzduchovodů



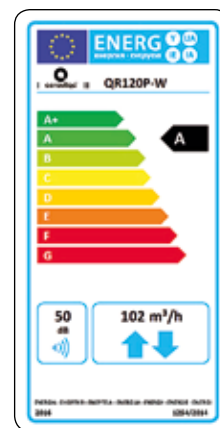
Pro vertikální instalaci na stěnu, sání čerstvého vzduchu a výtlač odvodního vzduchu v zadní spodní části jednotky, zajistí se tak diskretní připojení vzduchovodů

QR120P-I

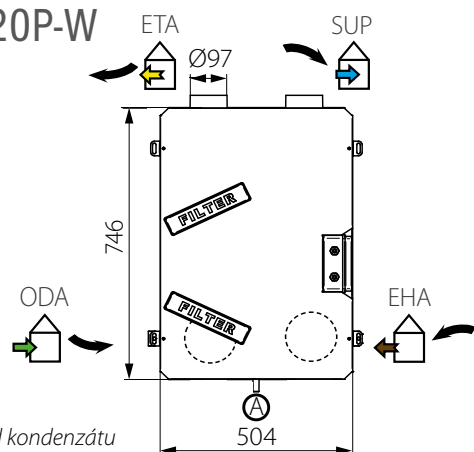
Instalace na strop i stěnu



Jedno provedení pro horizontální, tak i vertikální instalaci (na strop a stěnu)

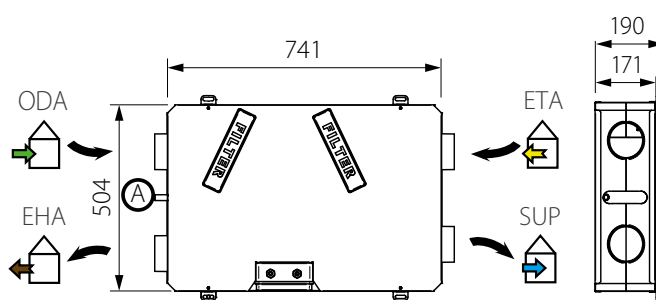


QR120P-W



*A odvod kondenzátu

QR120P-I



*A odvod kondenzátu

REGULACE

Jednotka je dodávána s multifunkčním ovládacím panelem CTRL-V

- Regulace otáček ventilátorů (3 rychlosti)
- Režim Boost – intenzivní větrání při maximálním výkonu po dobu 15 minut
- Indikace zanesení filtrů / reset po výměně filtrů
- Zapnutí a vypnutí jednotky
- Protimrazová ochrana
- Signalizace poruch
- Lze připojit čidla vlhkosti a čidlo pohybu
- BMS – připojení přes Modbus





MULTI VAC
AIRVANCE GROUP

www.multivac.cz, www.multivac.sk | info@multivac.cz, info@multivac.sk
© 2022 **Multi-VAC spol. s r.o.** | Všechna práva vyhrazena.