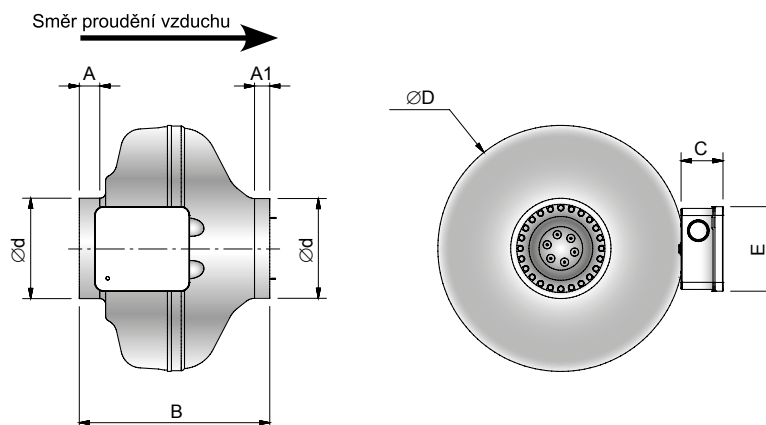




## Radiální potrubní ventilátory řady CK AC a CK EC

Tento návod obsahuje důležité pokyny a bezpečnostní upozornění. Pro zabezpečení správné funkce a vlastní bezpečnosti si před použitím výrobku důkladně přečtěte následující předpisy a dodržujte je! Výrobce si vyhrazuje právo na změnu včetně technické dokumentace na základě technologického vývoje ve výrobě. Elektrická schémata uvedená na výrobku mají vyšší prioritu než-li schémata uvedená v tomto návodu!

### ROZMĚRY



Typ	Rozměry [mm]					Příkon [W]	Proud [A]	Otáčky [1/min]	Teplota [°C]	Hmotnost [kg]
	A	A1	B	Ød	ØD					
CK100A	24	19	189	99	243	41	0,18	2040	80	2,5
CK100C	24	19	189	99	243	59	0,26	2570	80	2,5
CK125A	25	23	188	124	243	41	0,18	1960	80	2,6
CK125C	25	23	188	124	243	60	0,26	2530	80	2,6
CK150B	26	21	191	149	271	61	0,27	2500	80	3,0
CK150C	21	27	225	149	345	105	0,46	2580	75	4,0
CK160B	28	30	312	159	271	60	0,26	2490	80	2,7
CK160C	25	29	227	159	345	108	0,47	2560	75	3,9
CK200A	31	32	228	199	345	129	0,57	2630	60	4,1
CK200B	31	32	228	199	345	145	0,78	2750	65	4,7
CK250A	31	31	228	249	344	126	0,56	2650	60	4,0
CK250B	31	31	228	249	344	145	0,78	2750	65	4,6
CK315B	31	35	258	314	402	197	0,97	2660	70	6,1
CK315C	31	35	258	314	402	224	1,2	2770	75	5,9

Typ	Rozměry [mm]					Příkon [W]	Proud [A]	Otáčky [1/min]	Teplota [°C]	Hmotnost [kg]
	A	A1	B	Ød	ØD					
CK100C-EC	24	19	189	99	243	95	0,8	3640	60	2,5
CK125C-EC	25	23	188	124	243	99	0,83	3600	60	2,5
CK150B-EC	26	21	211	149	271	99	0,8	3620	60	2,6
CK160B-EC	28	30	196	159	271	99	0,82	3640	60	2,8
CK160C-EC	25	29	227	159	345	126	1,03	3170	60	3,4
CK200A-EC	31	32	228	199	345	122	1,0	2890	60	3,4
CK200B-EC	31	32	228	199	345	166	1,37	3200	60	4,0
CK250A-EC	31	31	228	249	344	123	1,04	2830	60	3,4
CK250C-EC	31	31	228	249	344	169	1,35	3200	60	3,7
CK315B-EC	31	35	258	314	402	215	1,22	2370	60	5,4
CK315C-EC	31	35	258	314	402	215	1,69	2730	60	5,5

# NÁVOD NA MONTÁŽ, OBSLUHU A ÚDRŽBU

## PODMÍNKY PROVOZU

Ventilátor je určen pro provoz ve vnitřním základním prostředí s okolní teplotou uvedenou v tabulce (dle typu) pro dopravu čistého vzduchu bez prachu, mastnot, výparů chemikálií a dalších znečištění. Dále je nutné zajistit, aby ventilátor nenamrzal a nestékal do něj a neusazoval se v něm kondenzát vody z potrubí. Elektrické krytí ventilátoru je IP 44, třída izolace F. Ventilátory jsou vybaveny motory s jednofázovým napájením 230V/50Hz.

## ELEKTROINSTALACE

Připojení ventilátorů k elektrické síti musí provést pouze osoba s odbornou kvalifikací v souladu s vyhláškou ČUBP č.50/1978 Sb., §6. K elektrické síti musí být ventilátor připojen pomocí spínaného zařízení u něhož se vzdálenost rozpojených kontaktů rovná nejméně 3mm. Před uvedením do provozu musí být provedena revize elektrické instalace. Zkontrolujte zda napětí a frekvence v síti odpovídají údajům na štítku ventilátoru. Připojovací kabel nesmí být vystaven nadměrnému silovému namáhání. Do elektrické sítě musí být ventilátor vždy připojen přes tepelnou ochranu motoru. Ventilátory CK mají vestavěnou tepelnou ochranu. Po zapojení je třeba změřit protékající proud, který musí odpovídat jmenovitému proudu na štítku motoru.

## MONTÁŽ

Před montáží je nutno ventilátor pečlivě prohlédnout, zejména byl-li delší dobu skladován. Především je třeba zjistit, zda není některý díl poškozen, zda jsou v pořádku izolace kabelů a zda se rotující části ventilátoru volně otáčejí. Ventilátor lze montovat v jakékoliv poloze. Před a za ventilátor doporučujeme použít pružnou manžetu MK z důvodu omezení přenosu vibrací. Ochranná mřížka BSV se používá k zamezení poškození ventilátoru vniknutím cizích těles a k zabránění případnému úrazu (zejména pokud je ventilátor namontován na začátku/na konci vzduchotechnického rozvodu). Montážní konzole CK-KONZOLE je určena pro snazší upevnění ventilátoru k nosné konstrukci.

Dle konkrétní aplikace lze objednat následující příslušenství:

**CK-KONZOLE** - montážní konzole

**MK** - spojovací manžeta

**BSV** - ochranná mřížka

### Pro ventilátory CK AC

**VRS** – Tyristorový manuální regulátor otáček, minimální rychlost nastavena pomocí šroubu pod knoflíkem

**VRTE** – Manuální 5-stupňový transformátorový regulátor otáček pro AC motory s 0 polohou a polohami (1-2-3-4-5) pro 1f motory

**VRDE** – Manuální

5-stupňový transformátorový regulátor otáček pro AC motory s 0 polohou, přepínačem vysoké/ nízké otáčky a polohami (1-2-3-4-5) pro 1f motory

### Pro ventilátory CK EC

**MS EC** – Manuální třírychlostní regulátor otáček EC motorů, 0–10 V. Min–max lze nastavit pomocí šroubů pod knoflíkem

## REGULACE OTÁČEK

Provádí se elektronickými nebo transformátorovými regulátory otáček změnou napětí.

## OBSLUHA A ÚDRŽBA

Obsluhu a údržbu ventilátoru může provádět pouze osoba k této činnosti tělesně i duševně způsobilá, seznámená s tímto návodem k používání a platnými obecně závaznými bezpečnostními předpisy.

Ovládání chodu ventilátoru je prováděno v rámci ovládání vzduchotechnického systému, do kterého je zapojen.

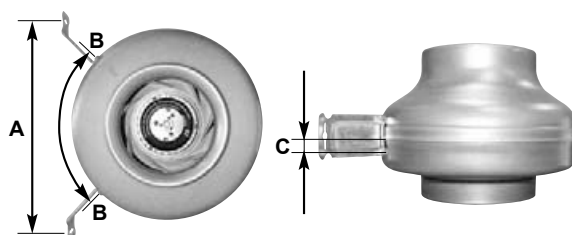
Na ventilátoru je nutné provádět pravidelné revize vyplývající z požadavků příslušných bezpečnostních předpisů a norem. Při provozu je třeba dohlížet na správnou funkci ventilátoru, klidný chod, pečovat o čistotu ventilátoru a jeho okolí, zatěžovat ventilátor pouze v rozsahu jeho výkonových charakteristik. Doporučujeme prohlídku ventilátoru každých 6 měsíců, pokud je ventilátor trvale v chodu. Před čištěním je třeba odpojit ventilátor od hlavního přívodu a zablokovat hlavní spínač. Počkejte až se motor a oběžné kolo zastaví.

## VYŘAZENÍ PRODUKTU Z PROVOZU

Před tím, než výrobek zlikvidujete, učiňte ho nepoužitelným. I staré výrobky obsahují suroviny, které je možné znovu použít. Tyto odevzdejte do sběrných druhotných surovin. Výrobek je lépe nechat zlikvidovat v místě, které je na to specializované a bude tak možné dále využít recyklovatelné materiály. Nepoužitelné části výrobku uložte na řízenou skládku.



Montážní sada obsahuje MONTÁŽ CK-KONOLE 2 ks konzolí a 4 ks šroubů.



Montážní konzole se používají pro uchycení ventilátoru CK ke stěně nebo ke stropu. Upevňovací rozměry (A,B) a rozteč šroubů (C) jsou uvedeny v tabulce.

Typ	A +/- 2 [mm]	B +/- 2 [mm]	C +/- 2 [mm]
CK100A	277	185	18
CK100C	277	185	18
CK125A	277	185	15
CK125C	277	185	15
CK150B	299	210	18
CK150C	323	248	17
CK160B	299	210	18
CK160C	323	248	17
CK200A	323	248	18
CK200B	323	248	18
CK250A	323	248	18
CK250B	323	248	18
CK315B	350	275	17
CK315C	350	275	17



1. Označte hodnotu "B" na těle ventilátoru.

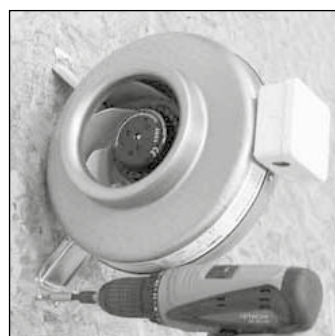


2. Označte hodnotu "C" na těle ventilátoru



3. Upevněte montážní konzole pomocí šroubů k ventilátoru.

## MONTÁŽ DO POTRUBÍ



1. Označte hodnotu "A" na stěnu nebo na strop v místě, kde bude ventilátor umístěn a zafixujte ventilátor i s konzolemi ke stěně nebo stropu.



2. Spojte potrubí s ventilátorem.



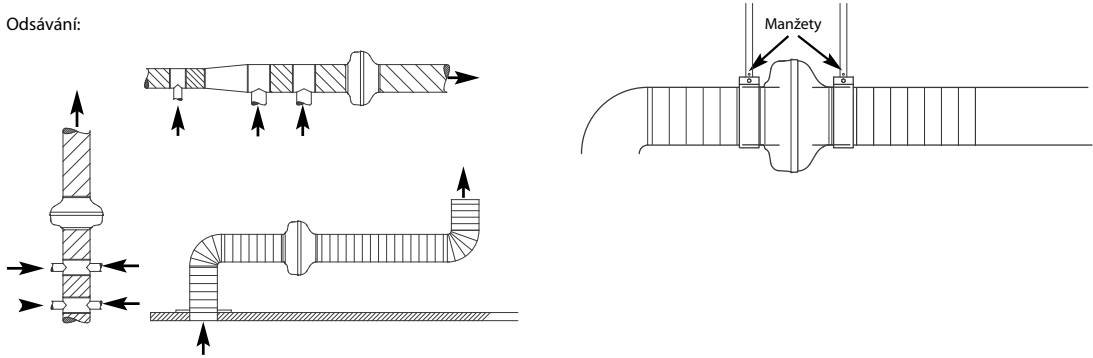
3. Každou stranu ventilátoru zafixujte k potrubí pomocí pružných manžet MK.

# NÁVOD

# NA MONTÁŽ, OBSLUHU A ÚDRŽBU

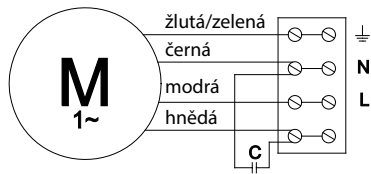
## TYPY INSTALACE

Odsávání:

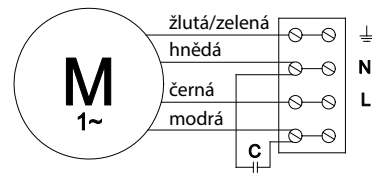


## ELEKTRICKÉ SCHÉMA

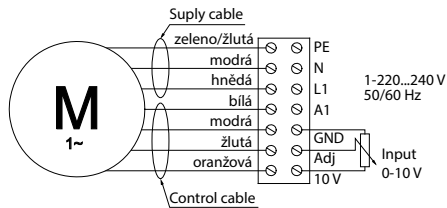
CK100C, CK125C, CK150B, CK150C, CK160B, CK160C, CK200A, CK200B, CK250A, CK250B, CK315B, CK315C



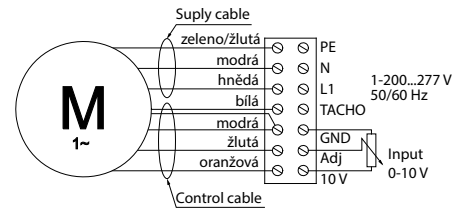
CK100A, CK125A



CK100C1-EC, CK125C1-EC, CK150B1-EC, CK160B1-EC



CK160C-EC, CK200B-EC, CK250B-EC, CK315B-EC, CK315C-EC



\* Uvedená schémata zapojení jsou pouze orientační, vždy má vyšší prioritu schéma zapojení uvedené na výrobku