

V souladu s ErP a nařízením EU 327/2011 (ventilátory)

**NA POPTÁNÍ**

Provedení ATEX podle směrnice 2014/34/UE

Antikorozní provedení a oběžné kolo z nerezové oceli AISI 304/316L

**PR-L/AT**

Vhodné pro přepravu horkých plynů, max 150 °C (PV-L/AT provedení 4) a max. +300 °C (PV-L/AT provedení 1-12)

# PV-L

**CHARAKTERISTIKA**

- Použití v komerčních a průmyslových zařízeních (cementárny, doly slévárny, sklárny, atd)
- Vhodné pro střední a nízký průtok vzduchu a vysokou tlakovou ztrátu
- Průtok vzduchu od 250 do 33 000 m<sup>3</sup>/h
- Ventilátor PV-L je určen pro dopravu čistého nebo mírně prašného (ne abrasivního) vzduchu a kouře
- Provozní teploty standardního provedení od -10 °C do +60 °C
- Průtok vzduchu od 800 do 98 400 m<sup>3</sup>/h
- Pohon přímým napojením (provedení č. 4), nebo hnacím řemenem (provedení č. 1, 9 a 12)

**KONSTRUKCE**

- Spirální skříň z ocelového plechu chráněná epoxidovou barvou proti atmosferickým vlivům
- Vysoce účinné oběžné sací kolo s dozadu zahnutými lopatkami. Oběžné kolo z ocelového plechu ošetřeno epoxidovou barvou
- Provedení č. 1, 9 a 12 ve verzi mono-block v litině s kuličkovými ložisky. Ochranný kryt řemenu.

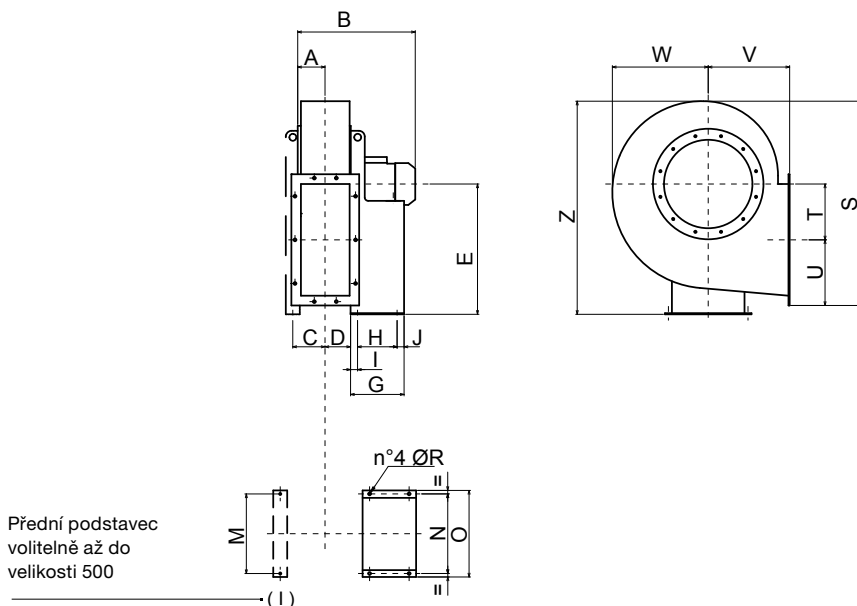
**MOTOR**

AC třífázový, nebo jednofázový motor vyroben dle mezinárodních norem IEC 60034, IEC 60072, EMC 2014/30/UE, LVD 2014/35/UE, označení CE, IP 55, třída F. Vhodné pro trvalý chod (S1) při konstantní zátěži.

**PŘÍSLUŠENSTVÍ**

- BO – Protipříruba plochá výfuk/sání
- RE – Plochá ochranná mřížka/kryt výfuk/sání
- SU – Pružné spojení výfuk/sání

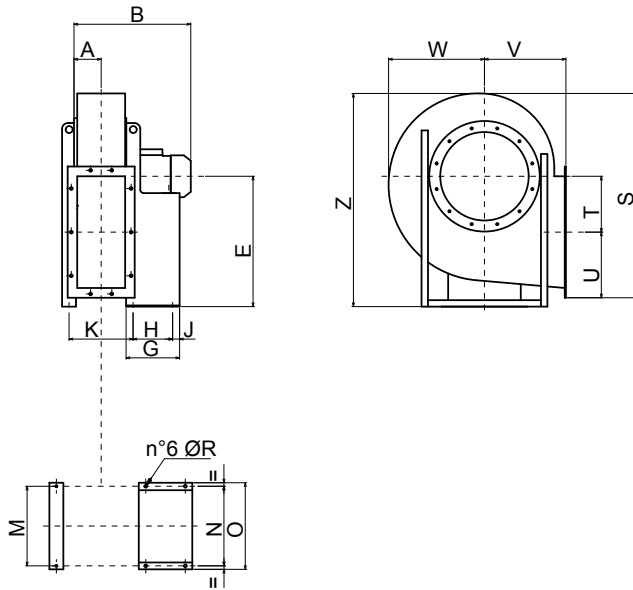
**ROZMĚRY – PROVEDENÍ 4**



**PV-L 350-600**

Provedení	Rozměry [mm]																		
	A	B	C	D	E	G	H	I	J	M	N	O	ØR	Z	S	T	U	V	W
PV-L 352	65	377	70	56	355	217	121	48	48	190	203	225	10	617	585	215	108	250	315
PV-L 352 A	65	377	70	56	355	217	121	48	48	190	203	225	10	617	585	215	108	250	315
PV-L 402 R	71	437	76	63	375	251	133	58	60	215	234	260	10	659	640	238	118	280	340
PV-L 402 A	71	437	76	63	375	251	133	58	60	215	234	260	10	659	640	238	118	280	340
PV-L 452 B	78	482	86	70	400	285	197	34	54	215	289	324	12	713	705	265	128	300	375
PV-L 452	78	482	86	70	400	285	197	34	54	215	289	324	12	713	705	265	128	300	375
PV-L 502 B	86	520	94	78	450	285	197	34	54	230	289	324	12	795	780	297	139	335	410
PV-L 502 A	86	520	94	78	450	345	237	44	64	230	337	324	12	795	780	297	139	335	410
PV-L 562 R	95	579	106	88	500	345	237	44	64	245	337	372	12	893	880	337	151	375	460
PV-L 562 A	95	579	106	88	500	446	337	55	54	245	395	372	14	893	880	337	151	375	460
PV-L 632 B	105	703	116	98	560	446	337	55	54	270	395	440	14	1000	985	381	164	425	515
PV-L 632	105	703	116	98	560	446	337	55	54	270	395	440	14	1000	985	381	164	425	515

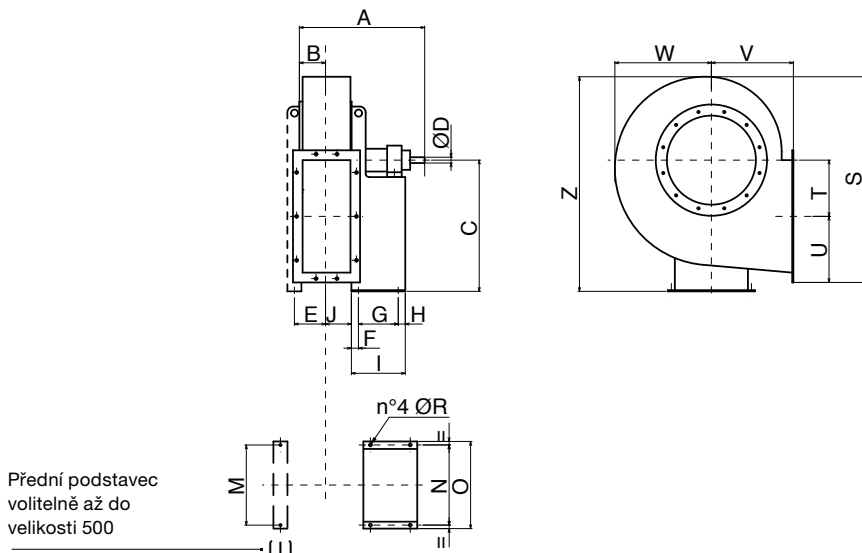
ROZMĚRY - PROVEDENÍ 4



PV-L 700-1000

Provedení	Rozměry [mm]																
	A	B	E	G	H	J	K	N	O	ØR	M	Z	S	T	U	V	W
PV-L 712 R	115	809	630	460	357	33	300	434	488	17	570	1123	1103	426	184	475	570
PV-L 712 Br	115	917	630	500	381	39	300	506	568	19	570	1123	1103	426	184	475	570
PV-L 712	115	917	630	500	381	39	300	506	568	19	570	1123	1103	426	184	475	570
PV-L 714 R	115	583	630	285	197	54	300	289	324	12	570	1123	1103	426	184	475	570
PV-L 714	115	623	630	345	237	64	300	337	372	12	570	1123	1103	426	184	475	570
PV-L 802 R	127	984	710	540	421	39	325	556	616	19	600	1265	1237	481	201	530	640
PV-L 802 B	127	1092	710	600	501	39	325	604	690	19	600	1265	1237	481	201	530	640
PV-L 802	127	1095	710	697	591	46	325	690	750	21	600	1265	1237	481	201	530	640
PV-L 804 R	127	648	710	336	237	59	325	337	372	12	600	1265	1237	481	201	530	640
PV-L 804	127	753	710	436	337	49	325	395	440	14	600	1265	1237	481	201	530	640
PV-L 902 R	140	1122	800	697	591	46	354	690	750	21	663	1427	1390	542	221	600	715
PV-L 902 B	140	1122	800	697	591	46	354	690	750	21	663	1427	1390	542	221	600	715
PV-L 902	140	1334	800	800	675	45	354	760	865	24	663	1427	1390	542	221	600	715
PV-L 904 R	140	780	800	436	337	49	354	395	440	14	663	1427	1390	542	221	600	715
PV-L 904	140	780	800	436	337	49	354	395	440	14	663	1427	1390	542	221	600	715
PV-L 1002 R	160	1366	900	800	675	45	426	760	865	24	780	1591	1540	607	242	670	790
PV-L 1002 Br	160	1366	900	800	675	45	426	760	865	24	780	1591	1540	607	242	670	790
PV-L 1002 B	160	1366	900	800	675	45	426	760	865	24	780	1591	1540	607	242	670	790
PV-L 100	160	1366	900	800	675	45	426	760	865	24	780	1591	1540	607	242	670	790
PV-L 1004 R	160	893	900	460	357	33	426	434	488	17	780	1591	1540	607	242	670	790
PV-L 1004	160	944	900	460	357	33	426	434	488	17	780	1591	1540	607	242	670	790

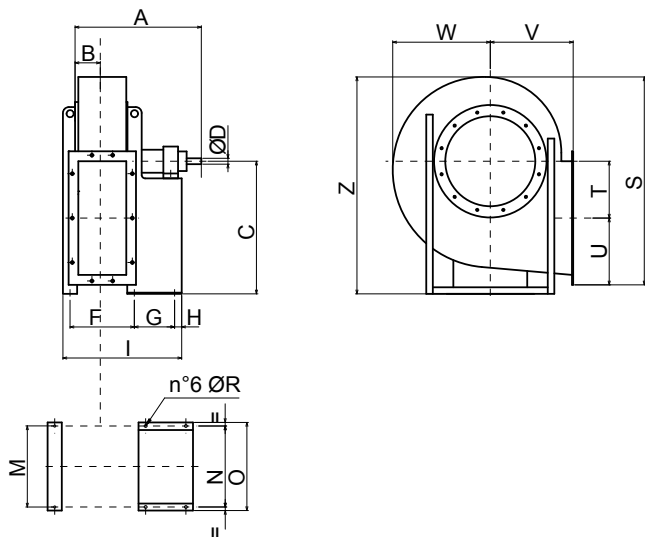
ROZMĚRY – PROVEDENÍ 1



PV-L 310-500

Provedení	Rozměry [mm]																			
	A	B	C	ØD	E	F	G	H	I	J	M	N	O	ØR	S	T	U	V	W	Z
PV-L 350	555	65	355	24	70	40	284	23	347	56	190	288	324	12	585	215	108	250	315	617
PV-L 400	720	71	375	28	76	50	407	28	485	63	215	355	400	14	640	238	118	280	340	659
PV-L 450	755	78	400	38	86	50	407	28	485	70	215	355	400	14	705	265	128	300	375	713
PV-L 500	771	86	450	38	94	50	407	28	485	78	230	355	400	14	780	297	139	335	410	795
PV-L 560	885	95	500	42	106	50	477	33	560	88	245	364	418	17	880	337	151	375	460	893
PV-L 630	905	105	560	48	116	50	477	33	560	98	270	364	418	17	985	381	164	425	515	1000

ROZMĚRY – PROVEDENÍ 1

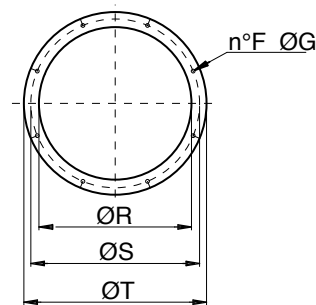


PV-L 560-1000

Provedení	Rozměry [mm]																		
	A	B	C	ØD	F	G	H	I	M	N	O	ØR	S	T	U	V	W	Z	
PV-L 710	1035	115	550	48	300	551	39	910	570	570	590	19	1103	426	184	475	570	1123	
PV-L 800	1070	127	620	55	325	551	39	945	600	600	590	19	1237	481	201	530	640	1265	
PV-L 900	1240	140	695	65	354	607	45	1051	663	663	735	19	1390	542	220,5	600	715	1428	
PV-L 100	1435	160	770	75	426	760	45	1281	780	780	960	24	1540	607	242	670	790	1591	

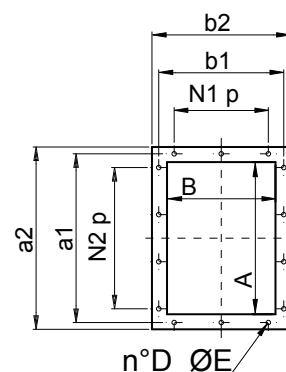
PŘIPOJENÍ – SÁNÍ

Provedení	Rozměry [mm]				
	ØR	ØS	ØT	n° F	Ø G
PV-L 350	185	219	250	8	8
PV-L 400	205	241	275	8	8
PV-L 450	228	265	298	8	8
PV-L 500	255	292	325	8	10
PV-L 560	285	332	365	8	12
PV-L 630	320	366	400	8	12
PV-L 710	360	405	440	8	12
PV-L 800	405	448	485	12	12
PV-L 900	455	497	535	12	12
PV-L 1000	505	551	585	12	14



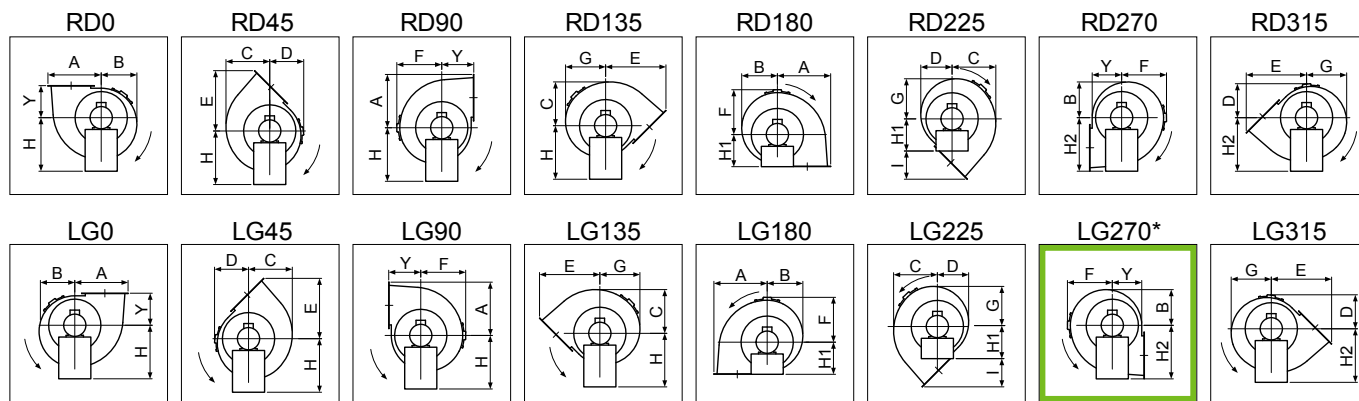
PŘIPOJENÍ – VÝFUK

Provedení	Rozměry [mm]									
	A	B	a1	b1	a2	b2	N1 x p	N2 x p	n° D	Ø E
PV-L 350	146	105	182	139	216	175	-	1 x 112	6	12
PV-L 400	166	117	200	151	236	187	-	1 x 112	6	12
PV-L 450	185	131	219	165	255	201	-	1 x 112	6	12
PV-L 500	207	148	241	182	277	218	1 x 112	1 x 112	8	12
PV-L 560	231	166	265	200	301	236	1 x 112	1 x 112	8	12
PV-L 630	258	185	292	219	328	255	1 x 112	2 x 112	10	12
PV-L 710	288	205	332	249	368	285	1 x 125	2 x 125	10	12
PV-L 800	322	229	366	273	402	309	1 x 125	2 x 125	10	12
PV-L 900	361	256	405	300	441	336	1 x 125	2 x 125	10	12
PV-L 1000	404	288	448	332	484	368	2 x 125	3 x 125	14	12



ORIENTACE

Rozměry v závislosti na rotaci



\* Standardní orientace LG 270°

Provedení	Rozměry [mm]											
	A	B	C	D	E	F	G	I	Y	H	H1	H2
PV-L 350	323	262	287	272	405	315	280	155	250	355	250	355
PV-L 400	356	284	314	293	450	340	302	170	280	375	280	375
PV-L 450	393	313	350	319	490	375	335	190	300	400	300	400
PV-L 500	436	345	386	350	546	410	370	211	335	450	335	450
PV-L 560	488	393	438	392	613	460	418	238	375	500	375	500
PV-L 630	545	440	493	438	688	515	472	263	425	560	425	560
PV-L 710	610	493	547	489	767	570	522	292	475	630	475	630
PV-L 800	682	555	622	545	854	640	592	324	530	710	530	710
PV-L 900	762,5	627,5	696	617	963	715	668	363	600	800	600	800
PV-L 1000	849	691	805	640	1074	790	765	404	670	900	670	900

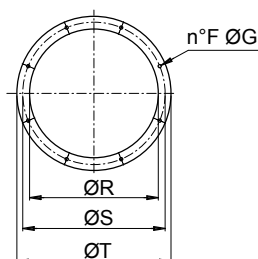
## HMOTNOST

Typ	Hmotnost [kg]*	Typ	Hmotnost [kg]*	Typ	Hmotnost [kg]*
PV-L 352	35	PV-L 632	193	PV-L 902 R	926
PV-L 352 A	36	PV-L 712 R	300	PV-L 902 B	969
PV-L 402 R	46	PV-L 712 Br	390	PV-L 902	1109
PV-L 402 A	50	PV-L 712	390	PV-L 904 R	380
PV-L 452 B	60	PV-L 714 R	194	PV-L 904	401
PV-L 452	80	PV-L 714	211	PV-L 1002 R	1240
PV-L 502 B	92	PV-L 802 R	526	PV-L 1002 Br	1400
PV-L 502 A	107	PV-L 802 B	664	PV-L 1002 B	1460
PV-L 562 R	122	PV-L 802	794	PV-L 100	1660
PV-L 562 A	163	PV-L 804 R	255	PV-L 1004 R	620
PV-L 632 B	175	PV-L 804	286	PV-L 1004	640

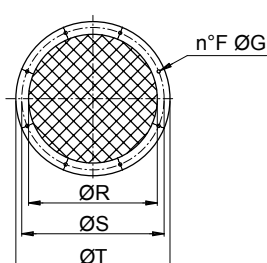
\* Orientační hmotnost

## BO – PROTIPŘÍRUBA PLOCHÁ SÁNÍ RE – PLOCHÁ OCHRANNÁ MŘÍŽKA/KRYT SÁNÍ SU – PRUŽNÉ SPOJENÍ SÁNÍ

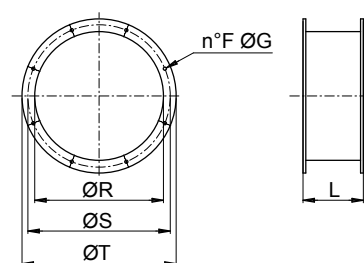
BO – Protipříruba plochá sání



RE – Plochá ochranná mřížka/kryt sání



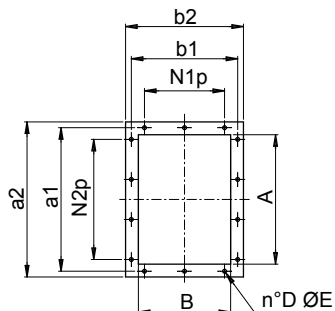
SU – Pružné spojení sání



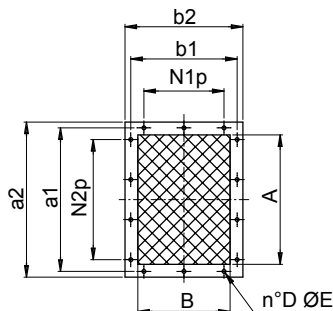
Typ	Rozměry [mm]					
	ØR	ØS	ØT	n°F	ØG	L
350	185	219	250	8	8	145
400	205	241	275	8	8	145
450	228	265	298	8	8	145
500	255	292	325	8	10	145
560	285	332	365	8	12	145
630	320	366	400	8	12	145
710	360	405	440	8	12	145
800	405	448	485	12	12	145
900	455	497	535	12	12	145
1000	505	551	585	12	14	180

**BO – PROTIPŘÍRUBA PLOCHÁ VÝFUK**  
**RE – PLOCHÁ OCHRANNÁ MŘÍŽKA/KRYT VÝFUK**  
**SU – PRUŽNÉ SPOJENÍ VÝFUK**

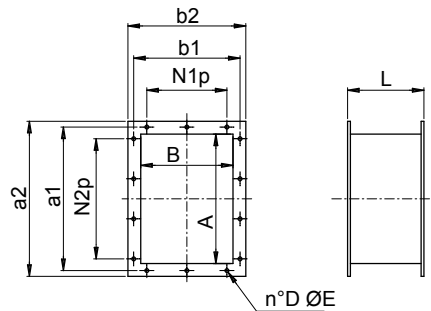
BO – Protipříruba plochá výfuk



RE – Plochá ochranná mřížka/kryt výfuk

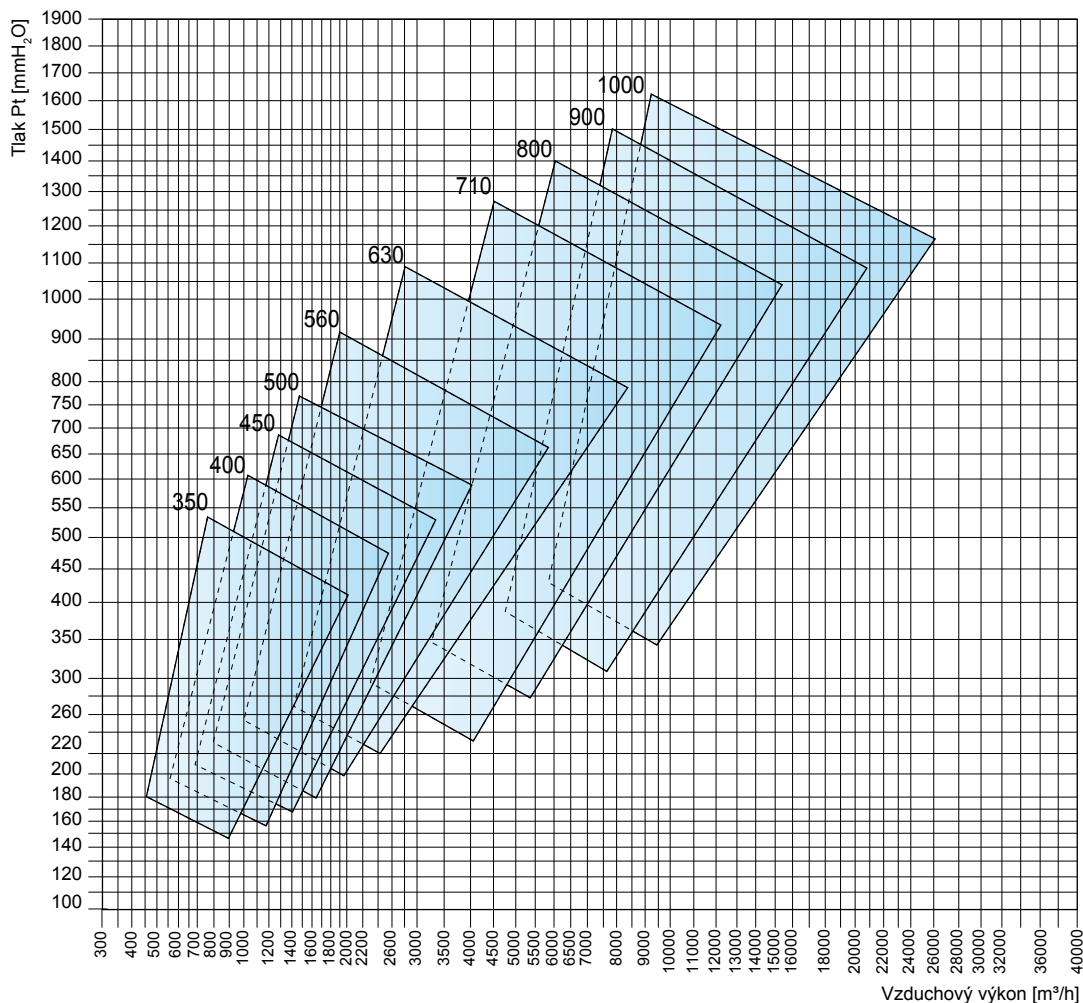


SU – Pružné spojení výfuk



Typ	Rozměry [mm]						N1 x p	N2 x p	n° D	ø E	L
	A	B	a1	b1	a2	b2					
350	146	105	182	139	216	175	-	1 x 112	6	12	145
400	166	117	200	151	236	187	-	1 x 112	6	12	145
450	185	131	219	165	255	201	-	1 x 112	6	12	145
500	207	148	241	182	277	218	1 x 112	1 x 112	8	12	145
560	231	166	265	200	301	236	1 x 112	1 x 112	8	12	145
630	258	185	292	219	328	255	1 x 112	2 x 112	10	12	145
710	288	205	332	249	368	285	1 x 125	2 x 125	10	12	145
800	322	229	366	273	402	309	1 x 125	2 x 125	10	12	145
900	361	256	405	300	441	336	1 x 125	2 x 125	10	12	145
1000	404	288	448	332	484	368	2 x 125	3 x 125	14	12	145

PRACOVNÍ OBLAST



\* Graf zobrazuje pouze provozní oblasti. Pro přesný výběr použijte výkonové grafy ventilátoru.

Typ	Otáčky max		
	Třída I	Třída II	Třída III
PV-L 350 R	5000		
PV-L 350	5000		
PV-L 400 R	5000		
PV-L 400	5000		
PV-L 450 R	5000		
PV-L 450	5000		
PV-L 500 R	4750		
PV-L 500	4500	5000	
PV-L 560 R	4250	4750	
PV-L 560	4000	4500	
PV-L 630 R	3850	4150	4500
PV-L 630	3700	3900	4250
PV-L 710 R	3550	3850	4150
PV-L 710	3400	3700	4000
PV-L 800 R	3250	3550	3850
PV-L 800	3000	3300	3600
PV-L 900 R	3200	3500	3700
PV-L 900	3000	3250	3450
PV-L 1000 R	3150	3350	3450
PV-L 1000	3000	3150	3350

OTÁČKY PLATNÉ DO +60°C

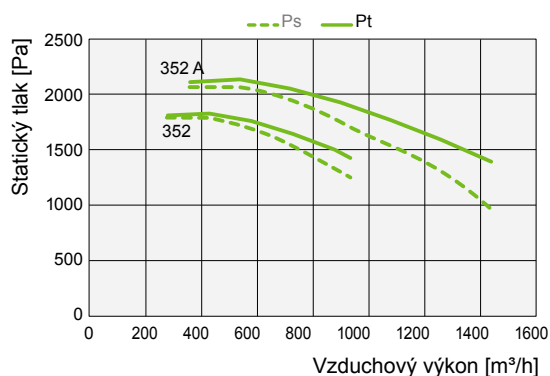
Rozmezí		Snižování rychlosti
60°C	100°C	4%
100°C	150°C	10%
150°C	200°C	16%
200°C	250°C	23%
250°C	300°C	30%
300°C	350°C	37%
350°C	400°C	45%
400°C	450°C	54%
450°C	500°C	64%

### CHARAKTERISTIKA VENTILÁTORU

\* Výkonové křivky byly vypočteny po provedení testů na ventilátorech v souladu s ISO 5801 „Testovací metody a podmínky“ (které nahrazuje UNI 10531:1995 a odpovídá UNI EN ISO 5801:2009). Pro provedení zkoušek byly ventilátory instalovány v souladu s požadavky kategorie B: bez připojovacího potrubí sání a výfuk k testovací stanici. Účinnost ventilátoru v souladu s nařízením (EU) č. 327/2011, směrnice 2009/125/ES.

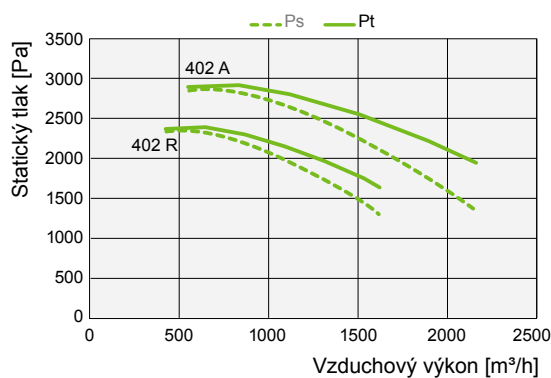
\*\* Lw – Hladina akustického výkonu dle EN ISO 3746. Měření byla podrobena korekcím s ohledem na hluk pozadí a okolní prostředí úrovně dozvuku.

#### PV-L 350



Typ	Provedení	Napájení [V]	Počet pólů	Příkon [kW]	Proud [A]	Motory s účinností IE3	IP/CL
PV-L	352	T	2	0,75	1.90	✓	55/F
PV-L	352 A	T	2	1,10	2.30	✓	55/F

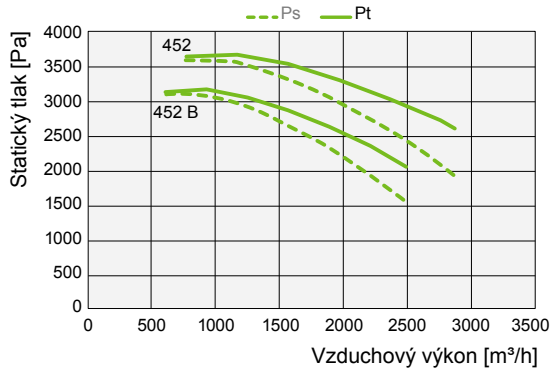
#### PV-L 400



Typ	Provedení	Napájení [V]	Počet pólů	Příkon [kW]	Proud [A]	Motory s účinností IE3	IP/CL
PV-L	402 R	T	2	1,50	3.40	✓	55/F
PV-L	402 A	T	2	2,20	4.90	✓	55/F

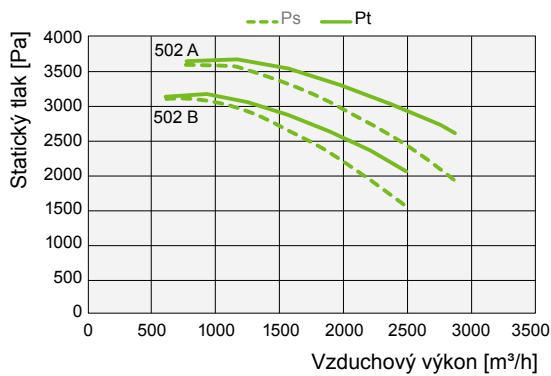


PV-L 450



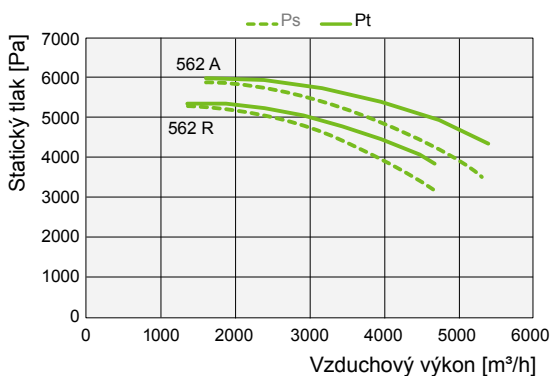
Typ	Provedení	Napájení [V]	Počet pólů	Příkon [kW]	Proud [A]	Motory s účinností IE3	IP/CL
PV-L	452 B	T	2	3,00	6.40	✓	55/F
PV-L	452	T	2	4,00	8.50	✓	55/F

PV-L 500



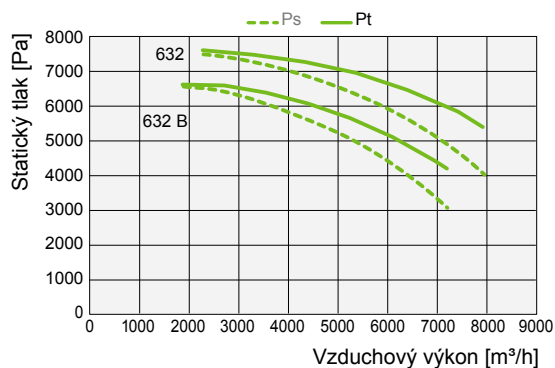
Typ	Provedení	Napájení [V]	Počet pólů	Příkon [kW]	Proud [A]	Motory s účinností IE3	IP/CL
PV-L	502 B	T	2	4,00	8.50	✓	55/F
PV-L	502 A	T	2	5,50	10.60	✓	55/F

PV-L 560



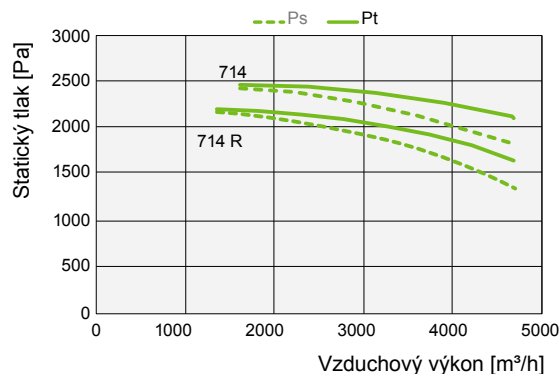
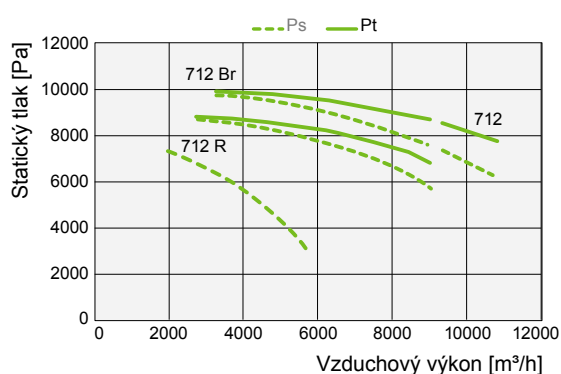
Typ	Provedení	Napájení [V]	Počet pólů	Příkon [kW]	Proud [A]	Motory s účinností IE3	IP/CL
PV-L	562 R	T	2	7,50	14.10	✓	55/F
PV-L	562 A	T	2	11,00	20.40	✓	55/F

PV-L 630



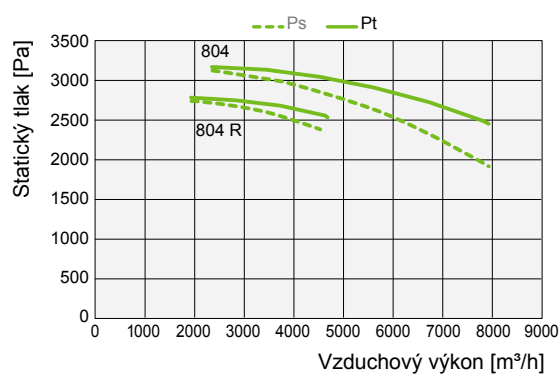
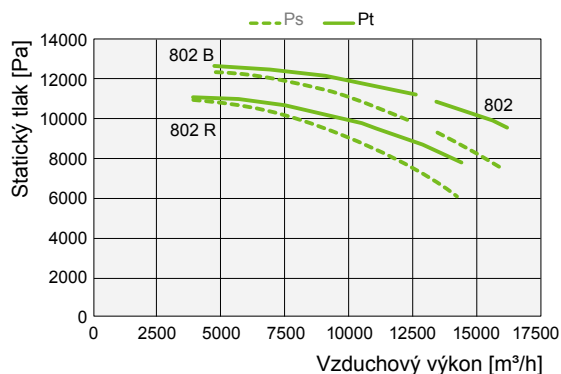
Typ	Provedení	Napájení [V]	Počet pólů	Příkon [kW]	Proud [A]	Motory s účinností IE3	IP/CL
PV-L	632 B	T	2	15,00	27.50	✓	55/F
PV-L	632	T	2	18,50	33.50	✓	55/F

PV-L 710



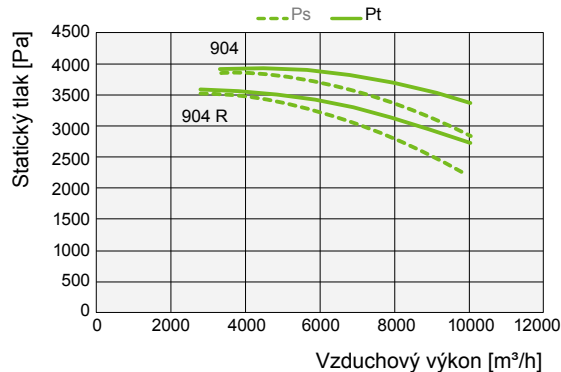
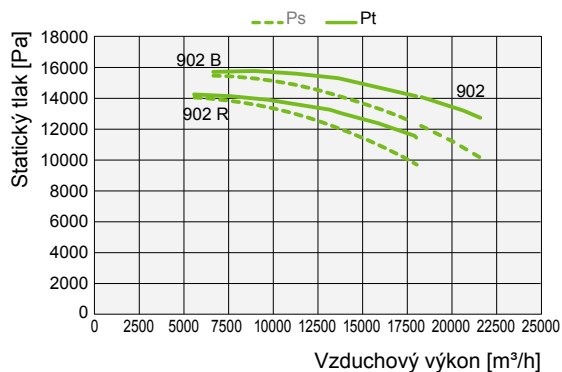
Typ	Provedení	Napájení [V]	Počet pólů	Příkon [kW]	Proud [A]	Motory s účinností IE3	IP/CL
PV-L	712 R	T	2	22,00	39.50	✓	55/F
PV-L	712 Br	T	2	30,00	53.50	✓	55/F
PV-L	712	T	2	37,00	65.00	✓	55/F
PV-L	714 R	T	4	4,00	8.50	✓	55/F
PV-L	714	T	4	5,50	11.30	✓	55/F

PV-L 800



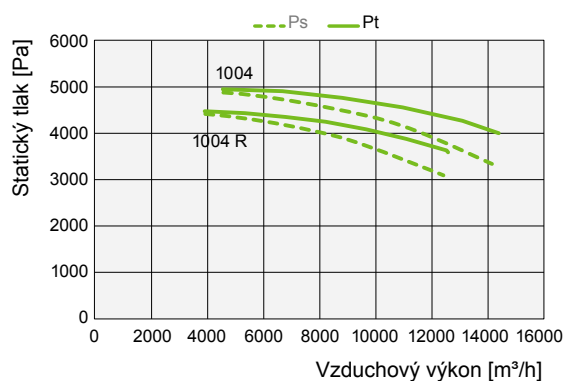
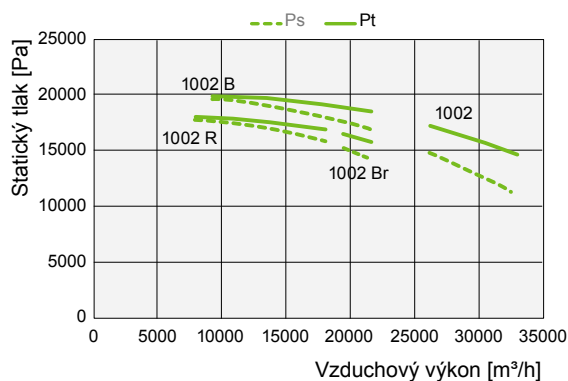
Typ	Provedení	Napájení [V]	Počet pólů	Příkon [kW]	Proud [A]	Motory s účinností IE3	IP/CL
PV-L	802 R	T	2	45,00	78.00	✓	55/F
PV-L	802 B	T	2	55,00	93.60	✓	55/F
PV-L	802	T	2	75,00	127.69	✓	55/F
PV-L	804 R	T	4	7,50	14.70	✓	55/F
PV-L	804	T	4	11,00	22.00	✓	55/F

### PV-L 900



Typ	Provedení	Napájení [V]	Počet pólů	Příkon [kW]	Proud [A]	Motory s účinností IE3	IP/CL
PV-L	902 R	T	2	75,00	127.69	✓	55/F
PV-L	902 B	T	2	90,00	153.09	✓	55/F
PV-L	902	T	2	110,00	189.00	✓	55/F
PV-L	904 R	T	4	11,00	22.00	✓	55/F
PV-L	904	T	4	15,00	29.00	✓	55/F

### PV-L 1000



Typ	Provedení	Napájení [V]	Počet pólů	Příkon [kW]	Proud [A]	Motory s účinností IE3	IP/CL
PV-L	1002 R	T	2	110,00	189.00	✓	55/F
PV-L	1002 Br	T	2	132,00	218.75	✓	55/F
PV-L	1002 B	T	2	160,00	262.63	✓	55/F
PV-L	1002	T	2	200,00	334.84	✓	55/F
PV-L	1004 R	T	4	18,50	34.90	✓	55/F
PV-L	1004	T	4	22,00	41.00	✓	55/F

### PŘÍKLAD ZNAČENÍ

PV-L352-T

- T – Třífázový
- 2 – Dvoupólový
- Typové označení velikosti
- PV-L – Vysokotlaký radiální potrubní ventilátor

