



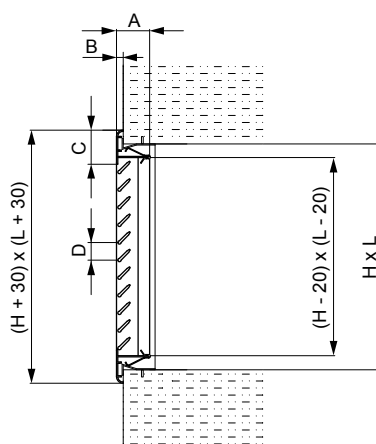
GAC81

CHARAKTERISTIKA

- **GAC81** – Stěnová hliníková mřížka pro odvod teplého a studeného vzduchu
- Pevně nastavené horizontální lamely pod sklonem 45°
- Materiál eloxovaný hliník v přírodní barvě
- **GAC81** – Určena pro vzduchové výkony 60 až 4000 m³/h
- Minimální délka mřížky 200 mm, maximální délka mřížky 1000 mm
- Minimální výška mřížky 100 mm, maximální výška mřížky 600 mm
- Rámeček s těsněním
- **GAC81** – Jednořadá stěnová mřížka, eloxovaný hliník v přírodní barvě, montáž pomocí klipů

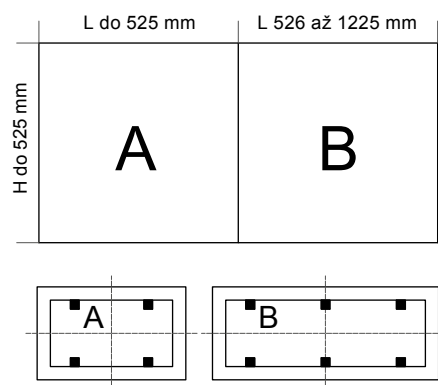
ROZMĚRY

GAC81 – jednořadá, montáž pomocí klipů



Typ	Rozměry [mm]			
	A	B	C	D
GAC81	30	6	31	16

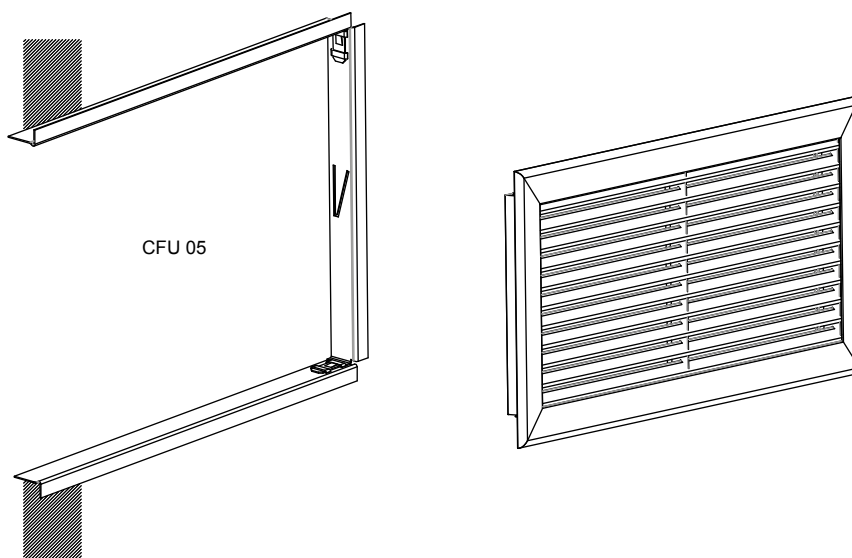
UMÍSTĚNÍ MONTÁŽNÍCH KLIPŮ NA MŘÍŽCE



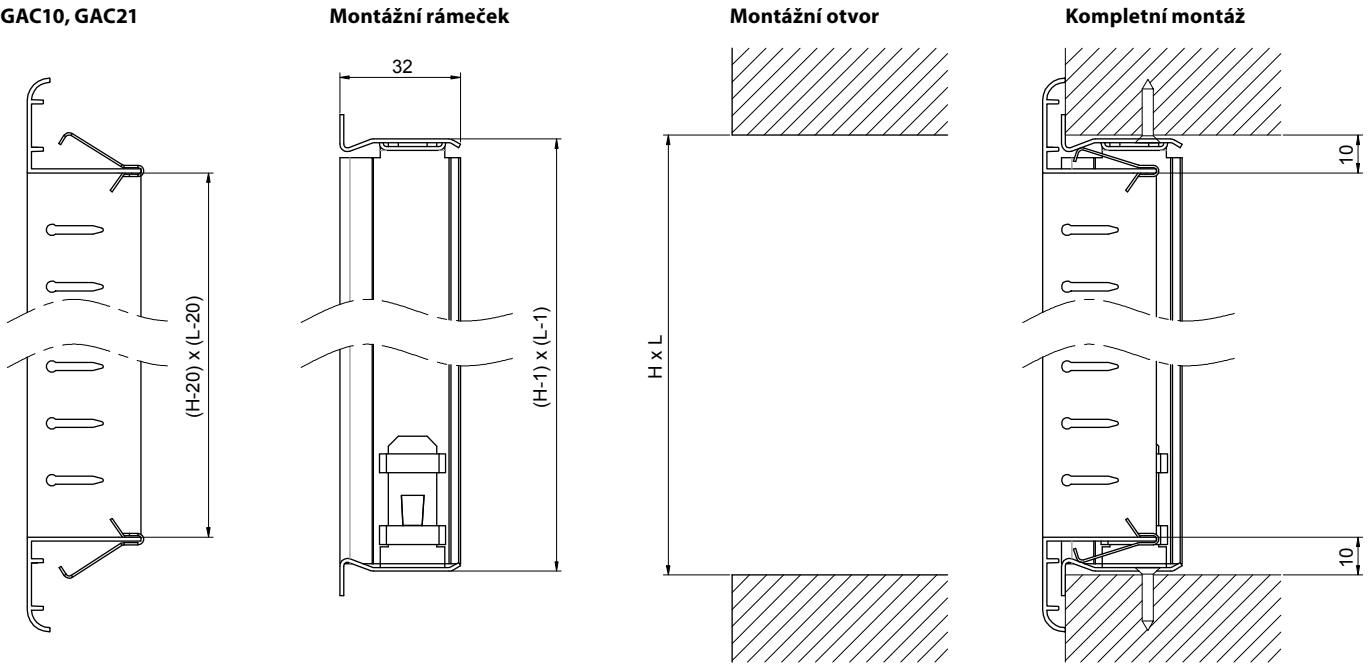
UCHYCENÍ POMOCÍ RÁMEČKU

Jsou-li mřížky upevněny pomocí montážního rámečku, velikost montážního otvoru odpovídá jmenovité velikosti mřížky.

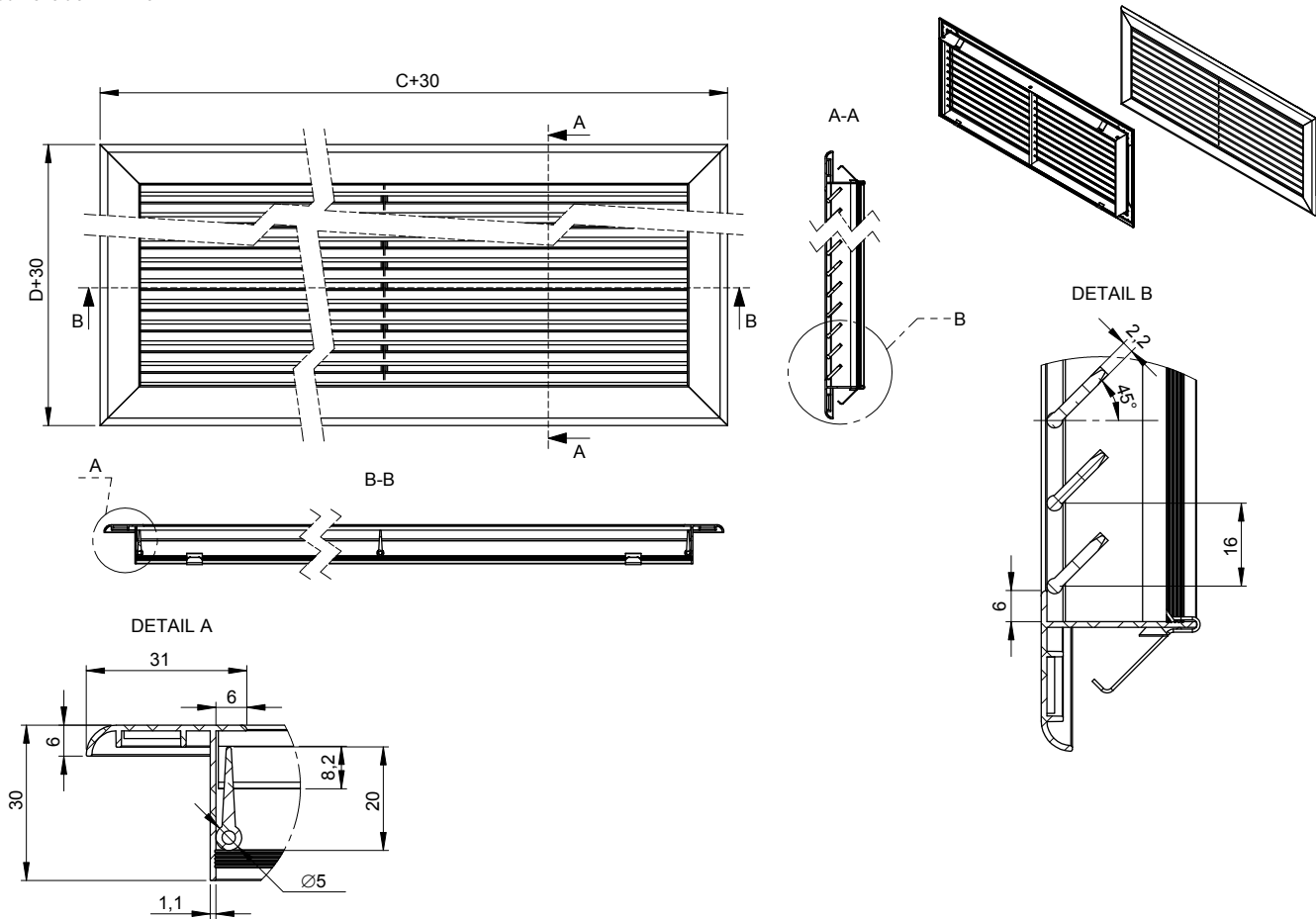
GAC81 – například pro mřížku 200x100 velikost montážního otvoru 200x100 mm (je stejná).



UCHYCENÍ POMOCÍ RÁMEČKU
GAC10, GAC21



GAC81
Jednořadá mřížka



**GRAF RYCHLÉHO VÝBĚRU
 GAC81**

Vzduchový výkon [m³/h]	Délka x výška L x H [mm]	200 x 100	300 x 150	400 x 200	300 x 300	500 x 300	600 x 300	800 x 300	600 x 600	1000 x 600
	Průtočná plocha Aeff [m²]	0,0076	0,0183	0,0355	0,039	0,0674	0,0819	0,1103	0,1771	0,2998
60	v [m/s]	2,48	0,91	0,47						
	Lw [dB(A)]	<20	<20	<20						
	P [Pa]	2,7	0,4	0,1						
80	v [m/s]	3,31	1,22	0,63	0,57					
	Lw [dB(A)]	<20	<20	<20	<20					
	P [Pa]	4,9	0,7	0,2	0,1					
100	v [m/s]	4,13	1,52	0,78	0,71					
	Lw [dB(A)]	<20	<20	<20	<20					
	P [Pa]	7,6	1	0,3	0,2					
120	v [m/s]	4,96	1,82	0,94	0,85	0,49				
	Lw [dB(A)]	20	<20	<20	<20	<20				
	P [Pa]	11	1,5	0,4	0,3	0,1				
160	v [m/s]	6,61	2,43	1,25	1,14	0,66	0,54			
	Lw [dB(A)]	28	<20	<20	<20	<20	<20			
	P [Pa]	19,5	2,6	0,7	0,6	0,2	0,1			
200	v [m/s]		3,04	1,57	1,42	0,82	0,68	0,5		
	Lw [dB(A)]		<20	<20	<20	<20	<20	<20		
	P [Pa]		4,1	1,1	0,9	0,3	0,2	0,1		
300	v [m/s]		4,56	2,35	2,14	1,24	1,02	0,76		
	Lw [dB(A)]		23	<20	<20	<20	<20	<20		
	P [Pa]		9,3	2,5	2	0,7	0,5	0,3		
400	v [m/s]		6,08	3,13	2,85	1,65	1,36	1,01	0,63	
	Lw [dB(A)]		31	<20	<20	<20	<20	<20	<20	
	P [Pa]		16,5	4,4	3,6	1,2	0,8	0,5	0,2	
500	v [m/s]		7,6	3,92	3,56	2,06	1,7	1,26	0,78	
	Lw [dB(A)]		37	24	22	<20	<20	<20	<20	
	P [Pa]		25,7	6,8	5,7	1,9	1,3	0,7	0,3	
600	v [m/s]		9,12	4,7	4,27	2,47	2,03	1,51	0,94	0,56
	Lw [dB(A)]		42	28	26	<20	<20	<20	<20	<20
	P [Pa]		37,1	9,8	8,1	2,7	1,8	1	0,4	0,1
700	v [m/s]		10,64	5,48	4,99	2,89	2,37	1,76	1,1	0,65
	Lw [dB(A)]		45	32	29	20	<20	<20	<20	<20
	P [Pa]		50,4	13,4	11,1	3,7	2,5	1,4	0,5	0,2
800	v [m/s]			6,27	5,7	3,3	2,71	2,02	1,25	0,74
	Lw [dB(A)]			35	33	23	<20	<20	<20	<20
	P [Pa]			17,5	14,5	4,8	3,3	1,8	0,7	0,2
900	v [m/s]			7,05	6,41	3,71	3,05	2,27	1,41	0,83
	Lw [dB(A)]			39	36	25	21	<20	<20	<20
	P [Pa]			22,1	18,3	6,1	4,1	2,3	0,9	0,3
1000	v [m/s]			7,83	7,12	4,12	3,39	2,52	1,57	0,93
	Lw [dB(A)]			42	39	28	24	21	<20	<20
	P [Pa]			27,3	22,6	7,6	5,1	2,8	1,1	0,4
1300	v [m/s]				9,26	5,36	4,41	3,27	2,04	1,2
	Lw [dB(A)]				46	34	29	26	<20	<20
	P [Pa]				38,2	12,8	8,7	4,8	1,9	0,6
1600	v [m/s]					6,6	5,43	4,03	2,51	1,48
	Lw [dB(A)]					40	35	30	21	<20
	P [Pa]					19,4	13,1	7,2	2,8	1
2000	v [m/s]					8,25	6,78	5,04	3,14	1,85
	Lw [dB(A)]					46	41	36	25	<20
	P [Pa]					30,3	20,5	11,3	4,4	1,5

Aeff – volná průtočná plocha [m²]
 v – efektivní rychlost [m/s]
 Lw – hladina akustického výkonu [dB(A)]
 P – tlaková ztráta [Pa]

Vzduchový výkon [m ³ /h]	Délka x výška L x H [mm]	200 x 100	300 x 150	400 x 200	300 x 300	500 x 300	600 x 300	800 x 300	600 x 600	1000 x 600
	Průtočná plocha Aeff [m ²]	0,0076	0,0183	0,0355	0,039	0,0674	0,0819	0,1103	0,1771	0,2998
2500	v [m/s]						8,48	6,3	3,92	2,32
	Lw [dB(A)]						47	42	30	23
	P [Pa]						32	17,7	6,8	2,4
3000	v [m/s]							7,56	4,7	2,78
	Lw [dB(A)]							47	34	26
	P [Pa]							25,4	9,9	3,4
4000	v [m/s]							10,08	6,27	3,71
	Lw [dB(A)]							54	41	31
	P [Pa]							45,2	17,5	6,1

Lw < 25	25 ≤ Lw < 35	35 ≤ Lw < 45	Lw ≥ 45
---------	--------------	--------------	---------

Aeff – volná průtočná plocha [m²]
v – efektivní rychlost [m/s]
Lw – hladina akustického výkonu [dB(A)]
P – tlaková ztráta [Pa]

PŘÍSLUŠENSTVÍ

CFU05 – Montážní
rámeček



PŘÍKLAD ZNAČENÍ

CFU05-200x100

100, 150, 200, 300, 600 – Výška v mm
200, 300, 400, 600, 800, 1000 – Délka v mm
CFU05 – Montážní rámeček

GAC81-200x100

100, 150, 200, 300, 600 – Výška v mm
200, 300, 400, 600, 800, 1000 – Délka v mm
GAC81 – Jednořadá stěnová mřížka, eloxovaný hliník v přírodní barvě, montáž pomocí klipů