

Ventilátor nespadá do oblasti použití dle nařízení ErP 2009/125/EC

Provedení odolné proti výbuchu dle nařízení 2014/34/UE

Antikorozi provedení a oběžné kolo z nerezové oceli AISI 304

Provedení odolné proti výbuchu dle nařízení 2014/34/EU a antikorozi provedení a oběžné kolo z nerezové oceli AISI 304

Pro teploty do +150°C v nepřetržitém provozu



DIC

CHARAKTERISTIKA

- Odstředivé ventilátory DIC jsou určeny pro dopravu čistého vzduchu bez prachu, mastnot, výparů, chemikálií a dalšího znečištění
- Maximální teplota dopravovaného vzduchu je +100°C
- Vhodný pro průmyslové použití, kde je vyžadován malý průtok a vysoký tlak vzduchu
- Průměry oběžného kola od 100 do 180 mm
- Motor je přímo upevněn k oběžnému kolu s dopředu zahnutými lopatkami
- Snadno nastavitelné úhly výfuku každých 45°, včetně 180° a 225°

KONSTRUKCE

- Kryt oběžného kola vyroben z ocelového plechu, chráněn epoxidovým nátěrem proti atmosférickým vlivům
- Oběžné kolo z pozinkovaného plechu přímo připojené na přírubový motor
- Standardní provedení LG 270°
- Asynchronní třífázové, nebo jednofázové motory splňující mezinárodní normy IEC 600034, IEC 60072, EMC 2004/108/CE, LVD 2006/95/CE, CE, IP 55, třída F, B35

MOTOR

AC třífázový, nebo jednofázový motor vyroben dle mezinárodních norem IEC 60034, IEC 60072, EMC 2014/30/UE, LVD 2014/35/UE, označení CE, IP 55, třída F, B35: motor přichycený patkami + přírubou B5. DIC 100 T a M B14: motor přichycený přírubou B14, IP44, třída B.

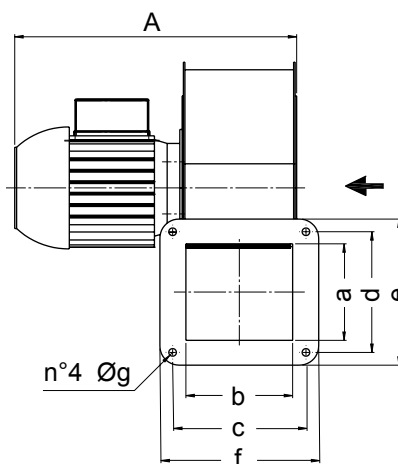
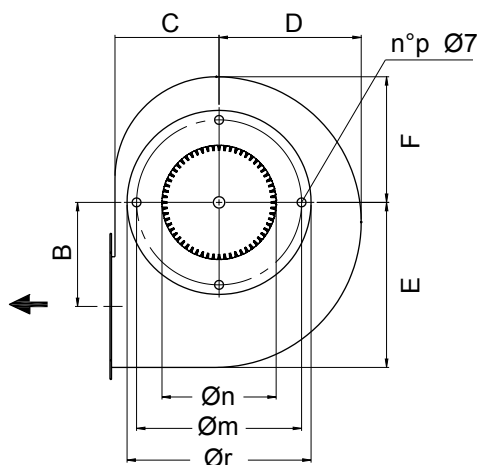
PŘÍSLUŠENSTVÍ

- Ochranný kryt na sání a na výfuku dle normy UNI 12499, chráněný proti atmosférickým vlivům
- Podstavec ventilátoru chráněn epoxidovou barvou

INSTALACE

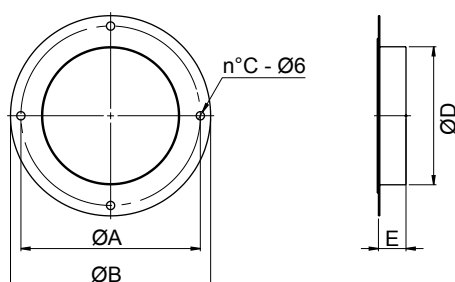
- Tento ventilátor musí být vždy napojen na potrubní rozvody

ROZMĚRY



Typ	Rozměry [mm]																
	A	B	C	D	E	F	a	b	c	d	e	f	Øg	Øm	Øn	p	Ør
DIC 100	222	82	86	112	130	99	76	84	105	95	115	125	6	130	90	4	145
DIC 120	310	97	109	137	156	116	102	102	125	125	150	150	7	160	115	4	178
DIC 140	358	115	126	158	184	136	118	118	148	148	175	175	8	180	135	4	195
DIC 160	384	132	143	175	207	148	135	135	165	165	195	195	8	222	155	8	240
DIC 180	388	140	156	200	227	171	148	148	180	180	210	210	8	222	170	8	240

Podstavec motoru je volitelným příslušenstvím. Model 100 má motor přichycený přírubou B14



Typ	Rozměry [mm]					Hmotnost [kg]*
	ØA	ØB	C	ØD	E	
DIC 100	130	145	4	100	20	0.2
DIC 120	160	180	4	125	20	0.2
DIC 140	180	200	4	125	30	0.4
DIC 160	222	238	8	160	40	0.4
DIC 180	222	238	8	160	40	0.4

* Orientační hmotnost

** Nástavec pro sání je dodáván zvlášť

ORIENTACE

Rotace RD								
Natočení	0°	45°	90°	135°	180°	225°	270°	315°
Rotace LG								

* Standardní orientace LG 270° – Orientaci LG 45°, 135°, 225° a 315° nelze pro DIC 100 a 120.

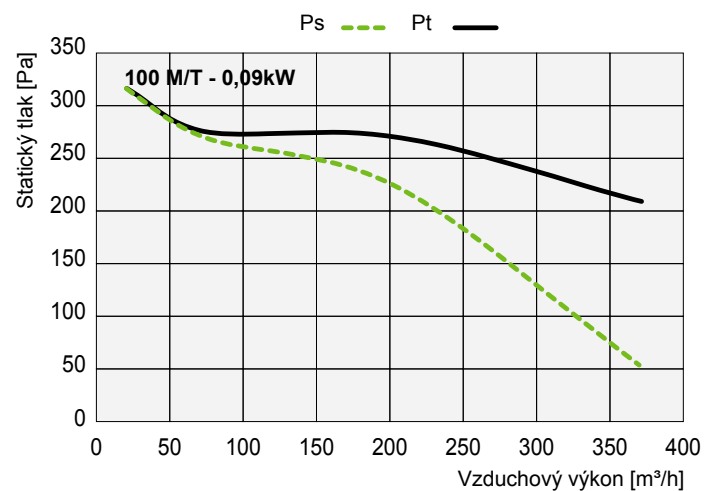
GRAFY

* Výkon vzduchu měřený dle EN ISO 5801 / AMCA 210 standardně s hustotou vzduchu o měrné hmotnosti 1,2 kg/m³. Napájení 230V/1Ph/50Hz nebo 400V/3Ph/50Hz.

** Lp – Hladina akustického tlaku měřená ve volném poli, šíření kulové, kategorie měření D dle EN ISO 13349, v bodě maximální účinnosti, ve vzdálenosti 1,5 metrů (pouze pro srovnávací účely).

*** Lw – Hladina akustického výkonu dle wEN ISO 3746. Tolerance +/- 3 dB(A).

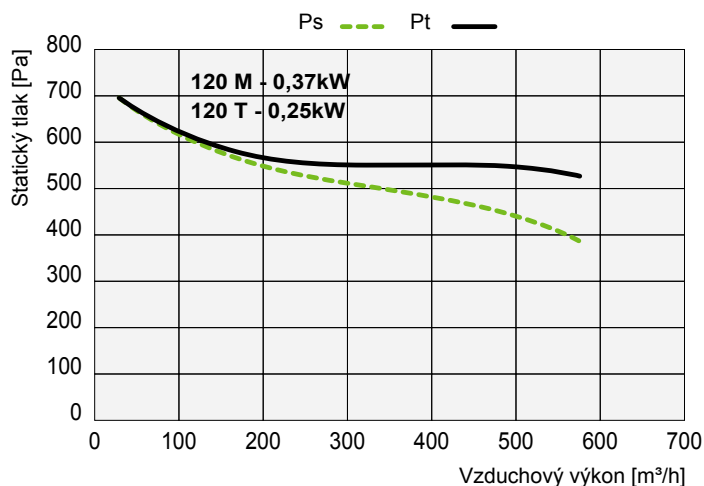
DIC100



Typ	Provedení	Napájení [V]	Počet pólů	Příkon [kW]	Proud [A]	Motory s účinností IE3	IP/CL	Hladina akustického výkonu Lw a tlaku Lp dle frekvenčních pásem dB(A)									
								Hz	63	125	250	500	1000	2000	4000	8000	Celkově
DIC	100	M	2	0,09	1,00	-	44/B	Lw	45	57	62	66	71	64	56	46	73
								Lp	34	46	51	55	60	53	45	35	62
DIC	100	T	2	0,09	0,35	-	44/B	Lw	45	57	62	66	71	64	56	46	73
								Lp	34	46	51	55	60	53	45	35	62

* M – 230V, T – 400V

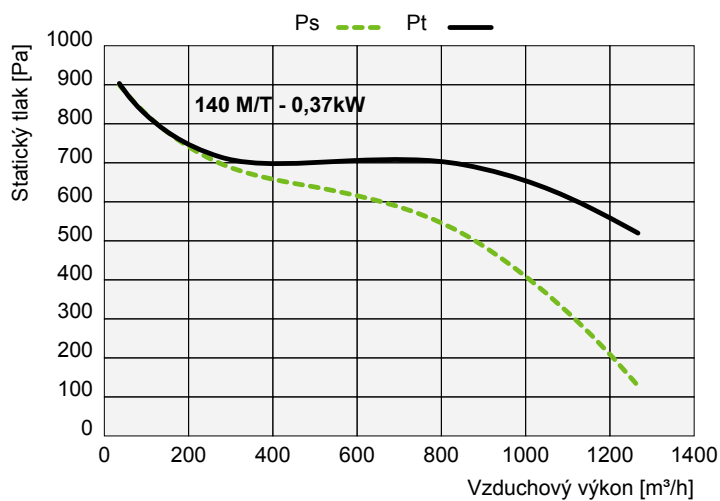
DIC120



Typ	Provedení	Napájení [V]	Počet pólů	Příkon [kW]	Proud [A]	Motory s účinností IE3	IP/CL	Hladina akustického výkonu Lw a tlaku Lp dle frekvenčních pásem dB(A)									
								Hz	63	125	250	500	1000	2000	4000	8000	Celkově
DIC	120	M	2	0,37	2,50	-	55/F	Lw	44	54	68	73	69	74	69	65	78
								Lp	33	43	57	62	58	63	58	54	67
DIC	120	T	2	0,25	0,65	-	55/F	Lw	44	54	68	73	69	74	69	65	78
								Lp	33	43	57	62	58	63	58	54	67

* M – 230V, T – 400V

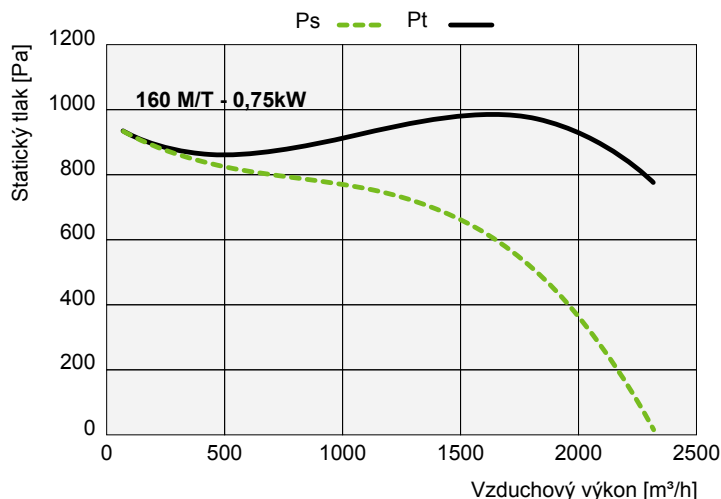
DIC140



Typ	Provedení	Napájení [V]	Počet pólů	Příkon [kW]	Proud [A]	Motory s účinností IE3	IP/CL	Hladina akustického výkonu Lw a tlaku Lp dle frekvenčních pásem dB(A)									
								Hz	63	125	250	500	1000	2000	4000	8000	Celkově
DIC	140	M	2	0,37	2,50	-	55/F	Lw	52	60	75	77	77	78	76	70	84
								Lp	41	49	64	66	66	67	65	59	73
DIC	140	T	2	0,37	1,00	-	55/F	Lw	52	60	75	77	77	78	76	70	84
								Lp	41	49	64	66	66	67	65	59	73

* M – 230V, T – 400V

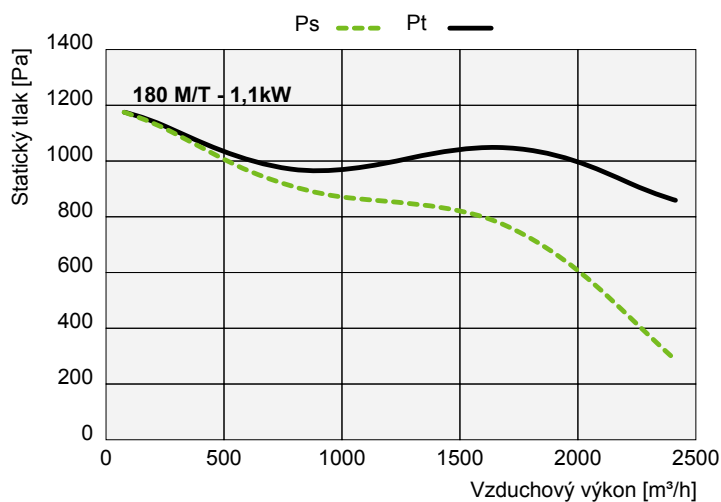
DIC160



Typ	Provedení	Napájení [V]	Počet pólů	Příkon [kW]	Proud [A]	Motory s účinností IE3	IP/CL	Hladina akustického výkonu Lw a tlaku Lp dle frekvenčních pásem dB(A)									
								Hz	63	125	250	500	1000	2000	4000	8000	Celkově
DIC	160	M	2	0,75	4,60	✓	55/F	Lw	53	64	79	81	82	83	81	75	89
								Lp	42	53	68	70	71	72	70	64	78
DIC	160	T	2	0,75	1,70	✓	55/F	Lw	53	64	79	81	82	83	81	75	89
								Lp	42	53	68	70	71	72	70	64	78

* M – 230V, T – 400V

DIC180

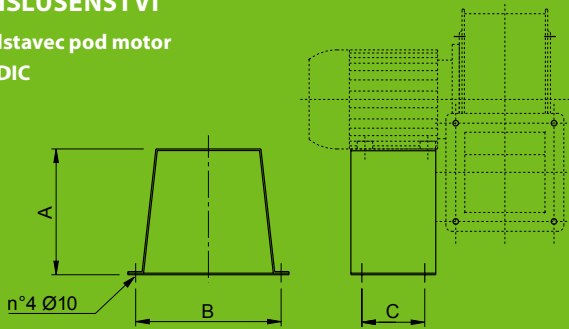


Typ	Provedení	Napájení [V]	Počet pólů	Příkon [kW]	Proud [A]	Motory s účinností IE3	IP/CL	Hladina akustického výkonu Lw a tlaku Lp dle frekvenčních pásem dB(A)									
								Hz	63	125	250	500	1000	2000	4000	8000	Celkově
DIC	180	M	2	1,10	6,80	✓	55/F	Lw	61	71	83	85	87	86	84	78	92
								Lp	50	60	72	74	76	75	73	67	81
DIC	180	T	2	1,10	2,50	✓	55/F	Lw	61	71	83	85	87	86	84	78	92
								Lp	50	60	72	74	76	75	73	67	81

* M – 230V, T – 400V

PŘÍSLUŠENSTVÍ

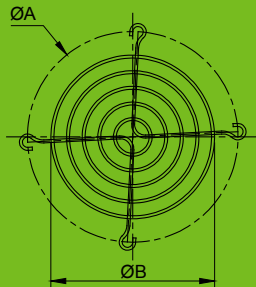
Podstavec pod motor
SE/DIC



Typ	Rozměry [mm]			Hmotnost [kg]
	A	B	C	
100	120	140	71	0,5
120	160	185	80	1,0
140	152	185	90	2,0
160 – 180 motor velikost 80	180	230	100	2,5
160 – 180 motor velikost 80	170	230	100	3,0

* Dostupné pouze pro na poptání

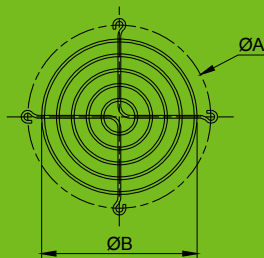
Mřížka výfuku
RE/DIC



Typ	Rozměry [mm]		Hmotnost [kg]*
	ØA	ØB	
100	142	110	0,06
120	177	131	0,12
140	209	152	0,13
160	233	194	0,15
180	255	194	0,2

* Orientační hmotnost

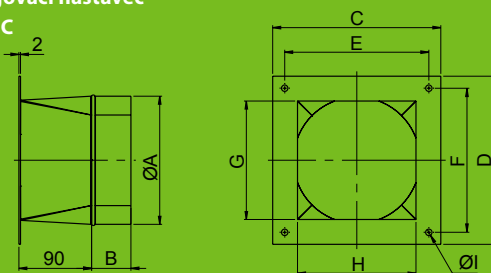
Mřížka sání
SR/DIC



Typ	Rozměry [mm]		Hmotnost [kg]*
	ØA	ØB	
100	130	110	0,06
120	160	131	0,12
140	180	152	0,12
160-180	222	194	0,15

* Orientační hmotnost

Připojovací nástavec
RD/DIC



Typ	Rozměry [mm]									Hmotnost [kg]*
	ØA	B	C	D	E	F	G	H	ØI	
100	100	20	125	115	105	95	76	84	6	0,50
120	125	50	150	150	125	125	102	102	7	0,75
140	125	50	175	175	148	148	118	118	8	0,85
160	160	50	195	195	165	165	135	135	8	1,00
180	160	50	210	210	180	180	148	148	8	1,10

* Orientační hmotnost

PŘÍKLAD ZNAČENÍ

DIC100/2-T

- T – Třífázový, 400V
- M – Jednofázový, 230V
- 2 – Dvoupólový
- Typové označení velikosti
- DIC – Vysokotlaký radiální potrubní ventilátor

