



TA-CC

CHARAKTERISTIKA:

- Vhodný pro odtah velkého množství vzduchu
- Výkonný, vysoká účinnost, snadná instalace
- Na poptání možnost ventilátoru s reverzním chodem
- Provozní teplota ventilátoru je od -15 °C do +50 °C
- Ventilátor je určen pro dopravu čistého vzduchu bez prachu, mastnot, výparů chemikálií a dalšího znečištění

KONSTRUKCE:

- Rám z pozinkovaného ocelového plechu
- Kryt z ocelového plechu s epoxidovou vrstvou
- Axiální oběžné kolo s aerodynamicky tvarovanými lopatkami standard ISO 1940
- Voděodolný kryt vrchní kryt. Model 400–630 z plastu ABS a velikost 710–900 ze sklolaminátu
- Ochranný rám na straně výfuku dle normy UNI 10615

MOTOR:

Asynchronní třífázový motor vyroben dle mezinárodních norem IEC 60034, IEC 60072, EMC 2014/30/UE, LVD 2014/35/UE, označení CE, IP 55, třída F. Motor je určen k zatížení S1 (stálý provoz při konstantním zatížení).

NA POPTÁNÍ:

- Možnost s reverzním chodem
- Vrchní kryt z hliníku (do velikosti TA-CC 800)

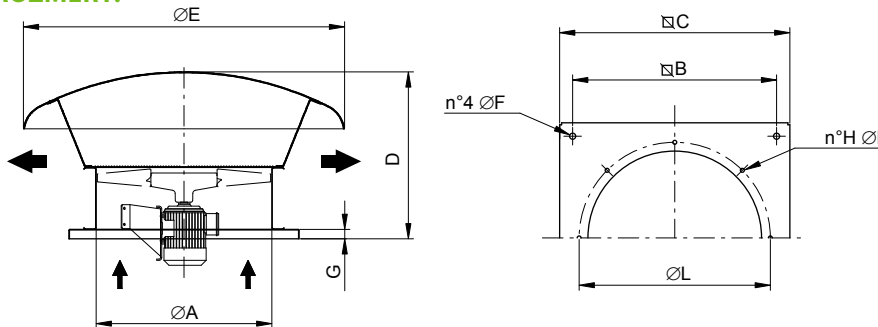
CHARAKTERISTIKA VENTILÁTORU TA-CC404-T

Typ	Provedení	Napájení [V/Hz]	Počet pólů	Příkon [kW]	Proud [A]	IP/CL	Lp* [dB(A)]	Lw** [dB(A)]	Otáčky [ot./min]
TA-CC	404-T	400/50	4	0,18	0,56	55/F	53	81	1380

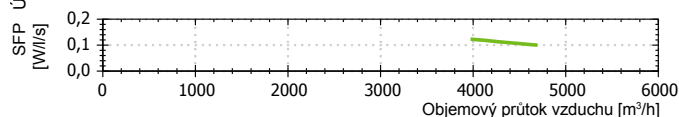
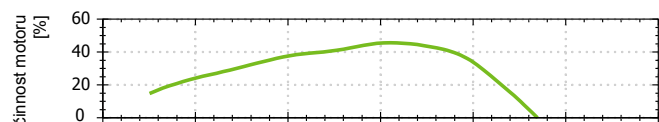
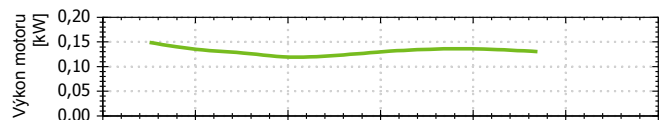
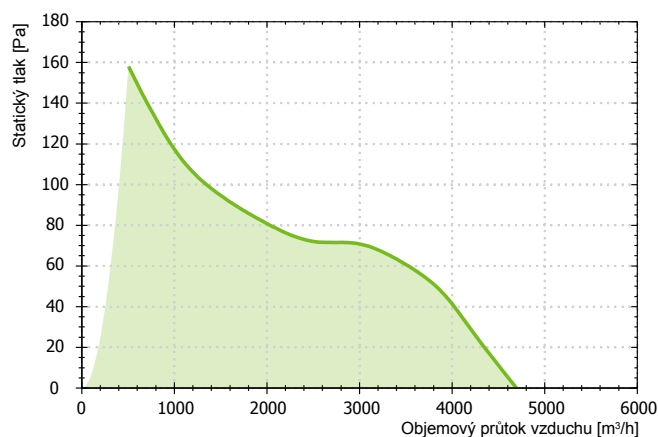
* Lp: hladina akustického tlaku měřená ve volném prostoru, měření kategorie C dle EN ISO13349, ve vzdálenosti 3 m od výfuku

** Lw: hladina akustického výkonu dle EN ISO 3746. Tolerance +/- 3 dB(A)

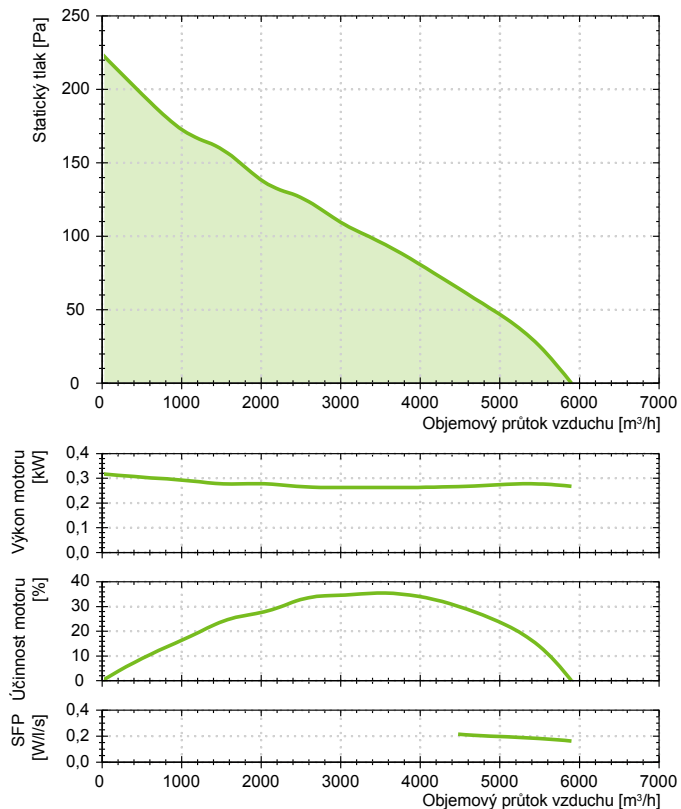
ROZMĚRY:



Typ	Rozměry [mm]										Hmotnost [kg]
	ØA	B	C	D	ØE	ØF	G	H	ØI	ØL	
TA-CC 400	400	600	650	515	900	12	38	8	12	450	38
TA-CC 450	450	600	650	525	900	12	38	8	12	500	45
TA-CC 500	500	710	760	555	900	12	38	12	12	560	47
TA-CC 560	560	710	760	550	1100	14	38	12	12	620	52
TA-CC 630	630	870	930	565	1100	14	38	12	12	690	69
TA-CC 700	710	870	930	670	1300	14	38	16	12	770	80
TA-CC 800	800	1030	1100	800	1300	14	38	16	12	860	140
TA-CC 900	900	1220	1100	780	1600	16	50	16	16	970	210



TA-CC454-T

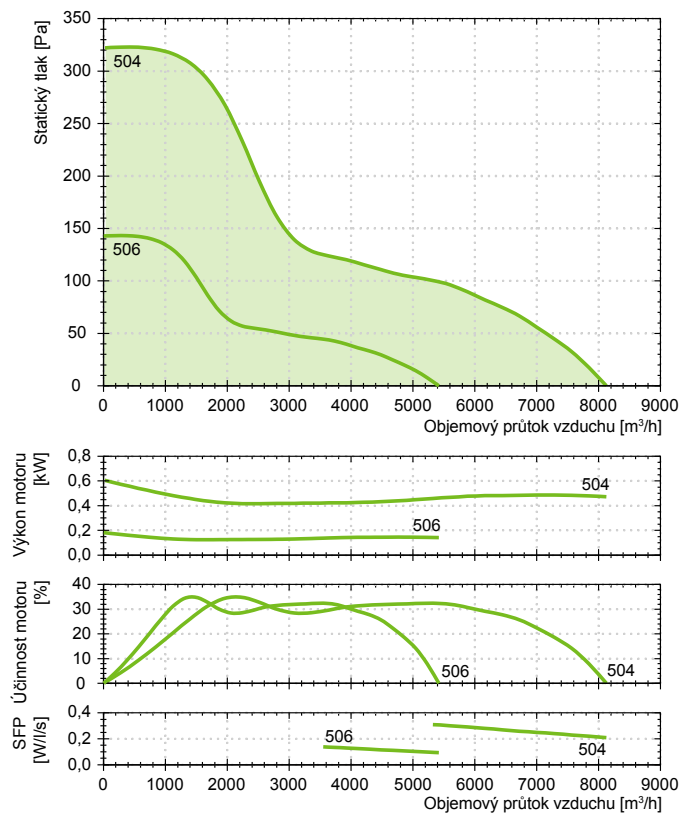


Typ	Provedení	Napájení [V/Hz]	Počet pólů	Příkon [kW]	Proud [A]	IP/CL	Lp* [dB(A)]	Lw** [dB(A)]	Otáčky [ot./min]
TA-CC	454-T	400/50	4	0,37	1,04	55/F	57	79	1370

* Lp: hladina akustického tlaku měřená ve volném prostoru, měření kategorie C dle EN ISO13349, ve vzdálenosti 3 m od výfuku

** Lw: hladina akustického výkonu dle EN ISO 3746. Tolerance +/- 3 dB(A)

TA-CC504-T; TA-CC506-T

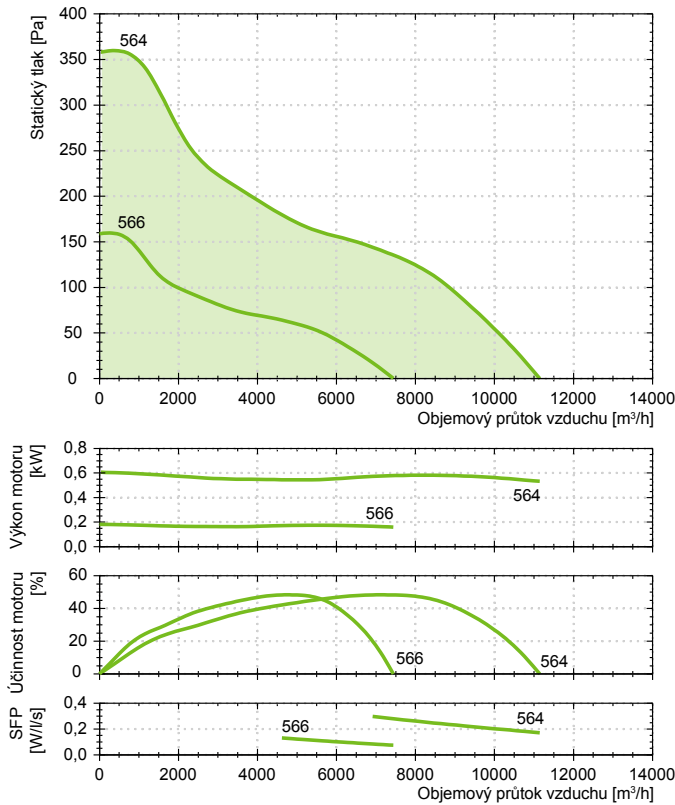


Typ	Provedení	Napájení [V/Hz]	Počet pólů	Příkon [kW]	Proud [A]	IP/CL	Lp* [dB(A)]	Lw** [dB(A)]	Otáčky [ot./min]
TA-CC	504-T	400/50	4	0,55	1,47	55/F	59	87	1380
TA-CC	506-T	400/50	6	0,18	0,66	55/F	52	73	900

* Lp: hladina akustického tlaku měřená ve volném prostoru, měření kategorie C dle EN ISO13349, ve vzdálenosti 3 m od výfuku

** Lw: hladina akustického výkonu dle EN ISO 3746. Tolerance +/- 3 dB(A)

TA-CC564-T; TA-CC566-T

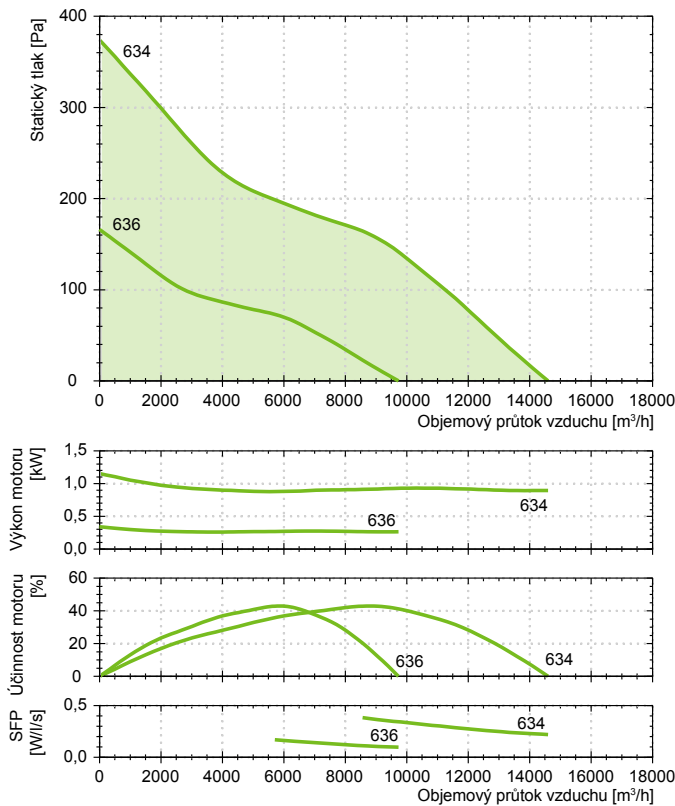


Typ	Provedení	Napájení [V/Hz]	Počet pólů	Příkon [kW]	Proud [A]	IP/CL	Lp* [dB(A)]	Lw** [dB(A)]	Otáčky [ot./min]
TA-CC	564-T	400/50	4	0,75	1,94	55/F	64	86	1400
TA-CC	566-T	400/50	6	0,25	0,87	55/F	54	74	900

* Lp: hladina akustického tlaku měřená ve volném prostoru, měření kategorie C dle EN ISO13349, ve vzdálenosti 3 m od výfuku

** Lw: hladina akustického výkonu dle EN ISO 3746. Tolerance +/- 3 dB(A)

TA-CC634-T; TA-CC636-T

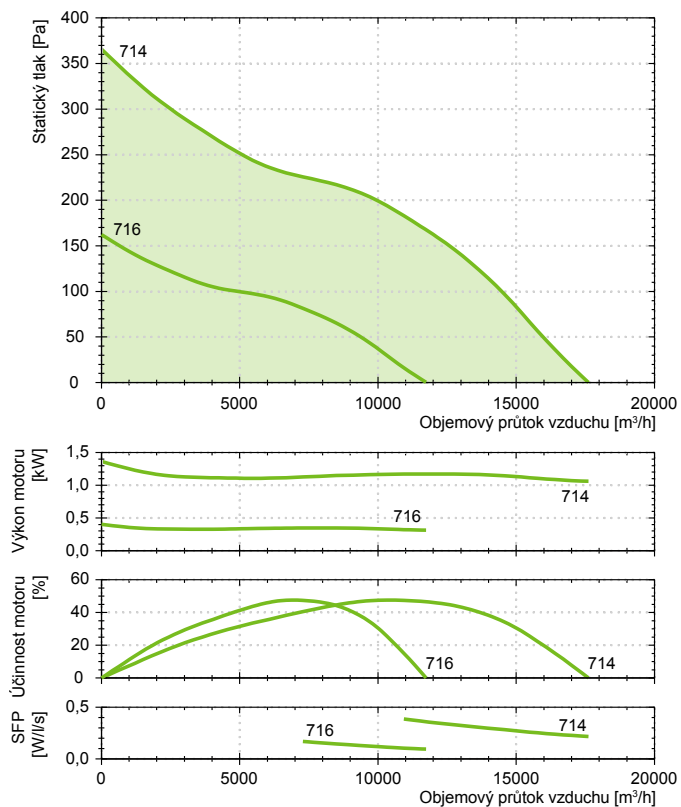


Typ	Provedení	Napájení [V/Hz]	Počet pólů	Příkon [kW]	Proud [A]	IP/CL	Lp* [dB(A)]	Lw** [dB(A)]	Otáčky [ot./min]
TA-CC	634-T	400/50	4	1,1	2,5	55/F	68	89	1405
TA-CC	636-T	400/50	6	0,37	1,2	55/F	60	80	910

* Lp: hladina akustického tlaku měřená ve volném prostoru, měření kategorie C dle EN ISO13349, ve vzdálenosti 3 m od výfuku

** Lw: hladina akustického výkonu dle EN ISO 3746. Tolerance +/- 3 dB(A)

TA-CC714-T; TA-CC716-T

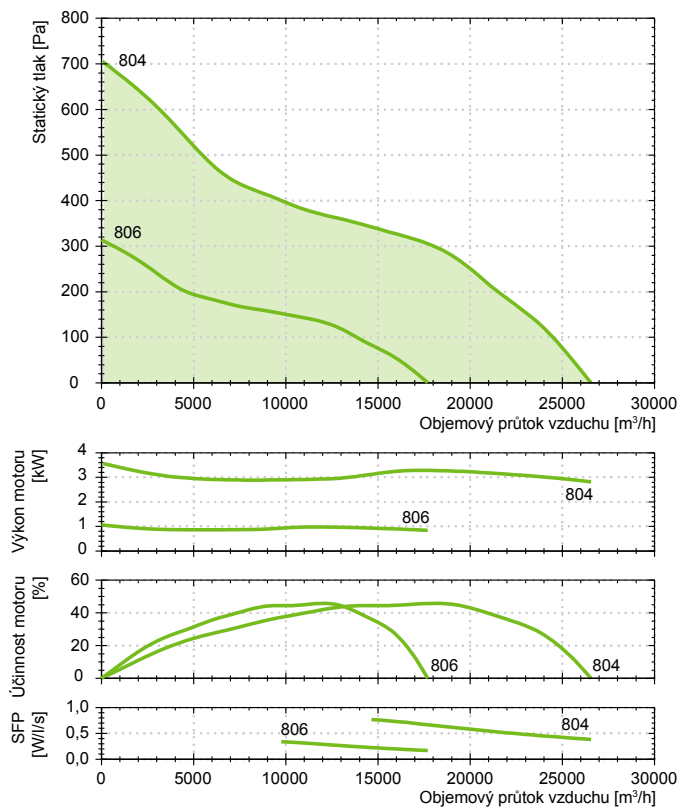


Typ	Provedení	Napájení [V/Hz]	Počet pólů	Příkon [kW]	Proud [A]	IP/CL	Lp* [dB(A)]	Lw** [dB(A)]	Otáčky [ot./min]
TA-CC	714-T	400/50	4	2,2	4,8	55/F	71	93	1425
TA-CC	716-T	400/50	6	0,75	2,01	55/F	62	82	915

* Lp: hladina akustického tlaku měřená ve volném prostoru, měření kategorie C dle EN ISO13349, ve vzdálenosti 3 m od výfuku

** Lw: hladina akustického výkonu dle EN ISO 3746. Tolerance +/- 3 dB(A)

TA-CC804-T; TA-CC806-T

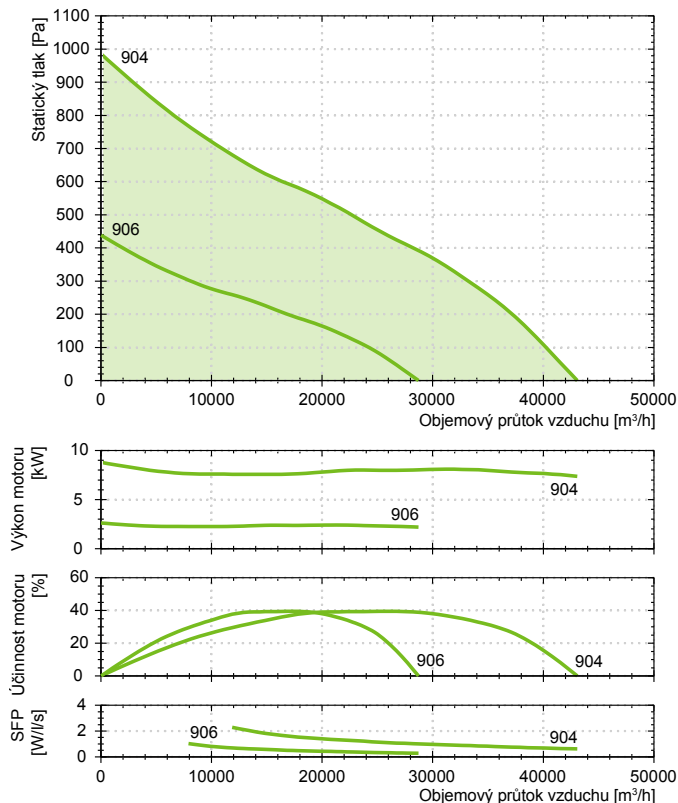


Typ	Provedení	Napájení [V/Hz]	Počet pólů	Příkon [kW]	Proud [A]	IP/CL	Lp* [dB(A)]	Lw** [dB(A)]	Otáčky [ot./min]
TA-CC	804-T	400/50	4	5,5	10,74	55/F	72	99	1450
TA-CC	806-T	400/50	6	1,1	2,74	55/F	68	88	945

* Lp: hladina akustického tlaku měřená ve volném prostoru, měření kategorie C dle EN ISO13349, ve vzdálenosti 3 m od výfuku

** Lw: hladina akustického výkonu dle EN ISO 3746. Tolerance +/- 3 dB(A)

TA-CC904-T; TA-CC906-T



Typ	Provedení	Napájení [V/Hz]	Počet pólů	Příkon [kW]	Proud [A]	IP/CL	Lp* [dB(A)]	Lw** [dB(A)]	Otáčky [ot./min]
TA-CC	904-T	400/50	4	9,2	16,71	55/F	79	100	1450
TA-CC	906-T	400/50	6	3	6,95	55/F	70	90	960

* Lp: hladina akustického tlaku měřená ve volném prostoru, měření kategorie C dle EN ISO13349, ve vzdálenosti 3 m od výfuku

** Lw: hladina akustického výkonu dle EN ISO 3746. Tolerance +/- 3 dB(A)

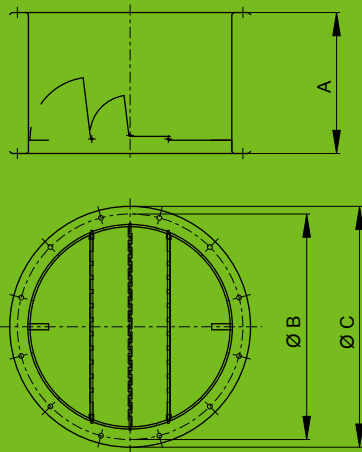
PŘÍSLUŠENSTVÍ

SA

Samočinná klapka

MATERIÁL:

Pozinkovaný plech



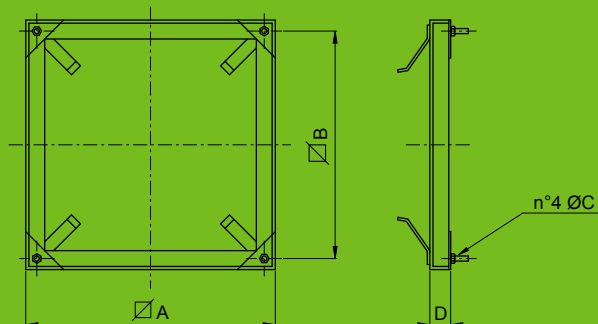
Typ	Rozměry [mm]			Hmotnost [kg]
	A	B	C	
SA40	350	450	496	7
SA45	350	500	546	8
SA50	350	560	598	9,3
SA56	400	620	658	11,5
SA63	450	690	730	15
SA71	500	770	810	24
SA80	450	860	910	27
SA90	600	970	1030	38

CB

Pozední rám

MATERIÁL:

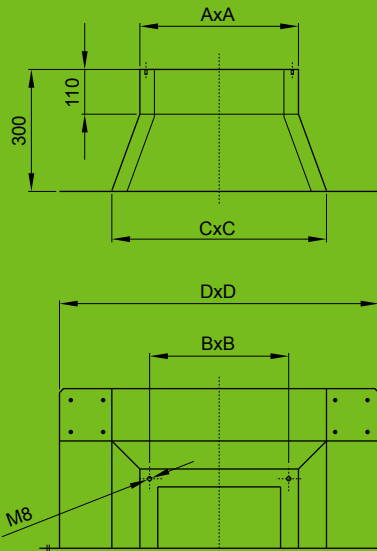
Ocel



Typ	Rozměry [mm]			Hmotnost [kg]
	A	B	C	
CB40-45	630	600	M8x30	2,1
CB50-56	740	710	M10x40	2,5
CB63-71	900	870	M10x40	4
CB80	1080	1030	M10x40	6
CB90	1270	1220	M12x40	8

PB
Podstavec s tlumičem

MATERIÁL:
Rám ocel, vnitřně
lemovaná akustickým
materiálem

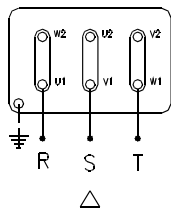


Typ	Rozměry [mm]			
	AxA	BxB	CxC	DxD
PB40/45	630	600	770	1030
PB50/56	740	710	880	1140
PB63/71/75/80	910	870	1050	1310

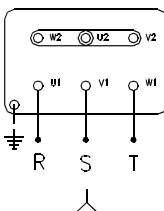
3 SCHÉMA ZAPOJENÍ

Motor 3 fáze

230 V/3 Ph/50 Hz

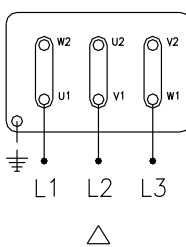


400 V/3 Ph/50 Hz

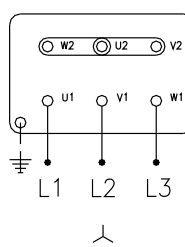


Pro motory více jak 5,5 kW

400 V/3 Ph/50 Hz



690 V/3 Ph/50 Hz



* Uvedená schémata zapojení jsou pouze orientační, vždy má vyšší prioritu schéma zapojení uvedené na výrobku

PŘÍKLAD ZNAČENÍ

TA-CC404-T

