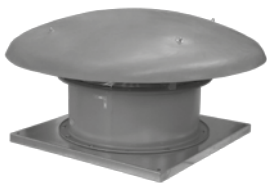


NÁVOD NA MONTÁŽ, OBSLUHU A ÚDRŽBU



Série TACC Axiální střešní ventilátor

Všechny informace v NÁVODU K OBSLUZE musí být pečlivě přečteny a prostudovány. Věnujte pozornost provozním normám a VAROVNÝM hlášením. Jejich nerespektování může vést k poškození zařízení nebo zdraví osob.

VLASTNOSTI

VĚTRÁNÍ: přímé

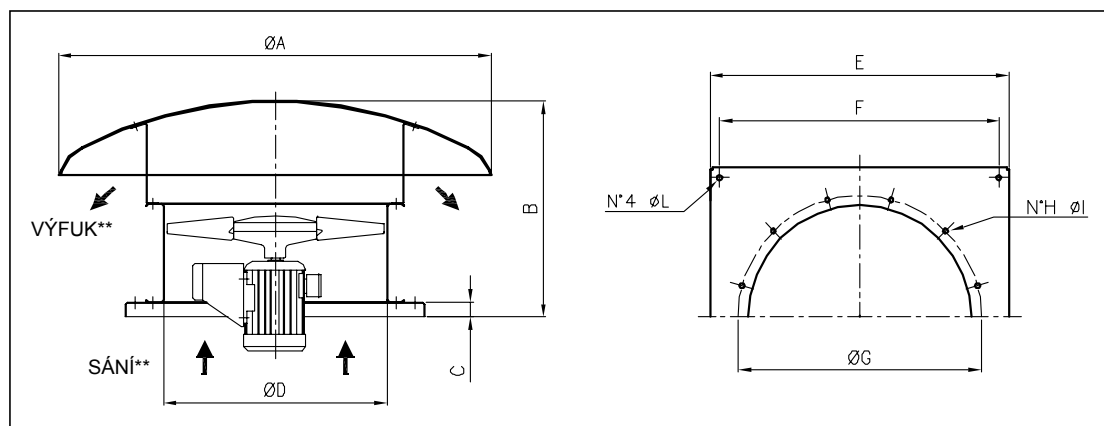
VYFUKOVANÝ PROUD VZDUCHU: horizontální

PROVOZNÍ OMEZENÍ: čistý vzduch o teplotě -10 °C až +50 °C při nepřetržitém chodu

KONSTRUKCE

- Upevnění základny z pozinkovaného plechu
- Skříň ventilátoru z pozinkovaného plechu, opatřené epoxydovým nátěrem.
- Axiální oběžné kolo s aerodynamickými lopatkami z polyamidu, vyztuženého sklolaminátem. Náboj z hliníkové slitiny odpovídající ISO 1940. Nastavitelný úhel sklonu lopatek.
- Laminátový horní kryt odolný vůči vnějším vlivům
- Průtok vzduchu od motoru k oběžnému kolu
- Ochranná mřížka z ocelového drátu, odolná vůči vnějším vlivům, odpovídající požadavkům EN ISO 12499, na výfuku.
- Asynchronní třífázové nebo jednofázové motory odpovídající mezinárodním standardům IEC 60034, IEC 60072, EMC 2004/108/CE, LVD 2006/95/CE, CE značení, IP55, třída izolace F
- Verze osazené asynchronním třífázovým motorem s dvojnásobnou polaritou odpovídá mezinárodním standardům IEC 60034, IEC 60072, EMC 2004/108/CE, LVD 2006/95/CE, CE značení, IP55, třída izolace F
- Servis S1 (nepřetržitý chod s konstantní zátěží)

ROZMĚRY V mm



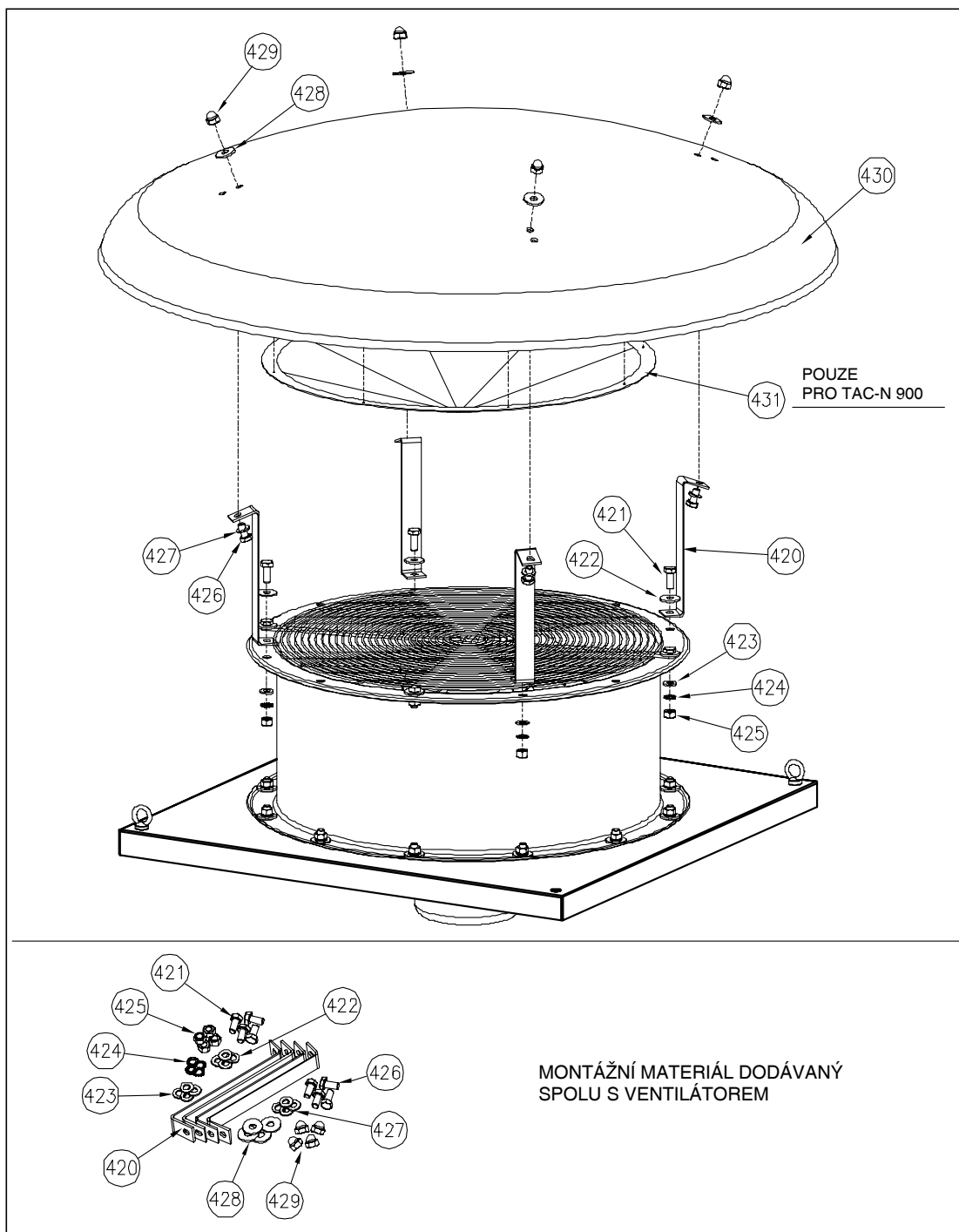
Typ	A	B	C	D	E	F	G	H	I	L	kg	dB(A)*		
												4p	6p	8p
400	900	515	38	400	650	600	450	8	12	12	38	53	-	-
450	900	525	38	450	650	600	500	8	12	12	45	57	-	-
500	900	555	38	500	760	710	560	12	12	14	49	59	49	41
560	1100	550	38	560	760	710	620	12	12	14	52	64	52	45
630	1100	565	38	630	930	870	690	12	12	14	59	68	58	52
750	1300	670	38	710	930	870	770	16	12	14	80	71	60	54
800	1300	800	38	800	1100	1030	860	16	12	14	140	72	61	55
900	1600	780	50	900	1300	1220	970	16	16	16	210	79	68	62

* Hladina akustického tlaku: hodnoty jsou měřeny při maximálním výkonu, ve vzdálenosti 6m od ventilátoru. V průběhu testování je ventilátor osazen na potrubí v závislosti na požadavcích UNI 7179-73.

** Na poptání dostupné verze s reverzním průtokem vzduchu (od oběžného kola k motoru)

NÁVOD NA MONTÁŽ, OBSLUHU A ÚDRŽBU

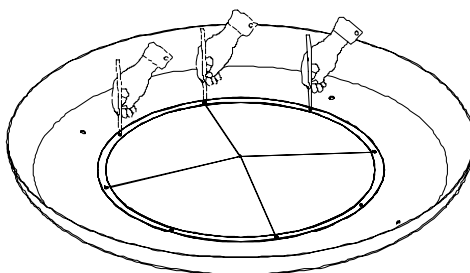
INSTALACE



NÁVOD NA MONTÁŽ, OBSLUHU A ÚDRŽBU

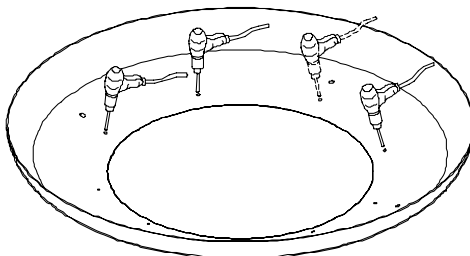
MONTÁŽ KUŽELU K VÍKU - POUZE PRO TAC-N 900

KROK 1



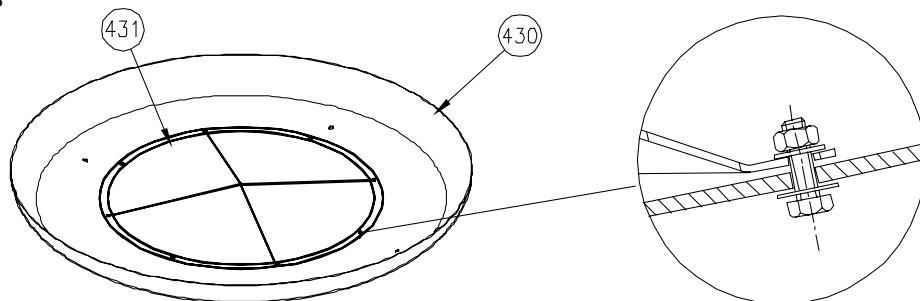
Umístěte kužel dovnitř krytu a naznačte pozice všech osmi děr.

KROK 2



Vyvrtejte 8 otvorů Ø7 mm

KROK 3



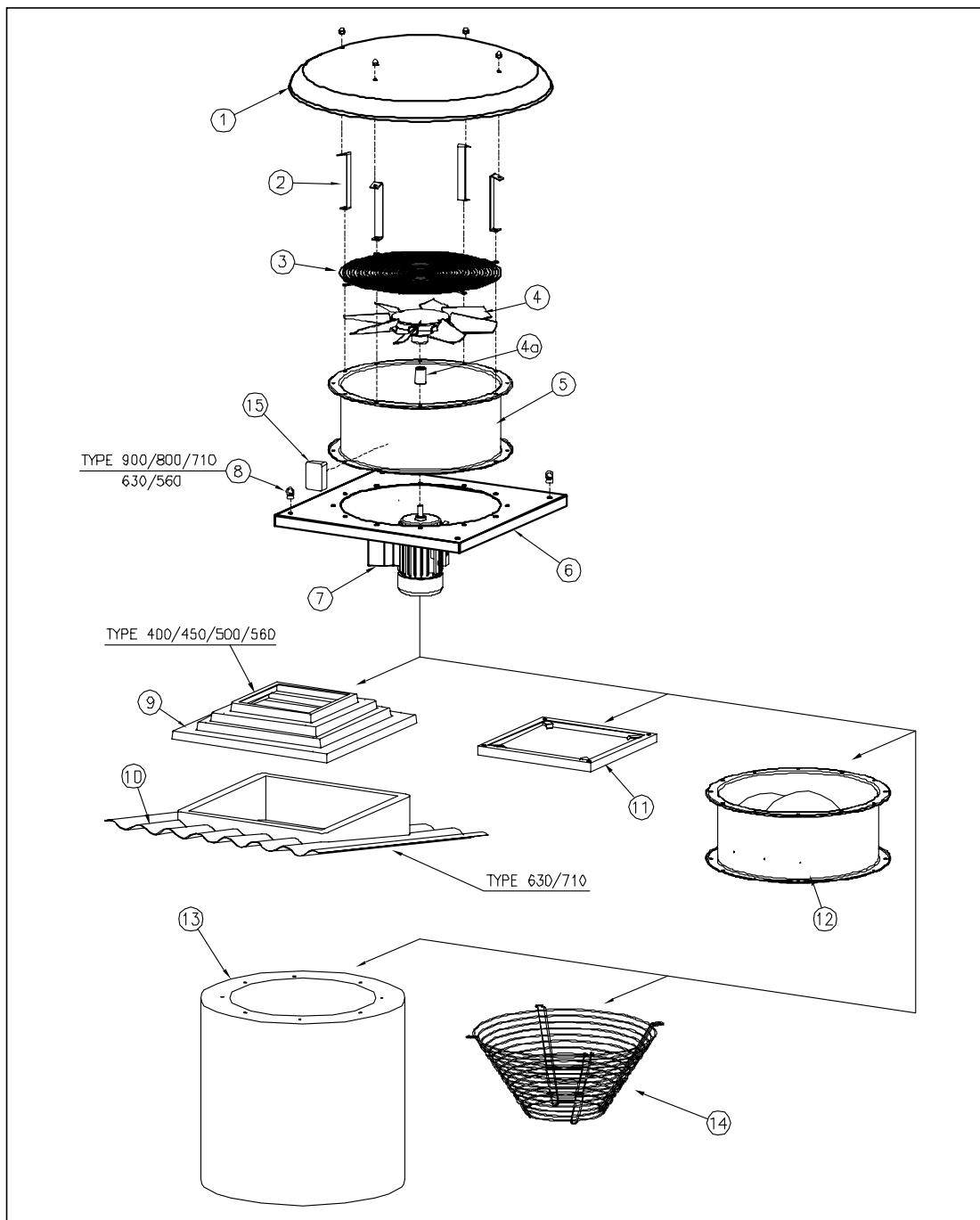
Upevněte kužel ke krytu za pomoci šroubů a matek, které jsou součástí dodávky. Upevněte kryt na podpěry ventilátoru.

NÁVOD NA MONTÁŽ, OBSLUHU A ÚDRŽBU

NÁZVOSLOVÍ

Pozice	Popis	Počet
1	KRYT	1
2	PODPĚRA KRYTU	4
3	KRYCÍ MŘÍŽKA	1
4	OBĚŽNÉ KOLO	1
4a	KUŽELOVÝ UNAŠEČ	
5	OPLÁŠTĚNÍ	1
6	ZÁKLADOVÝ RÁM	1
7	MOTOR	1
8	ZDVIHACÍ OKA	2

PŘÍSLUŠENSTVÍ		
9	PŘECHOD	1
10	(*) STŘEŠNÍ PROSTUP "BA"	1
11	POZEDNÍ RÁM "CB"	1
12	ZPĚTNÁ KLAPKA "TS"	1
13	TLUMIČ	1
14	KÓNICKÝ KRYT	1
15	EXTERNÍ OVLÁDACÍ PANEL NEBO SERVISNÍ PŘEPÍNAČ	1



UPOZORNĚNÍ

Pokud není ventilátor připojený k potrubí nebo není zabezpečený proti vniknutí do prostor pohyblivých součástí je nutno v závislosti na předpise EN ISO 12499 nainstalovat bezpečnostní mřížku (na poptání).