

KRT-K, KRT-K/S

CHARAKTERISTIKA

- **Rozměrová řada 100, 125, 150, 160, 200, 250, 315, 355 mm**
- Těsná uzavírací klapka s kovovým ovládním se používá převážně pro ruční uzavírání jednotlivých větví vzduchotechnických systémů
- **KRT-K/S klapka s přípravou na servopohon LM a LF**
- Klapku se servopohonem možno použít jako součást protimrazové ochrany vodních výměníků
- Je určena pro provoz v prostředí s okolní teplotou do +60°C

KONSTRUKCE

- Tělo a list klapky jsou vyrobeny z pozinkovaného ocelového plechu
- List je vyztužen, po obvodu opatřen silikonovým těsněním
- Čepy listu jsou uloženy v polyamidových pouzdech
- Malá stavební délka
- Vysoká tuhost a těsnost spoje s potrubím (na obou koncích má klapka drážku osazenou gumovým těsněním)

INSTALACE

- Do potrubí se klapka osazuje zasunutím

PŘÍSLUŠENSTVÍ

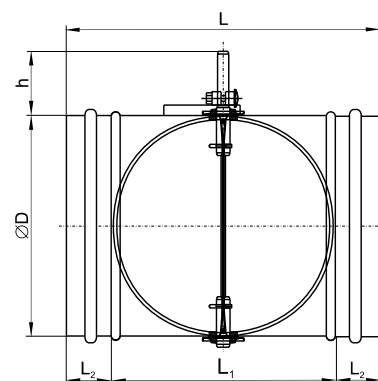
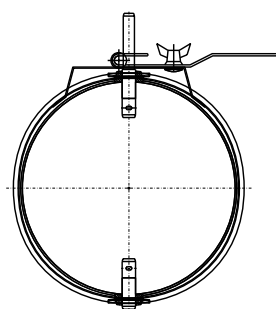
LM230A, LM230-S –
Servopohon Belimo

LF230, LF230-S – Havarijní
servopohon Belimo,
s pružinou



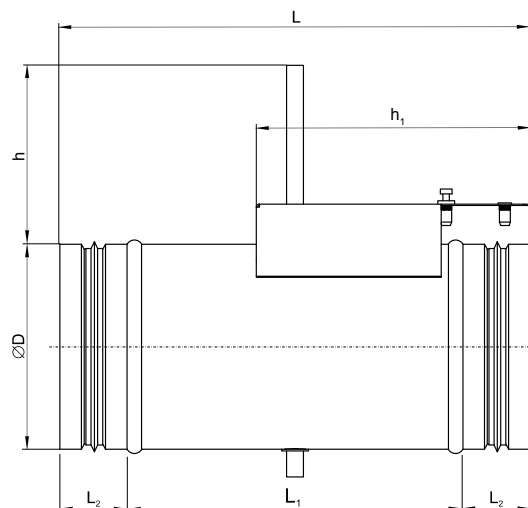
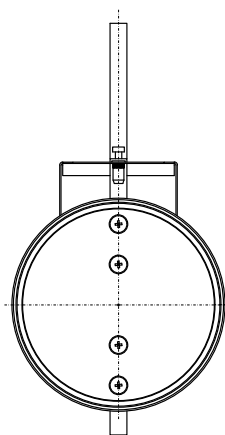
ROZMĚRY

KRT-K



Typ	Rozměry [mm]					Tloušťka plechu [mm]	Hmotnost [kg]
	ØD	L	L1	L2	h		
KRT-K-100	100	280	200	40	76	0,55	0,4
KRT-K-125	125	280	200	40	73	0,55	0,6
KRT-K-150	150	280	200	40	71	0,55	0,7
KRT-K-160	160	280	200	40	70	0,55	1,0
KRT-K-200	200	280	200	40	67	0,55	1,4
KRT-K-250	250	320	200	60	65	0,80	2,1
KRT-K-315	315	320	200	60	64	0,80	3,6
KRT-K-355	355	420	300	60	63	0,80	5,1

KRT-K/S



Typ	Rozměry [mm]						Tloušťka plechu [mm]	Hmotnost [kg]
	ØD	L	L1	L2	h	h1		
KRT-K/S-100	100	280	200	40	106	165	0,55	0,34
KRT-K/S-125	125	280	200	40	106	165	0,55	0,36
KRT-K/S-150	150	280	200	40	106	165	0,55	1,1
KRT-K/S-160	160	280	200	40	106	165	0,55	1,12
KRT-K/S-200	200	280	200	40	106	165	0,55	1,55
KRT-K/S-250	250	320	200	60	106	165	0,8	1,97
KRT-K/S-315	315	320	200	60	106	165	0,8	2,47
KRT-K/S-355	355	420	200	60	106	165	0,8	4,49

PŘÍKLAD ZNAČENÍ

KRT-K-100

100, 125, 150, 160, 200, 250, 315, 355 – Jmenovitý průměr v mm

KRTK – Těsná uzavírací klapka s kovovým ovládáním

KRT-K/S-100

100, 125, 150, 160, 200, 250, 315, 355 – Jmenovitý průměr v mm

KRT-K/S – Těsná uzavírací klapka s přípravou na servopohon LM a LF

4