



IRIS

CHARAKTERISTIKA

- **Rozměrová řada 80, 100, 125, 160, 200, 250, 315, 400, 500, 630, 800 mm**
- Regulátor průtoku vzduchu
- Pro použití v kruhovém potrubí
- Těsnění pro těsné spojení s potrubím
- Je určena pro provoz v prostředí s teplotou -10 °C až +80 °C

KONSTRUKCE

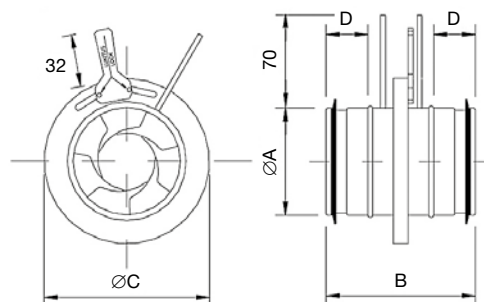
- Je vyroben z pozinkovaného ocelového plechu, dodává se s ovládacím mechanismem, měřicí stupnicí a odběry pro připojení manometru
- Nastavení průtoku vzduchu pomocí ovládací rukojeti, nebo pootočením regulační matice
- Clona má přípravu pro osazení manometru pro měření tlakové diference, která se dá použít k odečtení rychlosti proudění z pracovních charakteristik
- Třída vzduchotěsnosti "C"

POUŽITÍ

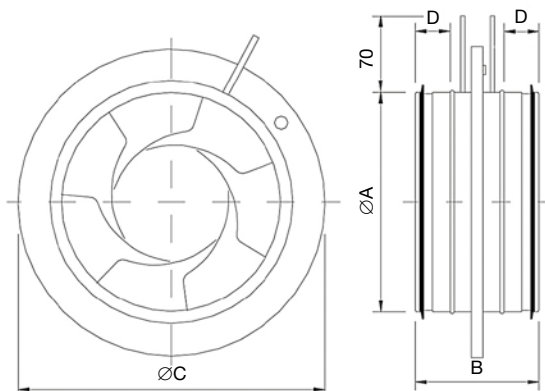
IRIS – regulátor průtoku vzduchu pracuje nezávisle na směru proudění vzduchu

ROZMĚRY

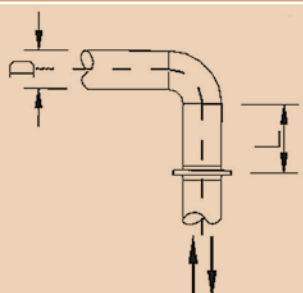
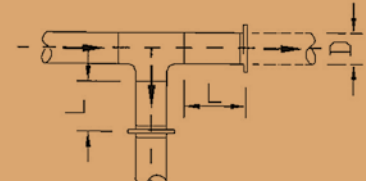
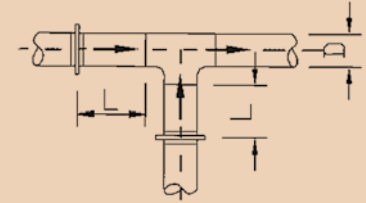
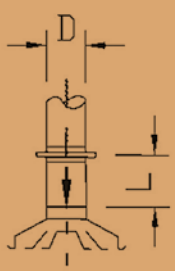
IRIS 80



IRIS 100–800



Typ	Rozměry [mm]				Hmotnost [kg]
	A	B	C	D	
IRIS80	79	115	125	35	0,5
IRIS100	99	115	165	30	0,6
IRIS125	124	115	188	30	0,7
IRIS160	159	115	230	30	1,0
IRIS200	199	120	285	30	1,4
IRIS250	249	135	335	40	2,0
IRIS315	314	140	405	40	2,6
IRIS400	399	150	525	55	6,5
IRIS500	499	150	655	52	9,0
IRIS630	629	160	815	60	16,0
IRIS800	799	290	1015	120	25,0

Příklady umístění IRIS	Doporučená bezpečná vzdálenost L	
	± 7%	± 10%
	$\geq 1 D$	$\geq 1 D$
	$\geq 4 D$	$\geq 2 D$
	$\geq 2 D$	$\geq 2 D$
	$\geq 2 D$	$\geq 2 D$

PŘÍKLAD ZNAČENÍ

IRIS100

80, 100, 125, 160, 200, 250, 315,
400, 500, 630, 800 – Jmenovitý
průměr v mm

IRIS – Regulátor průtoku vzduchu