

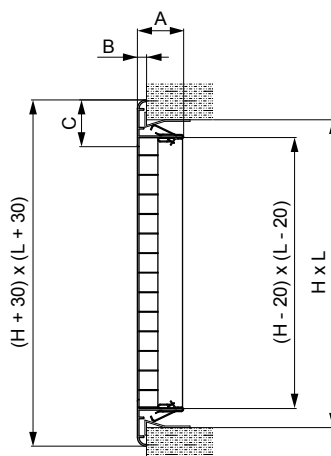
GAC88

CHARAKTERISTIKA

- **GAC88** – Stěnová hliníková mřížka pro odvod teplého a studeného vzduchu
- Pevně nastavené horizontální lamely do rastru 12,5 x 12,5 mm
- Materiál eloxovaný hliník v přírodní barvě
- **GAC88** – Určena pro vzduchové výkony 100 až 8000 m³/h
- Minimální délka mřížky 200 mm, maximální délka mřížky 1000 mm
- Minimální výška mřížky 100 mm, maximální výška mřížky 600 mm
- Rámeček s těsněním
- **GAC88** – Jednořadá stěnová mřížka, eloxovaný hliník v přírodní barvě, montáž pomocí klipů

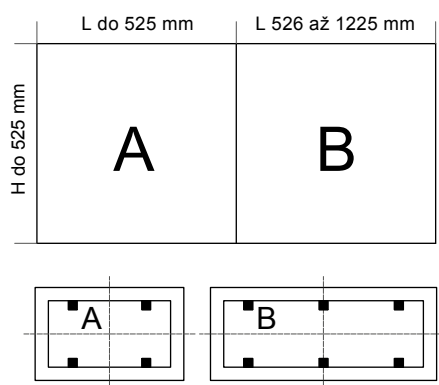
ROZMĚRY

GAC88 – montáž pomocí klipů



Typ	Rozměry [mm]		
	A	B	C
GAC88	30	6	31

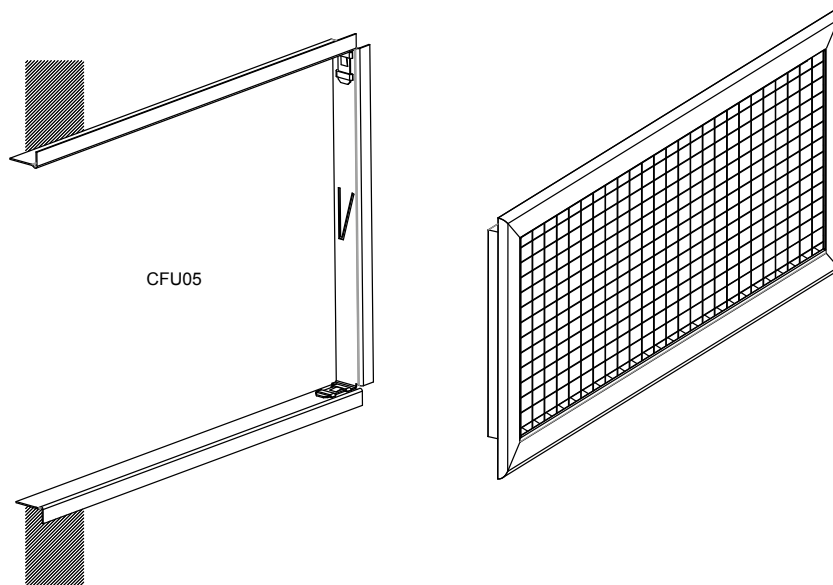
UMÍSTĚNÍ MONTÁŽNÍCH KLIPŮ NA VYÚSTCE



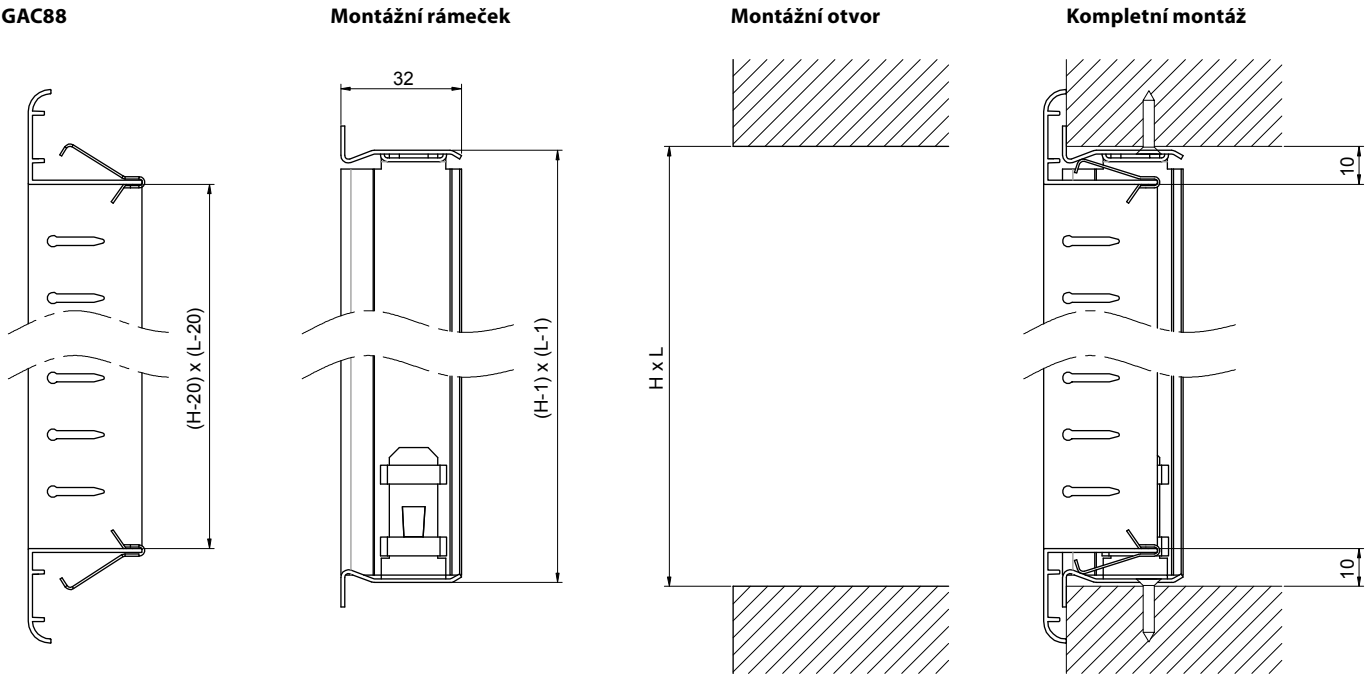
UCHYCENÍ POMOCÍ RÁMEČKU

Jsou-li vyústky upevněny pomocí montážního rámečku, velikost montážního otvoru odpovídá jmenovité velikosti vyústky.

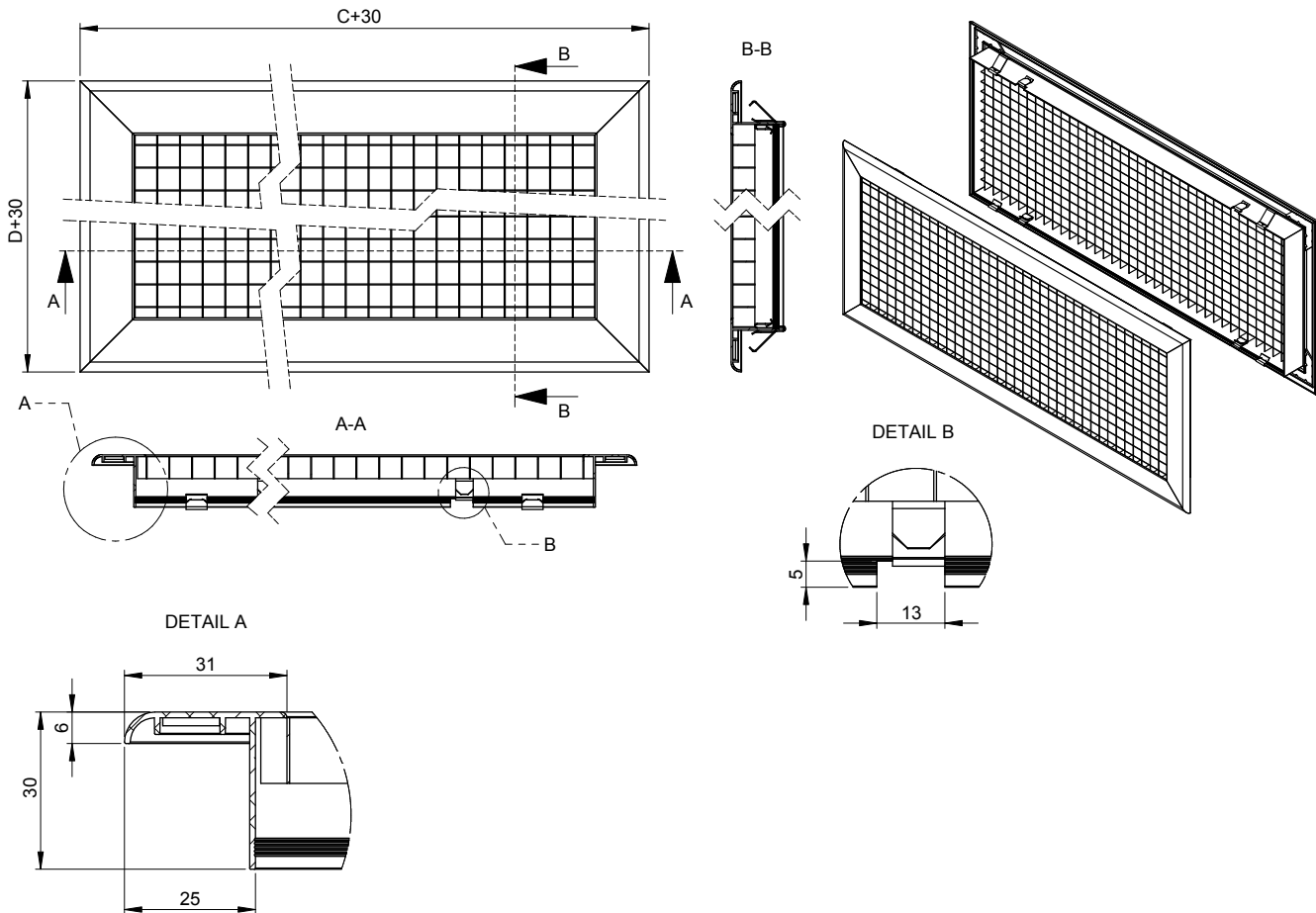
GAC88 – například pro mřížku 200x100 velikost montážního otvoru 200x100 mm (je stejná).



UCHYCENÍ POMOCÍ RÁMEČEK
GAC88



GAC88
Pevné lamely do rastru



**GRAF RYCHLÉHO VÝBĚRU
GAC88**

Vzduchový výkon [m³/h]	Délka x výška L x H [mm]	200 x 100	300 x 150	400 x 200	300 x 300	500 x 300	600 x 300	800 x 300	600 x 600	1000 x 600
	Průtočná plocha Aeff [m²]	0,0103	0,0285	0,0556	0,0646	0,1129	0,1370	0,1852	0,2904	0,4948
100	v [m/s]	2,70	0,98	0,50						
	Lw [dB(A)]	23	<20	<20						
	P [Pa]	13,1	1,7	0,4						
200	v [m/s]	5,40	1,95	1,00	0,86	0,49				
	Lw [dB(A)]	38	<20	<20	<20	<20				
	P [Pa]	52,6	6,9	1,8	1,3	0,4				
300	v [m/s]		2,93	1,50	1,29	0,74	0,61			
	Lw [dB(A)]		25	<20	<20	<20	<20			
	P [Pa]		15,4	4,0	3,0	1,0	0,7			
400	v [m/s]		3,90	2,00	1,72	0,98	0,81	0,60		
	Lw [dB(A)]		30	<20	<20	<20	<20	<20		
	P [Pa]		27,4	7,2	5,3	1,7	1,2	0,6		
500	v [m/s]		4,88	2,50	2,15	1,23	1,01	0,75		
	Lw [dB(A)]		35	22	20	<20	<20	<20		
	P [Pa]		42,9	11,2	8,3	2,7	1,8	1,0		
600	v [m/s]		5,86	3,00	2,58	1,48	1,22	0,90	0,57	
	Lw [dB(A)]		40	25	23	<20	<20	<20	<20	
	P [Pa]		61,7	16,1	12,0	3,9	2,7	1,5	0,6	
700	v [m/s]			3,49	3,01	1,72	1,42	1,05	0,67	
	Lw [dB(A)]			28	25	<20	<20	<20	<20	
	P [Pa]			22,0	16,3	5,3	3,6	2,0	0,8	
800	v [m/s]			3,99	3,44	1,97	1,62	1,20	0,77	
	Lw [dB(A)]			31	28	<20	<20	<20	<20	
	P [Pa]			28,7	21,3	7,0	4,7	2,6	1,1	
900	v [m/s]				3,87	2,21	1,82	1,35	0,86	0,51
	Lw [dB(A)]				30	20	<20	<20	<20	<20
	P [Pa]				26,9	8,8	6,0	3,3	1,3	0,5
1000	v [m/s]				4,30	2,46	2,03	1,50	0,96	0,56
	Lw [dB(A)]				32	22	19	<20	<20	<20
	P [Pa]				33,2	10,9	7,4	4,0	1,6	0,6
1500	v [m/s]				6,45	3,69	3,04	2,25	1,43	0,84
	Lw [dB(A)]				43	29	25	21	<20	<20
	P [Pa]				74,8	24,5	16,6	9,1	3,7	1,3
2000	v [m/s]					4,92	4,06	3,00	1,91	1,12
	Lw [dB(A)]					36	31	25	<20	<20
	P [Pa]					43,6	29,6	16,2	6,6	2,3
3000	v [m/s]						6,08	4,50	2,87	1,68
	Lw [dB(A)]						41	33	24	<20
	P [Pa]						66,6	36,4	14,8	5,1
4000	v [m/s]								3,83	2,25
	Lw [dB(A)]								30	21
	P [Pa]								26,4	9,1
5000	v [m/s]								4,78	2,81
	Lw [dB(A)]								35	24
	P [Pa]								41,2	14,2
6000	v [m/s]									3,37
	Lw [dB(A)]									27
	P [Pa]									20,4
7000	v [m/s]									3,93
	Lw [dB(A)]									30
	P [Pa]									27,8
8000	v [m/s]									4,49
	Lw [dB(A)]									33
	P [Pa]									36,3

Lw < 25

25 ≤ Lw < 35

25 ≤ Lw < 35

Aeff – volná průtočná plocha [m²]
v – efektivní rychlost [m/s]

Lw – hladina akustického výkonu [dB(A)]
P – tlaková ztráta [Pa]

PŘÍSLUŠENSTVÍ

CFU05 – Montážní rámeček



PŘÍKLAD ZNAČENÍ

CFU05-200x100

100, 150, 200, 300, 600 – Výška v mm

200, 300, 400, 600, 800, 1000 – Délka v mm

CFU05 – Montážní rámeček

GAC88-200x100

100, 150, 200, 300, 600 – Výška v mm

200, 300, 400, 600, 800, 1000 – Délka v mm

GAC88 – Jednořadá stěnová mřížka lamely do rastru, eloxovaný hliník v přírodní barvě, montáž pomocí klipů