



JD nastavitelná dýza

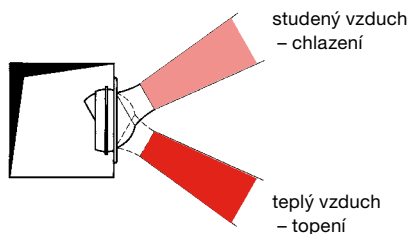
ZÁKLADNÍ INFORMACE

- Použití pro velké a vysoké prostory
- Aerodynamický tvar pro nízkou hlučnost a dlouhou dofukovou vzdálenost
- Pro přívod teplého a studeného vzduchu lze dýzu nastavovat nahoru a dolů
- S dýzou lze otáčet o 360°
- Bílá barva RAL9010

Dýzy JD jsou určeny pro velké a vysoké prostory, jako jsou koncertní sály, divadla, galerie, letiště, nákupní centra, průmyslové závody apod. Aerodynamický design pro zajištění snížené hladiny hluku. Směrování ručně nebo pomocí servomotoru. Vysoká hodnota indukce. Pro montáž do stěny nebo do potrubí.

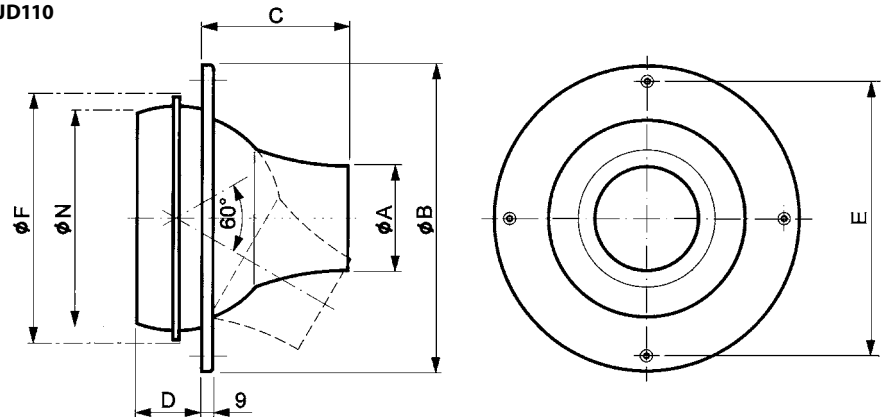
TECHNICKÉ INFORMACE

Směr výfuku vzduchu v rozsahu 60°

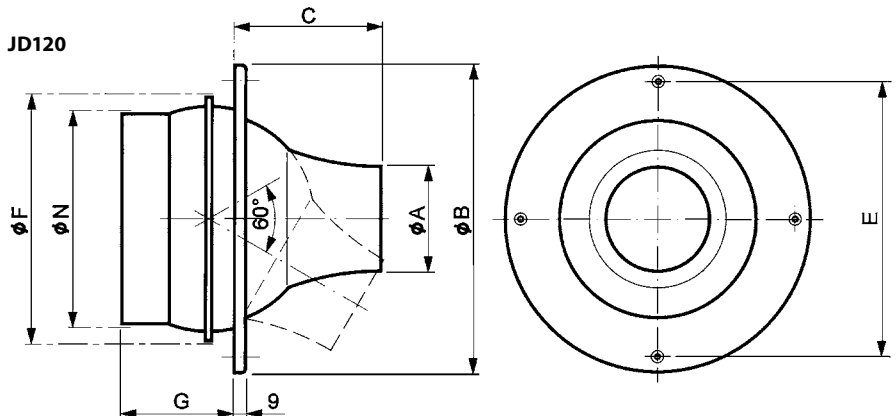


INSTALAČNÍ ROZMĚRY

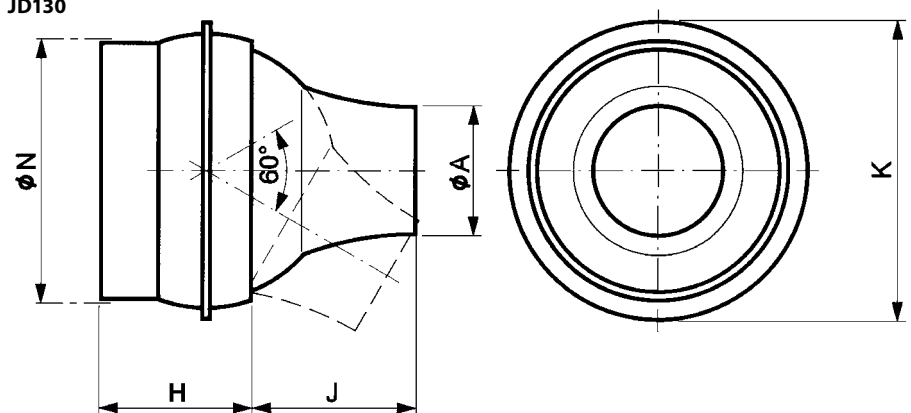
JD110



JD120



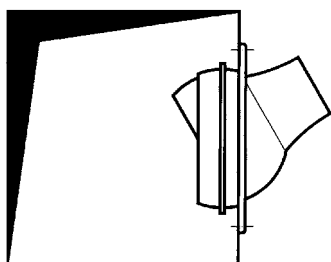
JD130



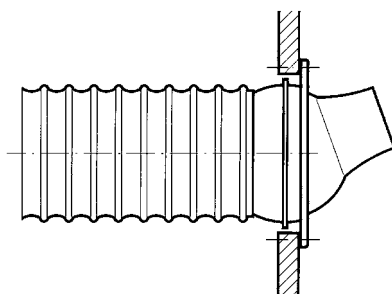
∅N [mm]	∅A [mm]	∅B [mm]	C [mm]	D [mm]	E [mm]	∅F [mm]	G [mm]	H [mm]	J [mm]	K [mm]
160	85	248	120	51	225	200	101	110	110	196
200	110	296	150	66	270	245	116	125	140	238
250	140	363	190	81	320	295	131	140	180	288
315	175	448	255	90	390	360	155	165	245	355
400	220	600	290	120	570	450	190	200	280	440

MONTÁŽ

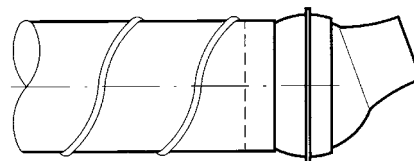
• **JD110** – montáž do stěny pomocí šroubů, připojení na potrubí



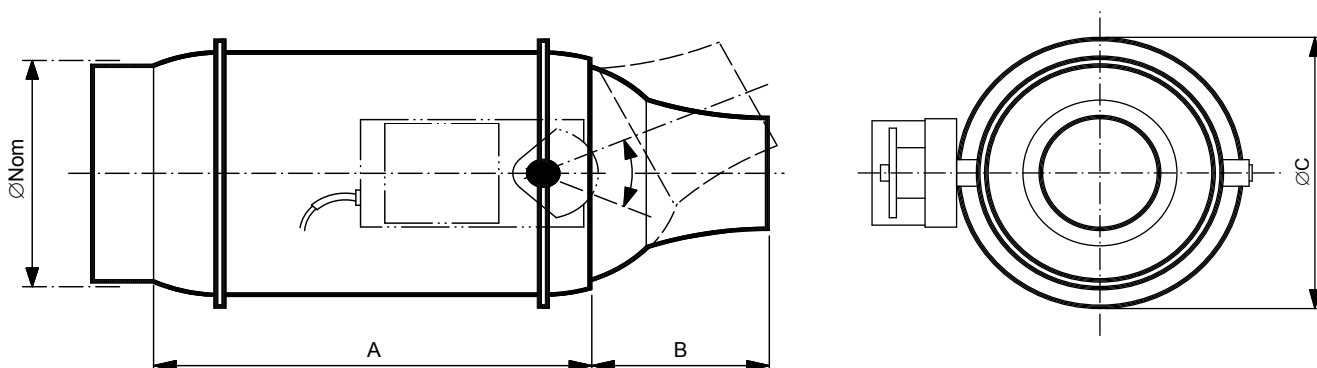
• **JD120** – montáž do stěny pomocí šroubů, připojení na ohebnou hadici



• **JD130** – přímé napojení na pevné potrubí



JD140B3: se servopohonem Belimo motor LM24A-SR



$\varnothing\text{Nom}$ [mm]	A [mm]	B [mm]	$\varnothing\text{C}$ [mm]
160	85	248	120
200	110	296	150
250	140	363	190
315	175	448	255
400	220	600	290

PŘÍKLAD ZNAČENÍ

JD140B3-250

velikost

B3 – servopohon Belimo LM245A-SR

– bez servopohonu

1 – montáž na stěnu pomocí šroubů, připojení na potrubí

2 – montáž na stěnu pomocí šroubů, připojení na ohebnou hadici

3 – přímé spojení na konec pevného potrubí

4 – příprava na servopohon