



LM230A-S

CHARAKTERISTIKA

- Klapkový pohon pro ovládání vzduchových klapek v zařízeních VZT
- **Velikost klapky až cca 1 m²**
- **Kroutící moment 5 Nm**
- Napájecí napětí AC 100 ... 240V
- Ovládání otevřeno/zavřeno nebo tří bodové
- S integrovaným pomocným kontaktem
- Nastavení se provádí dvupolohově pomocí jednovodičového ovládání

KONSTRUKCE

- Ruční nastavení s pomocí tlačítka (převod je po dobu stisknutí tlačítka vyřazen z provozu)
- Po uvolnění tlačítka se pohon vrací do výchozí polohy
- Pracovní úhel lze vymezit pomocí mechanických zářezek
- Pohon je jištěn proti přetížení, nepotřebuje žádné koncové spínače
- Flexibilní signalizace 0–100% s nastavitelným pomocným přepínačem (pouze LM230A-S)

INSTALACE

- Jednoduchá přímá montáž na hřídel klapky pomocí univerzální svorky
- Zajištění proti proklouznutí pomocí přiloženého třmenu

URČENÍ KROUTÍCÍHO MOMENTU

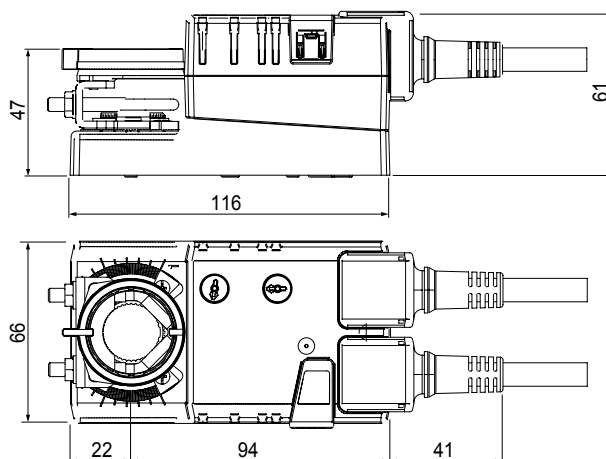
Při určování kroutícího momentu potřebného pro ovládání vzduchových klapek musí být zohledněny údaje výrobců klapek týkající se průřezu, druhu stavby a místa vestavby a vzduchotechnické podmínky.

PŘÍKLAD ZNAČENÍ

LM230A-S

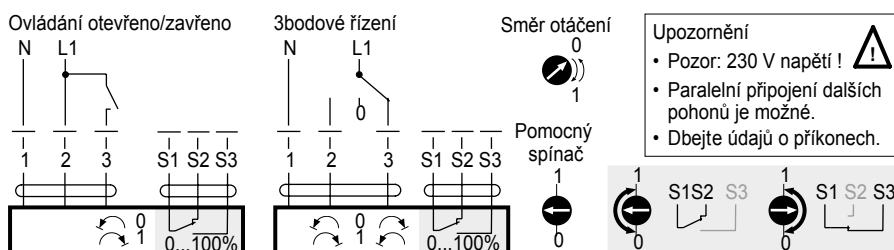
LM230A-S – Servopohon
5 Nm, 230 V

ROZMĚRY



Elektrická data	Napájecí napětí	AC100 ... 240 V, 50/60 Hz	
	Funkční rozsah	AC 85 ... 265 V	
	Příkon	Provoz	1,5 W @ jmenovitý moment
		Klidová poloha	0,4 W
		Dimenzování	4 VA
	Pomocný kontakt	1 x EPU, 1 mA ... 3 (0,5) A, AC 250 V (nastavitelný 0 ... 100 %)	
Připojení	Motor	Kabel 1 m, 3 x 0,75 mm ²	
	Pomocný spínač	Kabel 1 m, 3 x 0,75 mm ²	
Funkční data	Kroutící moment (jmenovitý moment)	Min. 5 Nm @ jmenovité napětí	
	Směr otáčení	Volitelný přepínačem 0 ↺ příp. 1 ↻	
	Ruční přestavení	Vyřazení převodu tlačítkem, samovratné, manuálně zaaretovatelné	
	Pracovní úhel	Max. 95° ↙ ↘, oboustranně omezený pomocí nastavitelných mechanických dorazů	
	Doba přestavení	150 s	
	Hladina hluku	Max. 35 dB(A)	
	Ukazatel polohy	Mechanický, nasaditelný	
Bezpečnost	Ochranná třída	II ochranná izolace	
	Krytí	IP54 ve všech montážních polohách	
	EMV	CE dle 89/336/EWG	
	Směrnice pro nízká napětí	CE dle 73/23/EWG	
	Funkce	Typ 1 (dle EN 60730-1)	
	Teplota okolí	-30 ... +50 °C	
	Skladovací teplota	-40 ... +80 °C	
	Vlhkost okolí	95 % r.v., nekondenzační (EN 60730-1)	
Údržba	Bezúdržbové		
Rozměry / hmotnost	Rozměry	Viz. rozměrový výkres	
	Hmotnost	Cca 600 g	

SCHEMA ZAPOJENÍ



* Uvedená schémata zapojení jsou pouze orientační, vždy má vyšší prioritu schéma zapojení uvedené na výrobku

4