

ENTRESSE

CHARAKTERISTIKA

- **Délka 1; 1,5 a 2 m**
- Objemový průtok až 2600 m³/h (ISO 27 327-1)
- **STRAW SYSTEM** – maximalizovaný clonící efekt, zajištění laminárního proudění
- Jednoduché a intuitivní ovládání dálkovým ovladačem s infra-red paprskem
- Standardní barevné provedení RAL9016 (ostatní odstíny RAL na poptání)

ENTRESSE

je vzduchová clona s nízkou zástavbovou výškou pro použití v malých obchodech, restauracích, kavárnách a podobných prostorech s doporučenou instalační výškou až 2,5 m.

Vzduchová clona by měla být instalována v suchém prostředí s okolní teplotou od 0°C do +35°C a relativní vlhkostí do 80%. Je navržena pro dopravu čistého vzduchu bez prachu, mastnot, výparů chemikálií a dalších nečistot. Elektrické krytí vzduchové clony jako celku je IP20.

Návrh vzduchové clony musí vždy řešit projektant vzduchotechniky a ÚT.

ZÁKLADNÍ PARAMETRY

Vzduchové clony s elektrickým ohřívačem jsou osazeny automatickým termostatem a havarijním termostatem s ručním resetem.

Teplotní výměníky s LPHW (low pressure hot water) jsou určeny pro maximální provozní teplotu vody +100°C a maximální provozní tlak 1,6MPa.



Bez ohřevu



Vodní výměník



Elektrický drátkový ohřívač

VCEN1A

Typ clony	Doporučená instalační výška [m]	Vzduchový výkon [m ³ /h] ⁻¹			Akustický tlak ve 3 m [dB(A)] ⁻²			Akustický výkon [dB(A)] ⁻³
		3. stupeň	2. stupeň	1. stupeň	3. stupeň	2. stupeň	1. stupeň	
VCEN1A-100-E	2,5	1330	1220	1050	49,3	47,9	44,5	70,5
VCEN1A-100-V		1250	1180	1040	49,7	47,7	44,5	70,9
VCEN1A-100-S		1330	1220	1050	50,6	47,9	44	71,8
VCEN1A-150-E		2100	1550	1150	54,1	49,1	39,4	75,5
VCEN1A-150-V		2000	1660	1210	53,3	48,9	40,5	74,7
VCEN1A-150-S		2100	1550	1150	54,5	47,0	38,0	75,9
VCEN1A-200-E		2420	1950	1450	54,1	49,0	40,4	75,6
VCEN1A-200-V		2640	1940	1420	53,8	47,1	38,9	75,3
VCEN1A-200-S		2450	1850	1360	53,8	43,5	35,7	75,3

Typ clony	Výkon ohřívače [kW]		Celkový příkon [kW] ^{5*}	Celkové napětí/proud [V/A]	Spotřeba motoru [V/A]	Zvýšení teploty Δt [°C] ^{4*}	Frekvence [Hz]	Hmotnost [kg] ^{6*}
	1. stupeň	2. stupeň						
VCEN1A-100-E	3,4	6,6	6,75	400/14,8	230/0,6	14,6	50	16
VCEN1A-100-V	10,03 ⁴		0,15	230/0,6	230/0,6	23,6		17
VCEN1A-100-S	-		0,16	230/0,7	230/0,7	-		15
VCEN1A-150-E	5,1	9,8	10,00	400/22,5	230/0,9	13,7		22
VCEN1A-150-V	16,93 ⁴		0,18	230/0,7	230/0,9	24,9		23
VCEN1A-150-S	-		0,20	230/0,9	230/0,9	-		21
VCEN1A-200-E	6,6	12,9	13,10	400/28,7	230/0,8	15,7		27
VCEN1A-200-V	23,24 ⁴		0,20	230/0,9	230/0,8	25,9		28
VCEN1A-200-S	-		0,18	230/0,8	230/0,8	-		26

¹ Vzduchový výkon dle ISO27327-1

² Hodnoty akustického tlaku ve vzdálenosti 3m pro maximální rychlost. Směrový faktor: Q = 2

³ Měření akustického výkonu (Lwa) dle ISO 27327-2

⁴ Pro teplotní spád 90/70 °C, teplota nasávaného vzduchu +18 °C

⁵ Celkový příkon modulu clony (příkon ohřívače včetně příkonu ventilátorů)

⁶ Teplota nasávaného vzduchu +18 °C při maximálním výkonu ohřevu a nejvyšší rychlosti ventilátoru

Parametry vodních výměníků LPHW (low pressure hot water) při teplotním spádu 90/70 °C

Typ clony	Vzduchový výkon [m³/h]	Výkon ohřivače [kW]	Teplota na výfuku ze clony [°C]	Tlaková ztráta vody [kPa]	Průtok média [l/s]
VCEN1A-100-V2	1250	10,03	41,63	3,37	0,12
VCEN1A-150-V2	2000	16,93	42,92	11,64	0,21
VCEN1A-200-V2	2640	23,24	43,92	25,85	0,28

* Teplota nasávaného vzduchu +18 °C

Parametry vodních výměníků LPHW (low pressure hot water) při teplotním spádu 80/60 °C

Typ clony	Vzduchový výkon [m³/h]	Výkon ohřivače [kW]	Teplota na výfuku ze clony [°C]	Tlaková ztráta vody [kPa]	Průtok média [l/s]
VCEN1A-100-V2	1250	8,15	37,2	2,37	0,09
VCEN1A-150-V2	2000	13,9	38,46	8,33	0,17
VCEN1A-200-V2	2640	19,17	39,38	18,63	0,23

* Teplota nasávaného vzduchu +18 °C

Parametry vodních výměníků LPHW (low pressure hot water) při teplotním spádu 70/50 °C

Typ clony	Vzduchový výkon [m³/h]	Výkon ohřivače [kW]	Teplota na výfuku ze clony [°C]	Tlaková ztráta vody [kPa]	Průtok média [l/s]
VCEN1A-100-V2	1250	6,23	32,69	1,51	0,076
VCEN1A-150-V2	2000	10,85	33,98	5,49	0,13
VCEN1A-200-V2	2640	15,07	34,81	12,41	0,18

* Teplota nasávaného vzduchu +18 °C

Parametry vodních výměníků LPHW (low pressure hot water) při teplotním spádu 60/40 °C

Typ clony	Vzduchový výkon [m³/h]	Výkon ohřivače [kW]	Teplota na výfuku ze clony [°C]	Tlaková ztráta vody [kPa]	Průtok média [l/s]
VCEN1A-100-V2	1250	4,23	27,97	0,79	0,05
VCEN1A-150-V2	2000	7,75	29,41	3,12	0,09
VCEN1A-200-V2	2640	10,93	30,2	7,22	0,13

* Teplota nasávaného vzduchu +18 °C

Doporučené kombinace dvoucestných zónových ventilů ZV2 pro vodní výměníky LPHW (low pressure hot water)

Typ clony	Teplotní spád			
	90/70 °C	80/60 °C	70/50 °C	60/40 °C
	2 cestný ventil			
VCEN1A-100-V2...	ZV2-230-08,0-20	ZV2-230-08,0-20	ZV2-230-08,0-20	ZV2-230-08,0-20
VCEN1A-150-V2...	ZV2-230-08,0-20	ZV2-230-08,0-20	ZV2-230-08,0-20	ZV2-230-08,0-20
VCEN1A-200-V2...	ZV2-230-08,0-20	ZV2-230-08,0-20	ZV2-230-08,0-20	ZV2-230-08,0-20

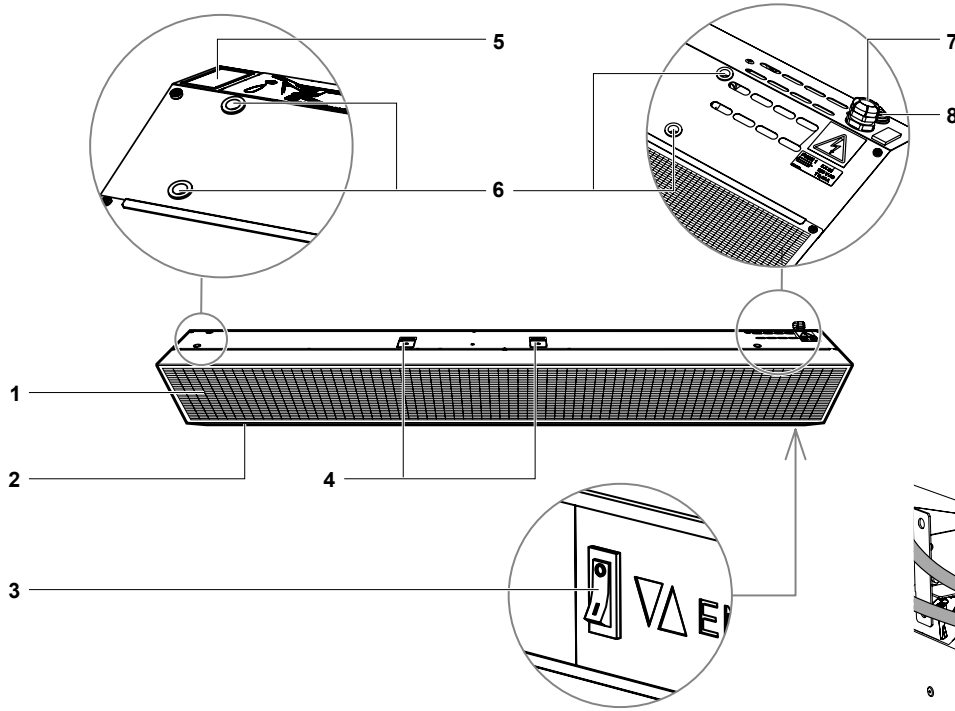
Doporučené kombinace třicestných zónových ventilů ZV3 pro vodní výměníky LPHW (low pressure hot water)

Typ clony	Teplotní spád			
	90/70 °C	80/60 °C	70/50 °C	60/40 °C
	3 cestný ventil			
VCEN1A-100-V2...	ZV3-230-04,0-20	ZV3-230-04,0-20	ZV3-230-04,0-20	ZV3-230-04,0-20
VCEN1A-150-V2...	ZV3-230-04,0-20	ZV3-230-04,0-20	ZV3-230-04,0-20	ZV3-230-04,0-20
VCEN1A-200-V2...	ZV3-230-21,0-20	ZV3-230-21,0-20	ZV3-230-21,0-20	ZV3-230-21,0-20

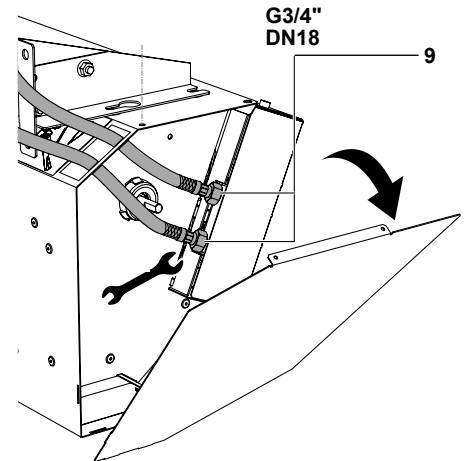
Doporučené kombinace třicestných zónových ventilů RT-3 pro vodní výměníky LPHW (low pressure hot water)

Typ clony	Teplotní spád			
	90/70 °C	80/60 °C	70/50 °C	60/40 °C
	3 cestný ventil			
VCEN1A-100-V2...	RT-3-07	RT-3-07	RT-3-07	RT-3-07
VCEN1A-150-V2...	RT-3-07	RT-3-07	RT-3-07	RT-3-07
VCEN1A-200-V2...	RT-3-07	RT-3-07	RT-3-07	RT-3-07

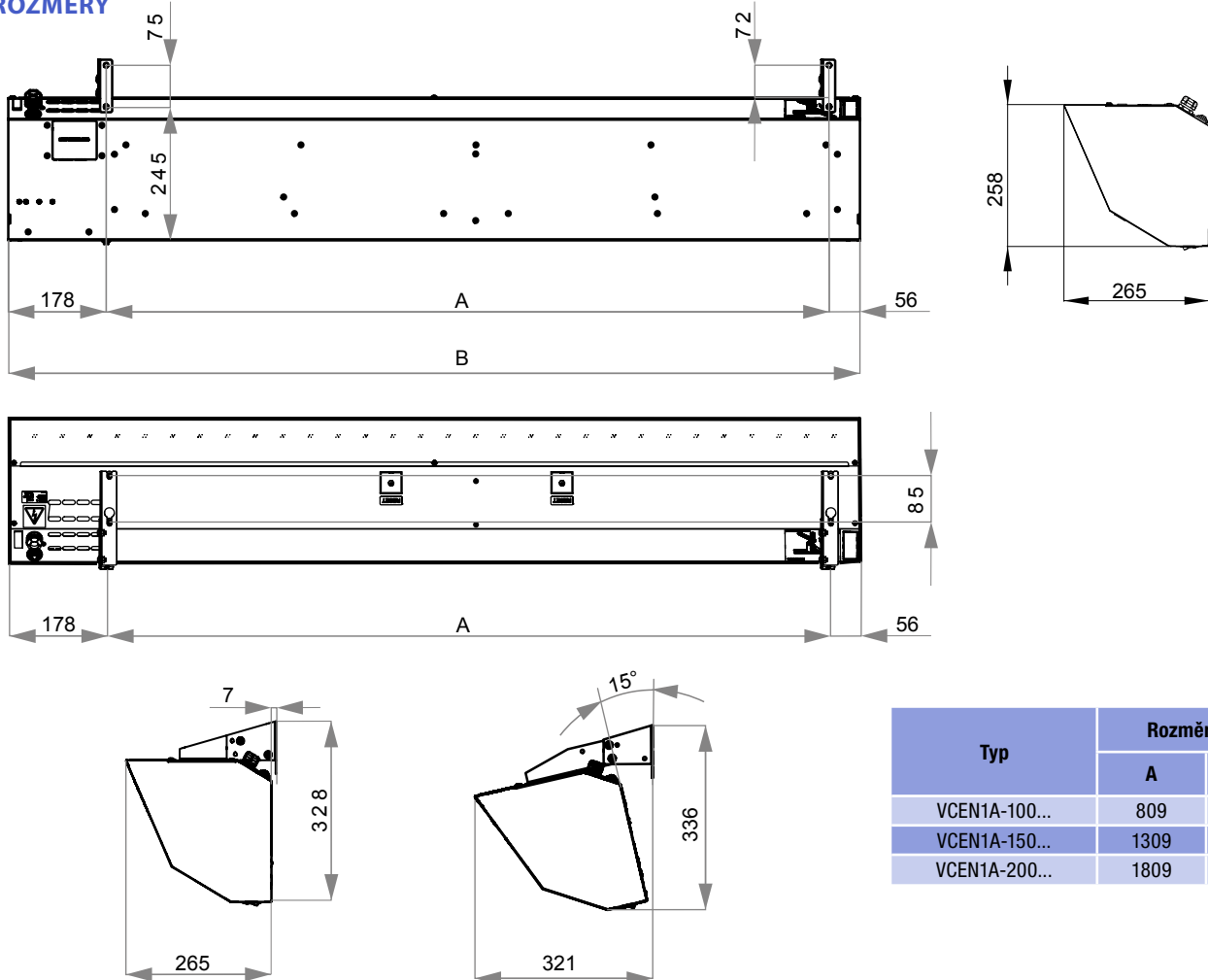
HLAVNÍ ČÁSTI



- 1 Kryt sání s mřížkou
- 2 **STRAW SYSTEM** – výfuk (spodní hrana)
- 3 Hlavní vypínač (spodní hrana)
- 4 Elektrický ohřev – reset
- 5 Otvor pro napojení vodního výměníku LPHW (low pressure hot water)
- 6 Otvory pro montáž držáků (pouze u verzí s vodním výměníkem)
- 7 Průchodka pro napájecí kabel
- 8 Průchodka pro příslušenství
- 9 Připojení vodního výměníku 3/4"



ROZMĚRY

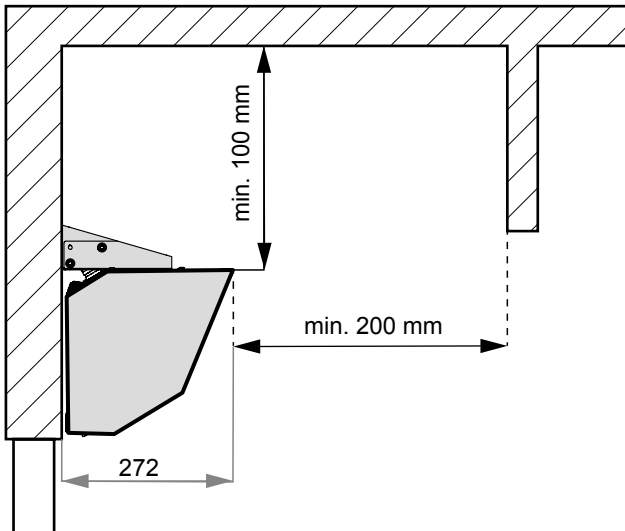


Typ	Rozměry [mm]	
	A	B
VCEN1A-100...	809	1042
VCEN1A-150...	1309	1542
VCEN1A-200...	1809	2042

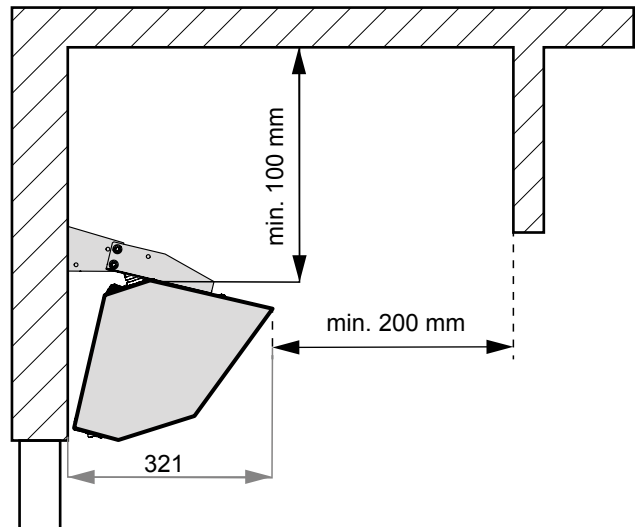
INSTALACE A MONTÁŽ

- Vzduchové clony je možno instalovat pouze v horizontální poloze
- Vzduchové clony je nutno umístit co nejbližší k hornímu okraji dveřního otvoru.
- Minimální vzdálenosti od stěn viz obrázek
- K zajištění správné funkce je doporučeno, aby clona přesahovala dveřní otvor minimálně o 100 mm na každé straně
- Pro správný provoz vzduchové clony je nutno dodržet odstupové vzdálenosti od okolních předmětů, viz obrázek
- Při instalaci je nutno vzít v úvahu umístění přívodu elektrické energie a topné vody
- Vzduchové clony je nutno zavěsit pomocí držáků

Standardní instalace clony



Instalace clony s úhlem předfuku 15°



OVLÁDÁNÍ

Přehled funkcí

	Ovládání	Manuální
	Mód	Manuální
	Regulace vzduchového výkonu	3 rychlosti
	Regulace výkonu elektrického ohřívače	OFF / stupeň 1 / stupeň 2
	Regulace výkonu vodního ohřívače	ON/OFF
	Možnost připojení dveřního kontaktu	ANO
	Možnost připojení prostorového termostatu	ANO (230 V)

PŘÍSLUŠENSTVÍ

VOLITELNÉ PŘÍSLUŠENSTVÍ

Dvoucestný zónový ventil se servopohonem
ZV2-230-xx,x-xx



Třícestný zónový ventil se servopohonem
ZV3-230-xx,x-xx

Třícestný ventil se servopohonem RT-03-07 (Kvs 07)



Pokojevý termostat TER-P



Ohebná nerezová přípojovací hadice, délka 500 mm
OH-02-3/4-500



Magnetický dveřní kontakt (12 V) DK-B-3

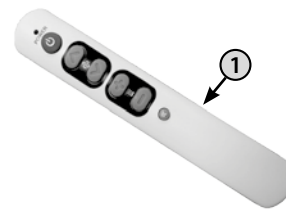
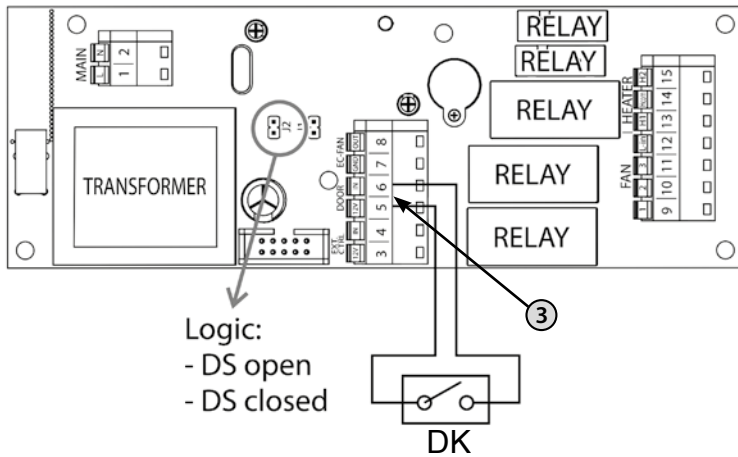
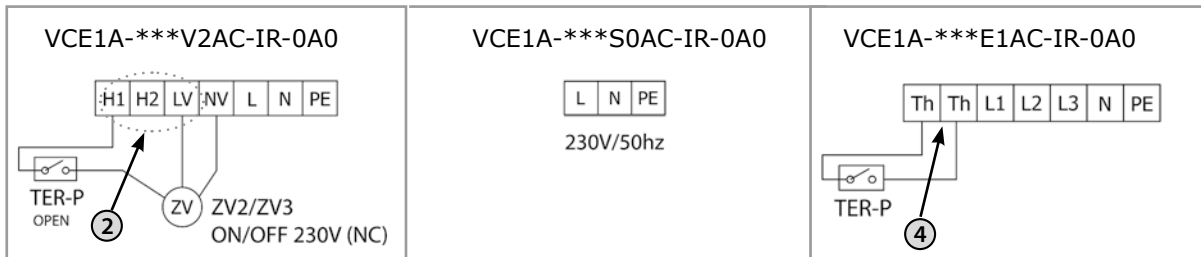


v kovovém pouzdře s vyšší ochranou proti mechanickému poškození

SCHÉMA ZAPOJENÍ

Doporučené průřezy vodičů jsou uvedeny v návodu k použití.

Veškerá schémata uvedená v katalogovém listu jsou pouze informativní. Při montáži je nutno se striktně řídit štítky a schémata příloženými k výrobku.



1	Ovládací panel
2	Vodní ohřev (relé kontakt)
3	DOOR dveřní kontakt (vstup, NO/NC)
4	Room termostat, pokojový termostat (vstup, NO/NC)

PŘÍKLAD ZNAČENÍ

VCEN1A-100-E1-AC-IR-0

- 0** – Standardní barevné provedení RAL 9016
- IR** – Ovládání dálkovým ovladačem s infra-red paprskem
- AC** – AC motor
- S0** – bez ohřevu
- E1** – Elektrický ohřívač
- V2** – Vodní ohřívač (2řady)
- 100** – Délka clony 1000 mm
- 150** – Délka clony 1500 mm
- 200** – Délka clony 2000 mm
- A** – Výkonová řada
- VCEN1** – Vzduchová clona ENTRESSE