

Série REA Radiální střešní ventilátor

Všechny informace v NÁVODU K OBSLUZE musí být pečlivě přečteny a prostudovány. Věnujte pozornost provozním normám a VAROVNÝM hlášením. Jejich nerespektování může vést k poškození zařízení nebo zdraví osob.

VLASTNOSTI

VĚTRÁNÍ: přímé nebo potrubní

VYFUKOVANÝ PROUD VZDUCHU: horizontální

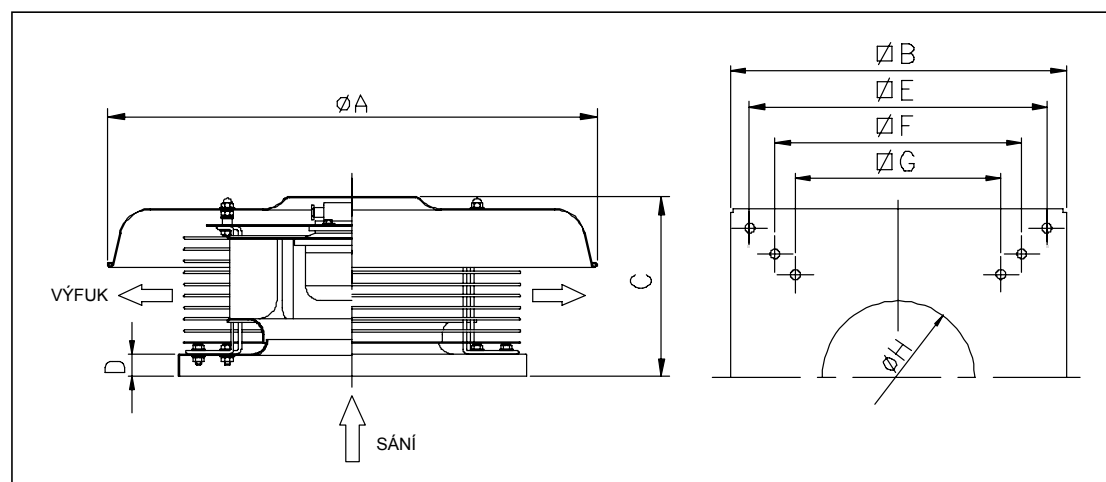
PROVOZNÍ OMEZENÍ: čistý vzduch o teplotě do +40 °C při nepřetržitém chodu

KONSTRUKCE

- Základový rám z pozinkovaného plechu
- Ochranná mřížka z ocelového, pozinkovaného drátu
- Oběžné kolo s dozadu zahnutými lopatkami z pozinkované oceli
- Horní kryt z hliníku
- Asynchronní motor s externím rotorem

ROZMĚRY V mm

Typ	ØA	B	C	D	E	F	G	ØH	kg	dB(A)*		
										2p. M	4p. M	4p. T
20	390	300	240	38	-	265	220	125	8	45	-	-
25	490	400	230	38	-	360	257	162	13	56	51	-
31	540	400	270	38	-	360	307	220	20	-	50	50
35	700	500	315	38	-	450	380	270	32	-	54	54
40	800	650	360	38	600	530	471	296	40	-	-	60



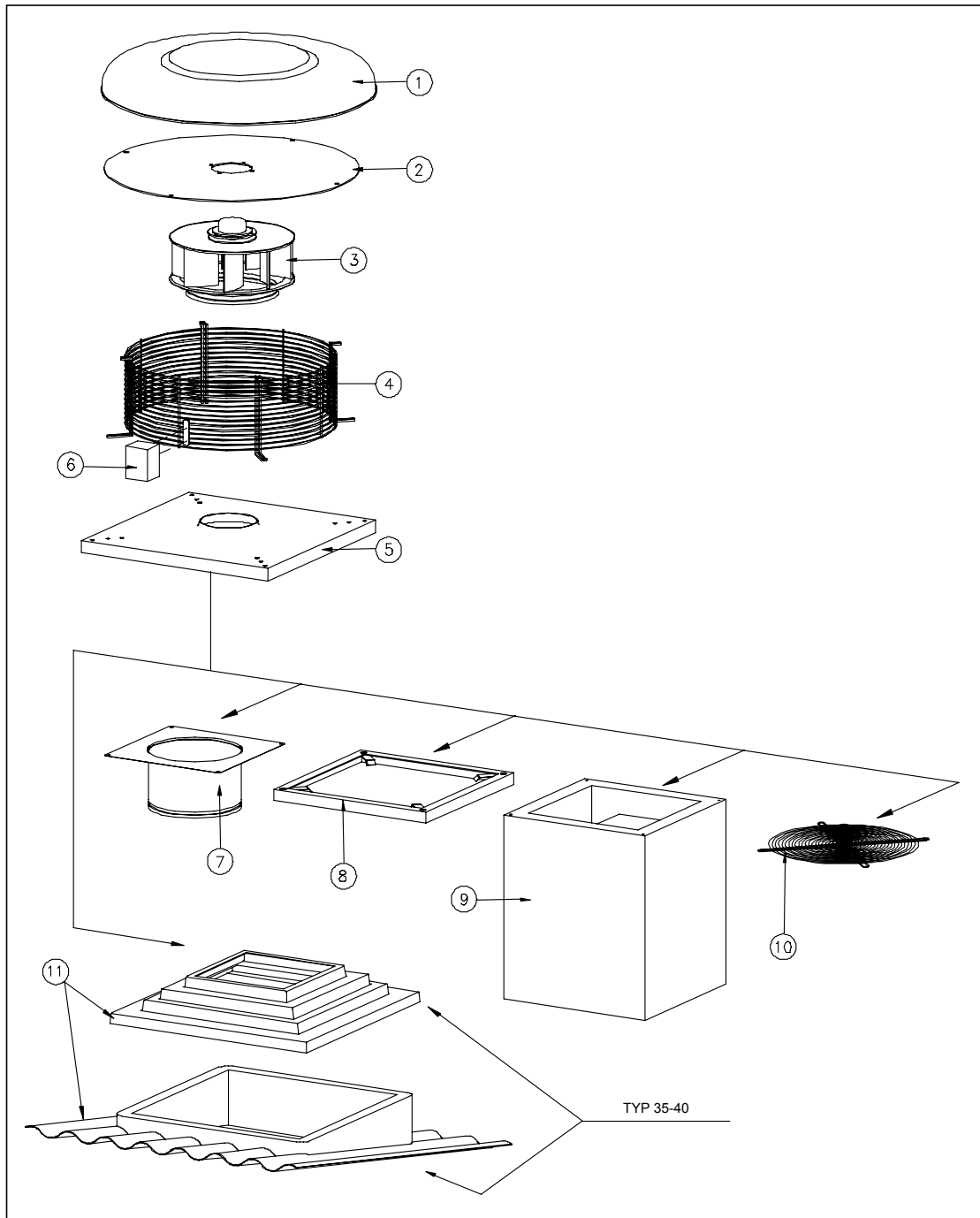
* Hladina akustického tlaku: hodnoty jsou měřeny při maximálním výkonu, ve vzdálenosti 6m od ventilátoru. V průběhu testování je ventilátor osazen na potrubí v závislosti na požadavcích EN ISO 5801.

NÁVOD NA MONTÁŽ, OBSLUHU A ÚDRŽBU

NÁZVOSLOVÍ

Pozice	Popis	Počet
1	VRCHNÍ KRYT	1
2	PODSTAVEC MOTORU	1
3	OBĚŽNÉ KOLO - MOTOR	1
4	OCHRANNÁ MŘÍŽKA	1
5	RÁM	1
PŘÍSLUŠENSTVÍ		
6	SVORKOVNICE NEBO PŘEPÍNAČ	1

7	ZPĚTNÁ KLAPKA	1
8	POZEDNÍ RÁM "CB"	1
9	TLUMIČ HLUKU "GR"	1
10	KRYCÍ MŘÍŽKA	1
11	PŘECHOD "RD" (* STŘEŠNÍ NÁSTAVEC PRO ŠIKMÉ STŘECHY "BA")	1



UPOZORNĚNÍ

Napájecí kabel musí být vhodný pro pracovní teplotu ventilátoru. Kabel není součástí dodávky.

UPOZORNĚNÍ

Pokud není ventilátor připojený k potrubí nebo není zabezpečený proti vniknutí do prostor pohyblivých součástí je nutno v závislosti na předpise EN ISO 12499 nainstalovat bezpečnostní mřížku (na poptání).