



ISOSLEEVE

CHARAKTERISTIKA

- **Rozměrová řada 82, 102, 127, 152, 160, 203, 254, 315, 356, 406, 457, 508 mm**
- **Izolace tloušťky 25 mm**
- Izolační návlek **ISOSLEEVE** se skládá z venkovního pláště tvořeného hliníkovým laminátem a z vrstvy izolace ze skelného vlákna
- Pro izolace přívodního potrubí, systémů klimatizace
- Izolace dešťových svodů
- Redukce tepelných ztrát
- Prevence proti kondenzaci

KONSTRUKCE

- Počet vrstev:** 3
- Hliník – 1 vrstva o tloušťce 7 mikronů
 - Polyester potažený hliníkem (PET) – 2 vrstvy o tloušťce 12 mikronů
- Celková tloušťka:** 31 mikronů (bez lepidla)
- Izolace:** Tloušťka 25 mm, hustota 16 kg/m³
- R:** 0,69 [m²K/W]
- Parozábrana:** PE o tloušťce 32 mikronů

PARAMETRY

- Izolace**
- tloušťky 25 mm:** R = 0,69 [m²K/W]
- Minimální teplota:** -30°C
- Maximální teplota:** +140°C
- Provozní tlak:** +2000 Pa
- Standardní výrobní řada:** 82 až 508 mm
- Standardní délka:** 10 m

KLASIFIKACE

- Francie M1
EU Bs1d0
EU EN 13180

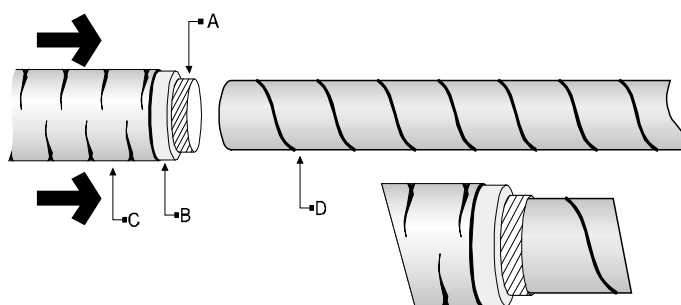
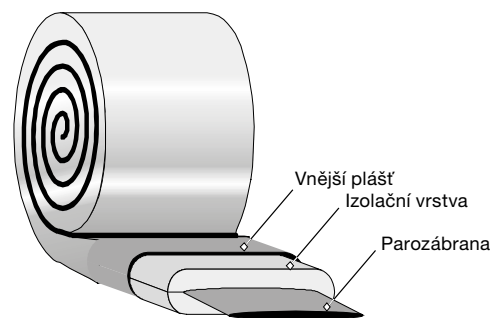
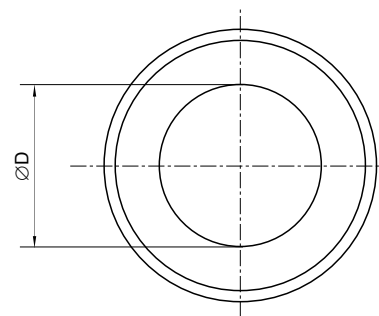
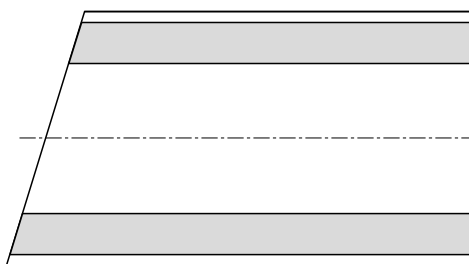
PAROZÁBRANA

ISOSLEEVE 25 standardně obsahuje parozábranu. Ta zjednodušuje montáž a montážník nepřichází do kontaktu se skelným vláknem.

PROVOZNÍ OMEZENÍ

Izolační návlek **ISOSLEEVE 25** není vhodný pro prostředí s vysokým obsahem kyselin či zásad v ovzduší.

ROZMĚRY



- A – Parozábrana
B – Izolační vata
C – Venkovní plášť
D – Pevné potrubí

UPOZORNĚNÍ

Montážní firma je plně odpovědná za správnou instalaci a montáž výrobku. Uvedené hodnoty týkající se teploty, nejsou vhodné, pro stanovení fyzikálních vlastností. Tyto hodnoty jsou závislé na vlhkosti a teplotě vzduchu uvnitř a vně vzduchotechnického systému.

PŘÍKLAD ZNAČENÍ

DH102

- 82, 102, 127, 152, 160, 203, 254, 315, 356, 406, 457, 508** – Jmenovitý průměr v mm
DH – Izolační návlek ISOSLEEVE, tloušťka izolace 25 mm

