

# INDESSE / VCI2

## CHARAKTERISTIKA

- **Délka: 1,65; 2,20 a 2,75 m**
- **AC provedení:** Vzduchový výkon až 18 500 m<sup>3</sup>/h
- Straw system (brčkový/voštinový systém) zajišťující vysokou účinnost díky laminárnímu proudění vzduchu
- Možnost horizontální i vertikální instalace, pohyblivý podstavec (vertikální instalace), pohyblivý držák na stěnu (horizontální instalace), nastavitelný sklon
- Bezúdržbová vzduchová clona s dlouhou životností
- Rychlé a jednoduché připojení samostatných modulů
- Standardně dodávaný pozinkovaný plášť, nebo barevné provedení RAL 9016 (ostatní odstíny RAL na poptání)
- Napětí ventilátorů clony 230V

## DOPLŇJÍCÍ INFORMACE

- Clona je dodávána bez regulace

## HLAVNÍ ČÁSTI

- 1 – Výfuk (Straw system)
- 2 – Kryt clony
- 3 – Ohříváč
- 4 – Zadní kryt
- 5 – Svorkovnice připojení motoru
- 6 – Motor

**INDESSE** je vysoce výkonná průmyslová clona určená pro vertikální a horizontální instalaci. **Použití ve výrobních halách, skladech a průmyslových budovách.**

**Doporučená instalační výška/šířka do 8 m.** Clona je určena pro provoz ve vnitřním\* suchém prostředí s okolní teplotou od +5°C do +40°C a relativní vlhkostí vzduchu do 80%, pro dopravu čistého vzduchu bez mastnot, výparů chemikálií a dalších znečištění. Elektrické krytí clony bez ohříváče, nebo s vodním ohříváčem je IP44. Krytí clony s elektrickým ohříváčem je IP20. Ventilátory jsou v souladu s IP44.

**Návrh vzduchové clony musí vždy řešit projektant vzduchotechniky a UT.**

\* Clony bez ohřevu lze instalovat při teplotě okolí v rozmezí od -10°C do +40°C a to pouze při suchém chladném vzduchu

## HLAVNÍ PARAMETRY

Clony s elektrickým ohříváčem jsou osazeny provozním termostatem s automatickým resetem a havarijním termostatem s manuálním resetem. Teplovodní výměníky jsou určeny pro maximální provozní teplotu vody +110°C a maximální provozní tlak 1,6 MPa.



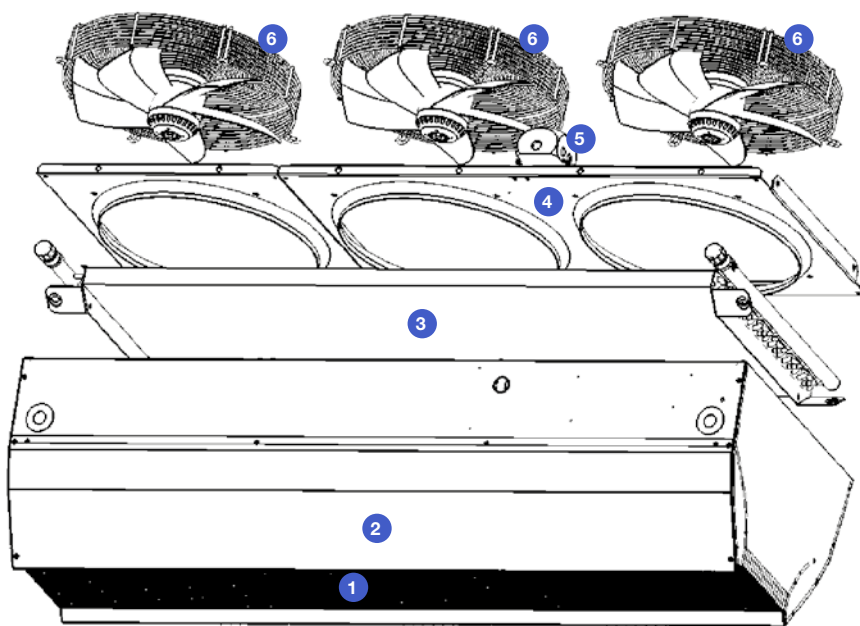
Bez ohřevu



Vodní výměník



Elektrický drátkový ohříváč



## ZÁKLADNÍ PARAMETRY

Typ clony	Doporučená instalační výška/šířka dveří [m]	Vzduchový výkon [m <sup>3</sup> /h] <sup>1</sup>			Akustický tlak ve 5 m <sup>2</sup> [dB(A)]			Akustický výkon <sup>3</sup> [dB(A)]
		3. stupeň	2. stupeň	1. stupeň	3. stupeň	2. stupeň	1. stupeň	
VCI2-A-150-S0AC	7,5	11550	9170	5600	63	58	45	85
VCI2-A-150-V2AC		10300	7900	4600	63	57	46	85
VCI2-A-150-E1AC		11550	9170	5600	63	58	45	85
VCI2-A-200-S0AC	8,0	15100	12600	7700	65	60	47	87
VCI2-A-200-V2AC		13700	10350	6000	64	58	48	86
VCI2-A-200-E1AC		15100	12600	7700	65	60	47	87
VCI2-A-250-S0AC	7,5	18500	15600	9500	67	62	50	89
VCI2-A-250-V2AC		17000	12900	7500	65	59	49	87
VCI2-A-250-E1AC		18500	15600	9500	67	62	50	89

Typ clony	Výkon ohřivače [kW]		Celkový příkon [kW] *5	Celkové napětí/proud [V/A]	Spotřeba motoru [V/A]	Frekvence [Hz]	Hmotnost [kg] *6
	1. stupeň	2. stupeň					
VCI2-A-150-SOAC	-	-	0,9	230/4,1	230/4,1	50	51/54 *3
VCI2-A-150-V2AC	75,2 *8		0,9	230/4,1	230/4,1		60/63 *3
VCI2-A-150-E1AC	12,1 *4	24,3 *	25,1	400/39,1	230/4,1		69/72 *3
VCI2-A-200-SOAC	-	-	1,2	230/5,5	230/5,5		78/81 *3
VCI2-A-200-V2AC	101 *8		1,2	230/5,5	230/5,5		78
VCI2-A-200-E1AC	16,2 *4	32,4 *	33,5	400/52,5	230/5,5		83/86 *3
VCI2-A-250-SOAC	-	-	1,4	230/6,8	230/6,8		98/101 *3
VCI2-A-250-V2AC	127 *8		1,4	230/6,8	230/6,8		98
VCI2-A-250-E1AC	20,2 *4	40,5 *	41,9	400/65,5	230/6,8		89

\*1 Vzduchový výkon dle ISO27327-1

\*2 Hodnoty akustického tlaku ve vzdálenosti 5 m pro maximální rychlost. Směrový faktor: Q = 2

\*3 Měření akustického výkonu (Lwa) dle ISO 27327-2

\*4 Teplota nasávaného vzduchu +18 °C při maximálním výkonu ohřevu a nejvyšší rychlosti ventilátoru

\*5 Celkový příkon modulu clony (příkon ohřivače včetně příkonu ventilátorů)

\*6 Hmotnost bez regulace

\*7 Standard/Pozinkovaná ocel

\*8 Teplota nasávaného vzduchu +15 °C, teplotní spád 90/70 °C a nejvyšší rychlost ventilátoru

### Parametry vodních výměníků LPHW (low pressure hot water) při teplotním spádu 110/80 °C

Typ clony	Vzduchový výkon [m³/h]	Výkon ohřivače [kW]	Teplota na výfuku ze clony [°C]	Tlaková ztráta vody [kPa]	Průtok média [l/s]
VCI2-A-150-V2AC	10300	91,3	43,6	16	0,75
VCI2-A-200-V2AC	13700	123	43,9	12	1
VCI2-A-250-V2AC	17000	154	44,3	10	1,26

\* Teplota nasávaného vzduchu +15 °C

### Parametry vodních výměníků LPHW (low pressure hot water) při teplotním spádu 90/70 °C

Typ clony	Vzduchový výkon [m³/h]	Výkon ohřivače [kW]	Teplota na výfuku ze clony [°C]	Tlaková ztráta vody [kPa]	Průtok média [l/s]
VCI2-A-150-V2AC	10300	75,2	38,1	24	0,92
VCI2-A-200-V2AC	13700	101	38,4	17	1,24
VCI2-A-250-V2AC	17000	127	38,7	15	1,55

\* Teplota nasávaného vzduchu +15 °C

### Parametry vodních výměníků LPHW (low pressure hot water) při teplotním spádu 80/60 °C

Typ clony	Vzduchový výkon [m³/h]	Výkon ohřivače [kW]	Teplota na výfuku ze clony [°C]	Tlaková ztráta vody [kPa]	Průtok média [l/s]
VCI2-A-150-V2AC	10300	62,9	34,1	18	0,76
VCI2-A-200-V2AC	13700	84,6	34,3	14	1,03
VCI2-A-250-V2AC	17000	106	34,5	11	1,29

\* Teplota nasávaného vzduchu +15 °C

### Parametry vodních výměníků LPHW (low pressure hot water) při teplotním spádu 70/50 °C

Typ clony	Vzduchový výkon [m³/h]	Výkon ohřivače [kW]	Teplota na výfuku ze clony [°C]	Tlaková ztráta vody [kPa]	Průtok média [l/s]
VCI2-A-150-V2AC	10300	50,4	30,1	13	0,61
VCI2-A-200-V2AC	13700	67,6	30,2	9	0,82
VCI2-A-250-V2AC	17000	84,5	30,4	9	1,03

\* Teplota nasávaného vzduchu +15 °C

### Parametry vodních výměníků LPHW (low pressure hot water) při teplotním spádu 60/40 °C

Typ clony	Vzduchový výkon [m³/h]	Výkon ohřivače [kW]	Teplota na výfuku ze clony [°C]	Tlaková ztráta vody [kPa]	Průtok média [l/s]
VCI2-A-150-V2AC	10300	37,6	26,1	8	0,45
VCI2-A-200-V2AC	13700	50,2	26,2	7	0,61
VCI2-A-250-V2AC	17000	62,7	26,2	5	0,76

\* Teplota nasávaného vzduchu +15 °C

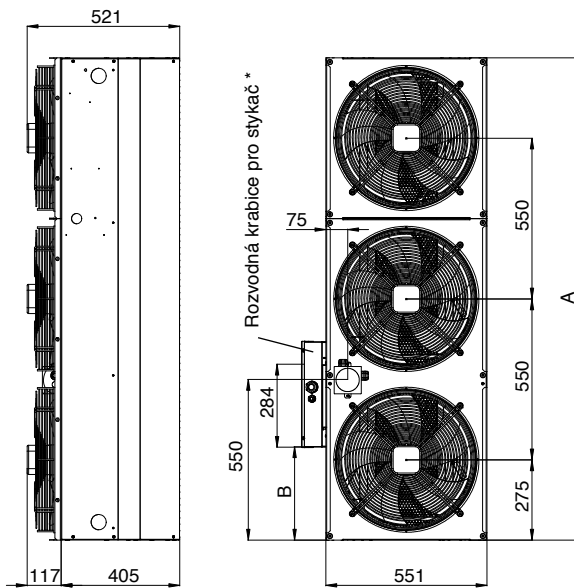
## PARAMETRY ELEKTRICKÉHO OHŘIVAČE

Typ clony	Vzduchový výkon [m³/h]	Výkon ohřivače [kW]	Napětí/proud elektrického ohřivače [V/A]	Zvýšení teploty* Δt [°C]
VCI2-A-150-E1AC	11550	24,3	400 / 35,2	6,3
VCI2-A-200-E1AC	15100	32,4	400 / 47,0	6,4
VCI2-A-250-E1AC	18500	40,5	400 / 58,6	6,5

\* Při maximálním vzduchovém i topném výkonu

**ROZMĚRY**

**VCI2-A...-E1..**

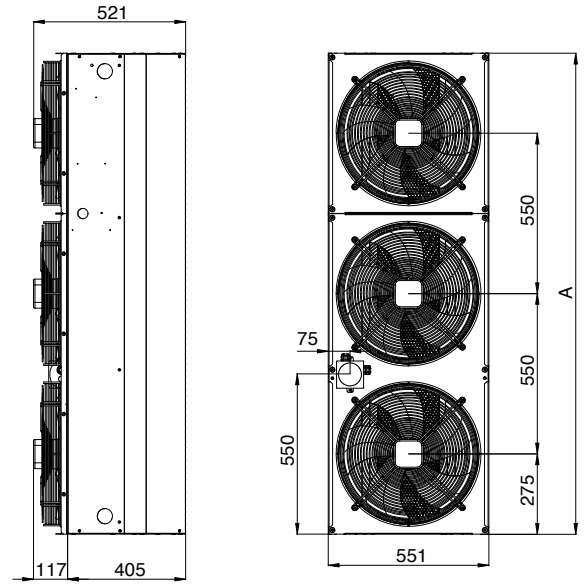


\* Příslušenství

VCI	A [mm]	B [mm]	** [mm]
150	1650	320	1640
200	2200	870	2190
250	2750	870	2740

\*\* Rozměr aktivního clonícího efektu

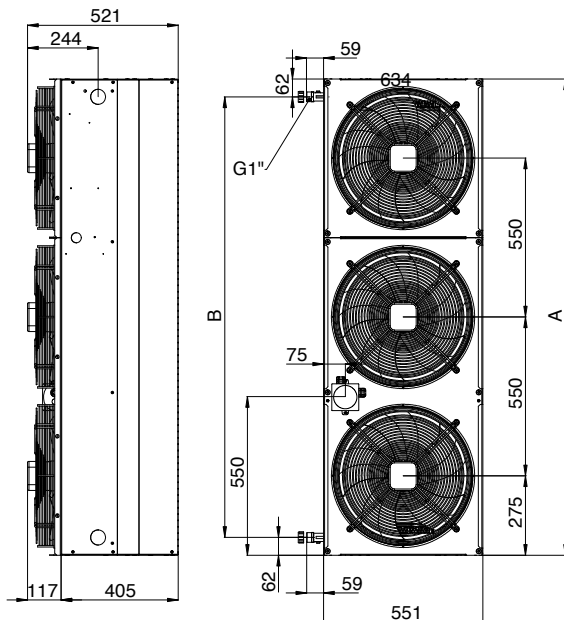
**VCI2-A...-S0..**



VCI	A [mm]	** [mm]
150	1650	1640
200	2200	2190
250	2750	2740

\*\* Rozměr aktivního clonícího efektu

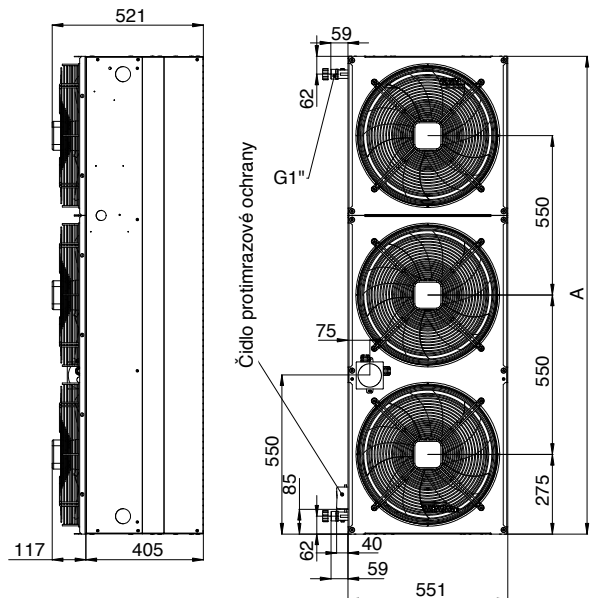
**VCI2-A...-V2..**



VCI	A [mm]	B [mm]	** [mm]
150	1650	1526	1640
200	2200	2076	2190
250	2750	2626	2740

\*\* Rozměr aktivního clonícího efektu

**VCI2-A...-P2..**



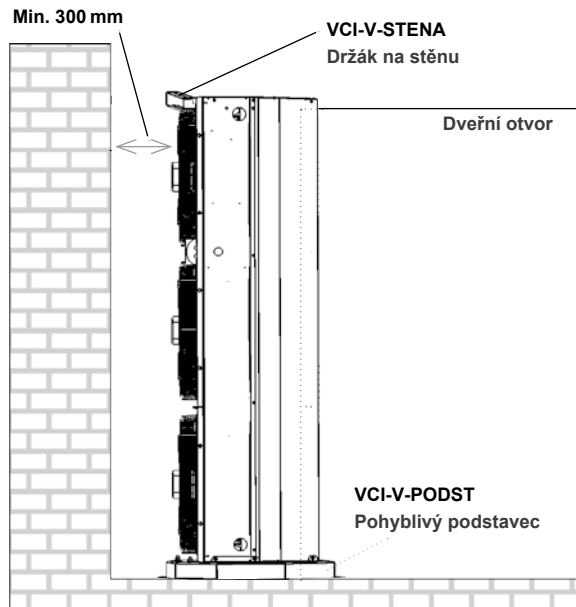
VCI	A [mm]	** [mm]
150	1650	1640
200	2200	2190
250	2750	2740

\*\* Rozměr aktivního clonícího efektu

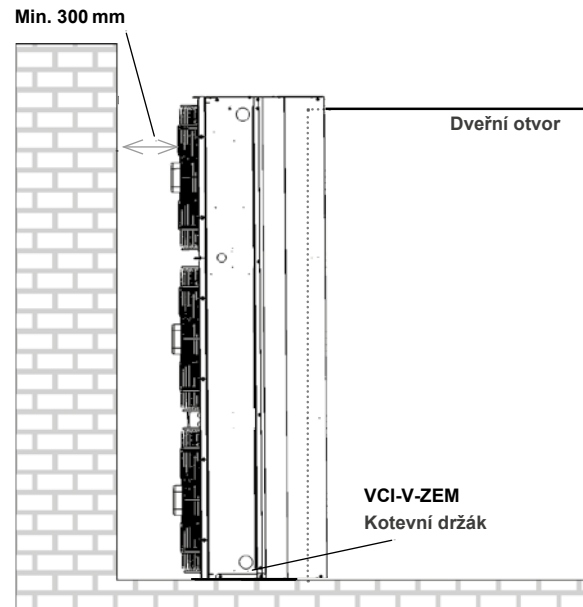
## INSTALACE A MONTÁŽ

- Clona je určena pro instalaci v horizontální i vertikální poloze
- Clonu je nutno umístit co nejbližší k horní (boční) hraně dveřního otvoru viz obrázky
- Pro správnou funkci se doporučuje, aby byla clona širší, než dveřní otvor (optimálně o 100 mm na každé straně) nebo, aby překrývala horní hranu dveřního otvoru (optimálně o 100 mm)
- Pro správnou funkci clony je nutné dodržet odstupové vzdálenosti při instalaci clony viz obrázky
- Montážní závěsy a držáky nejsou součástí balení clony viz sekce PŘÍSLUŠENSTVÍ

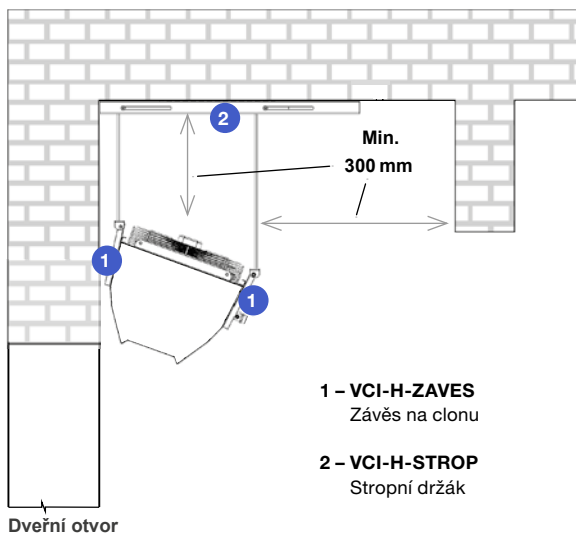
### Vertikální instalace, boční pohled, s pohyblivým podstavcem a stěnovou konzolí



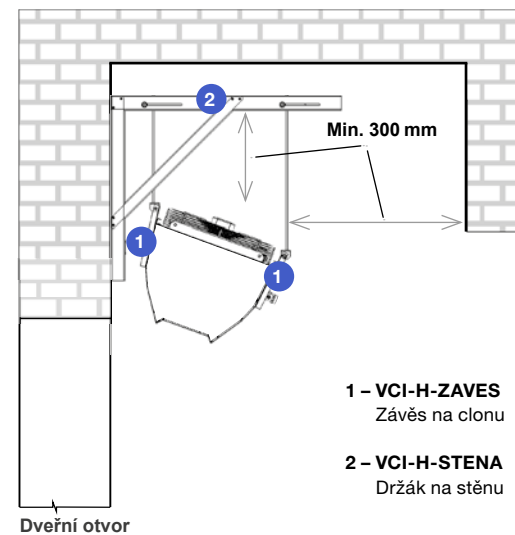
### Vertikální instalace, boční pohled, pevně uchyceno k podlaze



### Horizontální instalace, boční pohled






















### Horizontální instalace, boční pohled



## OVLÁDÁNÍ

Clony INDESSE jsou dodávány bez regulace. Následující příslušenství je doporučeno.

### Možné typy ovládání

		 <b>STRA1</b>	 <b>ICPR1</b>
	<b>Ovládání</b>	Manuální ovládání	7 – segmentový displej se 3 kapacitními tlačítky
	<b>Mód</b>	Manuální	Manuální / Automatický
	<b>AC motor – Regulace vzduchového výkonu</b>	Regulace vzduchového výkonu, 5 rychlostí	Regulace vzduchového výkonu, 5 rychlostí
	<b>Regulace výkonu elektrického ohřivače</b>	NE	PWM
	<b>Regulace výkonu vodního ohřivače</b>	NE	ON-OFF nebo 0-10V
	<b>Možnost připojení dveřního kontaktu</b>	ANO	Ano Nastavitelná logika (NO/NC)
	<b>Regulace teploty</b>	NE	Ano (NTC) Teplotní čidlo integrováno do ovladače
	<b>Protimrazová ochrana vodních výměníků LPHW</b>	NE	ANO (NTC čidlo)
	<b>Externí ovládání</b>	ANO	ANO
	<b>Error ovládání</b>	NE	Ano (nastavení pomocí jumper) / HEAT nebo RUN+ERROR
	<b>Run kontakt</b>	NE	Ano (nastavení pomocí jumper) / HEAT nebo RUN+ERROR
	<b>Časovač</b>	NE	ANO (prostřednictvím aplikace AirGENIO PRIME)
	<b>Možnost připojení dveřního kontaktu</b>	NE	ANO (LED na displeji)
	<b>Dochlazení elektrického dohřevu</b>	NE	ANO
	<b>Řetězení vzduchových clon</b>	NE	ANO (max. 10 ks)
	<b>Interval údržby</b>	NE	ANO
	<b>BMS připojení</b>	NE	ModBUS RTU

\* PWM (Pulse Width Modulation), pulzní šířková modulace, plynulý náběh

\*\* Pro komunikaci Modbus TCP nebo BACnet je povinné příslušenství AirGENIO-PRIME-BMS

### Tabulka s proudovým zatížením pro různá napětí motoru

Modul	Napětí motoru [V]	Proud motoru [A]	Frekvence [Hz]
VCIN2A150	125	4,4	50
	150	4,7	
	170	4,4	
	190	4,1	
	230	4,1	
VCIN2A200	125	5,8	
	150	6,2	
	170	5,8	
	190	5,4	
	230	5,4	
VCIN2A250	125	7,3	
	150	7,8	
	170	7,3	
	190	6,8	
	230	6,8	

Počet ventilátorů v jednotlivých modulech clony INDESSE

Modul	VCI2-A-150	VCI2-A-200	VCI2-A-250
Počet ventilátorů	3	4	5

V následující tabulce je uveden maximální počet ventilátorů vzduchové clony INDESSE, které lze připojit k různým typům řídicích jednotek AirGENIO IC PRIME.

Typ regulátoru	ICPR1-x-AC5-07	ICPR1-x-AC5-16
Maximální počet připojených ventilátorů	4	10

V následující tabulce je uveden maximální počet ventilátorů pro vzduchové clony INDESSE, které lze připojit k různým typům regulátorů STRA1.

Typ regulátoru	STRA1-050L22	STRA1-075L22	STRA1-160L20
Maximální počet připojených ventilátorů	3	4	10

REGULACE VODNÍHO OHŘÍVAČE

Přesná – směšováním

Maximální počet modulů clony INDESSE, připojených na regulační prvky vody.

Typ clony	Počet modulů VCI2					
	1			2		
	$K_{vs}$	Vzduchový výkon [m³/h]	Minimální tlak čerpadla [kPa]	$K_{vs}$	Vzduchový výkon [m³/h]	Minimální tlak čerpadla [kPa]
VCI2-A-150-V2AC	11	2,8	28,5	22	5,5	28,5
VCI2-A-200-V2AC	11	3,7	29,0	22	7,4	29,0
VCI2-A-250-V2AC	11	4,7	34,7	22	9,3	34,7

Vhodné kombinace modulů INDESSE a směšovacího uzle pro teplotní spád 80/60, teplotě nasávaného vzduchu +15 °C a rozdílu tlaku 5 kPa

Doporučené kombinace dvoucestných zónových ventilů ZV2 pro vodní výměníky LPHW (low pressure hot water)

Typ clony	Regulace	Teplotní spád			
		90/70 °C	80/60 °C	70/50 °C	60/40 °C
		2 cestný ventil			
VCI2-A-150-V2AC	STRA1	ZV2-230-08,0-20	ZV2-230-08,0-20	ZV2-230-08,0-20	ZV2-230-08,0-20
	ICPR1 (ON-OFF)	ZV2-230-08,0-20	ZV2-230-08,0-20	ZV2-230-08,0-20	ZV2-230-08,0-20
	ICPR1(0-10V)	ZV2-024-10,0-25	ZV2-024-10,0-25	ZV2-024-10,0-25	ZV2-024-10,0-25
VCI2-A-200-V2AC	STRA1	ZV2-230-21,0-20	ZV2-230-21,0-20	ZV2-230-21,0-20	ZV2-230-21,0-20
	ICPR1 (ON-OFF)	ZV2-230-21,0-20	ZV2-230-21,0-20	ZV2-230-21,0-20	ZV2-230-21,0-20
	ICPR1(0-10V)	ZV2-024-16,0-25	ZV2-024-16,0-25	ZV2-024-16,0-25	ZV2-024-16,0-25
VCI2-A-250-V2AC	STRA1	ZV2-230-21,0-20	ZV2-230-21,0-20	ZV2-230-21,0-20	ZV2-230-21,0-20
	ICPR1 (ON-OFF)	ZV2-230-21,0-20	ZV2-230-21,0-20	ZV2-230-21,0-20	ZV2-230-21,0-20
	ICPR1(0-10V)	ZV2-024-16,0-25	ZV2-024-16,0-25	ZV2-024-16,0-25	ZV2-024-16,0-25

Doporučené kombinace třicestných zónových ventilů ZV3 / RT-3 pro vodní výměníky LPHW (low pressure hot water)

Typ clony	Regulace	Teplotní spád			
		90/70 °C	80/60 °C	70/50 °C	60/40 °C
		3 cestný ventil			
VCI2-A-150-V2AC	STRA1	RT-3-11	RT-3-11	RT-3-11	RT-3-11
	ICPR1 (ON-OFF)	RT-3-11	RT-3-11	RT-3-11	RT-3-11
	ICPR1(0-10V)	ZV3-024-10,0-25	ZV3-024-10,0-25	ZV3-024-10,0-25	ZV3-024-10,0-25
VCI2-A-200-V2AC	STRA1	RT-3-11	RT-3-11	RT-3-11	RT-3-11
	ICPR1 (ON-OFF)	RT-3-11	RT-3-11	RT-3-11	RT-3-11
	ICPR1(0-10V)	ZV3-024-16,0-32	ZV3-024-16,0-32	ZV3-024-16,0-32	ZV3-024-16,0-32
VCI2-A-250-V2AC	STRA1	RT-3-11	RT-3-11	RT-3-11	RT-3-11
	ICPR1 (ON-OFF)	RT-3-11	RT-3-11	RT-3-11	RT-3-11
	ICPR1(0-10V)	ZV3-024-16,0-32	ZV3-024-16,0-32	ZV3-024-16,0-32	ZV3-024-16,0-32

**PŘÍSLUŠENSTVÍ**

**Povinné příslušenství**

Pro správné fungování clony INDESSE není povinné žádné příslušenství. Schémata zapojení naleznete v sekci "schémata zapojení". Vhodný průřez kabelu se volí dle konkrétní instalace.

**Kabely a příslušenství by měla dodat firma zajišťující zapojení vzduchové clony do provozu, nejsou tedy součástí dodávky dveřní clony.**

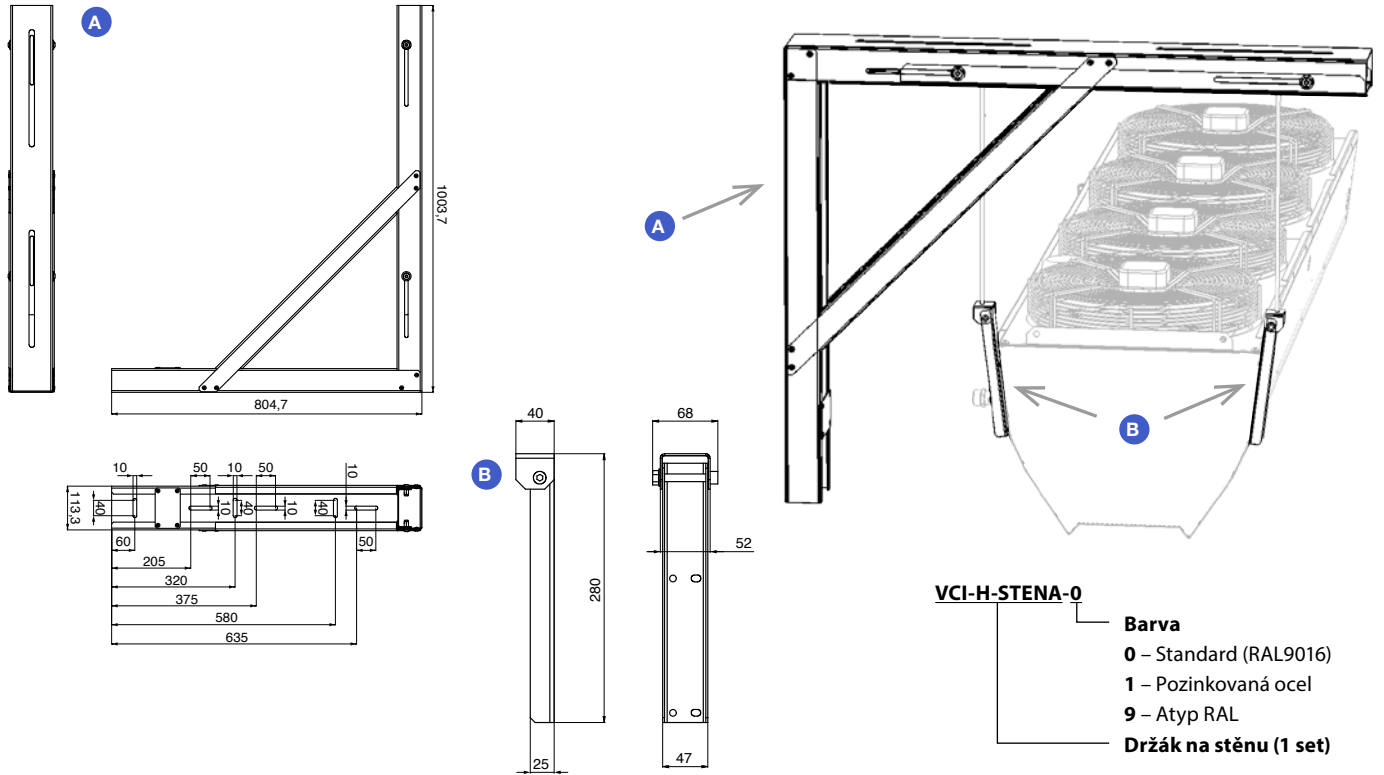
**Volitelné příslušenství**

**Držák na zeď – HORIZONTÁLNÍ instalace**

Součástí balení je:

**A** – Držák na zeď (1 ks)

**B** – Držák clony (2 ks)



**VCI-H-STENA-0**

**Barva**

**0** – Standard (RAL9016)

**1** – Pozinkovaná ocel

**9** – Atyp RAL

**Držák na stěnu (1 set)**

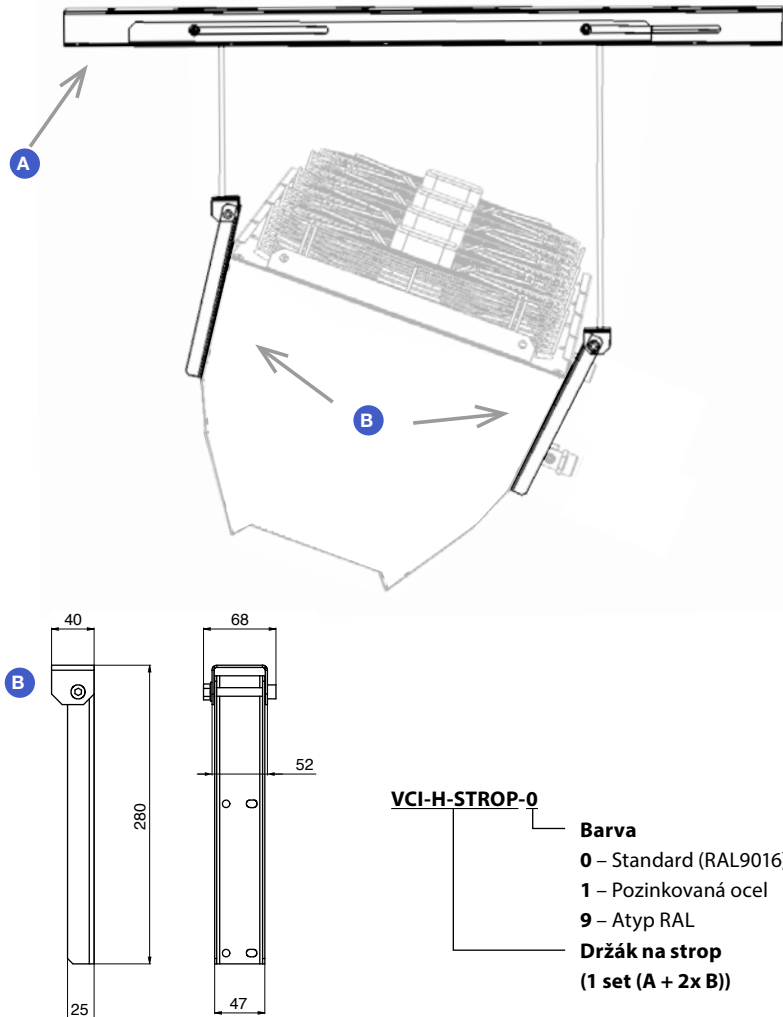
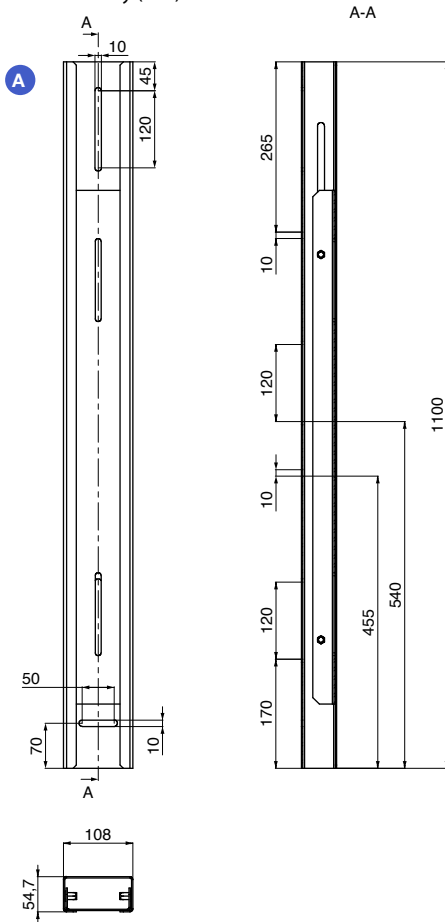
	Počet spojených modulů								
	1	2	3	4	5	6	7	...	n
<b>Počet držáků</b>	2	3	4	5	6	7	8	...	n + 1

**Držák na strop – HORIZONTÁLNÍ instalace**

Součástí balení je:

**A** – Držák na strop (1 ks)

**B** – Držák clony (2 ks)



VCI-H-STROP-0

**Barva**

**0** – Standard (RAL9016)

**1** – Pozinkovaná ocel

**9** – Atyp RAL

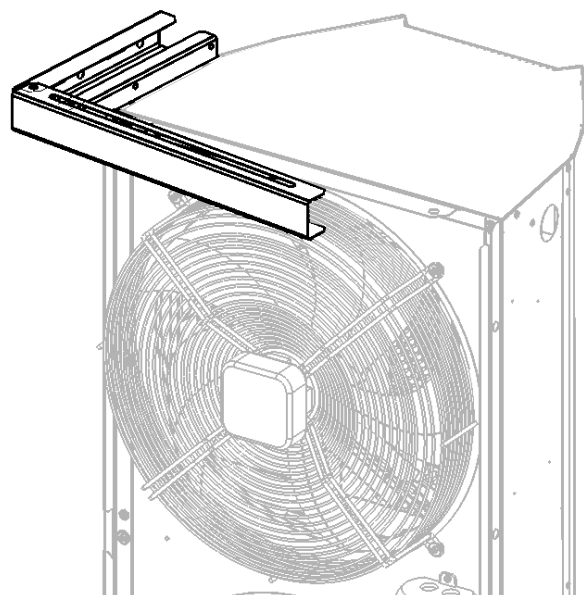
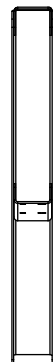
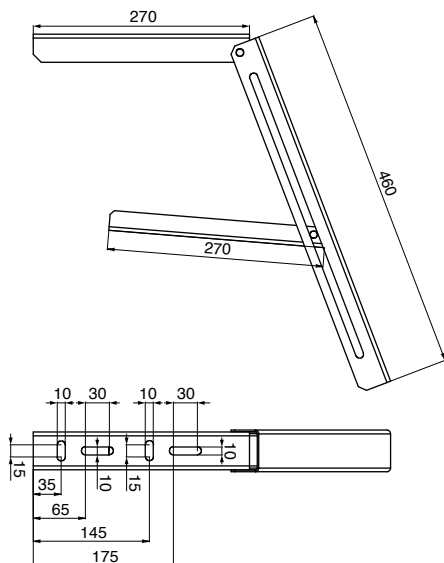
**Držák na strop**

**(1 set (A + 2x B))**

Počet držáků	Počet spojených modulů								
	1	2	3	4	5	6	7	...	n
	2	3	4	5	6	7	8	...	n + 1

**Držák na stěnu – VERTIKÁLNÍ instalace**

K ukotvení clony na stěnu.



VCI-V-STENA-0

**Barva**

**0** – Standard (RAL9016)

**1** – Pozinkovaná ocel

**9** – Atyp RAL

**Držák na stěnu (1 ks)**

Počet držáků	Počet spojených modulů			
	1	2	3**	4**
	1*	1*	2	3

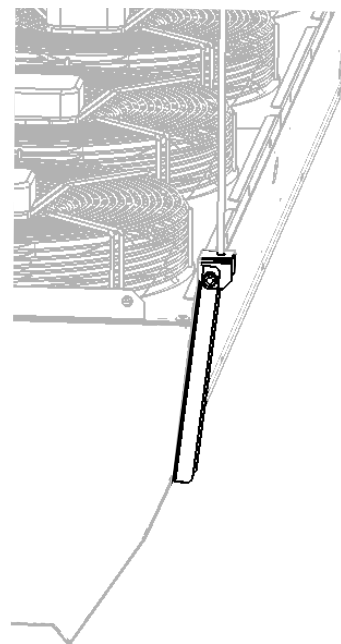
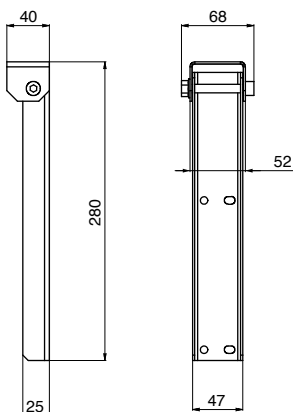
\* Tento držák není nezbytně nutný k ukotvení 4 m vysoké clony, ale doporučujeme ho použít. Maximální výška vertikálně postavených clon je 6,6 m.

\*\* Pokud požadujete větší výšku, je nutné zajistit přídatnou konstrukci, aby jste zamezili poškození spodní nosné clony (není dodáváno výrobcem)



Závěs na clonu (závitovou tyč) – HORIZONTÁLNÍ instalace

1

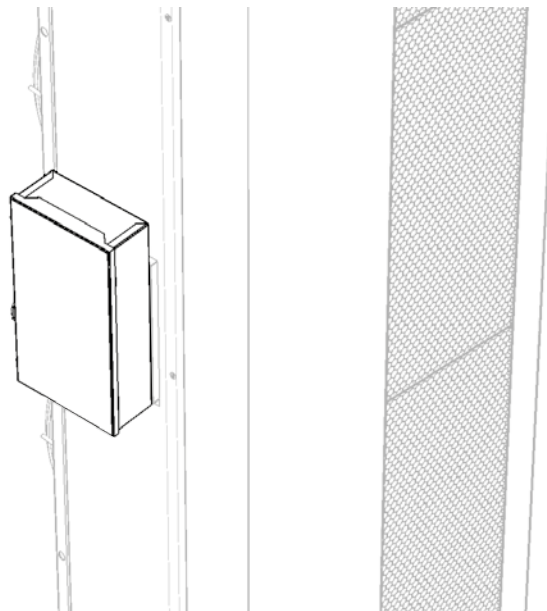
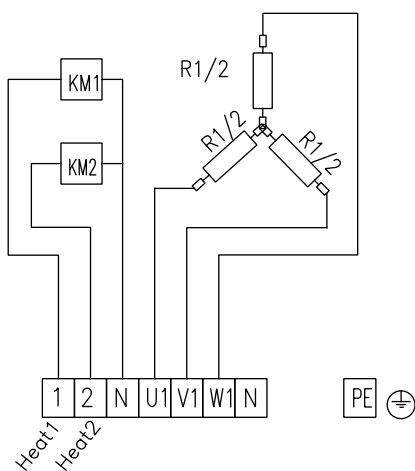


Počet držáků	Počet spojených modulů				
	1	2	3	...	n
	4	6	8	...	$n * 2 + 2$

**VCI-H-ZAVES-0**

- Barva**  
**0** – Standard (RAL9016)  
**1** – Pozinkovaná ocel  
**9** – Atyp RAL  
**Závěs pro clonu**  
**(1 ks pouze)**

Rozvodná krabice na stykač



**VCI-EL-STYKAC-25-0**

- Barva**  
**0** – Standard (RAL9016)  
**1** – Pozinkovaná ocel  
**9** – Atyp RAL  
**Maximální proudová zátěž**  
**25** – 25 A vhodné pro: VCI-A-150 nebo VCI-A-200  
**40** – 40 A vhodné pro: VCI-A-250  
**Rozvodná krabice na stykač**

\* Prázdná krabice pro připojení stykačů je součástí clony s elektrickým ohřevem. Pro jednodušší a efektivní montáž doporučujeme dokoupit jako příslušenství rozvodnou krabici na stykač.

**Řídicí jednotka STRA1**



**Dvoucestný zónový ventil se servopohonem**  
**ZV2-230-xx,x-xx, (230V, ON/OFF)**  
Příslušenství k modulu regulace typ STRA1, IC-C (ON/OFF)



**Třícestný ventil se servopohonem**  
**RT-3-xx, (230V, ON/OFF)**  
Příslušenství k modulu regulace STRA1, IC-C (ON/OFF)



**Řídicí jednotka AirGENIO IC PRIME ICPR1-x-AC5-xx**

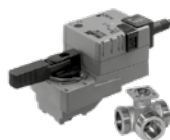


**Dvoucestný zónový ventil se servopohonem**  
**ZV2-024-xx,x-xx, (24V, 0-10V)**  
Příslušenství k modulu regulace typ IC-C (0-10V)

**Ohebná připojovací hadice**  
**OH-01-1/1-500**



**Třícestný zónový ventil se servopohonem**  
**ZV3-230-xx,x-xx, (230V, ON/OFF)**  
Příslušenství k modulu regulace typ STRA1, IC-C (ON/OFF)



**Dveřní spínač – průmyslový DS-2**



**Třícestný zónový ventil se servopohonem**  
**ZV3-024-xx,x-xx, (24V, 0-10V)**  
Příslušenství k modulu regulace typ IC-C (0-10V)

**Filtr motoru (1 ks) VCI-FI-G2**



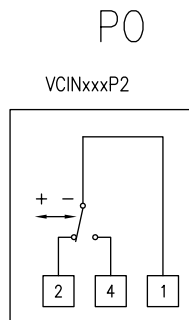
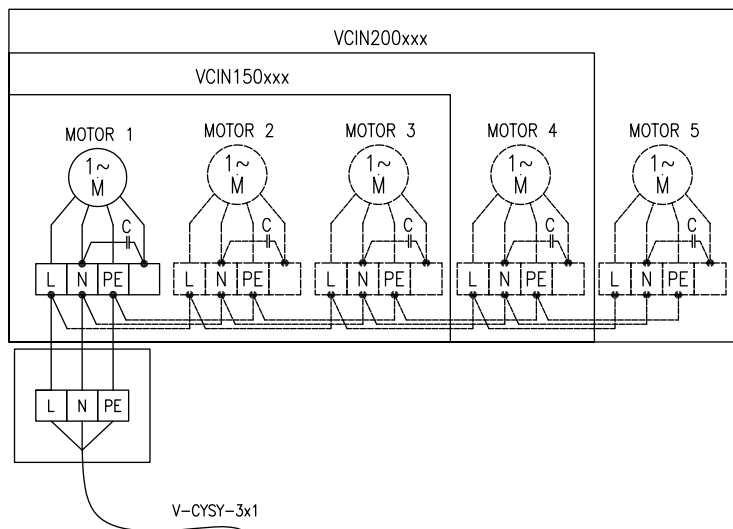
**SCHÉMA ZAPOJENÍ**

Doporučené průřezy vodičů jsou uvedeny v návodu k použití.

**AC MOTORY**

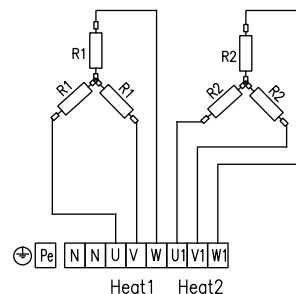
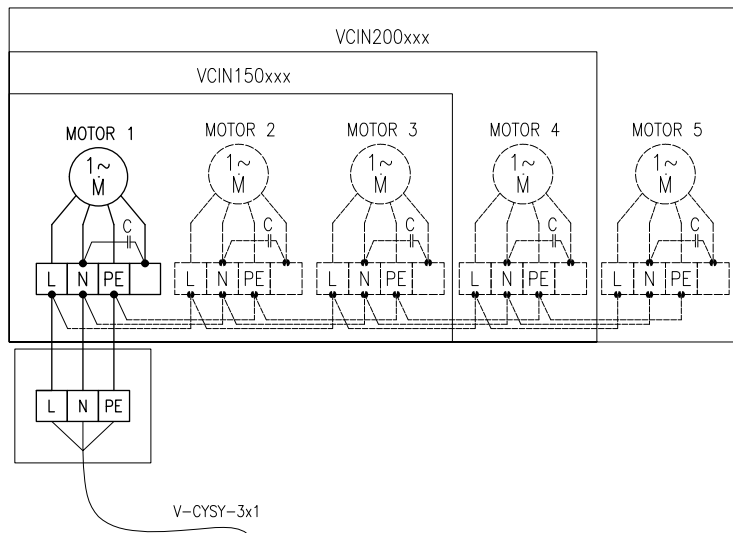
**VC12-A-xxx-S0AC / VC12-A-xxx-V2AC**

VCIN250xxx



**VC12-A-xxx-E1AC**

VCIN250xxx



**Veškerá schémata uvedená v katalogovém listu jsou pouze informativní. Při montáži je nutno se striktně řídit štítky a schémata příloženými k výrobku.**

## PŘÍKLAD ZNAČENÍ

**VCI2-A-150-S0-AC-0****0** – Standard (RAL9016)**1** – Pozinkovaná ocel**9** – Atyp RAL**AC** – AC motory**S0** – Bez ohřevu**E1** – Elektrický ohřivač**V2** – Vodní ohřivač (2 řady, 110 °C)**P2** – Vodní ohřivač s protimrazovou ochranou

(clony jsou vybaveny čidlem protimrazové ochrany)

**150** – Délka 1650 mm**200** – Délka 2200 mm**250** – Délka 2750 mm**VCI2-A** – Průmyslová clona INDESSE