

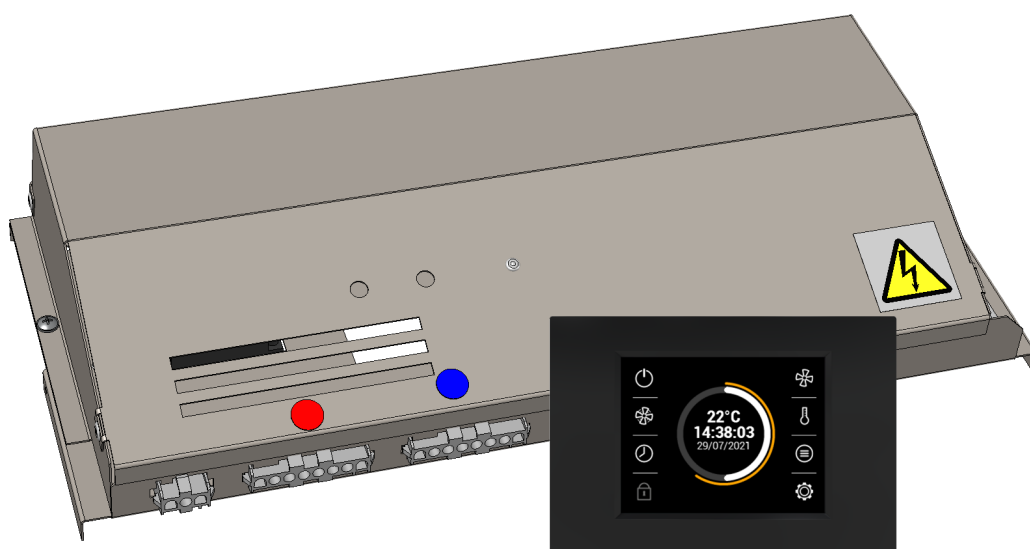


PARTNER  
IN VENTILATION  
2VV.CZ

**FINESSE EC / STANDESSE EC**

# AirGENIO

**SUPERIOR REGULACE**



**INSTALACE A NÁVOD K OBSLUZE**



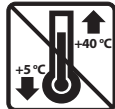
## ZKONTROLUJTE DODÁVKU



### NEPŘEHLÉDNĚTE

Ihned po dodání zkontrolujte, zda nedošlo k poškození výrobku. V případě poškození obalu kontaktujte dopravce. Nároky, které nebyly podány včas, nebudou zohledněny.

- Zkontrolujte, zda odpovídá typu objednaného produktu. V případě nesrovnalostí nevybalte produkt a kontaktujte prodejce.
- Po vybalení zkontrolujte, zda je produkt a všechny ostatní komponenty v pořádku. V případě pochybností kontaktujte prodejce.
- Neinstalujte poškozenou jednotku!
- Pokud produkt nevybalíte ihned po dodání, uložte jej na suchém místě s okolními teplotami mezi +5 °C a +40 °C.

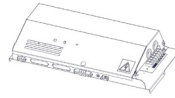


|  |  |  |
|--|--|--|
|  | <p>Veškerý obalový materiál je šetrný k životnímu prostředí a lze jej znovu použít nebo recyklovat. Aktivně přispívá k ochraně životního prostředí a zajistit řádnou likvidaci nebo recyklaci obalových materiálů.</p> |  |
|--|--|--|

## OBSAH BALENÍ

### SUPERIOR MASTER

1x



1x



1x



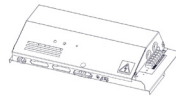
VCST4-AGSU1-M...E2/S0 2x

VCST4-AGSU1-M...V1 3x



### SUPERIOR SLAVE

1x



1x



VCST4-AGSU1-S...V2 1x



### NEPŘEHLÉDNĚTE

- Pokud byla jednotka po vybalení přepravována při teplotách nižších než 0 °C, ponechte ji v provozních podmínkách alespoň dvě hodiny bez aktivace, aby se kompenzovala vnitřní teplota.



## INSTALACE

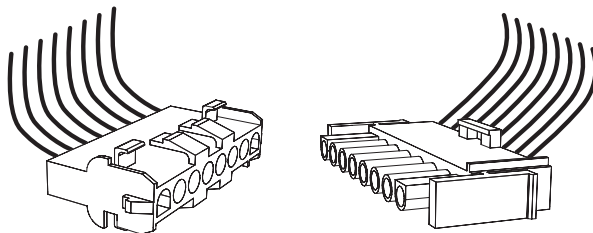
### ŘÍDÍCÍ MODUL

Vzduchové clony FINESSE / STANDESSE jsou vyráběny s univerzálním propojovacím rozhraním.

Vzduchové clony FINESSE / STANDESSE mohou být řízeny jedním z následujících řídicích modulů: BASIC, COMFORT, SUPERIOR.

Řídicí moduly jsou nutným příslušenstvím a musí být objednávány zvlášť.

Vzduchová clona je připojena k řídicímu modulu pomocí „Rychlých připojovacích konektorů“

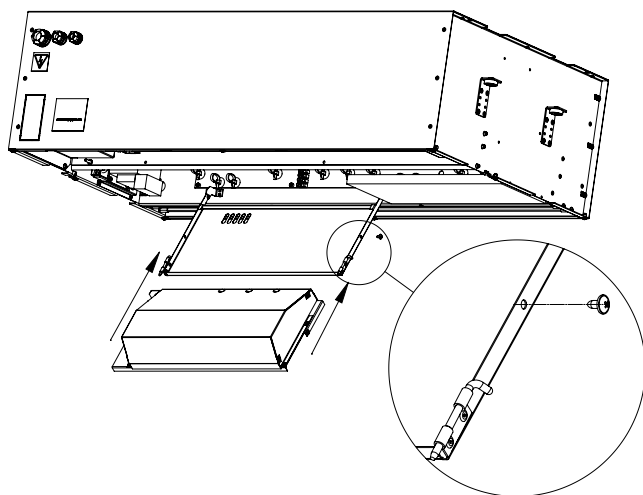




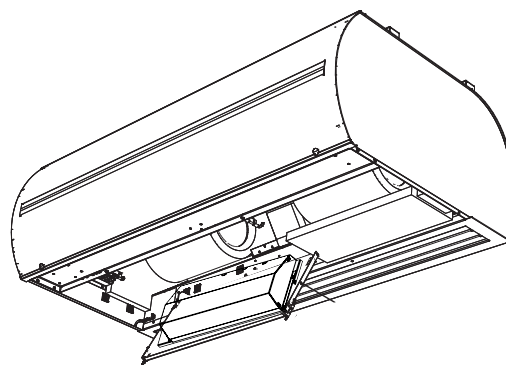
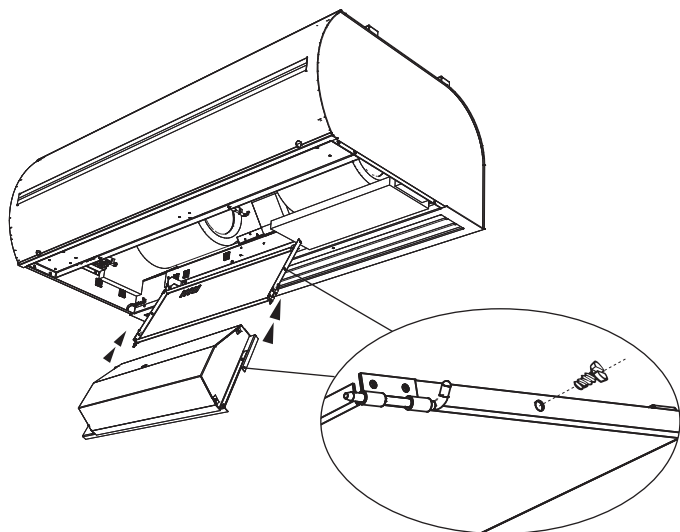
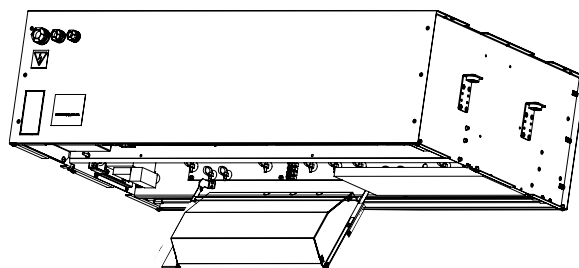
## INSTALACE

Vložte řídicí modul do vzduchové clony

1



2

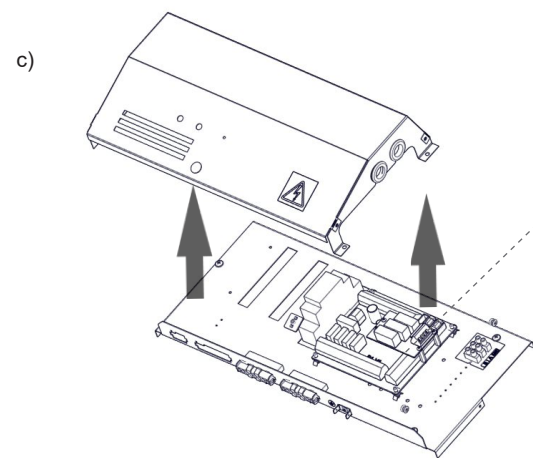
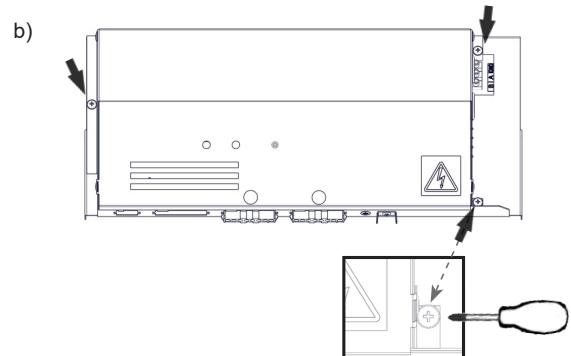
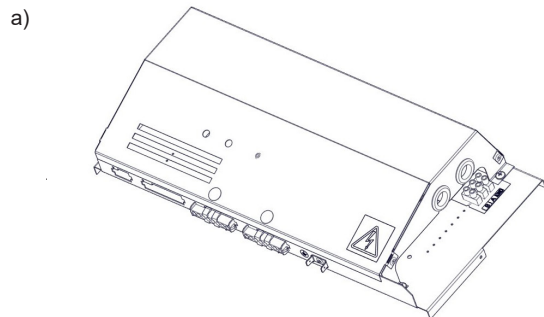




## INSTALACE

Připojení ovládacího panelu a příslušenství

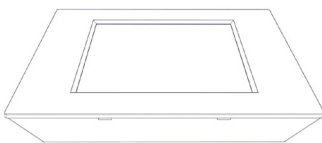
3



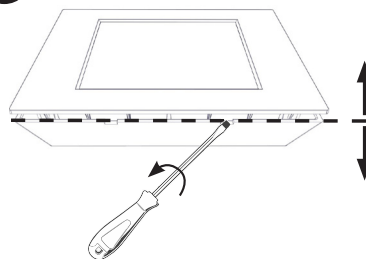
d) Připojte ovladač a příslušenství ke svorkám na elektronické desce

## ZAPOJENÍ OVLÁDAČE

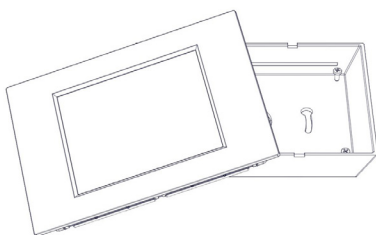
1



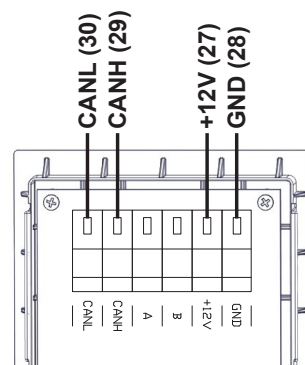
2



3

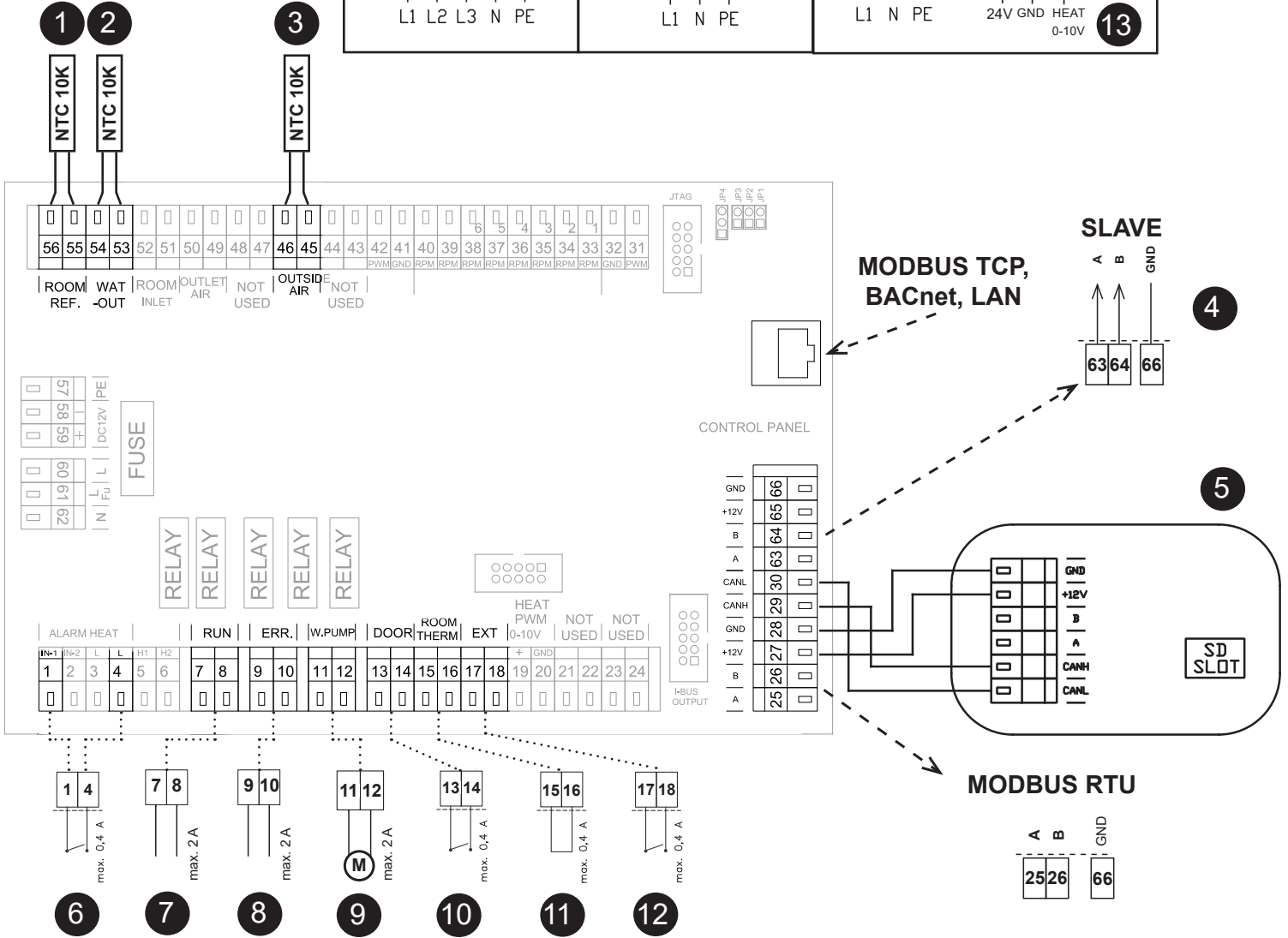
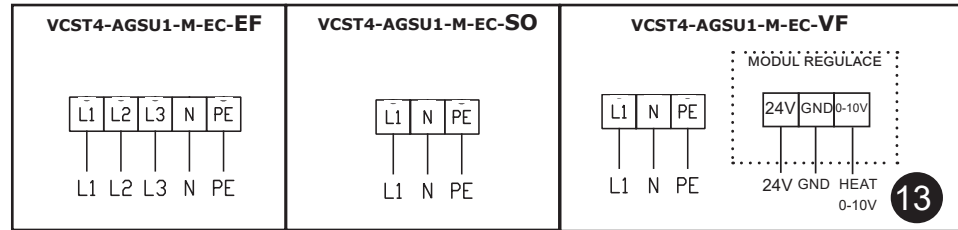


4



# ZAPOJENÍ PŘÍSLUŠENSTVÍ

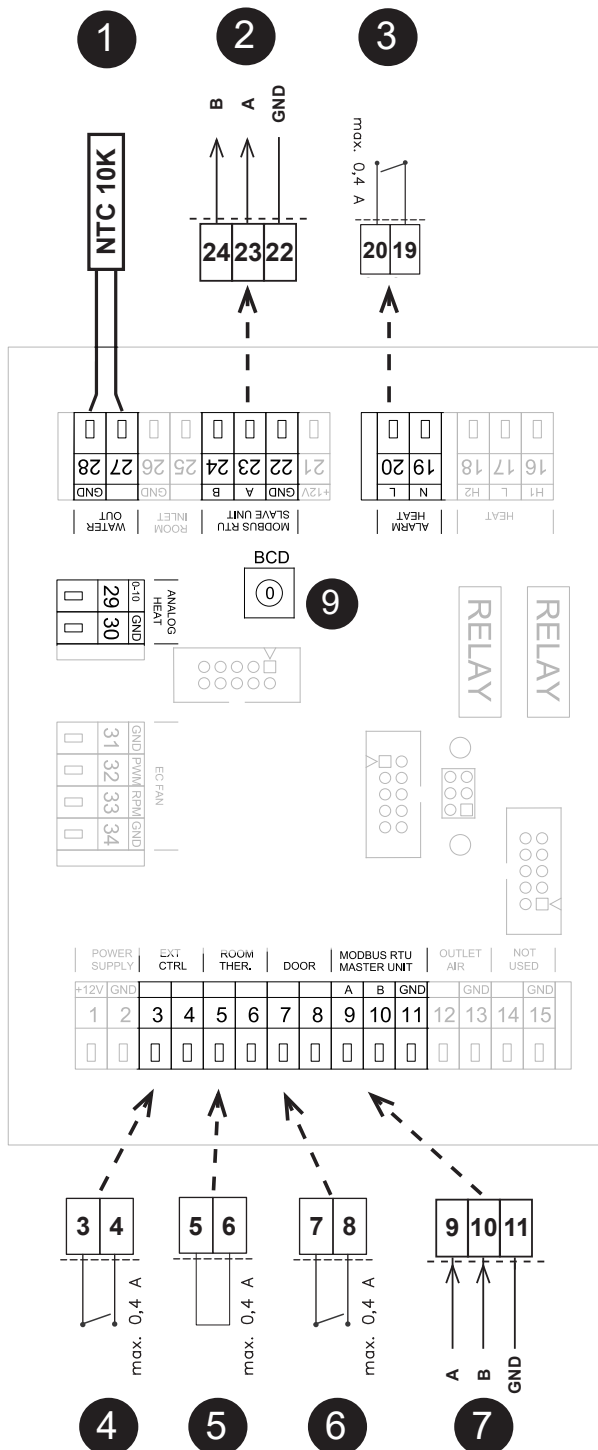
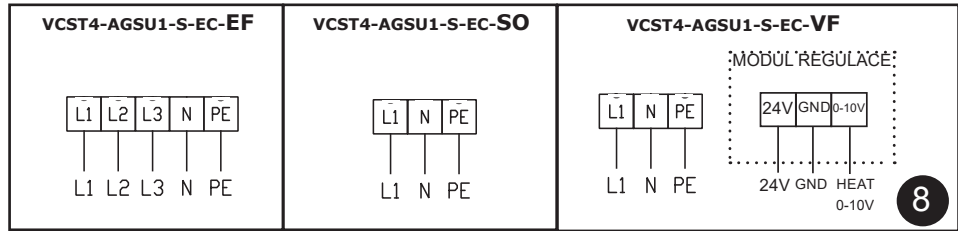
## SUPERIOR MASTER



|    |  |
|----|--|
| 1  | Prostorové čidlo (je součástí dodávky)       |
| 2  | Čidlo LPHW (je součástí dodávky)             |
| 3  | Čidlo venkovní teploty (je součástí dodávky) |
| 4  | Připojení pro SLAVE jednotku                 |
| 5  | Ovládací panel                               |
| 6  | Protimrazová ochrana (NC)                    |
| 7  | RUN kontakt (relé kontakt. NO/NC)            |
| 8  | ERROR kontakt (relé kontakt NO/NC)           |
| 9  | Vodní čerpadlo (relé kontakt)                |
| 10 | DOOR contact (vstup, NO/NC)                  |
| 11 | Termostat (vstup, NO/NC)                     |
| 12 | Externí ovládání - (vstup, ON/OFF)           |
| 13 | Řídicí signál pro vodní ventil (0-10V)       |

# ZAPOJENÍ PŘÍSLUŠENSTVÍ

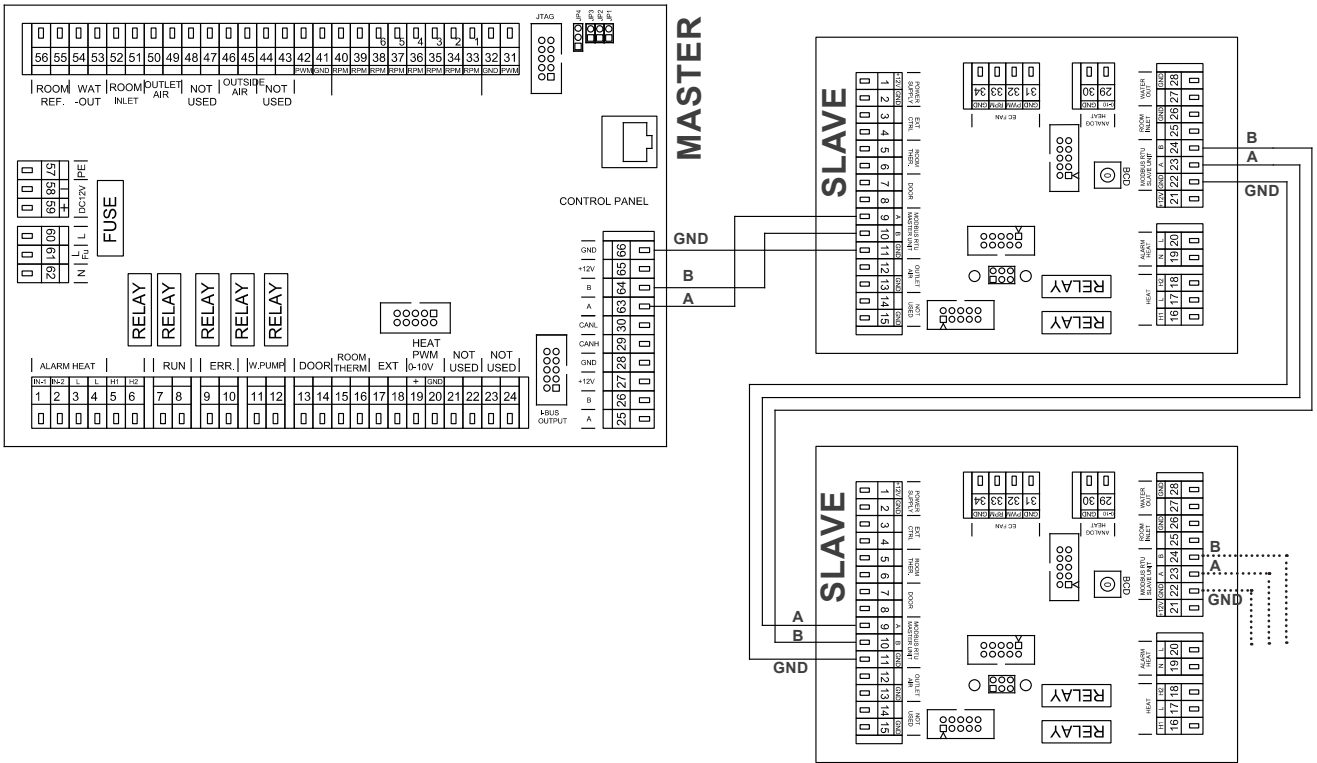
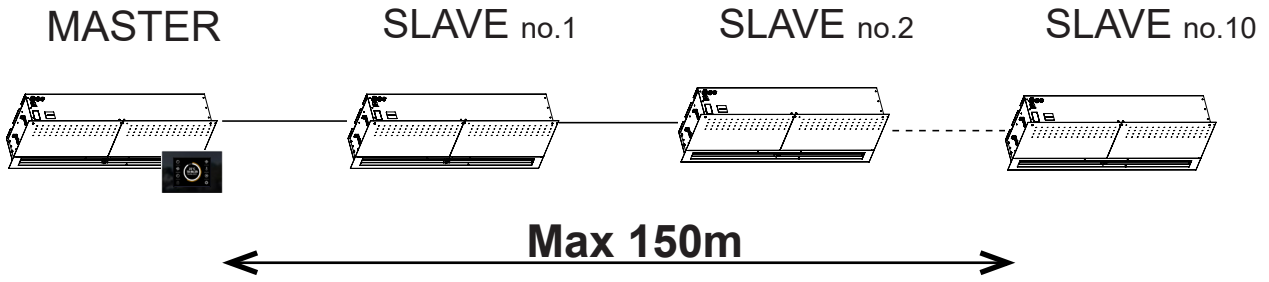
## SLAVE SUPERIOR



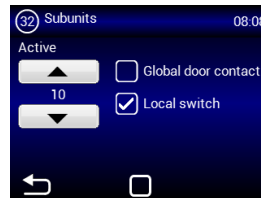
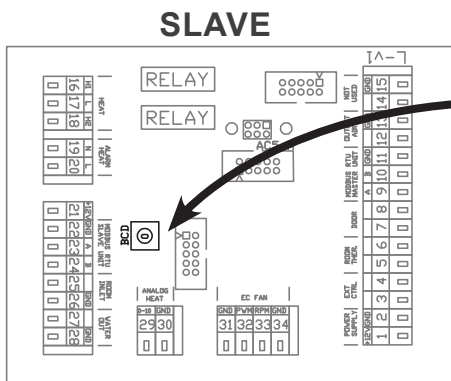
|   |                                    |
|---|------------------------------------|
| 1 | Čidlo LPHW (je součástí dodávky)   |
| 2 | Připojení pro SLAVE jednotku       |
| 3 | Protimrazová ochrana (NC)          |
| 4 | Externí ovládání - (vstup, ON/OFF) |
| 5 | Termostat (vstup, NO/NC)           |
| 6 | DOOR contact (vstup, NO/NC)        |
| 7 | Řídící signál od MASTER jednotky   |
| 8 | řízení 0-10V serva vodního ventilu |

| SLAVE | BCD | SLAVE | BCD |
|-------|-----|-------|-----|
| 1     | 1   | 6     | 6   |
| 2     | 2   | 7     | 7   |
| 3     | 3   | 8     | 8   |
| 4     | 4   | 9     | 9   |
| 5     | 5   | 10    | A   |

# ELEKTRICKÁ SCHÉMATA ŘETĚZENÍ



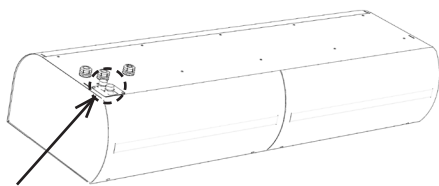
**Celková délka sběrnice všech zřetězených clon nesmí překročit délku 150 m!!!**



| SLA-VE | BCD | SLA-VE | BCD |
|--------|-----|--------|-----|
| NO.1   | 1   | NO.6   | 6   |
| NO.2   | 2   | NO.7   | 7   |
| NO.3   | 3   | NO.8   | 8   |
| NO.4   | 4   | NO.9   | 9   |
| NO.5   | 5   | NO.10  | A   |

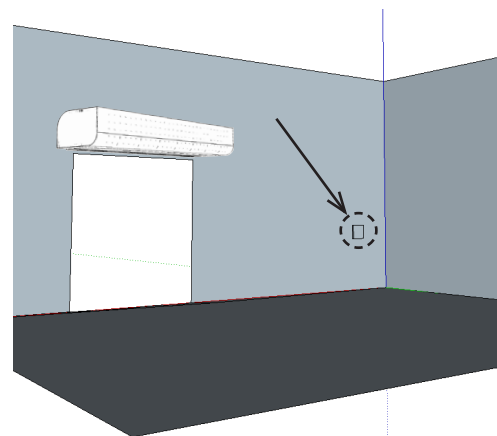
Čidlo vody na odvodu z výměníku

|      |    |
|------|----|
| 0    | 0  |
| 54   | 53 |
| GND  |    |
| WAT  |    |
| -OUT |    |



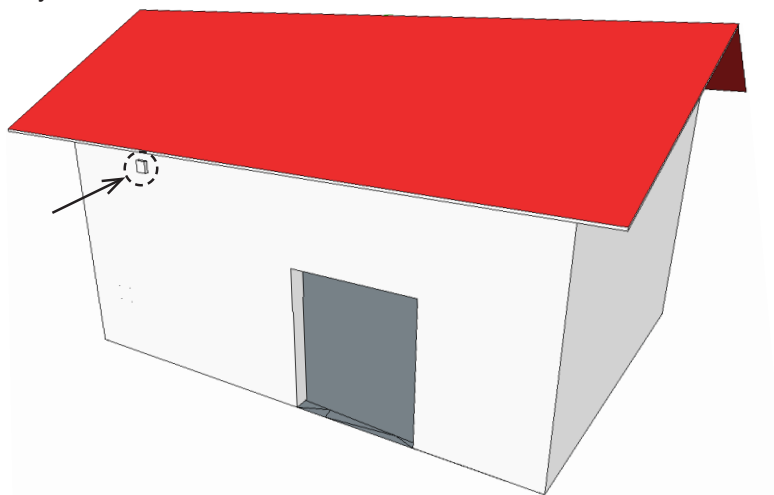
Prostorové čidlo

|      |    |
|------|----|
| 0    | 0  |
| 56   | 55 |
| GND  |    |
| ROOM |    |
| REF. |    |



Čidlo venkovní teploty

|         |    |
|---------|----|
| 0       | 0  |
| 46      | 45 |
| GND     |    |
| OUTSIDE |    |
| AIR     |    |



⚠ Čidlo venkovní teploty by mělo být umístěno na severní straně budovy tak, aby nebylo vystaveno přímému slunečnímu záření ani jinému nežádoucímu tepelnému záření.

Doporučuje se instalovat snímač do ochranné krabice, ve které je vhodné vytvořit malý otvor pro přesnější měření.





## EXTERNÍ PŘÍSLUŠENSTVÍ

### PŘIPOJENÍ EXTERNÍHO PŘÍSLUŠENSTVÍ



#### NEPŘEHLÉDNĚTE

- Při zapojování externího příslušenství musí být vzduchová clona odpojena od el. sítě.
- Všechny externí řídicí komponenty musí být zapojeny podle elektrického schéma.
- Konektory musí být zapojovány do elektrické desky přiměřenou silou a vždy kolmo k základně.

### Dveřní kontakt DS



#### TECHNICKÉ INFORMACE

- Izolovaný spínací kontakt s maximálním napětím 230V, 6A
- IP67, lze zapojit jako spínací nebo rozpínací kontakt



#### POZOR!

Není dodáváno s výrobkem.

### Dveřní kontakt DK-B3



#### TECHNICKÉ INFORMACE

- Izolovaný spínací kontakt s maximálním napětím 12V.
- Kabel - Dvoupramenný kabel s průřezem 0,5 mm<sup>2</sup>. - Maximální délka: 50 m



#### POZOR!

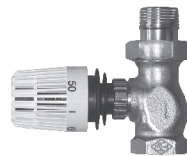
Není dodáváno s výrobkem.

### Termostatický ventil – TV1/1



#### TECHNICKÉ INFORMACE

- Termostatický ventil pro regulaci vodního výměníku
- Vhodný pro všechny typy clon s vodním výměníkem
- Pracuje nezávisle na řídicí elektronice



#### POZOR!

Není dodáváno s výrobkem.

### Zónový ventil ZV-3-24V / ZV-2-24



#### TECHNICKÉ INFORMACE

- Zónový ventil pro regulaci vodního výměníku 0-10V
- Kabel - Čtyřžilový kabel s průřezem 0,5 mm<sup>2</sup>. Napájení 24 V / 50/60 Hz (24V externí zdroj - není součástí dodávky), řídicí napětí 0-10V



#### POZOR!

Není dodáváno s výrobkem.



## PRVNÍ SPUŠTĚNÍ



### ČTĚTE POZORNĚ!

#### **Před prvním uvedením do provozu zkontrolujte:**

- Nenechali jste nějaké nářadí nebo předměty uvnitř clony a tak způsobit její poničení?
- Je k dispozici odpovídající dodávka el. energie a pokud je to nutné i topná voda?
- Zavřeli jste vzduchovou clonu správně?
- Byl řídicí modul správně připojen?
- Zda má clona odpovídající jištění dle platných norem?
- Že zařízení je správně upevněno na nosné konstrukci
- Že zařízení je řádně uzavřeno
- Že elektrické napájení je řádně připojeno, včetně uzemnění a ochrany vnějších spouštěčů.
- Že všechny prvky elektrických součástí jsou řádně připojené
- Že instalace odpovídá všem instrukcím tohoto návodu
- Že žádný nástroj nebo jiný předmět, který by ji mohl poškodit, nezůstal v zařízení



### **POZOR!**

- Všechny zásahy nebo změny na vnitřním propojení jsou zakázány a vedou ke ztrátě záruky.
- Doporučujeme použít námi dodávané příslušenství. V případě pochybností ohledně možnosti použití nepůvodního příslušenství kontaktujte svého dodavatele.



## PORUCHOVÉ STAVY

V případě jakéhokoliv zásahu na vzduchové cloně musí být odpojen hlavní el. přívod. Pokud si nejste jisti správností kroků, nikdy se do žádné opravy nepouštějte a přivolejte odborný servis !!!

| Popis   | Chování zařízení            | Pravděpodobný problém   | Řešení  |
|---|-----------------------------|---|---|
| 44 - Chyba ventilátoru                                  | Zařízení nefunguje          | Přehřátý ventilátor nebo porucha tepelného kontaktu ventilátoru | Zjistěte příčinu přehřátí motoru (vadné ložisko, mechanická závada, zkrat...) popřípadě proveďte výměnu motoru.   |
| 45 - Požadována údržba/filtr zanesen                    | Zařízení funguje            | Filtr nebo nastavený čas výměny byl dosažen                     | Proveďte výměnu filtru. Po výměně nezapomeňte provést RESET v MENU 1616 - FILTER TIMER  |
| 46 - Porucha ohříváče                                   | Zařízení nefunguje          | Závada na ohříváči  | Zkontrolujte ohříváč a stav bezpečnostního termostatu. Je zajištěno správné chlazení ohříváče? Zkontrolujte chod motorů.  |
| 47 - Porucha čidla venkovní teploty (45,46)             | Zařízení nefunguje          | Závada čidla teploty na svorkách 45,46                          | Zkontrolujte správnost zapojení čidla do elektroniky, popřípadě proveďte test funkčnosti čidla pomocí změření jeho odporu (hodnota odporu při +20°C je cca 10kOhm)  |
| 48 - Porucha čidla teploty vyfukovaného vzduchu (49,50) | Zařízení nefunguje          | Závada čidla teploty na svorkách 49,50                          | Zkontrolujte správnost zapojení čidla do elektroniky, popřípadě proveďte test funkčnosti čidla pomocí změření jeho odporu (hodnota odporu při +20°C je cca 10kOhm)  |
| 49 - Porucha čidla nasávaného vzduchu (51,52)           | Zařízení nefunguje          | Závada čidla teploty na svorkách 51,52                          | Zkontrolujte správnost zapojení čidla do elektroniky, popřípadě proveďte test funkčnosti čidla pomocí změření jeho odporu (hodnota odporu při +20°C je cca 10kOhm)  |
| 60 - Porucha čidla vratné vody výměníku (53,54)         | Zařízení nefunguje          | Závada čidla teploty na svorkách 53,54                          | Zkontrolujte správnost zapojení čidla do elektroniky, popřípadě proveďte test funkčnosti čidla pomocí změření jeho odporu (hodnota odporu při +20°C je cca 10kOhm)  |
| 61 - Porucha prostorového čidla teploty (55,56)         | Zařízení nefunguje          | Závada čidla teploty na svorkách 55,56                          | Zkontrolujte správnost zapojení čidla do elektroniky, popřípadě proveďte test funkčnosti čidla pomocí změření jeho odporu (hodnota odporu při +20°C je cca 10kOhm)  |
| 62 - Porucha čidla venkovní teploty od BMS              | Zařízení funguje omezeně    | Závada čidla teploty v BMS                                      | Zkontrolujte správnost nastavených adres v BMS kam dané čidlo zasílá údaje (na správný regulátor). Zkontrolujte správnou funkci čidla v BMS   |
| 63 - Porucha čidla prostorové teploty od BMS            | Zařízení funguje omezeně    | Závada čidla teploty v BMS                                      | Zkontrolujte správnost nastavených adres v BMS kam dané čidlo zasílá údaje (na správný regulátor). Zkontrolujte správnou funkci čidla v BMS   |
| 79 - Ohřev byl poníž. Z důvodu malého průtoku vzduchu.  | Zařízení funguje            | Pouze informační stav   | Došlo ze změně požadavku na nižší vzduchový výkon a automaticky tak došlo k omezení výkonu ohříváče pro zabránění případného přehřívání.  |
| 65 - Chyba komunikace                                   | Zařízení nefunguje          | Chyba v komunikaci  | Zkontrolujte zda-li komunikační kabel je správně připojen a není poškozen. Respektujte schéma připojení a zamete jevům, které by mohly rušit komunikaci (kabeláž v blízkosti vysokého napětí, jevy v místě instalace vyvolávající rušení) |
| <b>Zařízení nepracuje</b>                               | Zařízení nefunguje          | Přerušený přívod el. energie                                    | Zkontrolujte zda není přerušen přívod el. energie   |
|   |                             | Prasklá pojistka  | Zkontrolujte pojistku umístěnou na modulu regulace  |
| <b>Topení samovolně vypíná</b>                          | Zařízení funguje ale netopí | Ohříváč se přehřívá   | Elektrický ohříváč se přehřívá díky nedostatečnému průtoku vzduchu. Zkontrolujte zda běží ventilátory naplno a zda není omezen přívod vzduchu do zařízení.  |



## ÚDRŽBA

### ČIŠTĚNÍ



**POZOR!**

- K čištění je zakázáno používat stlačený vzduch, chemikálie, rozpouštědla nebo vodu.
- Jemným smetáčkem nebo vysavačem vyčistěte nasávací kryt a vnitřek vzduchové clony



## SERVIS

### KDYŽ NEDOKÁŽETE ZÁVADU ODSTRANIT SAMI

Pokud se vám nepodařilo vyřešit problém, obraťte se na dodavatele nebo výhradní zastoupení firmy 2VV. Záruční a pozáruční servis provádí dodavatel nebo některá z autorizovaných servisních organizací, jejichž seznam je k dispozici u dodavatele.

Dodavateli či servisnímu středisku poskytněte níže uvedené informace:

- **typové označení vzduchové clony,**
- **použité příslušenství,**
- **místo instalace,**
- **sériové číslo,**
- **podmínky instalace (i elektrické),**
- **doba chodu,**
- **detailní popis závady.**

### VYŘAZENÍ PRODUKTU Z PROVOZU - LIKVIDACE

Předtím, než výrobek zlikvidujete, učiňte ho nepoužitelným. I staré výrobky obsahují suroviny, které je možné znovu použít. Ty odevzdejte do sběrný druhotných surovin. Výrobek je lépe nechat zlikvidovat v místě, které je na to specializované a bude tak možné dále využít recyklovatelné materiály. Nepoužitelné části výrobku uložte na řízenou skládku.

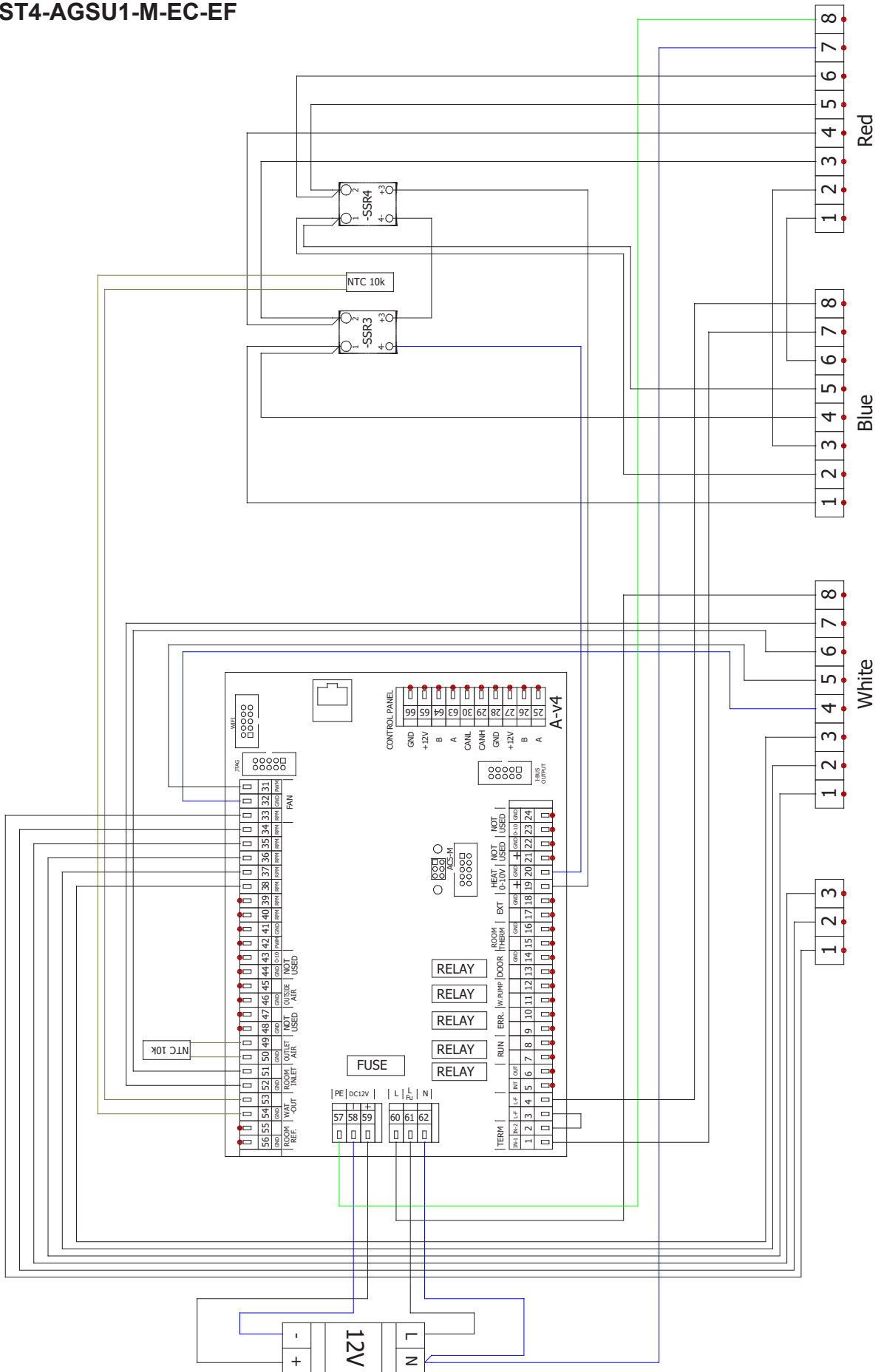


Při likvidaci materiálů je nunto dodržet příslušné národní předpisy o likvidaci odpadu.

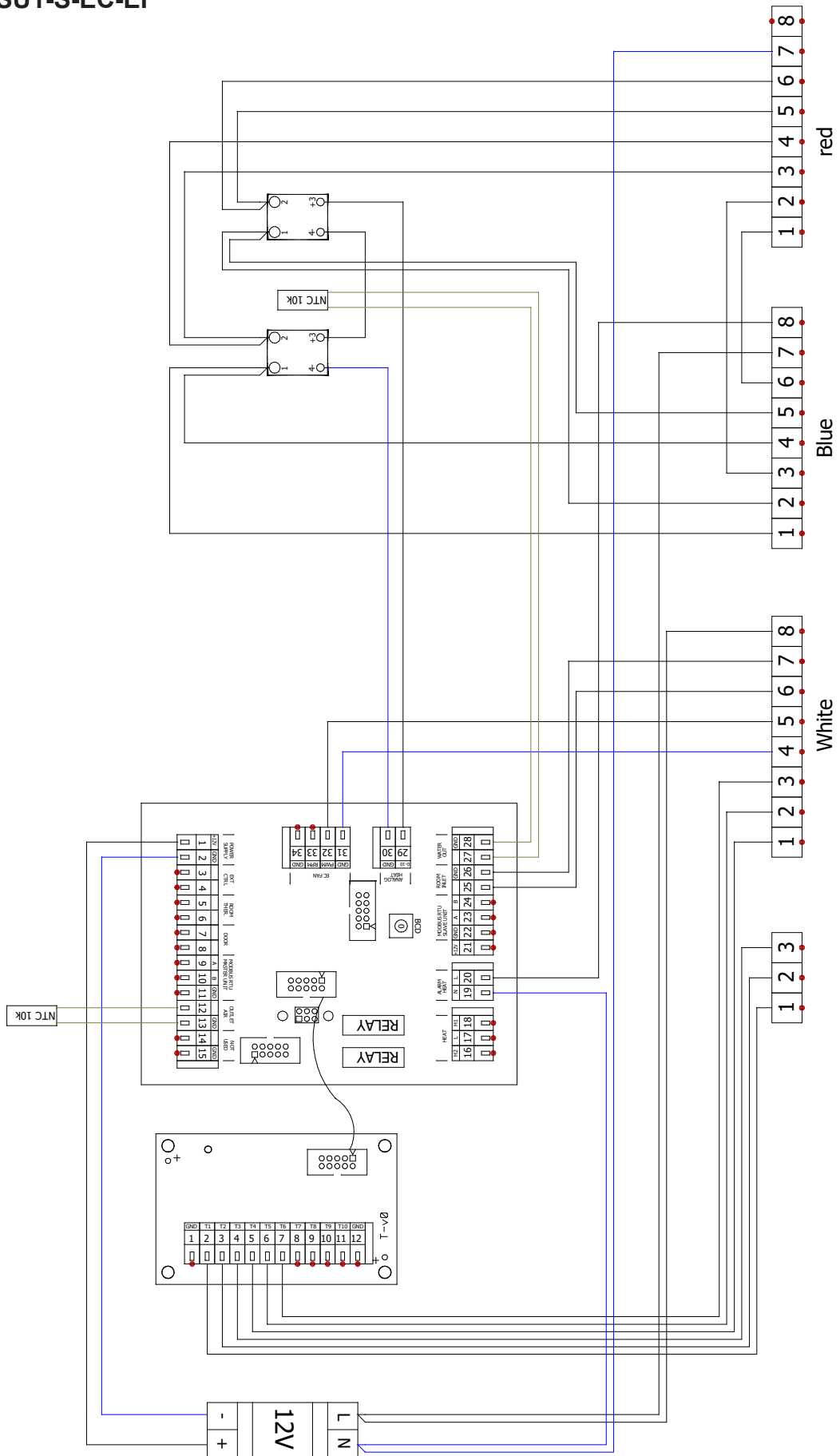


ELEKTRICKÁ SCHÉMATA

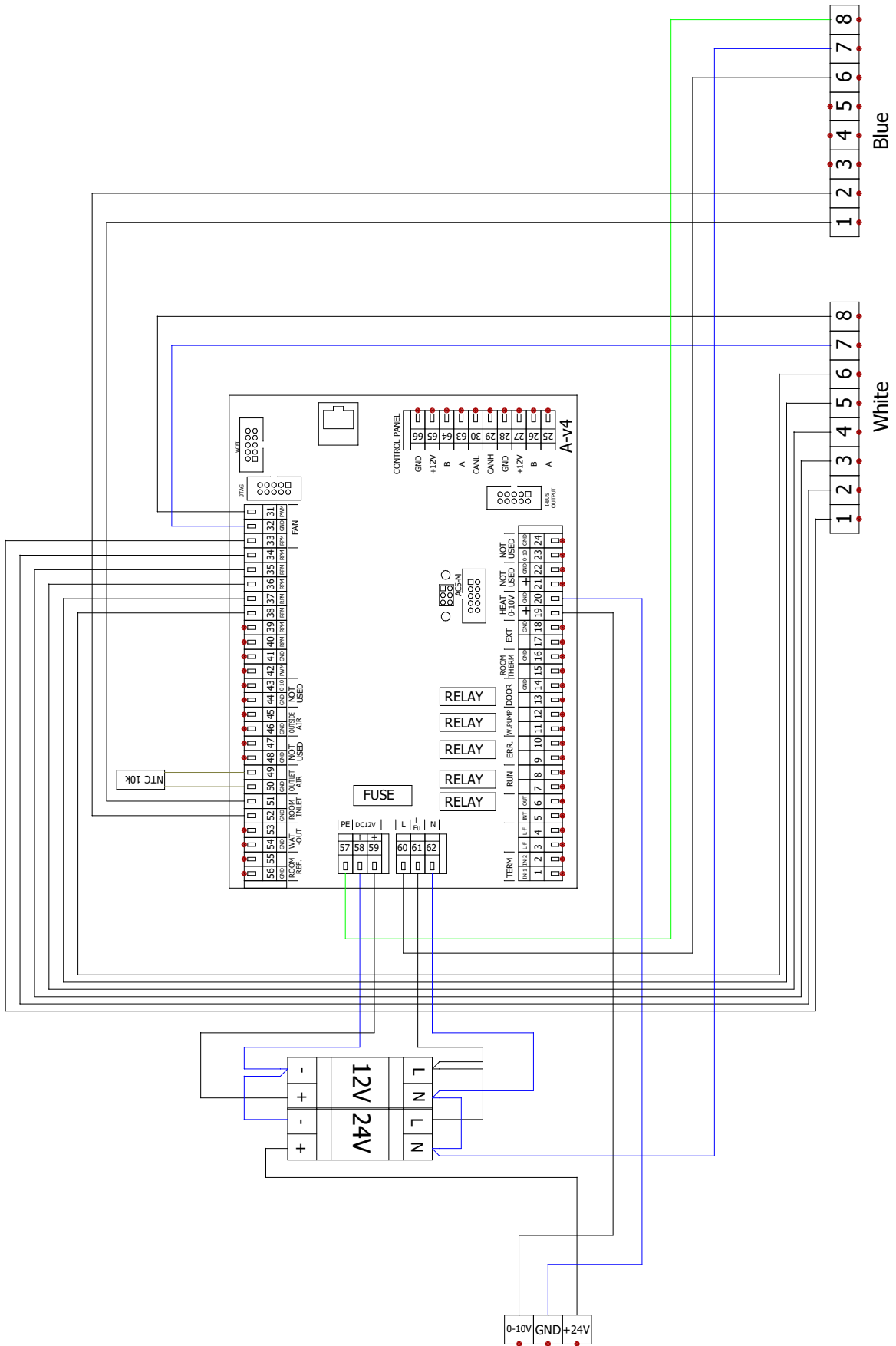
VCST4-AGSU1-M-EC-EF



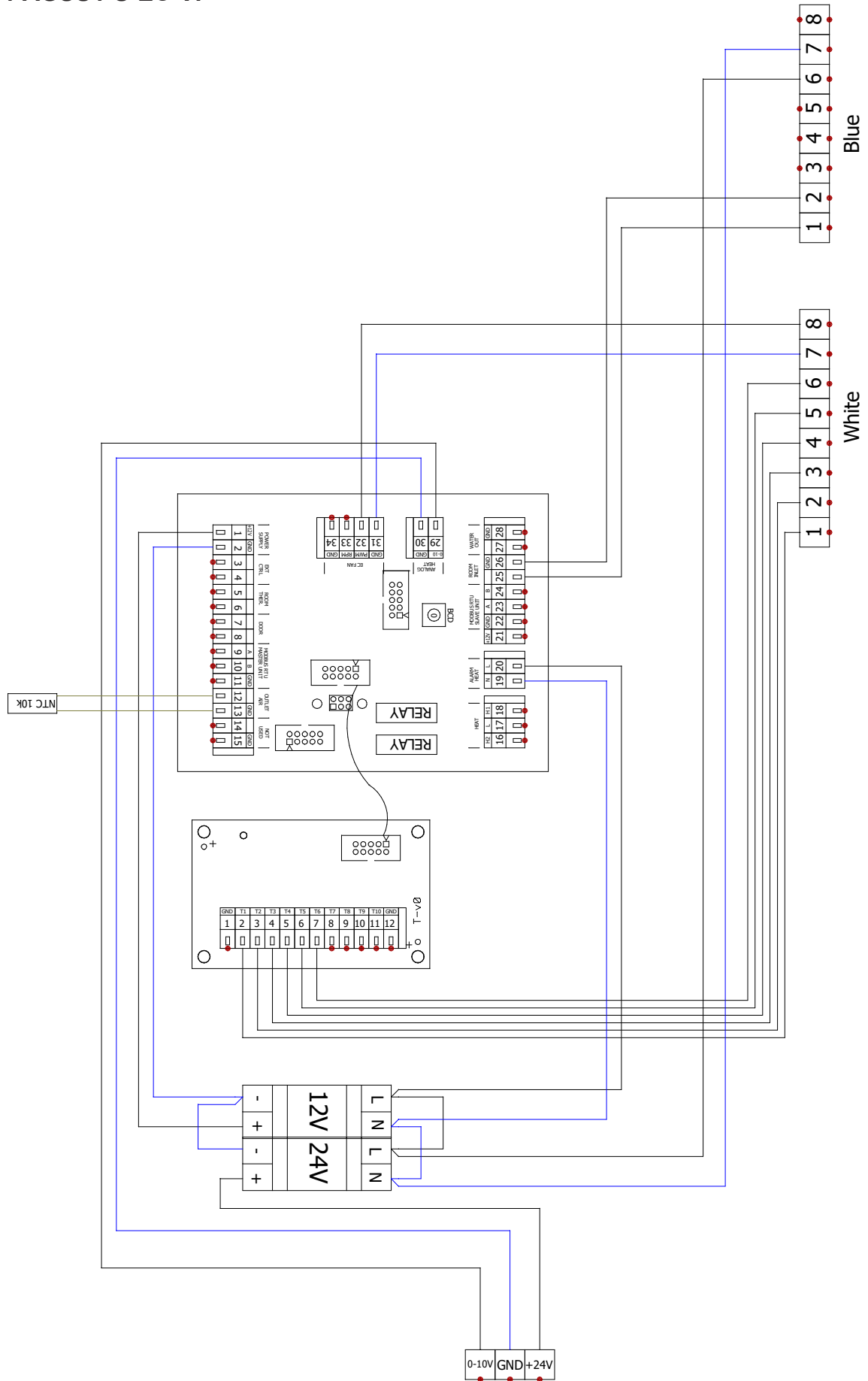
VCST4-AGSU1-S-EC-EF



# VCST4-AGSU1-M-EC-VF

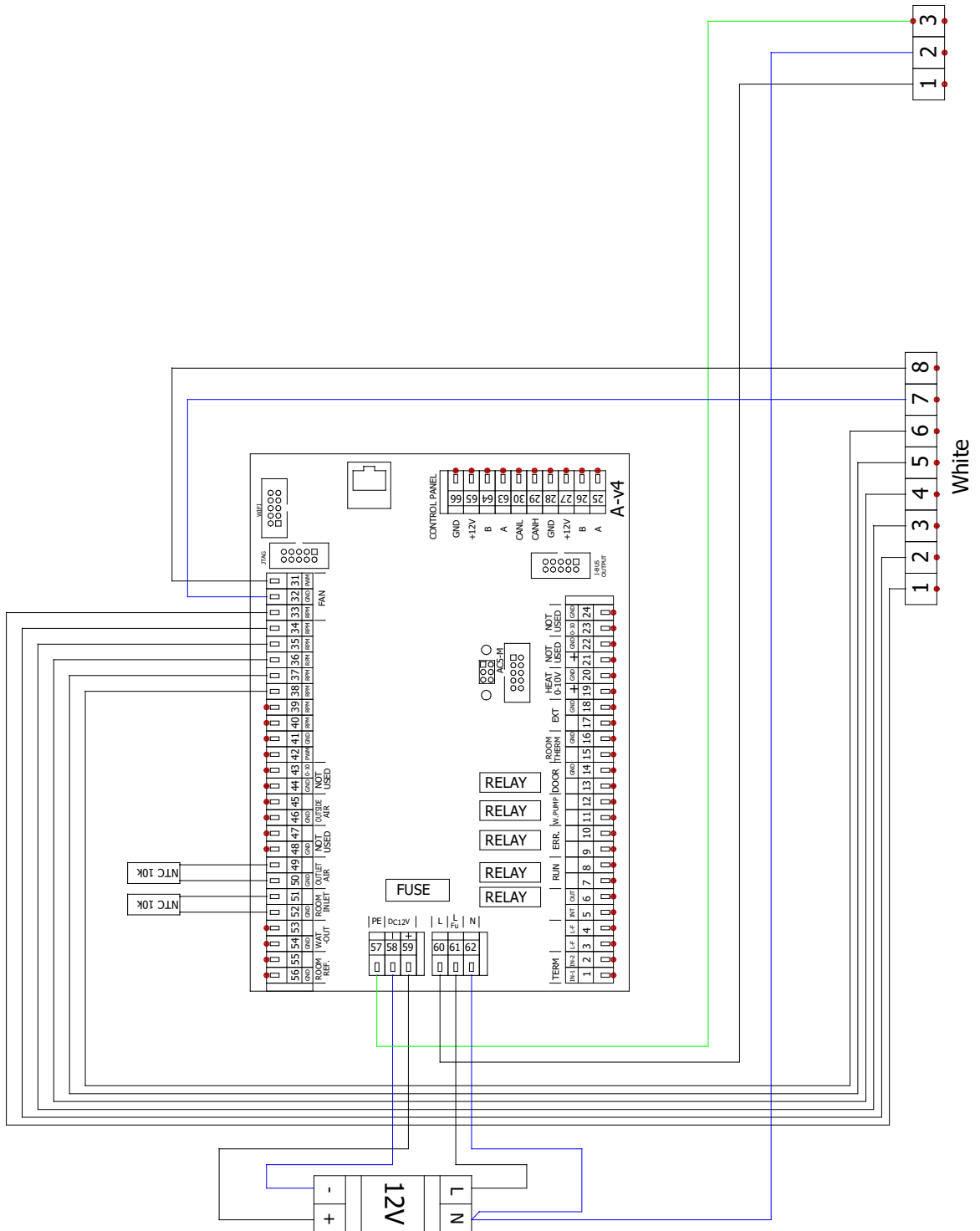


VCST4-AGSU1-S-EC-VF





VCST4-AGSU1-M-EC-S0





## ZÁVĚREM

V případě jakýchkoliv nejasností nebo dotazů se neváhejte obrátit na naše obchodní oddělení nebo oddělení technické podpory.

## KONTAKT

### Adresa

2VV, s.r.o.,  
Fáblovka 568,  
533 52 Pardubice,  
Česká republika

### Internet :

<http://www.2vv.cz/>

