



### CHARAKTERISTIKA

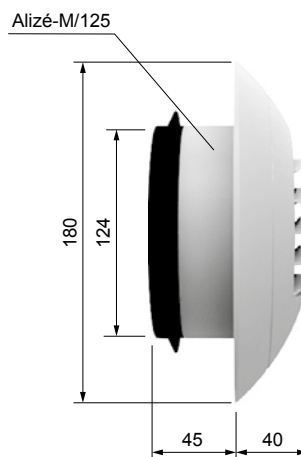
- **Průměr napojení 125 mm**
- Odvodní plastový ventil pro montáž v horizontální nebo vertikální poloze
- Ventil sdružuje funkci regulátoru průtoku vzduchu a distribučního elementu
- Snadná instalace
- **Alizé C** – Dvoupolohový ventil vzduchový výkon 15/30, 20/75, 30/90, 45/105 m<sup>3</sup>/h, je vybaven tahovým spínačem pro dvě polohy průtoku vzduchu
- **Alizé S** – Jednopolohový ventil vzduchový výkon 15, 30, 45, 60, 90, 120 m<sup>3</sup>/h určen pro odvětrání WC, koupelen a šaten
- **Alizé C/HE** – Ventil zajišťuje plynulou změnu průtoku vzduchu na základě změny vlhkosti odsávaného vzduchu v místnosti. Je navíc vybaven funkcí maximálního průtoku vzduchu, která se aktivuje sepnutím napájecího napětí 230V. Při překročení vlhkosti 37% se ventil začne plynule otevírat dle grafu, při poklesu vlhkosti se ventil začne plynule zavírat. Při sepnutí vypínače, aktivace napětí 230V se ventil otevře do maximální polohy. Pokud je ventil pod napětím 230V déle než 30 minut, vrací se automaticky do polohy dle relativní vlhkosti vzduchu
- Elektrické krytí IP X1
- Průtok vzduchu odpovídá danému pracovnímu tlaku ventilu, pracovní rozsah tlaku 50–160 Pa

### KONSTRUKCE

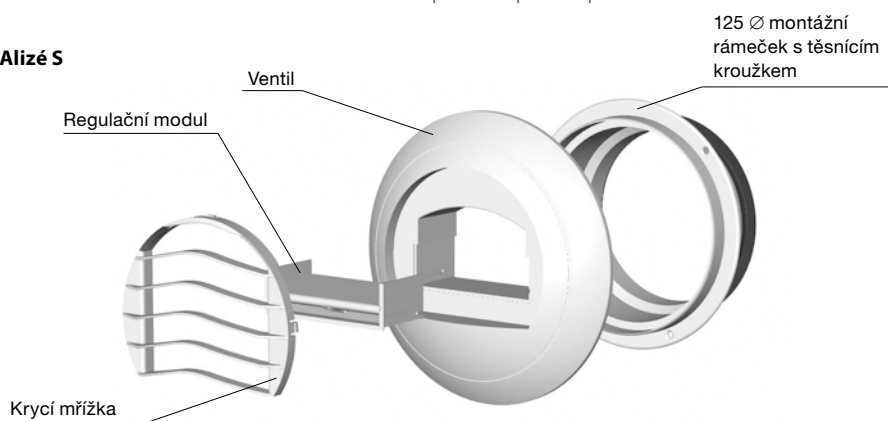
- Je vyroben z vysoce odolného PVC s práškovým nátěrem RAL9010
- Do potrubní trasy je připojen pomocí montážního rámečku
- Montážní rámeček – povinné příslušenství pro **Alizé C a Alizé S**
- Rámeček je vybaven gumovým těsněním Alizé-M/125

# ALIZÉ

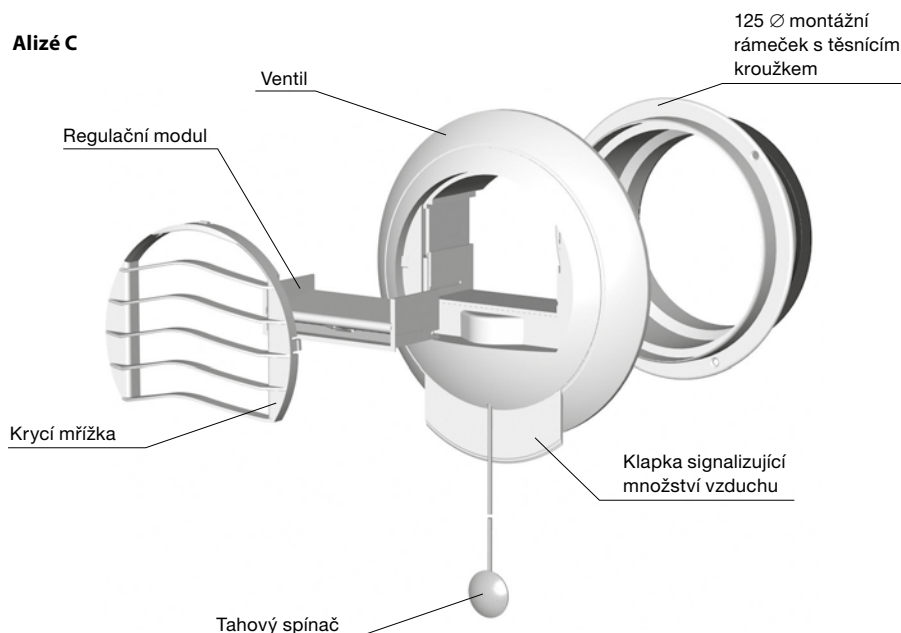
### ROZMĚRY



#### Alizé S

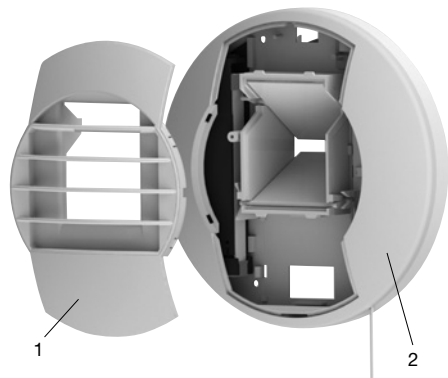


#### Alizé C



**Provedení s tahovým spínačem**

Vnější průměr ventilu 180 mm, tloušťka 52 mm

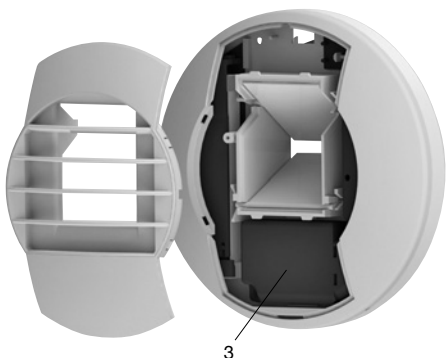


**Tahový spínač**

- 1 – Krycí mřížka
- 2 – Tělo ventilu s těsněním

**Provedení 230 V**

Vnější průměr ventilu 180 mm, tloušťka 52 mm



**230 V**

- 3 – Připojovací box desky elektroniky

**Alizé S**

Typ	Vzduchový výkon [m³/h]	Hladina akustického výkonu Lw [dB(A)]			
		70 Pa	100 Pa	130 Pa	160 Pa
Alizé 15	15	23	27	32	35
Alizé 30	30	25	30	35	38
Alizé 45	45	32	34	37	39
Alizé 60	60	35	38	40	43
Alizé 90	90	39	41	44	46
Alizé 120	120	44	45	46	48

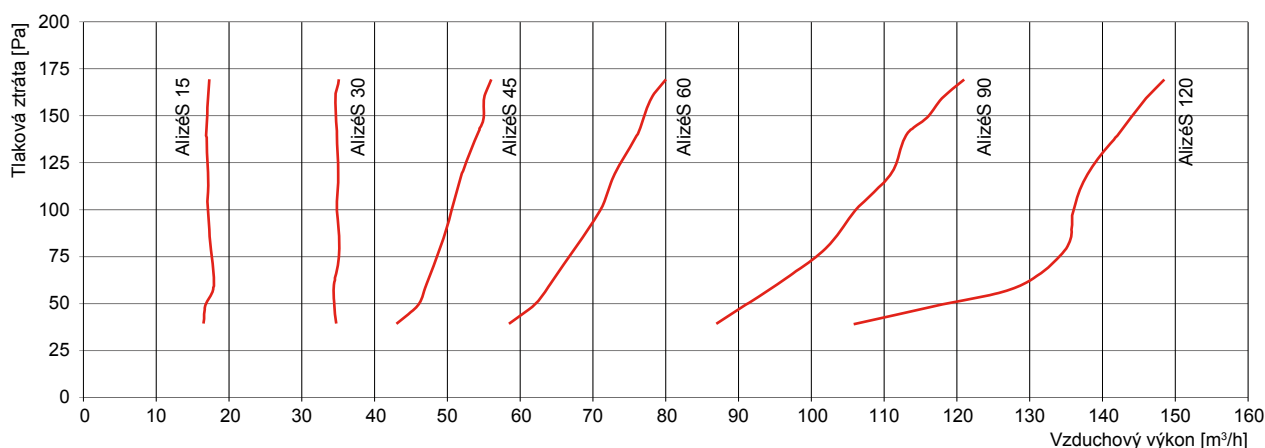
**Alizé C**

Typ	Vzduchový výkon [m³/h]	Hladina akustického výkonu Lw [dB(A)]			
		70 Pa	100 Pa	130 Pa	160 Pa
Alizé 15/30	15/30	23	27	32	35
Alizé 20/75	20/75	23	27	32	35
Alizé 30/90	30/90	25	30	35	38
Alizé 45/105	45/105	32	34	37	39

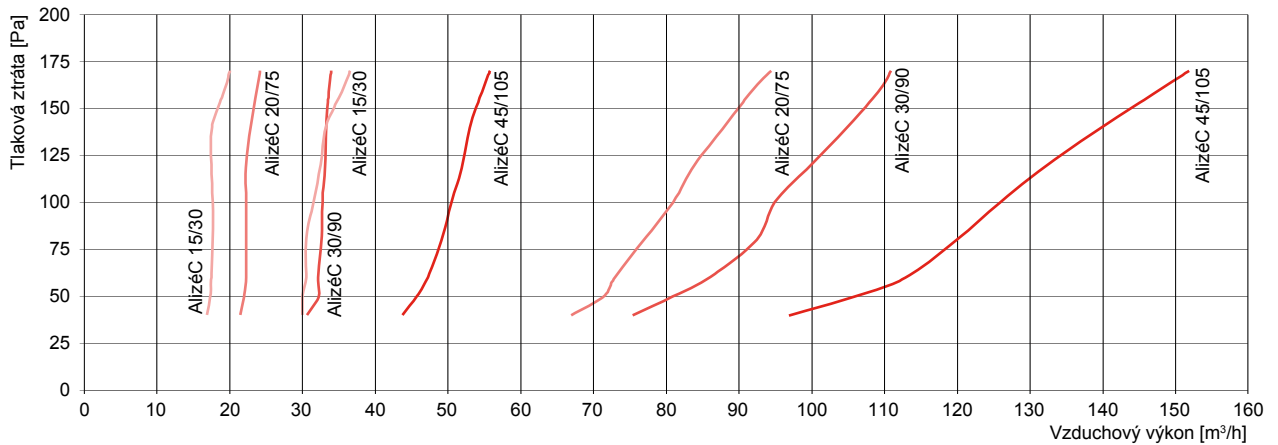
**Alizé C/HE**

Typ	Vzduchový výkon [m³/h]	Hladina akustického výkonu Lw [dB(A)]		
		100 Pa	130 Pa	160 Pa
Alizé 6/40/90	6/40/90	≤ 31	≤ 34	36
Alizé 10/45/120	10/45/120	31	37	55
Alizé 12/45/135	12/45/135	31	37	55

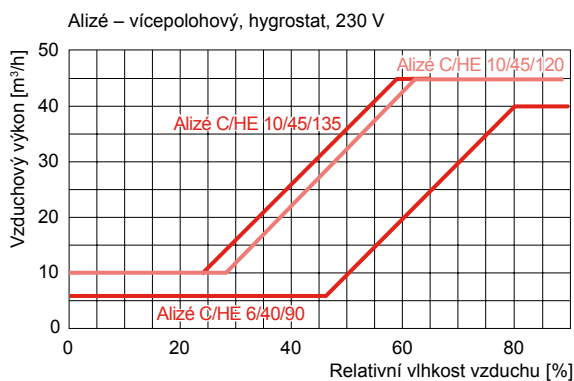
**CHARAKTERISTIKA VENTILU**  
**Alizé S – JEDNOPOLOHOVÝ VENTIL**



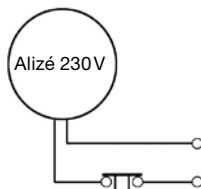
**Alizé C – DVOUPOLOHOVÝ VENTIL**



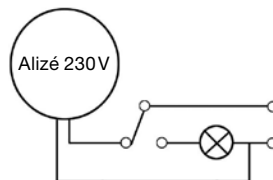
**Alizé C/HE – VÍCEPOLOHOVÝ VENTIL**



**Schéma zapojení**



\* Zapojení na tlačítko



\* Zapojení na světlo

**PŘÍKLAD ZNAČENÍ**

**Alizés-15**

15, 30, 45, 60, 90, 120 – Vzduchový výkon [m³/h]  
Alizés – Jednopolohový ventil pro odvod vzduchu

**AlizéC-15/30**

15/30, 20/75, 30/90, 45/105 – Vzduchový výkon [m³/h]  
AlizéC – Dvoupolohový ventil pro odvod vzduchu

**AlizéC/HE-6/40/90**

6/40/90, 10/45/120, 10/45/135 – Vzduchový výkon [m³/h]  
AlizéC/Hygro – Vícepolohový ventil s hygrostatem ventil pro odvod vzduchu, 230V

**Alizé-M/125**

Alizé-M/125 – Montážní rámeček, povinné příslušenství pro Alizés a AlizéC

