

SAVANA EC

CHARAKTERISTIKA

Široká a variabilní řada vysoce výkonných vytápěcích jednotek určených pro montáž na stěnu i strop. Určena pro průmyslové a zemědělské areály, sklady, výrobní a sportovní haly.

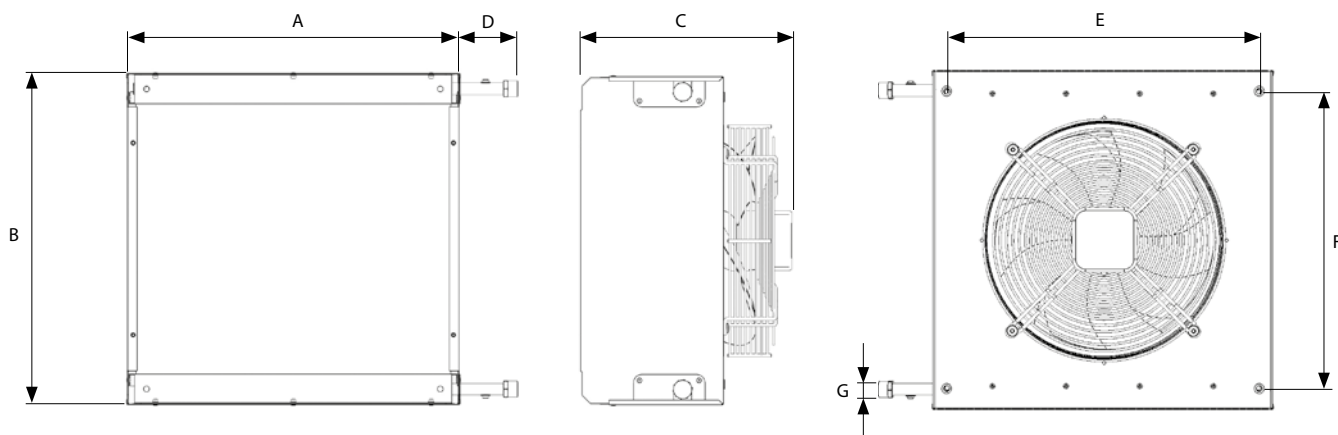
- **EC provedení: 3 velikosti s průtoky vzduchu od 1500 do 4650 m³/h**
- 7 variabilních předních krytů: hliníkové lamely, nástavec, výfukové dýzy, difuzor, vysekávané lamely horizontální/vertikální, Straw system
- Možnost volby optimálního výkonu topení: 2 a 3 řadě vodní výměníky LPHW (low pressure hot water)
- Snadná instalace
- Nízká hladina hluku
- Filtr (příslušenství)

Vytápěcí jednotka musí být instalována v suchém, vnitřním prostředí s okolní teplotou v rozmezí +5°C až +35°C a relativní vlhkostí 80%. Je určena pro dopravu vzduchu bez hrubého prachu, mastnot, chemických výparů a dalších znečišťujících látek. Krytí celé jednotky je IP44. Jednotka je standardně dodávána v RAL 9016.

HLAVNÍ PARAMETRY

Vodní výměníky LPHW (low pressure hot water) jsou určeny pro maximální provozní teplotu vody +110°C a maximální provozní tlak 1,6 MPa.

ROZMĚRY



Typ	Rozměry [mm]						G ["]
	A	B	C	D	E	F	
SAV-1-2R-EC	455	455	325	100	408	383	3/4
SAV-2-2R-EC	555	555	335	100	508	483	3/4
SAV-4-2R-EC	755	755	340	100	708	683	3/4

Typ	Rozměry [mm]						G ["]
	A	B	C	D	E	F	
SAV-1-3R-EC	455	455	325	100	408	383	1
SAV-2-3R-EC	555	555	335	100	508	483	1
SAV-4-3R-EC	755	755	340	100	708	683	1

HLAVNÍ PARAMETRY

Typ	Vzduchový výkon [m³/h]	Dofuk* [m]	Napětí [V/Hz]	Proud [A]	Příkon [W]	Hluk** [dB]	Hmotnost*** [kg]
SAV-1-2R-EC	1600	12	230/50	0,82	101	50,2	16
SAV-2-2R-EC	2550	12		1,43	183	52,9	22
SAV-4-2R-EC	4650	13		1,52	343	58,2	34
SAV-1-3R-EC	1500	10	230/50	0,82	101	50,4	18
SAV-2-3R-EC	2400	10		1,43	183	52,4	24
SAV-4-3R-EC	4450	12		1,52	343	57,9	36

* Dofuk při maximálním výkonu a poklesu rychlosti vzduchu na 0,5 m/s

** Hladina akustického tlaku ve vzdálenosti 5 m od výfuku vytápěcí jednotky (Q=2)

*** Hmotnost bez čelního krytu a bz vody ve výměníku

CHARAKTERISTIKA PRO RŮZNÉ NAPĚTÍ EC MOTORŮ

Typ	Řídicí napětí [V]	Vzduchový výkon		Napětí [V]	Proud [A]	Příkon [W]	Otáčky [rpm]
		[%]	[m³/h]				
SAV-1-2R-EC	4	32	524	230	0,10	8	606
	5	45	748		0,19	18	893
	6	62	1018		0,31	34	1161
	7	78	1285		0,47	55	1394
	8	90	1488		0,65	79	1577
	9	100	1600		0,82	103	1723
	10	100	1600		0,82	103	1729

Typ	Řídicí napětí [V]	Vzduchový výkon		Napětí [V]	Proud [A]	Příkon [W]	Otáčky [rpm]
		[%]	[m³/h]				
SAV-2-2R-EC	3	22	570	230	0,08	5	444
	4	41	1066		0,17	17	747
	5	61	1563		0,38	44	1022
	6	75	1936		0,62	75	1251
	7	86	2215		0,90	112	1413
	8	95	2439		1,20	150	1570
	9	99	2557		1,43	183	1671
	10	100	2570		1,43	183	1673

Typ	Řídicí napětí [V]	Vzduchový výkon		Napětí [V]	Proud [A]	Příkon [W]	Otáčky [rpm]
		[%]	[m³/h]				
SAV-4-2R-EC	3	33	1536	230	0,13	20	477
	4	42	1938		0,18	35	591
	5	52	2418		0,28	57	731
	6	65	3052		0,52	113	984
	7	82	3823		0,87	194	1093
	8	99	4635		1,50	342	1312
	9	99	4635		1,50	340	1314
	10	100	4650		1,52	343	1315

**ZÁKLADNÍ TECHNICKÉ PARAMETRY VODNÍHO VÝMĚNÍKU LPHW
 (LOW PRESSURE HOT WATER)**
2 ŘADÝ VÝMĚNÍK

Vzduchový výkon [m³/h]		SAV-1-2R-EC 1600				SAV-2-2R-EC 2550				SAV-4-2R-EC 4650			
Teplotní spád [°C]	Vstupní teplota vzduchu [°C]	Teplotní výkon ohřivače [kW]	Teplota vzduchu na výfuku [°C]	Průtok vody [m³/h]	Tlaková ztráta vody [kPa]	Teplotní výkon ohřivače [kW]	Teplota vzduchu na výfuku [°C]	Průtok vody [m³/h]	Tlaková ztráta vody [kPa]	Teplotní výkon ohřivače [kW]	Teplota vzduchu na výfuku [°C]	Průtok vody [m³/h]	Tlaková ztráta vody [kPa]
90/70	0	21,8	40,8	0,96	20	34,2	40,0	1,51	14	66,2	42,5	2,92	41
	10	19,0	45,4	0,84	16	29,6	44,7	1,30	11	57,6	47,0	2,54	32
	15	17,5	47,7	0,77	14	27,3	47,0	1,20	9	53,3	49,2	2,35	27
80/60	0	18,8	35,1	0,93	16	29,4	34,4	1,29	11	57,2	36,8	2,51	32
	10	16,0	39,8	0,70	12	24,8	39,0	1,09	8	48,6	41,2	2,14	23
	15	14,5	42,1	0,64	10	22,5	41,1	0,99	7	44,3	43,4	1,94	20
70/50	0	15,8	29,5	0,69	12	24,5	28,7	1,07	8	48,2	31,0	2,11	23
	10	12,9	34,1	0,57	8	20,0	33,4	0,87	5	39,6	35,4	1,73	16
	15	11,5	36,4	0,50	7	17,7	35,7	0,77	4	35,3	37,6	1,54	13
60/40	0	12,8	23,8	0,56	8	19,6	23,0	0,86	5	39,1	25,1	1,71	16
	10	9,9	28,4	0,43	5	15,1	27,6	0,66	3	30,5	29,6	1,33	10
	15	8,4	30,7	0,37	4	12,8	30,0	0,56	2	26,1	31,8	1,14	8
45/35	0	10,6	19,7	0,92	21	16,4	19,2	1,43	14	32,2	20,7	2,80	41
	10	7,7	24,4	0,67	12	11,9	23,9	1,03	8	23,6	25,1	2,05	23
	15	6,3	26,7	0,55	8	9,6	26,3	0,84	5	19,3	27,4	1,68	16

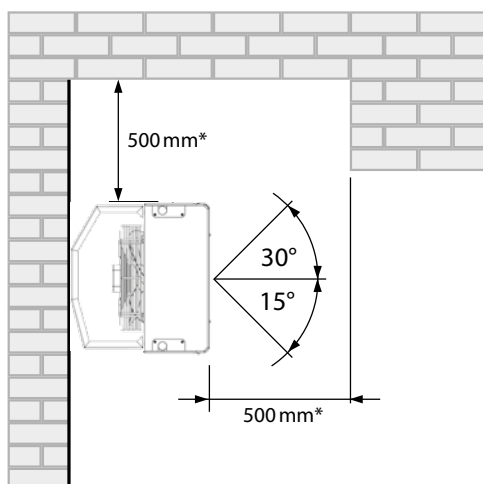
3 ŘADÝ VÝMĚNÍK

Vzduchový výkon [m³/h]		SAV-1-3R-EC 1500				SAV-2-3R-EC 2400				SAV-4-3R-EC 4450			
Teplotní spád [°C]	Vstupní teplota vzduchu [°C]	Teplotní výkon ohřivače [kW]	Teplota vzduchu na výfuku [°C]	Průtok vody [m³/h]	Tlaková ztráta vody [kPa]	Teplotní výkon ohřivače [kW]	Teplota vzduchu na výfuku [°C]	Průtok vody [m³/h]	Tlaková ztráta vody [kPa]	Teplotní výkon ohřivače [kW]	Teplota vzduchu na výfuku [°C]	Průtok vody [m³/h]	Tlaková ztráta vody [kPa]
90/70	0	27,7	55,2	1,22	41	43,8	54,4	1,93	23	82,9	55,6	3,65	21
	10	24,2	58,2	1,07	32	38,1	57,4	1,68	18	72,3	58,5	3,19	16
	15	22,4	59,6	0,99	28	35,3	59,0	1,56	16	66,9	59,9	2,95	14
80/60	0	24,1	47,9	1,06	32	37,9	47,2	1,66	18	71,9	48,2	3,16	16
	10	20,6	50,9	0,90	24	32,3	50,2	1,42	14	61,2	51,1	2,69	12
	15	18,8	52,4	0,82	21	29,5	51,7	1,30	12	55,9	52,5	2,45	10
70/50	0	20,4	40,7	0,89	25	32,0	39,9	1,40	14	60,8	40,8	2,66	12
	10	16,9	43,6	0,74	18	26,4	42,9	1,16	10	50,1	43,6	2,19	9
	15	15,1	45,1	0,66	14	23,6	44,3	1,03	8	44,8	45,0	1,96	7
60/40	0	16,7	33,3	0,73	18	26,1	32,5	1,14	10	49,6	33,3	2,16	9
	10	13,2	36,2	0,57	12	20,5	35,5	0,89	6	38,8	36,1	1,69	5
	15	11,4	37,6	0,50	9	17,6	36,9	0,77	5	33,5	37,7	1,46	4
45/35	0	13,6	27,0	1,18	43	21,3	26,5	1,85	24	40,4	27,1	3,51	21
	10	10,0	30,0	0,87	25	15,7	29,5	1,36	14	29,8	30,0	2,59	12
	15	8,3	31,5	0,72	18	12,9	31,0	1,12	10	24,5	31,4	2,13	9

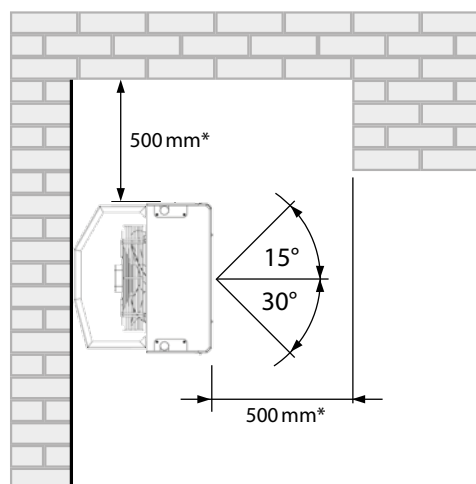
INSTALACE A MONTÁŽ

Vytápěcí jednotku je možné instalovat na stěnu i strop. Konzoly je možné objednat jako příslušenství. Závítové tyče lze použít pro montáž do stropu.

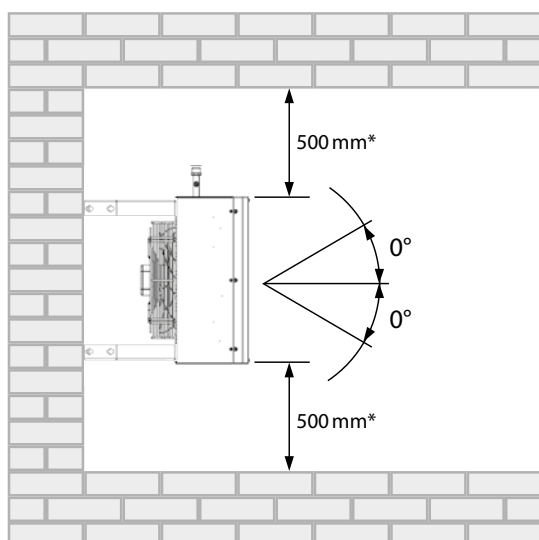
Stěnová instalace (boční pohled)



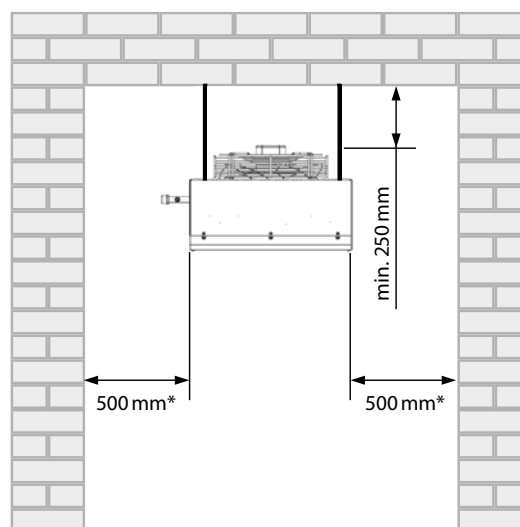
Stěnová instalace (pohled shora)



Stropní instalace



* Doporučená vzdálenost pro snadný přístup a instalaci



OVLÁDÁNÍ

Vytápěcí jednotka **SAVANA** je dodávána bez integrované regulace.

AG-BA-M-EC-V1-0 manuální ovládání

AirGENIO BASIC EC manuální ovládání je určeno především pro ruční ovládání vytápěcích jednotek s vodním ohřevem a EC motory.



	Manuální režim
	Kroková regulace vzduchového výkonu
	ON/OFF regulace výkonu vodních výměníků LPHW

	Možnost připojení externího ovládání
	Možnost připojení pokojového termostatu (VYPNUTÍ ohřevu po rozepnutí kontaktu)

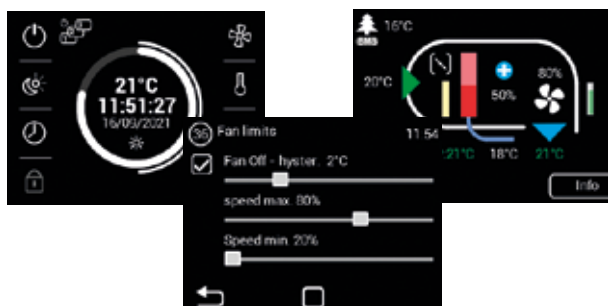
AirGENIO SC-C-EC řídicí jednotka

AirGENIO SC-C-EC je určena především pro ovládání průmyslových vytápěcích jednotek SAVANA. Kromě toho může být také použita pro ovládání zařízení s plynule řízenými EC ventilátory.



	Dotykový panel
	Manuální / Automatický režim
	Regulace vzduchového výkonu ve 20 krocích
	0-10V regulace výkonu vodního ohřívače LPHM
	Protimrazová ochrana vodních výměníků LPHW
	Denní / noční režim
	Možnost připojení RUN kontaktu a externího ovládání

	Integrovaný časovač
	Měření teploty (integrovaná teplotní NTC, teplota zobrazena na dotykovém panelu)
	Řetězení 1 + 10 (Master – Slave)
	Směšovací komora
	BMS připojení – Modbus RTU, TCP, BACNet
	Error kontakt
	Možnost připojení druhého ovládacího panelu



Maximální počet jednotek **SAVANA**, které mohou být připojeny k jedné řídicí jednotce **SC-C-EC (SC-S-EC)**

Maximální počet jednotek **SAVANA**, které mohou být připojeny k jedné manuální regulaci **AG-BA-M-EC**

Řídicí jednotka	SAV-1-EC	SAV-2-EC	SAV-4-EC
SC-C-EC	10	10	10
SC-S-EC	5	5	5

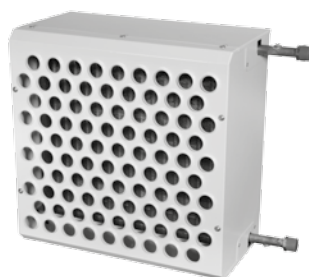
Manuální ovládání	SAV-1-EC	SAV-2-EC	SAV-4-EC
AG-BA-M-EC-V1	10	10	10

VOLITELNÉ PŘÍSLUŠENSTVÍ

Přední kryt



SAV-FC-x-G-x



SAV-FC-x-D-x



SAV-FC-x-F-x



SAV-FC-x-A-x



SAV-FC-x-A-x + SAV-FC-x-N-x



SAV-FC-x-V-x-x

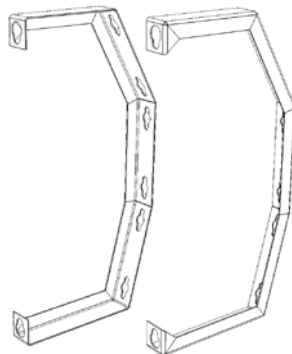
SAV-FC-2-G-0

- 0 – Standardní provedení
- 9 – Atyp RAL
- G – Vysekávané lamely (horizontální)
- A – Hliníkové lamely
- V – Vysekávané lamely (vertikální)
- F – Difuzor
- D – Výfukové dýzy
- N – Nástavec
- S – Straw system
- 1 – Pro SAV-1
- 2 – Pro SAV-2
- 4 – Pro SAV-4
- FC – Čelní kryt
- SAV – Vytápěcí jednotka SAVANA

Montážní konzole

SAV-x-K-x

Umožňuje montáž na zeď ve třech různých úhlech: 0°, 15°, 30°



SAV-FC-x-S-x-x

SAV-2-K-0

- 0 – Standardní provedení
- 9 – Atyp RAL
- K – Konzole
- 1 – Pro SAV-1
- 2 – Pro SAV-2
- 4 – Pro SAV-4
- SAV – Vytápěcí jednotka SAVANA

Náhradní filtr pro jednotku SAVANA



SAV-2-FI

- FI – Filtr třída filtrace Coarse 40% (G2)
- 1 – Pro SAV-1
- 2 – Pro SAV-2
- 4 – Pro SAV-4
- SAV – Vytápěcí jednotka SAVANA

Směšovací komora pro jednotku SAVANA



SAV-MIX-2-0

- 0 – Standardní provedení
- 9 – Atyp RAL
- 2 – Pro SAV-2
- 4 – Pro SAV-4
- SAV-MIX – Směšovací komora

ZV2-024-xx

2-cestný ventil s 24V DC pohonem, 0-10V DC řídicí signál (pro řídicí jednotku SC-C-EC)



Termostatický ventil TV1-1/1



ZV3-024-xx

3-cestný ventil s 24V DC pohonem, 0-10V DC řídicí signál (pro řídicí jednotku SC-C-EC)



Ohebné připojovací hadice OH-xx-xx-500



Pokojevý termostat TER-P



Závitové tyče

Jednotka může být zavěšena pomocí čtyř závitových tyčí.

ZTZ-M8-1,0 – Závitová tyč, závit M8, délka 1 m, vhodné pro všechny typy topných těles.



Řídicí jednotka AirGENIO SC-C-EC (SC-S-EC)



SCHÉMA ZAPOJENÍ

Veškerá schémata zapojení uvedená v technickém katalogu jsou pouze informativní. Při montáži výrobku se řiďte výhradně štítkovými hodnotami, pokyny a schémata umístěnými přímo na výrobku a nebo přiloženými k výrobku.

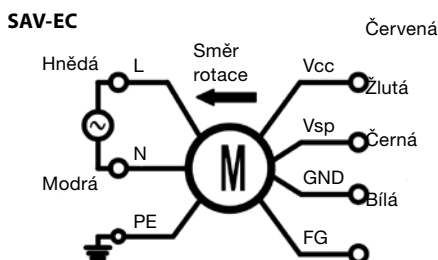
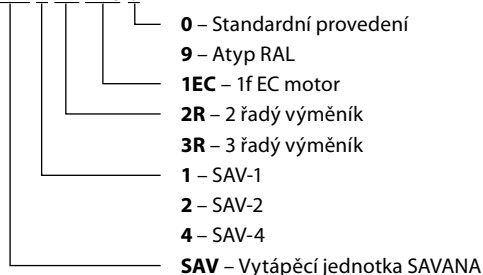


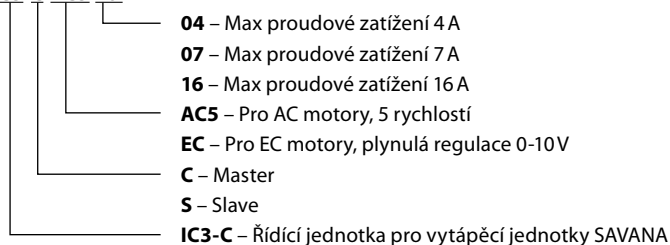
Schéma zapojení ovládacího systému jsou k dispozici v manuálu.

PŘÍKLAD ZNAČENÍ

SAV-2-2R-1EC-0



IC3-C-AC5-16



AGBA1-M-ECx-xx-V1-0A0

