

CE100, DE100 kruhový difuzor s pevnými lamelami

ZÁKLADNÍ INFORMACE

- Kruhový difuzor, nastavitelný výfuk vzduchu, 5 poloh
- Pro přívod teplého a studeného vzduchu
- Instalace do stropu nebo potrubí
- Materiál ocel
- Bílá barva (RAL 9010)

Kruhový difuzor CE100, DE100 lze použít pro přívod teplého a studeného vzduchu v kancelářích, skladech, školách, administrativních budovách apod.

Difuzor se používá pro stropní instalaci. Nastavitelné lamely. Provedení s plenum boxem s klapkou nebo bez klapky, boční napojení.

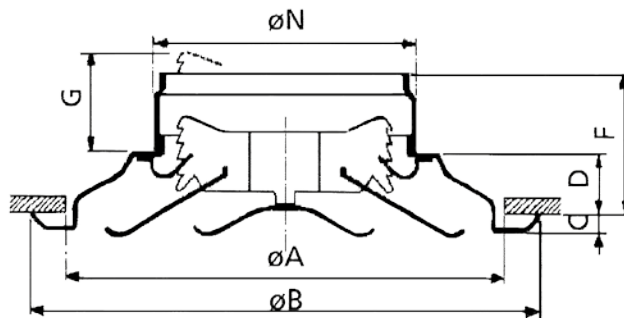


Vertikální proudění vzduchu



Horizontální proudění vzduchu

INSTALAČNÍ ROZMĚRY



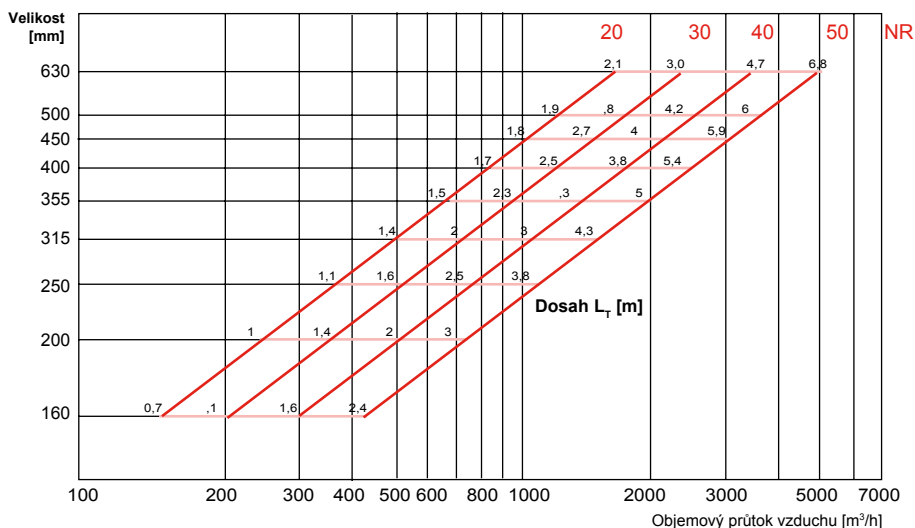
Provedení CE100	Provedení DE100	ØN [mm]	ØA [mm]	ØB [mm]	C [mm]	D [mm]	F [mm]	G [mm]
160	160	160	279	323	12	35	85	46
200	200	200	375	428	10	51	101	55
250	250	250	467	538	14	67	117	68
315	315	315	557	635	10	85	135	80
-	355	355	648	743	18	96	146	86
-	400	400	740	856	14	116	166	92
-	450	450	832	970	14	135	185	110
-	500	500	924	1081	17	149	199	116
-	630	630	1103	1286	18	182	232	116

G = potřebný prostor pro vyjmutí středového dílu

N = jmenovitý Ø = velikost potrubí

Stejné rozměry pro CE120, DE120, kromě rozměru G

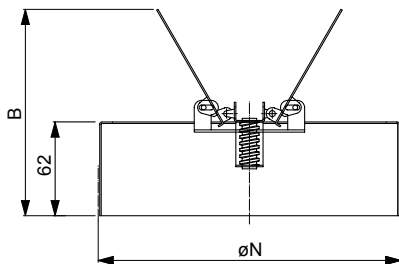
GRAF RYCHLÉHO VÝBĚRU



PŘÍSLUŠENSTVÍ

Klapka DT112 pro montáž s DE120

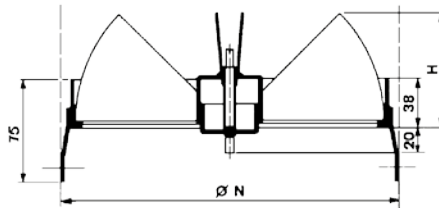
klapka tvaru "V", černé barvy (RAL9005)



Velikost	ØN [mm]	B [mm]
160	160	130
200	200	150
250	250	175
315	315	207

Klapka DT003 pro montáž s DE100

otočené listy klapky, černé barvy (RAL9005)

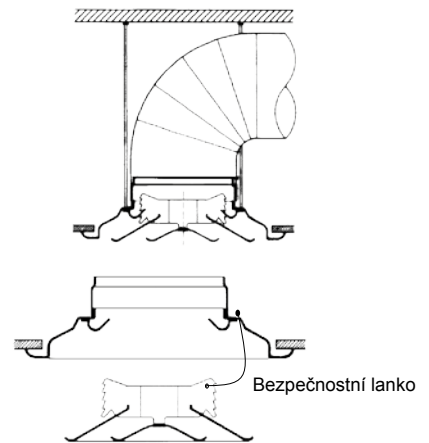


Velikost	ØN [mm]	B [mm]
160	160	55
200	200	69
250	250	89
315	315	109
355	355	124
400	400	139
450	450	157
500	500	175
630	630	221

N = jmenovitý Ø = velikost potrubí

H = nutné volné místo v potrubí

UPEVNĚNÍ



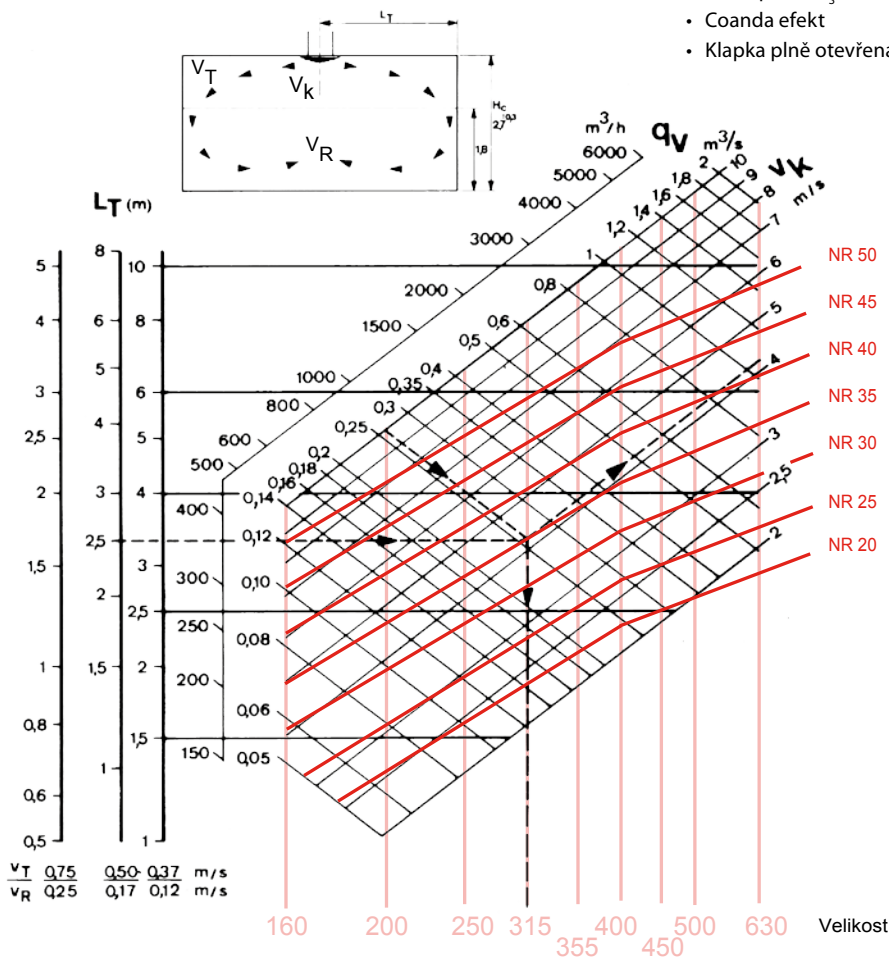
VARIANTY

- **CE100** – hliníkový difuzor, bílá barva (RAL9010)
- **DE100** – ocelový difuzor, bílá barva (RAL9010)
- **CE100P** – CE100 hliníkové provedení pro falešný podhled 549x594
- **DE100P** – DE100 ocelové provedení pro falešný podhled 549x594
- **DE120** – plynule snadno nastavitelný, ocelové provedení, bílá barva (RAL9010)
- **DE120P** – DE120 pro falešný podhled 549x594

GRAF VÝBĚRU – PŘÍVOD

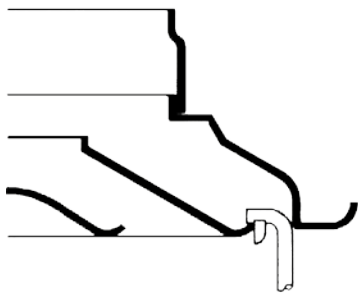
Typ CE100
DE100

- Pro chlazení do $\Delta t_s = -16\text{ K}$
- Pro topení $\Delta t_s = +30\text{ K}$
- Coanda efekt
- Klapka plně otevřená



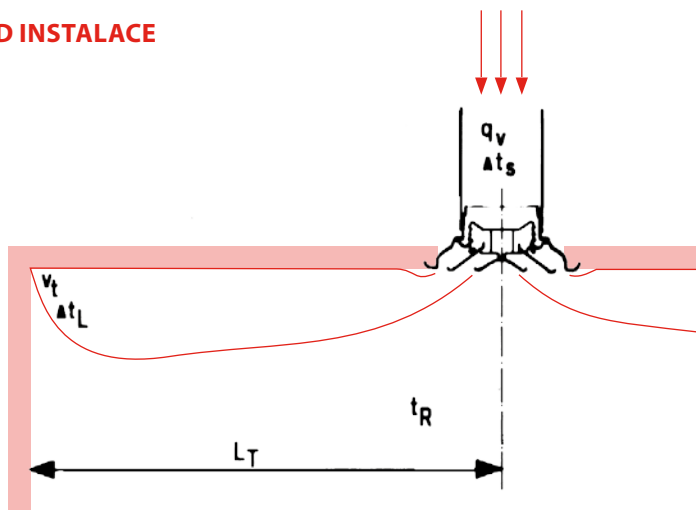
Korekční faktor: bez coanda efektu: $L_r \times 0,7$

MĚŘENÍ PRŮTOKU VZDUCHU – PŘÍVOD



A _k a A _n – průřezná plocha [m ²]									
Velikost	160	200	250	315	355	400	450	500	630
A _k hor.	0,014	0,026	0,042	0,062	0,085	0,112	0,143	0,177	0,257
A _k vert.	0,011	0,019	0,027	0,043	0,058	0,080	0,087	0,112	0,158
A _n	0,020	0,031	0,049	0,078	0,099	0,126	0,159	0,196	0,312

PŘÍKLAD INSTALACE



Zadané hodnoty:

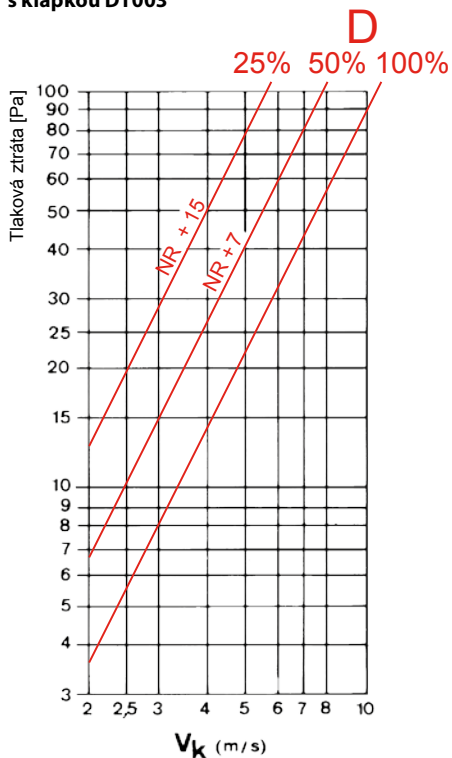
- Množství přiváděného vzduchu $q_v = 0,25 \text{ m}^3/\text{s}$
- Dofuk $L_T = 2,5 \text{ m}$ pro $v_t = 0,50 \text{ m/s}$

Návrh:

- Velikost 315 mm
- Rychlost přiváděného vzduchu $v_k = 4 \text{ m/s}$
- Hluk NR 35
- Tlaková ztráta při 100% otevřené klapce DT003 $\Delta p_t = 14 \text{ Pa}$

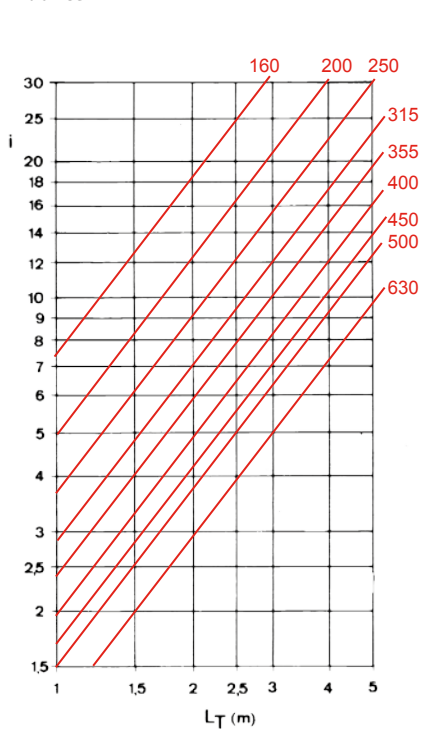
GRAF TLAKOVÉ ZTRÁTY

s klapkou DT003

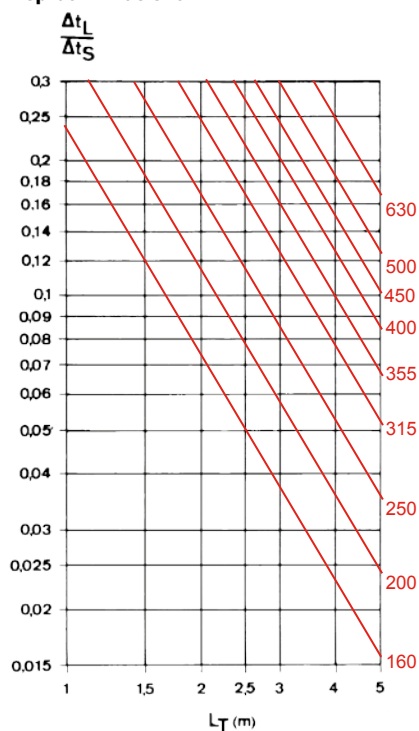


INDUKČNÍ A TEPLTNÍ KOEFICIENT S COANDA EFEKTEM

Indukce



Teplotní kvocient



PŘÍKLAD ZNAČENÍ

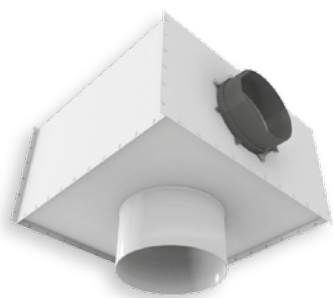
DE100P-160/594

- velikost desky 594x594 mm
- velikost difuzoru
- P – falešný pohled

PŘÍKLAD ZNAČENÍ

CE100-160

- velikost difuzoru



Plenum box pro CE100, DE100

ZÁKLADNÍ INFORMACE

Plenum box DP150S s klapkou nebo bez klapky, boční napojení. Pro difuzor CE100/DE100. Možnost dodání izolovaného plenum boxu

VARIANTY

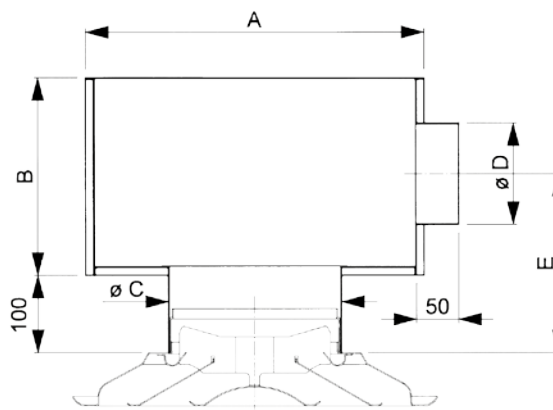
- **DP150S** – plenum box s bočním napojením
- **DP151S** – DP150 s klapkou
- **DP150SG** – izolovaný plenum box s bočním napojením
- **DP151SG** – DP150SG s klapkou

PŘÍKLAD ZNAČENÍ

DP151SG-250

- velikost stropního difuzoru
- **G** – izolovaný plenum box – plenum box bez izolace
- **S** – boční napojení
- **0** – bez klapky
- **1** – s klapkou na bočním napojení
- **5** – plenum box pro CE100/DE100

INSTALAČNÍ ROZMĚRY



Velikost	A [mm]	B [mm]	∅C [mm]	∅D [mm]	E [mm]
160	349	185	160	123	200
200	399	220	200	158	218
250	474	260	250	198	238
315	524	310	315	248	263
355	524	310	355	248	263
400	624	375	400	313	296
450	724	415	450	353	316
500	824	460	500	398	338
630	1024	560	630	498	388