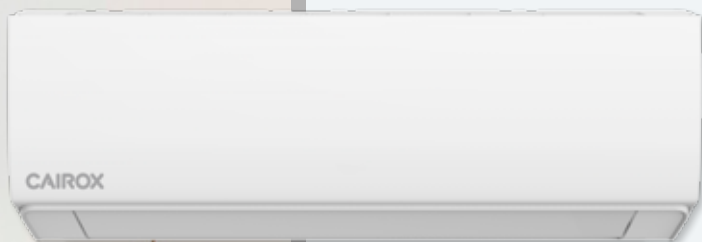


UŽIVATELSKÝ MANUÁL

Nástěnné klimatizace SPLIT



R - 4LIVING
CAIROX



MULTI VAC
AIRVANCE GROUP





INFORMACE O FIRMĚ

Společnost Multi-VAC spol. s r.o. zahájila svoji podnikatelskou činnost v lednu 1992 jako rodinná společnost zabývající se prodejem ohebných vzduchotechnických hadic a příslušenství.

Od roku 1994 se stalo novým cílem společnosti vybudování dobře fungujícího velkoobchodu s kompletním sortimentem výrobků pro vzduchotechniku. Společnost významně rozšířila sortiment a svou prodejní síť, aby byla schopna komplexně uspokojovat požadavky svých zákazníků. Prioritou společnosti se staly dodávky ucelených systémů pro větrání rezidenčních a komerčních budov s kvalitní technickou podporou zákazníkům.

V roce 2008 byla rozšířena obchodní síť také na Slovensku.

Multi-VAC je výhradním distributorem výrobků společnosti 2VV na českém a slovenském trhu.

Koncem roku 2015 se společnost stala součástí rodinného holdingu France Air Group, který prodává zboží pro technické zabezpečení budov v mnoha zemích Evropy, Afriky a Středního východu, a to již od roku 1960.

V únoru 2020 se Multi-VAC spol. s r.o. stal součástí nové skupiny Airvance, která je předním evropským hráčem v odvětví vzduchotechniky působícím ve 14 zemích.





Konkurenční výhodou společnosti jsou více než 30 leté zkušenosti z trhu se vzduchotechnikou, nabídka zboží s velmi dobrým poměrem ceny a kvality, vysoký technický standard prodáváného zboží, skladová dostupnost a vysoká úroveň péče o zákazníky.

Centrální sklad s prodejnou je situován nedaleko Pardubic, další prodejní místa jsou v Říčanech u Prahy, Brně a Novém Jičíně. Na území Slovenské republiky nás najdete v Bratislavě a Košicích.

Varování: Tato klimatizační jednotka používá chladivo R32.

Upozornění: Při nesprávném zacházení může klimatizační jednotka s chladivem R32 (difluorometan) způsobit vážné poškození lidského organismu nebo okolních věcí.

- Prostor pro instalaci, používání, opravy a skladování této klimatizační jednotky by měl být větší než 5m³.
- Nesmí být naplněno do klimatizační jednotky více než 1,7 kg chladiva.
- Nepoužívejte žádné jiné metody k urychlení odmrazování nebo k čištění namrzlých částí klimatizační jednotky s výjimkou konkrétních doporučení výrobcem.
- Klimatizační jednotku nepropichujte ani neopalujte a zkontrolujte, zda není poškozeno potrubí chladiva.
- Klimatizační jednotka by měla být skladována v místnosti bez trvalého zdroje ohně, například otevřeného ohně, hořícího plynového spotřebiče, fungujícího elektrického ohříváče apod.
- Chladivo může být bez chuti.
- Skladování klimatizační jednotky by mělo být schopno zabránit mechanickému poškození.
- Údržba nebo oprava klimatizační jednotky používající chladivo R32 musí být prováděna až po bezpečnostní kontrole, aby se minimalizovalo riziko vzniku nehod.
- Klimatizační jednotka musí být instalována s krytem uzavíracího ventilu.
- Před instalací, používáním a údržbou si pečlivě přečtěte návod.

Symbol	Poznámka	
	VAROVÁNÍ	Tento symbol ukazuje, že spotřebič používá hořlavé chladivo. Pokud dojde k úniku chladiva a jeho vystavení vnějšímu zdroji vznícení, hrozí nebezpečí požáru.
	UPOZORNĚNÍ	Tento symbol ukazuje, že je třeba si pečlivě přečíst návod k obsluze
	UPOZORNĚNÍ	Tento symbol ukazuje, že se zařízením by měl manipulovat pouze servisní pracovník a dle pokynů uvedených v instalační příručce.
	UPOZORNĚNÍ	Tento symbol ukazuje, že je k dispozici návod k obsluze nebo instalační příručka.

BEZPEČNOSTNÍ OPATŘENÍ

Nesprávná instalace nebo provoz při nedodržení těchto pokynů může způsobit škody na zdraví nebo majetku apod. Závažnost se klasifikuje:



VAROVÁNÍ

Tento symbol označuje možnost úmrtí nebo vážného zranění.



UPOZORNĚNÍ

Tento symbol označuje možnost zranění nebo poškození zařízení.

VAROVÁNÍ

- Tuto klimatizační jednotku mohou používat děti starší 8 let a osoby se sníženými fyzickými, smyslovými nebo duševními schopnostmi nebo s nedostatkem zkušeností a znalostí, pokud jsou pod dozorem nebo pokud byly poučeny, jak zařízení bezpečně používat a jsou si vědomy možných rizik a rozumí souvisejícím nebezpečím. Děti si se spotřebičem nesmí hrát. Čištění a uživatelskou údržbu nesmí provádět děti bez dozoru. (Pouze pro klimatizace s označením CE)
- Tato klimatizační jednotka není určena pro použití osobami (včetně dětí) se sníženými fyzickými, smyslovými nebo duševními schopnostmi nebo s nedostatkem zkušeností a znalostí, pokud jim osoba odpovědná za jejich bezpečnost neposkytla dozor nebo je nepoučila o používání zařízení. Děti by měly být pod dohledem, aby se zajistilo, že si se spotřebičem nebudou hrát. (S výjimkou klimatizace s označením CE)
-  Klimatizační jednotka je elektrické zařízení třídy I. Musí být řádně uzemněno podle platných norem. Připojení uzemnění musí provést kvalifikovaný odborník.
- Nedokonalé uzemnění může způsobit úraz elektrickým proudem. Nepřipojujte uzemňovací vodič k plynovému potrubí, vodovodnímu potrubí, hromosvodu nebo telefonnímu uzemňovacímu vodiči.
- Pokud klimatizační jednotku delší dobu nepoužíváte, vždy jej vypněte a odpojte od napájení.
- Dbejte na to, aby dálkový infra ovladač a vnitřní jednotka nebyly zalité vodou nebo příliš mokré. V opačném případě může dojít ke zkratu.
- Pokud je napájecí kabel poškozen, musí být vyměněn výrobcem, autorizovaným servisem nebo osobou s příslušnou kvalifikací, aby se omezilo možné riziko.
- Nevypínejte hlavní vypínač během provozu nebo s mokřýma rukama. Mohlo by dojít k úrazu elektrickým proudem.
- Nesdílejte zásuvku s jiným elektrickým spotřebičem. Jinak může dojít k úrazu elektrickým proudem, dokonce i k požáru a výbuchu.
- Před jakoukoli údržbou nebo čištěním klimatizační jednotky vždy vypněte a přerušte přívod napájení. V opačném případě může dojít k úrazu elektrickým proudem nebo poškození zařízení.
- Při vytahování zástrčky netahejte za napájecí kabel. Poškození vytažením napájecího kabelu může způsobit vážný úraz elektrickým proudem.
- Upozornění, potrubí připojené ke klimatizační jednotce nesmí obsahovat zdroj vznícení.
- Neinstalujte klimatizační jednotku na místě, kde se nachází hořlavý plyn nebo kapalina, mohlo by to způsobit požár nebo výbuch. Vzdálenost mezi nimi by měla být vyšší než 1 m.
- Nepoužívejte tekuté nebo žíravé čisticí prostředky, ani jimi klimatizační jednotku neotírejte a nestříkejte na ni vodu nebo jinou tekutinu. Mohlo by dojít k úrazu elektrickým proudem nebo k poškození zařízení.
- Klimatizační jednotku sami neopravujte. Nesprávná oprava může poškodit zařízení nebo způsobit výbuch. Pokud potřebujete zařízení opravit kontaktujte prodejce.
- Nepoužívejte klimatizační jednotku pokud hrozí počasí s výskytem bouřek a blesků. Hlavní napájení by mělo být včas přerušeno, aby se zabránilo vzniku nebezpečí a poškození zařízení.
- Nevkládejte ruce ani žádné předměty do přívodů nebo výfuků vzduchu. Mohlo by to způsobit zranění osob nebo poškození klimatizační jednotky.
- Ujistěte se, zda je instalovaná montážní konzole dostatečně pevná. Pokud je poškozená, může dojít k pádu zařízení a zranění osob.
- Neblokujte přívod nebo odvod vzduchu. V opačném případě dojde ke snížení chladicího nebo topného výkonu nebo dokonce k zastavení chodu klimatizační jednotky.
- Nedovolte, aby klimatizační jednotka foukala proti vytápěcímu zařízení. V opačném případě dojde k neúplnému spalování, a tím může dojít k otravě.
- Klimatizační jednotka musí být instalována v souladu s národními předpisy pro elektroinstalaci.
- Aby se zabránilo možnému úrazu elektrickým proudem, musí být nainstalován jistič o požadované jmenovité kapacitě.
- Tento výrobek obsahuje fluorované skleníkové plyny.
- Únik chladiva přispívá ke změně klimatu.
- Chladivo s nižším potenciálem globálního oteplování (GWP) by v případě úniku do atmosféry přispívalo ke globálnímu oteplování méně než chladivo s vyšším GWP. Toto zařízení obsahuje chladicí kapalinu s GWP rovným [675]. To znamená, že pokud by 1 kg této chladicí kapaliny unikl do atmosféry, dopad na globální oteplování by byl [675]krát větší než u 1 kg CO₂, a to po dobu 100 let. Nikdy se nepokoušejte sami zasahovat do chladicího okruhu nebo výrobek sami rozebírat a vždy se obraťte na odborníka.
- Dbejte na to, aby se pod vnitřní jednotkou nenacházely žádné následující předměty:
 1. mikrovlnné trouby, trouby a jiné horké předměty.
 2. počítače a jiné spotřebiče s vysokou elektrostatickou zátěží.
 3. zásuvky, které se často zapojují.
- Spoje mezi vnitřní a venkovní jednotkou se nesmí používat opakovaně.
- Charakteristika pojistek je vytištěna na obvodové desce, jako např.: 3,15A/250VAC atd.

Informace pro uživatele k likvidaci elektrických a elektronických zařízení (domácnosti)

Uvedený symbol na výrobku nebo v průvodní dokumentaci znamená, že použité elektrické nebo elektronické výrobky nesmí být likvidovány společně s komunálním odpadem. Za účelem správné likvidace výrobku jej odevzdejte na určených sběrných místech, kde budou přijata zdarma. Správnou likvidací tohoto produktu pomůžete zachovat cenné přírodní zdroje a napomáháte prevenci potenciálních negativních dopadů na životní prostředí a lidské zdraví, což by mohly být důsledky nesprávné likvidace odpadů. Další podrobnosti si vyžádejte od místního úřadu nebo nejbližšího sběrného místa. Při nesprávné likvidaci tohoto druhu odpadu mohou být v souladu s národními předpisy uděleny pokuty.



! UPOZORNĚNÍ

- Když je klimatizační jednotka v provozu, neotvírejte dlouho okna a dveře. V opačném případě dojde k oslabení chladičoho nebo topného výkonu.
- Nestoupejte na horní část venkovní jednotky a nepokládejte na ni těžké věci. To může způsobit zranění osob nebo poškodit jednotku.
- Nepoužívejte klimatizační jednotku k jiným účelům, jako je sušení prádla, uchovávání potravin apod.
- Nepobývejte delší dobu v přímém proudu chladného vzduchu vystupující z klimatizační jednotky. Mohlo by dojít ke zhoršení vašeho fyzického stavu a způsobení zdravotních problémů.
- Nastavte na klimatizační jednotce vhodnou teplotu. Doporučuje se, aby teplotní rozdíl mezi vnitřní a venkovní teplotou nebyl příliš velký. Vhodným nastavením požadované teploty lze zabránit plýtvání elektrickou energií.
- Klimatizační jednotka musí být napájena stabilním střídavým jednofázovým napětím v rozmezí 207 až 253 V. Při nevyhovujícím napájecím napětí může dojít k vibraci kompresoru a poškození chladičoho systému.
- Napájecí obvod by měl být vybaven proudovým chráničem a vzduchovým spínačem, jehož kapacita by měla být větší než 1,5násobek maximálního proudu.

DŮLEŽITÉ INFORMACE

Provozní teplotní podmínky, kdy nelze klimatizační jednotky spustit

- V teplotním rozsahu uvedeném v následující tabulce může klimatizační jednotka přestat pracovat a mohou se objevit další anomálie.

Chlazení	Venkovní jednotka	>43°C >52°C
	Vnitřní jednotka	<18°C

Vytápění	Venkovní jednotka	>24°C <-15°C
	Vnitřní jednotka	>27°C

- Při příliš vysoké teplotě může klimatizační jednotka aktivovat automatickou ochranu, takže může dojít k jejímu vypnutí.
- Při příliš nízké teplotě může dojít k zamrznutí tepelného výměníku klimatizační jednotky, což může vést následně k odkapávání vody nebo jiné poruše.
- Při dlouhodobém chlazení nebo odvlhčování s relativní vlhkostí vyšší než 80% (otevřené dveře a okna) může docházet ke kondenzaci nebo odkapávání vody v blízkosti výstupu vzduchu.

Poznámky k vytápění

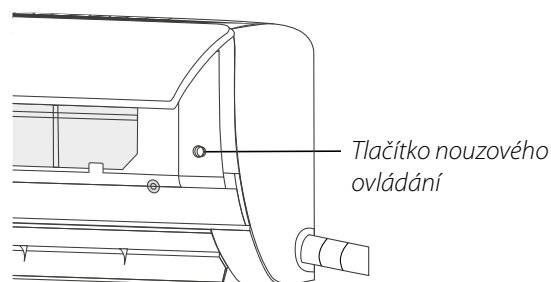
- Ventilátor vnitřní jednotky se nespustí ihned po spuštění vytápění, aby nedošlo k vyfouknutí chladného vzduchu.
- Když je venku chladno a vlhko, na venkovní jednotce se vytvoří námraza na výměníku tepla, což zvýší výkon vytápění. Pak klimatizační jednotka spustí funkci odmrazování.
- Během odmrazování klimatizační jednotka přestane topit přibližně na 5-12 minut.
- Během odmrazování může z venkovní jednotky vycházet pára. Nejedná se o amonálii, ale o důsledek odmrazování.
- Po dokončení odmrazování se vytápění obnoví.

Poznámky k vypnutí

- Při vypnutí klimatizační jednotky se hlavní řídicí jednotka automaticky detekuje, zda se okamžitě zastaví, nebo až po několika sekundách chodu s nižší frekvencí a nižší rychlostí proudění vzduchu.

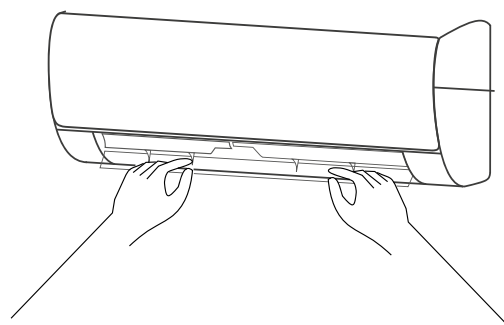
Nouzový provoz

- Pokud se dálkový ovladač ztratí nebo rozbije, použijte k ovládání klimatizační jednotky Tlačítko nouzového ovládání.
- Pokud je toto tlačítko stisknuto při vypnuté jednotce, spustí se klimatizační jednotka a bude pracovat v automatickém režimu.
- Pokud je toto tlačítko stisknuto při zapnuté jednotce, klimatizační jednotka přestane pracovat.



Nastavení směru proudění vzduchu

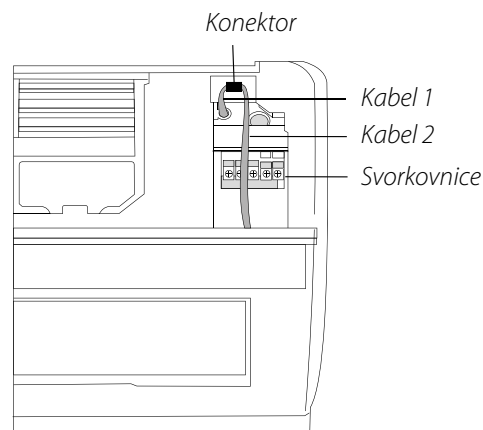
1. Pomocí tlačítek změny směru proudění vyfukovaného vzduchu nahoru/dolů a doleva/doprava na dálkovém ovladači nastavte směr proudění vzduchu. Podrobnosti naleznete v návodu k obsluze dálkového ovladače.
2. U modelů bez funkce kývání vlevo/vpravo je třeba žebra posouvat ručně.



Poznámka: Přesunutí lamel provedte před zahájením provozu klimatizační jednotky, jinak by mohlo dojít k poranění prstu. Nikdy nevkládejte ruku do přívodu nebo odvodu vzduchu, když je klimatizační jednotka v provozu.

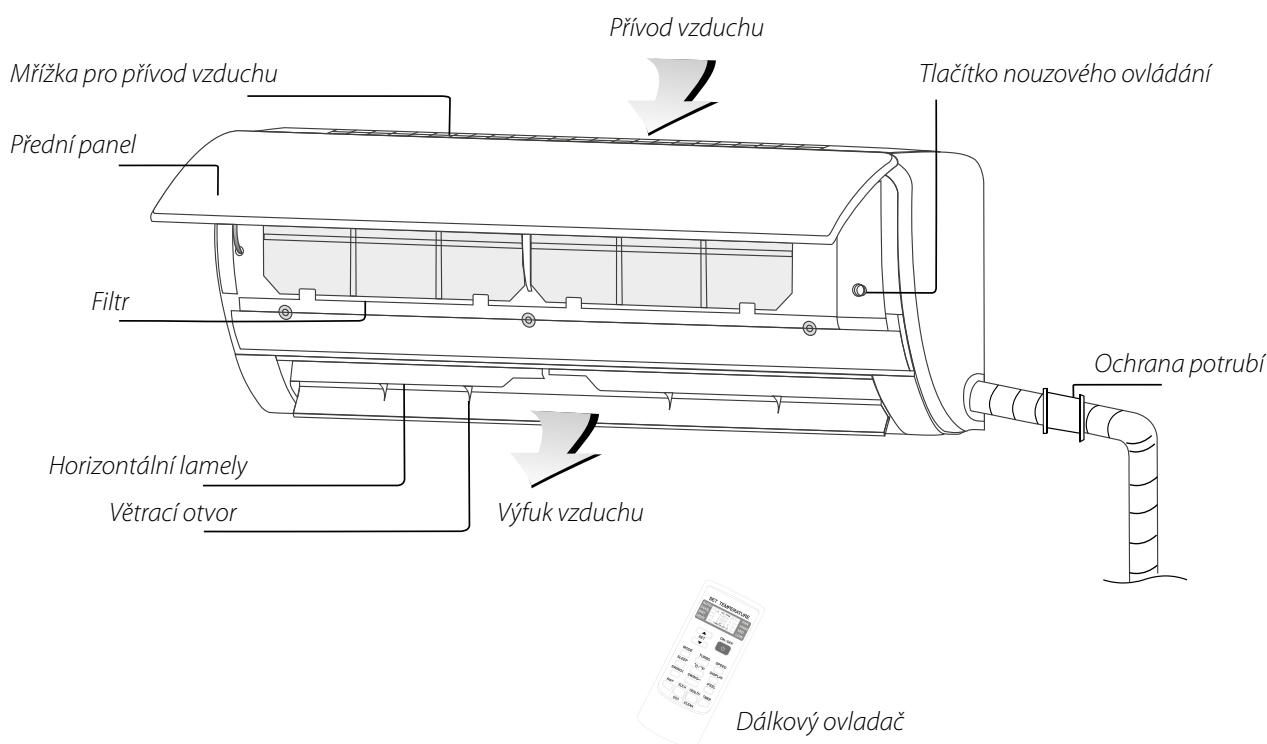
Zvláštní upozornění

1. Otevřete přední panel vnitřní jednotky
2. Konektor obr. se nesmí dotýkat svorkovnice a je umístěn tak, jak je znázorněno na obr.

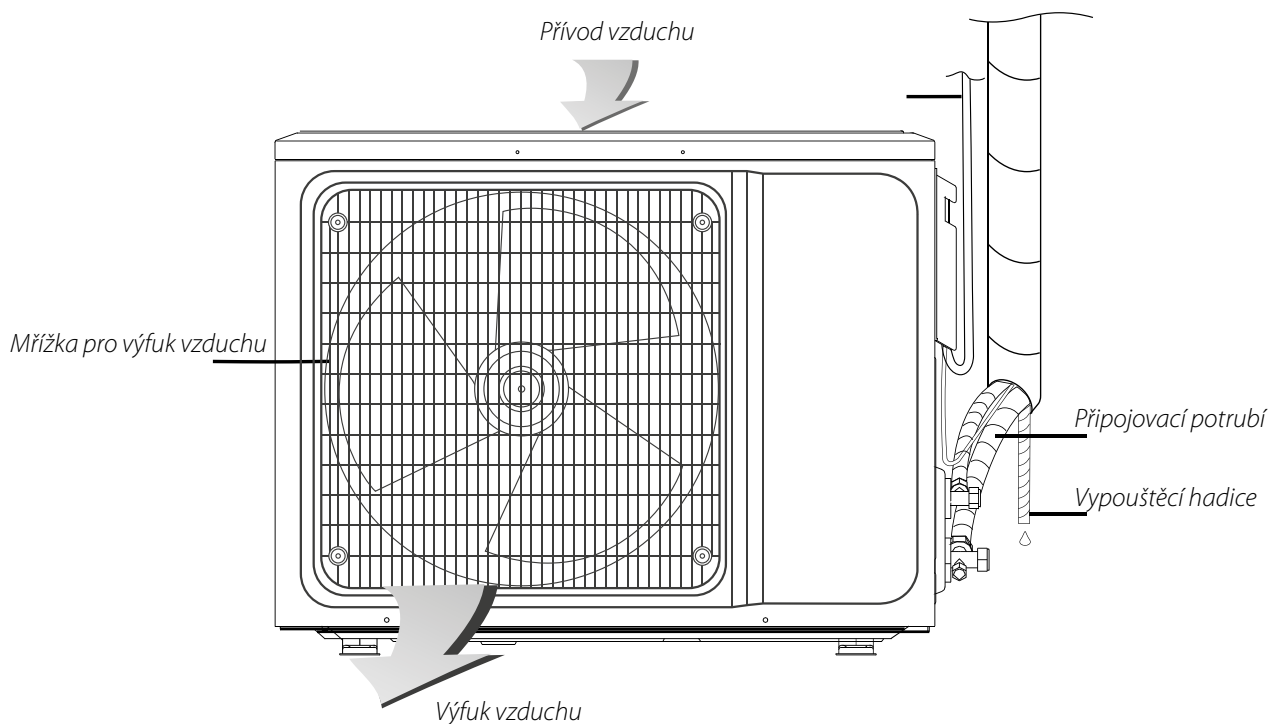


POPIS KLIMATIZAČNÍ JEDNOTKY R-4

Vnitřní jednotka



Venkovní jednotka



Poznámka: Všechny obrázky v této příručce jsou pouze orientační schémata. Řiďte se podle skutečného výrobku. Zástrčka, Wifi funkce, Funkce záporných iontů, Vertikální a horizontální nastavení lamel, Rozsah pohybu lamel jsou volitelné.

POZNÁMKY K VYTÁPĚNÍ

VAROVÁNÍ

- Před čištěním klimatizační jednotku vypněte a odpojte od napájení, abyste zabránili úrazu elektrickým proudem.
- Neumývejte klimatizační jednotku vodou, abyste zabránili úrazu elektrickým proudem.
- Pro čištění klimatizačního zařízení nepoužívejte těkavé kapaliny (rozpouštědla apod.)

Čištění povrchu vnitřní jednotky

- Když je povrch vnitřní jednotky špinavý, doporučuje se jej očistit měkkou suchou nebo navlhčenou utěrkou vlažnou vodou.

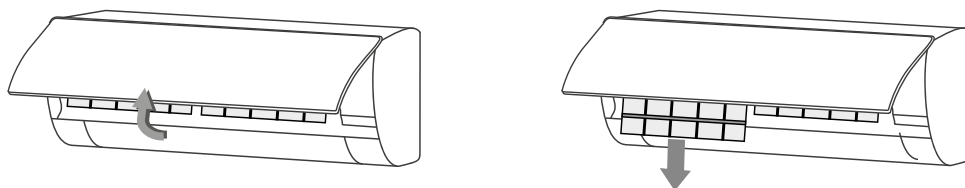
Poznámka

- Nesundávejte panel, když jej čistíte.

Čištění filtru

- V průběhu používání klimatizační jednotky věnujte pozornost pravidelnému čištění filtru, abyste zabránili pokrytí filtru prachem, který může mít vliv na výkon jednotky.
- Pokud je provozní prostředí klimatizačního zařízení prašné, čistěte filtr častěji. Po vyjmutí filtru se nedotýkejte prstem žeber výměníku ve vnitřní části jednotky a žádnou silou nepoškozujte potrubí chladiwa.

Otevřete čelní panel



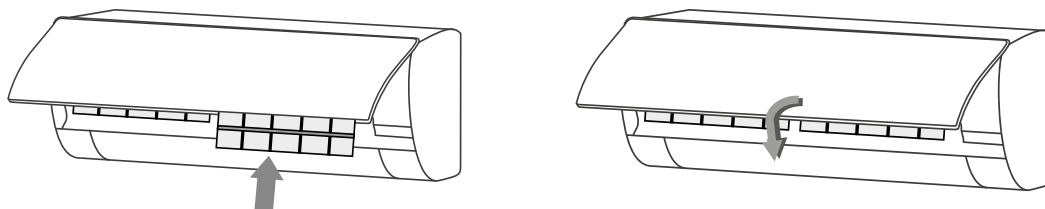
1. Oběma rukama otevřete přední panel nahoru do určitého úhlu z obou jeho bočních konců ve směru šipky.
2. Uvolněte vzduchový filtr ze štěrbin a vyjměte jej.

Očistěte filtr

- Očistěte filtr pomocí vysavače nebo vody.
- Když je filtr velmi špinavý, umyjte jej vodu (teplou max.+45 °C) a pak jej nechte vyschnout na stinném a chladném místě

Nainstalujte filtr

Nasadte zpět vysušený filtr v opačném pořadí než byl vyjmut, poté pevně zavřete panel



Kontrola před sezónním použitím

1. Ujistěte se, zda nejsou otvory pro přívod a výfuk vzduchu v jednotce ničím blokovány.
2. Zkontrolujte, zda může voda z odtokového potrubí volně odtékat, v případě, že ne, okamžitě odtok vyčistěte a zkontrolujte zda není odtoková trubka poškozená.
3. Zkontrolujte, zda je zemnicí vodič spolehlivě uzemněn.
4. Zkontrolujte, zda jsou nainstalovány baterie v dálkovém ovladači a zda mají dostatečnou kapacitu.
5. Zkontrolujte, zda nedošlo k poškození montážního držáku venkovní jednotky, pokud k němu došlo, obraťte se na firmu, která klimatizační jednotku instalovala.

Údržba po sezónním použití

1. Odpojte zdroj napájení klimatizační jednotky, vypněte hlavní vypínač a vyjměte baterie z dálkového ovladače.
2. Vyčistěte filtr a tělo klimatizační jednotky.
3. Odstraňte prach a nečistoty z venkovní jednotky.
4. Zkontrolujte, zda nedošlo k poškození montážního držáku venkovní jednotky, pokud k němu došlo, obraťte se na firmu, která klimatizační jednotku instalovala.

UPOZORNĚNÍ

Neopravujte klimatizační zařízení, protože nesprávná údržba může způsobit úraz elektrickým proudem, požár nebo výbuch, obraťte se na autorizované servisní středisko a nechte údržbu provést odborníky. Před vyžádáním servisu zkontrolujte stav podle níže uvedených pokynů.

ŘEŠENÍ PROBLÉMŮ

Popis problému	Řešení problémů	
	Kontrola	Náprava
Klimatizační jednotka nefunguje.	<ul style="list-style-type: none">• Výpadek napájení?• Uvolněná zástrčka?• Vypíná se jistič nebo je spálená pojistka?• Porucha na elektrickém rozvodu?• Je funkce na dálkovém ovladači správně nastavena?	<ul style="list-style-type: none">• Počkejte na obnovení dodávky elektřiny.• Zasuňte pevně zástrčku.• Požádejte odborníka o kontrolu a případnou výměnu jističe nebo pojistky.• Požádejte odborníka o opravu.• Nastavte funkci znovu.
Klimatizační jednotku nejde spustit ihned po vypnutí	<ul style="list-style-type: none">• Zapnuli jste jednotku znovu hned po vypnutí?	<ul style="list-style-type: none">• Počkejte 3 až 5 minut a pak zapněte jednotku znovu.
Klimatizační jednotka po spuštění na chvíli přestane běžet.	<ul style="list-style-type: none">• Jednotka dosáhla nastavené teploty.• Může být ve stavu odmrazování.• Může být nastaven časovač vypnutí.	<ul style="list-style-type: none">• Jedná se o normální funkční jev.• Po odmrazení se automaticky jednotka znovu spustí.• Pokud jej budete nadále používat, znovu jej zapněte.
Nedostatečný účinek chlazení (topení)	<ul style="list-style-type: none">• Nadměrné hromadění prachu na filtru, blokování na vstupu a výstupu vzduchu a příliš malý úhel lamel žaluzií ovlivňují chladicí a topný účinek.• Nedostatečný chladicí a topný účinek způsobený otevíráním dveří a oken a nezavřeným výfukem ventilátoru.• Při vytápění není nastavena správná teplota	<ul style="list-style-type: none">• Vyčistěte filtr, odstraňte překážky na vstupu a výstupu vzduchu a upravte úhel nastavení lamel žaluzií.• Zavřete prosím dveře, okna, výfuk ventilátoru.• Nastavte vhodnou teplotu
Vyfukovaný vzduch z vnitřní jednotky zapáchá	<ul style="list-style-type: none">• Je v místnosti nějaký zdroj zápachu, např. nábytek, cigaretový kouř apod.?	<ul style="list-style-type: none">• Odstraňte zdroj zápachu.• Vyčistěte filtr nebo aktivujte funkci čištění
Během chodu klimatizační jednotky je slyšet zvuk tekoucí vody.	<ul style="list-style-type: none">• Bylo klimatizační zařízení právě zapnuto nebo vypnuto?	<ul style="list-style-type: none">• Jedná se o zvuk proudění chladiva, nikoliv o poruchu.
Vnitřní klimatizační jednotka vydává neobvyklý zvuk.	<ul style="list-style-type: none">• Při spuštění nebo zastavení odmrazování se ozve zvuk• Příliš velké nahromadění prachu ve vzduchovém filtru vnitřní jednotky může mít za následek kolísání zvuku.• Příliš velký hluk vzduchu při zapnutí vysoké rychlosti ventilátoru	<ul style="list-style-type: none">• To je způsobeno tím, že chladivo proudí opačným směrem. Nejedná se o poruchu.• Včas vyčistěte vzduchové filtry.• Je to normální jev, pokud se cítíte nepříjemně, snižte výkon ventilátoru

Popis problému	Řešení problémů	
	Kontrola	Náprava
Na povrchu vnitřní klimatizační jednotky jsou kapky vody.	<ul style="list-style-type: none"> • Při vysoké okolní vlhkosti se kolem výstupu vzduchu nebo panelu hromadí kapky vody • Při delším chodu chlazení v otevřeném prostoru vznikají kapky vody. • Příliš malý úhel otevření lamel žaluzií může také vést ke vzniku kapek vody na vstupu vzduchu. 	<ul style="list-style-type: none"> • Jedná se o normální fyzikální jev. • Zavřete dveře a okna. • Zvětšete úhel otevření lamel žaluzií.
Během provozu chlazení se někdy z výstupu vnitřní klimatizační jednotky vyfukuje pára.	<ul style="list-style-type: none"> • Při vysoké vnitřní teplotě a vlhkosti se to občas stává. 	<ul style="list-style-type: none"> • Důvodem je rychlé ochlazení vnitřního vzduchu. Po určité době běhu se vnitřní teplota a vlhkost sníží a pára zmizí.

VAROVÁNÍ

- Když nastane níže uvedená situace, ihned klimatizační zařízení vypněte a odpojte od napájení. Pak kontaktujte prodejce nebo kvalifikované odborníky a požádejte o opravu.
- Napájecí kabel je přehřátý nebo poškozený.
- Během provozu je slyšet neobvyklý hluk.
- Jistič se často vypíná.
- Ze zařízení je cítit zápach spáleniny.
- Z vnitřní jednotky uniká voda nebo chladivo.
- Klimatizační zařízení neopravujte, nedemontujte a neinstalujte sami.
- Pokud klimatizační zařízení pracuje za neobvyklých podmínek, může dojít k závadě, úrazu elektrickým proudem nebo požáru

BEZPEČNOSTNÍ POKYNY PRO INSTALACI

UPOZORNĚNÍ

- Při instalaci jednotky je nutné dodržovat elektrotechnické bezpečnostní normy a předpisy
- Klimatizační jednotku musí instalovat odborníci v souladu s národními elektroinstalačními předpisy a tímto návodem.
- Po instalaci klimatizační jednotky musí být proveden test úniku chladiva.
- Chcete-li klimatizační zařízení přemístit a nainstalovat na jiné místo, obraťte se na odbornou servisní firmu.

Kontrola při vybalování

- Otevřete balení a zkontrolujte klimatizační jednotku v prostoru s dobrým větráním (otevřené dveře a okno) a bez zdroje zapálení.
Poznámka: Obsluha je povinná nosit antistatické pomůcky.
- Před otevřením balení venkovní jednotky je nutné odborně zkontrolovat, zda nedochází k úniku chladiva; v případě zjištění úniku přestaňte klimatizaci instalovat.
- Dodržujte protipožární a antistatická opatření. Zkontrolujte potrubí s chladivem, zda na něm nejsou poškození.

Bezpečnostní předpisy pro instalaci klimatizačního zařízení

- Udržujte místo instalace větrané (otevřete dveře a okna).
- V prostoru, kde se nachází chladivo R32, se nesmí nacházet zdroj hoření, nesmí se kouřit.
- Při instalaci klimatizačního zařízení je nutné přijmout antistatická opatření, např. nosit čisté bavlněné oblečení a rukavice.
- Během instalace udržujte detektor úniku chladiva v provozuschopném stavu.
- Pokud během instalace dojde k úniku chladiva R32, musíte okamžitě zjistit jeho koncentraci ve vnitřním prostředí, dokud nedosáhne bezpečné úrovně. Pokud únik chladiva ovlivní výkon klimatizačního zařízení, okamžitě zastavte provoz a chladivo z klimatizačního zařízení musí být nejprve vysáto a vráceno k dalšímu zpracování.
- Udržujte elektrické spotřebiče, vypínač, zástrčku, zásuvku, zdroj tepla s vysokou teplotou a vysokou statickou elektřinu mimo prostor pod bočními stěnami vnitřní klimatizační jednotky.
- Klimatizační jednotka musí být instalována na přístupném místě pro instalaci a údržbu, bez překážek, které by mohly blokovat přívody nebo odvody vzduchu z vnitřních/venkovních jednotek, a musí být mimo dosah zdrojů tepla hořlavých nebo výbušných podmínek.
- Při instalaci nebo opravě klimatizační jednotky a nedostatečně dlouhém připojovacím potrubím s chladivem musí být celé připojovací potrubí nahrazeno připojovacím potrubím dle původní specifikace; prodloužení není povoleno.
- Použijte nové připojovací potrubí, pokud nedojde k opětovnému rozfázování potrubí.

Požadavky na výběr místa instalace

- Vyhněte se místům s únikem hořlavých nebo výbušných plynů nebo místům se silně agresivními plyny.
- Vyhněte se místům vystaveným silným umělým elektrickým/magnetickým polím.
- Vyhněte se místům vystaveným hluku a rezonanci.
- Vyhněte se náročným přírodním podmínkám (např. silnému větru, přímému slunečnímu záření nebo zdrojům tepla).
- Vyhněte se místům v dosahu dětí.
- Zkraťte spojení mezi vnitřní a venkovní jednotkou.
- Vybírejte místa, kde lze snadno provádět servis a opravy a kde je dobré větrání.
- Venkovní klimatizační jednotka nesmí být instalována tak, aby zabírala uličku, schodiště, východ, požární schodiště nebo jiný veřejný prostor.
- Venkovní klimatizační jednotka musí být instalována co nejdále od dveří a oken sousedů i od zeleně.

Požadavky na montáž nástěnného montážního rámu

- Montážní konzole musí splňovat příslušné normy z hlediska pevnosti s nerezavějícími svary a místy připojení.
- Montážní konzole a její nosná plocha musí být dimenzována na čtyřnásobek, nebo vyšší, hmotnosti jednotky nebo 200kg, podle toho, která hodnota je vyšší.
- Montážní konzole venkovní jednotky musí být upevněna rozpěrnými šrouby.
- Zajistěte bezpečnou instalaci bez ohledu na typ stěny, na kterou je jednotka instalována, aby se zabránilo případnému pádu, který by mohl zranit osoby

Elektrická instalace

Bezpečnostní pokyny

- Při instalaci jednotky je nutné dodržovat elektrotechnické bezpečnostní normy a předpisy.
- Použijte dostatečně dimenzovaný napájecí okruh a jistič.
- Zkontrolujte, zda napájení odpovídá požadavkům klimatizačního zařízení. Nestabilní napájecí napětí nebo nesprávné zapojení může způsobit poruchu. Před použitím zařízení nainstalujte vhodné napájecí kabely. Propojovací kabel propojuje vnitřní a venkovní jednotku. Před přípravou kabelu k připojení je třeba nejprve zvolit správnou velikost kabelu.
- Zapojte správně fázi, nulový a zemnicí vodič elektrické zásuvky.
- Před zahájením jakékoliv práce na zařízení odpojte z bezpečnostních důvodů napájení.
- Nepřipojujte napájení před dokončením instalace.
- Je-li napájecí kabel poškozen, musí být vyměněn výrobcem, autorizovaným servisem nebo příslušně kvalifikovanou osobou, aby se zabránilo možným rizikům.
- Teplota chladicího okruhu může být vysoká. Veďte propojovací kabel v dostatečné vzdálenosti od propojovací trubky.
- Zařízení musí být nainstalováno v souladu s platnými normami a předpisy.
- Instalaci smí provádět pouze oprávněné osoby s příslušnou kvalifikací.
- Minimální vzdálenost mezi klimatizační jednotkou a hořlavinami je 1,5 m.

Minimální plocha průřezu napájecího kabelu a propojovacího kabelu.	
Jmenovitý proud [A]	Průřez kabelu v [mm²]
>3 a ≤6	0,75
>6 a ≤10	1
>10 a ≤16	1,5
>10 a ≤16	2,5
>10 a ≤16	4
>10 a ≤16	6

- Velikost potřebného propojovacího kabelu, napájecího kabelu, pojistky a vypínače se řídí maximálním proudem jednotky. Maximální proud je uveden na výrobním štítku umístěném na bočním panelu jednotky. Podle tohoto výrobního štítku vyberte správný kabel, pojistku nebo vypínač.

Požadavky na práci ve výškách

- Při provádění instalace ve výšce 2 m a více nad úrovní terénu je nutné používat bezpečnostní pásy a dostatečně pevná lana, která jsou bezpečně připevněna k venkovní klimatizační jednotce, aby se zabránilo pádu, který by mohl způsobit zranění nebo smrt osob a ztráty na majetku.

Požadavky na uzemnění

- Klimatizační zařízení je elektrické zařízení třídy I. Musí být řádně uzemněno podle platných norem. Připojení uzemnění musí provést kvalifikovaný odborník. Zajistěte stálou kontrolu funkčnosti uzemnění, jinak může dojít k úrazu elektrickým proudem.
- Žlutozelený vodič v jednotce je zemnicí vodič. Nesmí být použit pro žádné jiné účely. Nepřipojujte uzemňovací vodič k plynovému potrubí, vodovodnímu potrubí, hromosvodu, telefonnímu vedení nebo obvodu špatně uzemněnému k zemi.
- Zemní vodič musí vyhovovat platným elektrotechnickým bezpečnostním normám.
- Zařízení musí být připojeno tak, aby byla zástrčka snadno dostupná.
- Při pevném připojení k elektrické síti musí být v obvodu zařazen vypínač (odpojovač), jehož kontakty musí být od sebe při vypnutí vzdáleny min. 3 mm.

Další

- Propojení klimatizačního zařízení a napájecího zařízení a způsob propojení jednotlivých nezávislých prvků se řídí schématem zapojení, které je připevněno na klimatizační jednotce.
- Typ a jmenovitá hodnota pojistky se řídí hodnotou na příslušném ovladači nebo pojistkovém pouzdře.

Balení

Balení vnitřní klimatizační jednotka

Komponenty	Počet ks	Balení
Vnitřní klimatizační jednotka	1	set
Dálkový infra ovladač	1	ks
Baterie do ovladače	2	ks
Návod pro instalaci	1	set
Odtoková hadice	1	ks

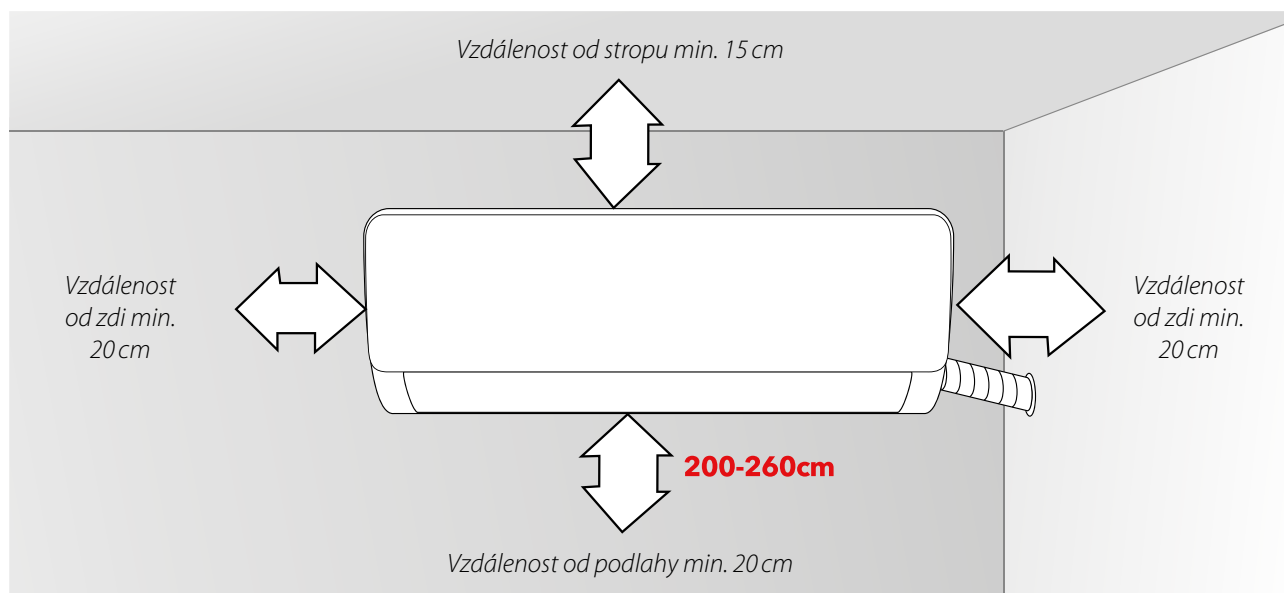
Balení venkovní klimatizační jednotka

Komponenty	Počet ks	Balení
Venkovní klimatizační jednotka	1	set
Spojovací potrubí (volitelně)	2	ks
Plastová páska	1	role
Ochranný kroužek na potrubí	1	ks
Lepidlo/tmel (volitelně)	1	balení

Poznámka: Veškeré příslušenství se může lišit dle balení výrobce.

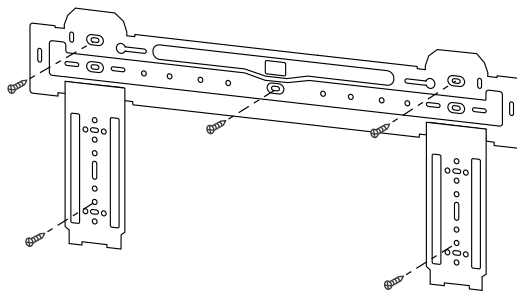
INSTALACE VNITŘNÍ JEDNOTKY

Rozměrové schéma instalace



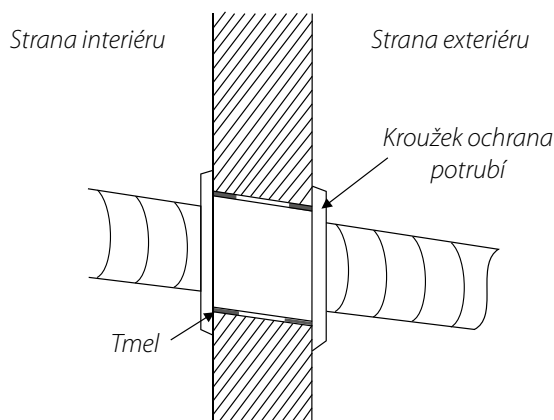
Montážní konzole

- Stěna pro instalaci vnitřní klimatizační jednotky musí být tvrdá a pevná, aby se zabránilo případným vibracím.
- Zavěste nástěnnou montážní konzoly na zeď. Nastavte ji pomocí vodováhy do vodorovné polohy a pak vyznačte na zdi místo pro vyvrtání upevňovacích otvorů.
- Vyvrtejte do zdi upevňovací otvory pomocí příklepové vrtačky (průměr vrtáku zvolte podle použitých hmoždinek) a zasuňte do otvorů hmoždinky.
- Upevněte konzoly na zeď pomocí šroubů a pak za ni zatáhněte, abyste se přesvědčili, že je dobře upevněna. Pokud se hmoždinka uvolní, vyvrtejte poblíž jiný otvor



Otvor do venkovní stěny

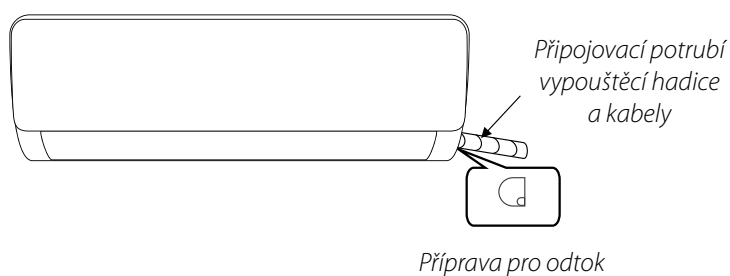
- Při vrtání otvoru dbejte na ochranu proti prachu a proveďte příslušná bezpečnostní opatření.
- Hmoždinky nejsou součástí dodávky a je třeba je koupit samostatně
- Na předem určeném místě na stěně pro potrubí vytvořte otvor elektrickým kladivem nebo vrtákem, který musí být vyspádován do exteriéru 5° -10° .
- K ochraně potrubí a kabelů před poškozením při průchodu stěnou a před hlodavci, kteří se mohou v duté stěně zdržovat, nainstalujte ochranný kroužek na potrubí, který se utěsí tmelem.
- Obvyklý je otvor ve stěně Ø 60-80 mm. Při vrtání se vyhněte silovým rozvodům a tvrdé zdi.



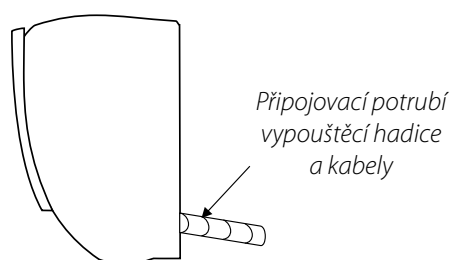
Vyvedení trubek z klimatizační jednotky

Dle umístění vnitřní klimatizační jednotky může být potrubí vedeno bočně zleva nebo zprava (obr. 1) nebo kolmo zezadu (obr. 2) a to v závislosti na délce potrubí vnitřní jednotky. V případě bočního vedení odřízněte příslušný otvor v dolní části krytu.

obr. 1



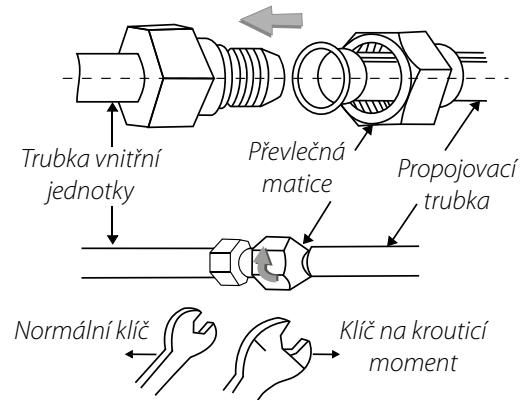
obr. 2



Připojení trubek vnitřní jednotky

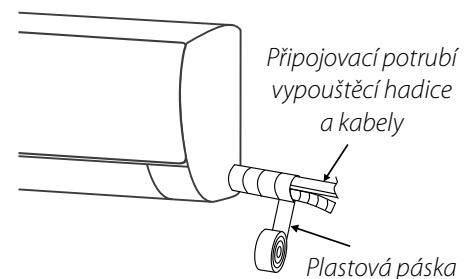
- Zarovnejte osy trubek a zasuňte spojovací část trubky z jednotky do rozšířeného hrdla propojovací trubky.
- Utáhněte převlečnou matici rukou.
- Nastavte utahovací moment klíče podle následující tabulky. Nasadte obyčejný klíč na spojovací část trubky a momentový klíč na převlečnou matici. Utáhněte převlečnou matici momentovým klíčem. Použitý krouticí moment je uveden v následující tabulce.

Šestihranná matice	Utahovací moment (Nm)
Ø6 / Ø6,35	15 ~ 88
Ø9 / Ø9,52	35 ~ 40
Ø12 / Ø12,7	45 ~ 60
Ø15,88	73 ~ 78
Ø19,05	75 ~ 80



Izolace potrubí

- Navlékněte na trubky chladiva a spoje trubek obal pro tepelnou izolaci a omotejte páskou. Izolační páskou obalte spoj vnitřní jednotky a připojovacího potrubí a poté izolačním materiálem zabalte a utěsněte izolační potrubí, abyste zabránili tvorbě kondenzátu na spojovací části.
- Propojte odtok vody s odtokovým potrubím a zajistěte, aby připojovací potrubí, kabely a odtoková hadice byly rovné.
- Spojovací potrubí, kabely a odtokovou hadici omotejte plastovými stahovacími páskami. Trubku vedte šikmo dolů.



Zavěšení vnitřní jednotky

- Zasuňte svázané trubky do průchodky ve zdi a pak je protáhněte přes otvor ve zdi.
- Zavěste vnitřní jednotku na nástěnnou montážní konzoly. Pohybujte jednotkou zleva doprava, abyste se ujistili, že je na konzoly správně umístěna.
- Zatlačte směrem k levé spodní straně a pravé horní straně jednotky směrem k montážní konzoly, dokud se háček nezasadí do drážky a nevydá zvuk „cvaknutí“.
- Vyplňte mezeru mezi trubkami a průchodkou pryžovým těsněním.
- Upevněte průchodku.
- Zkontrolujte, zda je vnitřní jednotka pevně nainstalována a zda přiléhá ke zdi.

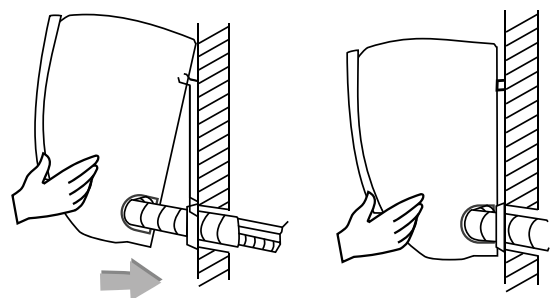


Schéma zapojení

- Pokud je vaše klimatizační jednotka dodávána s propojovacím kabelem, je zapojení vnitřní jednotky připojeno z výroby, není tedy třeba nic připojovat.
- Pokud není dodán propojovací kabel, je nutné připojení v souladu s následujícími pokyny

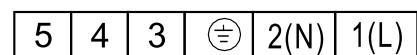
Po instalaci zkontrolujte:

- Šrouby, zda jsou správně upevněny a zda nehrozí jejich uvolnění.
- Připojovací konektor, zda je umístěn na správném místě a nedotýká se svorkovnice.
- Kryt svorkovnice, zda je pevně zakrytý.

Konstantní rychlost

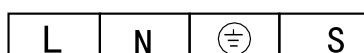


Připojení venkovní jednotky

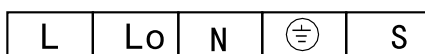


Připojení venkovní jednotky

Proměnná rychlost

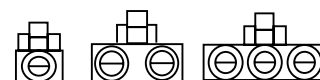


Připojení venkovní jednotky



Připojení venkovní jednotky

Konektor



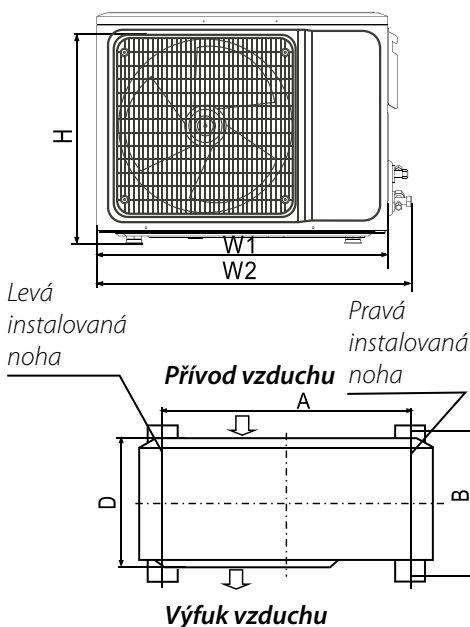
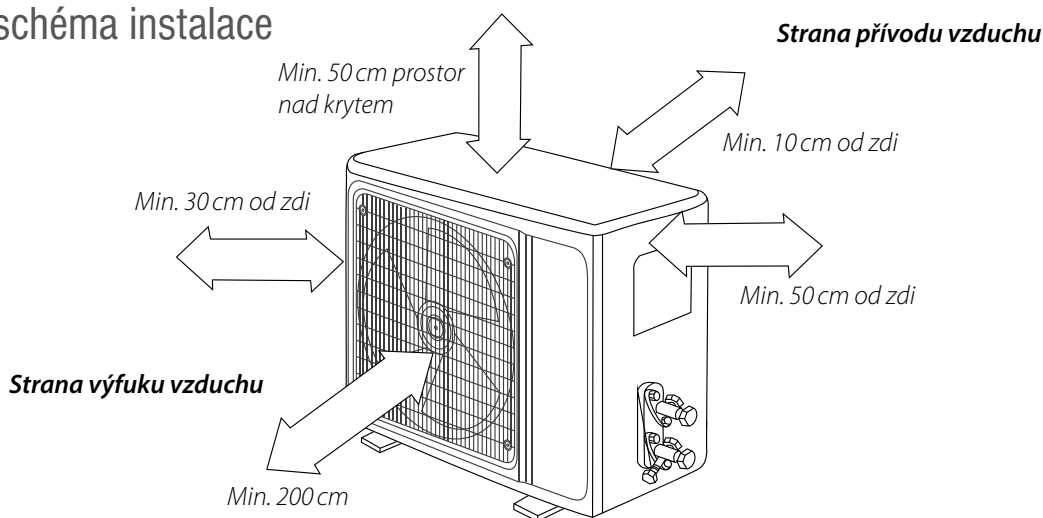
Pokud je k dispozici konektor, připojte jej přímo.

POZNÁMKA:

- Uvedená schémata jsou pouze orientační. Pokud se klimatizační jednotka liší od tohoto schématu zapojení, podívejte se na podrobné schéma zapojení přiložené na jednotce, kterou jste zakoupili.

INSTALACE VENKOVNÍ JEDNOTKY S CHLADIVEM R32

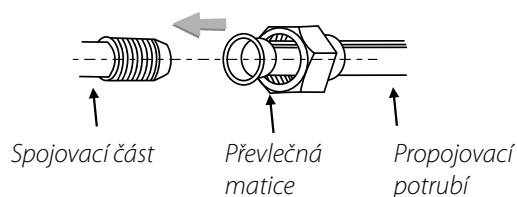
Rozměrové schéma instalace



Rozměry venkovní jednotky	Rozteč montážní konzole	
	W1 (W2) x H x D (mm)	A (mm)
665(710)x420x280	430	280
600(645)x458x260	400	290
660(710)x500x240	500	260
700(745)x500x255	460	260
730(780)x545x285	540	280
760(810)x545x285	540	280
790(840)x550x290	545	300
800(860)x545x315	545	315
800(850)x590/690x310	540	325
825(880)x655x310	540	335
900(950)x700x350	630	350
900(950)x795x330	535	350
970(1044)x803x395	675	409

Montáž připojovacího potrubí

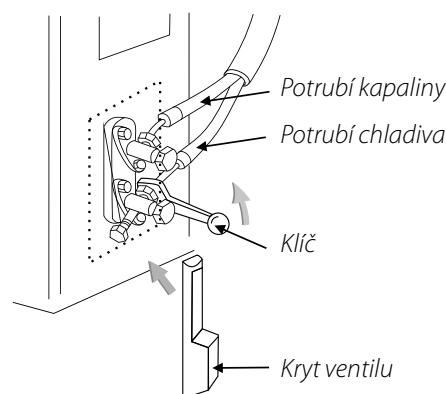
- Zarovnejte osy trubek a zasuňte spojovací část trubky z jednotky do rozšířeného hrdla propojovací trubky.
- Utáhněte převlečnou matici rukou.
- Poté utáhněte kuželovou matici momentovým klíčem. Při prodlužování potrubí je nutné použít dodatečné množství, aby nebyl ohrožen provoz a výkon klimatizačního zařízení.



Délka potrubí	Množství přidaného chladiva na 1m potrubí		Množství chladiva v jednotce
	CC12000Btu	16 g/m	
5M	není potřeba		1 kg
5-15M	CC12000Btu	16 g/m	
	CC18000Btu	24 g/m	2 kg

Poznámka:

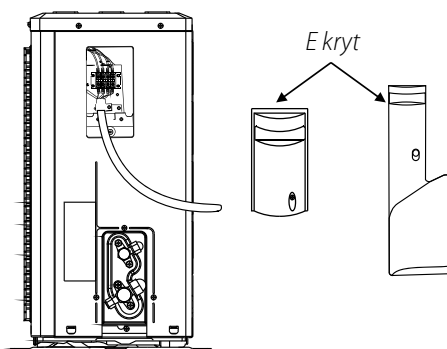
- Tato tabulka je pouze orientační.
- Spoje se nesmí znovu použít, ledaže by došlo k opětovnému utěsnění potrubí.
- Zkontrolujte kryt uzavíracího ventilu, zda je pevně upevněn



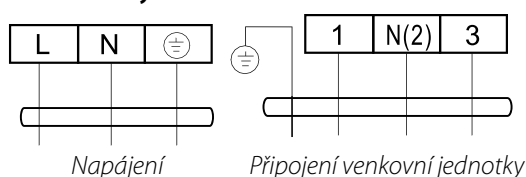
INSTALACE VENKOVNÍ JEDNOTKY S CHLADIVEM R32

Schéma zapojení

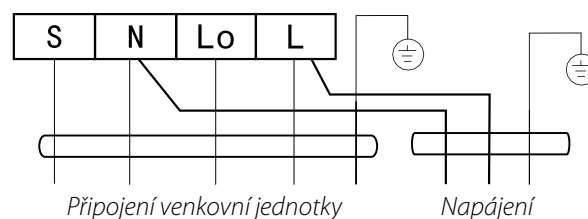
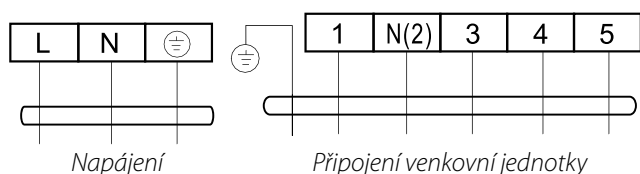
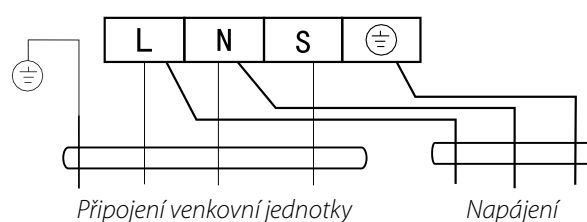
- Uvolněte šrouby a sejměte částí krytu E z jednotky.
- Připojte vodiče napájecího kabelu pomocí šroubů ke kontaktům svorkovnice. Zapojení vodičů musí odpovídat zapojení u vnitřní jednotky (viz schéma zapojení).
- Upevněte napájecí kabel úchytkou
- Uzemněte vodič: Vyjměte uzemňovací šroub z elektrického držáku, zakryjte konec uzemňovacího vodiče na uzemňovacím šroubu a zašroubujte jej do uzemňovacího otvoru.
- Kabel spolehlivě upevněte pomocí spojovacích úchetek
- Vratte část krytu E na původní místo a upevněte jej šrouby.



Konstantní rychlost



Proměnná rychlost



Konektor



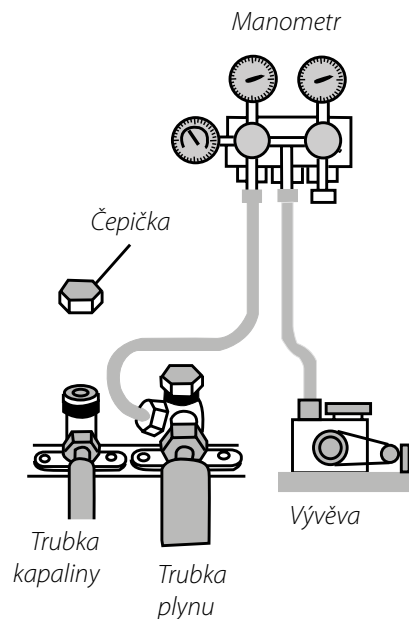
Pokud je k dispozici konektor, připojte jej přímo.

POZNÁMKA:

- Uvedená schémata jsou pouze orientační. Pokud se klimatizační jednotka liší od tohoto schématu zapojení, podívejte se na podrobné schéma zapojení přiložené na jednotce, kterou jste zakoupili.

Odvzdušnění a zkouška těsnosti (R32)

- Odstraňte z ventilu plynu převlečné matice na plnicím konci.
- Připojte plnicí hadici uprostřed do vývěvy. Pak by měl být nízkotlaký (Lo) konec připojen k plnicímu konci ventilu plynu (viz obr.).
- Zapněte vývěvu na čerpání. Když měřidlo ukazuje 1 bar, utáhněte úplně rukojeť ventilu rozdělovacího potrubí a zastavte čerpání. Nechejte zařízení asi 15 minut v klidu, abyste se ujistili, že je tlak konstantní.
- Odstraňte čepičky ventilů plynu a kapaliny.
- Lehce uvolněte stopku ventilu kapaliny šestihranným klíčem, dokud tlak nepřekročí 0 bar.
- Odpojte plnicí hadici od plnicího otvoru ventilu plynu a našroubujte převlečné matice na plnicí konec.
- Otevřete úplně stopky ventilů plynu a kapaliny šestihranným klíčem.
- Utáhněte čepičky ventilů plynu a kapaliny a zkontrolujte těsnost.

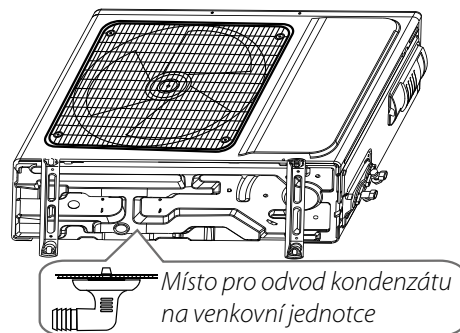


Venkovní odvod kondenzátu

Pokud jednotka topí, může kondenzační voda a voda z odmrazování spolehlivě odtékat přes odtokový kanálek.

Instalace:

Aby bylo možné odvádět kondenzát, který se tvoří ve venkovní jednotce, do správného místa na desce, nainstalujte do otvoru Ø25 mm na základní desce koleno pro jeho odtok a připojte k němu odtokovou hadici.



ZKUŠEBNÍ PROVOZ A KONTROLA PO INSTALACI

Kontrola po instalaci

Kontrola bezpečnosti elektrických zařízení

- Zda je připojeno napájecí napětí v souladu s požadavky.
- Zda je v pořádku upevněny napájecí, komunikační a zemnicích vodičů.
- Zda je uzemňovací vodič klimatizační jednotky bezpečně uzemněn.

Kontrola bezpečnosti instalace

- Zda je instalace bezpečná.
- Zda může odtok kondenzátu plynule odtékat.
- Zda je elektroinstalace a připojovací potrubí správně nainstalováno.
- Zkontrolujte, zda uvnitř jednotky nezůstaly žádné cizí předměty nebo nástroje.
- Zkontrolujte, zda je potrubí chladiva dobře chráněno, izolováno.

Zkouška těsnosti chladiva

V závislosti na způsobu instalace lze ke kontrole podezření na netěsnost použít následující metody, a to na místech jako jsou přípojky venkovní jednotky a uzavírací ventily

- Bublínková metoda: Na podezřelé místo netěsnosti naneste nebo nastříkejte rovnoměrnou vrstvu mýdlové vody a pozorně sledujte, zda se neobjeví bublina.
- Metoda detektorem: Kontrola netěsnosti namířením sondy detektoru netěsnosti podle návodu na místa podezřelá z netěsnosti.

Poznámka: Před kontrolou se ujistěte, že je zajištěno dobré větrání.

Testovací provoz

- Zkontrolujte, zda jsou všechna potrubí a připojovací kabely dobře připojeny.
- Zkontrolujte, zda jsou ventily na straně plynu a na straně kapaliny zcela otevřené.
- Připojte napájecí kabel do nezávislé zásuvky.
- Nainstalujte baterie do dálkového ovládání.

Poznámka: Před testováním se ujistěte, že je zajištěno dobré větrání.

Zkušební provoz:

- Zapněte napájení a stisknutím tlačítka ON/OFF na dálkovém ovladači spustíte klimatizační jednotku
- Pomocí dálkového ovladače zvolte provozní režimy COOL, HEAT (není k dispozici u modelů pouze s chlazením), SWING a další a zkontrolujte, zda je provoz v pořádku.

ÚDRŽBA

Pozor:

V případě údržby nebo likvidace se obraťte na autorizované servisní středisko. Údržba prováděná nekvalifikovanou osobou může způsobit nebezpečí.

Provádějte údržbu klimatizační jednotky s chladivem R32 přesně podle požadavků výrobce. Požádejte servisního technika, aby si přečetl příručku poprodejního technického servisu, kde najdete podrobné informace.

Požadavky na servisní techniky, kteří instalují a servisují klimatizační jednotky

- V případě, že se jedná o zařízení s hořlavými chladivy, je kromě obvyklých postupů oprav chladicích zařízení vyžadováno zvláštní školení. Dosažená způsobilost by měla být doložena certifikátem.
- Údržba a opravy klimatizačního zařízení musí být prováděny podle pokynů doporučených výrobcem. Pokud je zapotřebí, aby s údržbou a opravami zařízení pomáhali jiní odborníci, měla by být prováděna pod dohledem osob, které mají kvalifikaci pro opravy klimatizačních jednotek, které obsahují hořlavé chladivo.

Kontrola

Před údržbou zařízení s chladivem R32 je třeba provést bezpečnostní kontrolu, abyste se ujistili, že existující riziko požáru je minimalizováno. Zkontrolujte, zda je místo dobře větrané, zda je antistatické a protipožární. Při údržbě chladicího systému dodržujte před provozem systému následující opatření.

Provozní postupy

Všichni pracovníci musí být poučeni o druhu prováděné práce. Je třeba se vyhnout práci v uzavřených prostorách. Okolí pracovního prostoru musí být odděleno. Zajistěte, aby podmínky v oblasti byly bezpečné, zkontrolujte hořlavý materiál.

- Kontrola přítomnosti chladiva:

Před zahájením prací a během nich musí být prostor zkontrolován vhodným detektorem chladiva, aby bylo zajištěno, že technik ví o potenciálně toxickém nebo hořlavém prostředí. Ujistěte se, že používané zařízení pro detekci úniku je vhodné pro použití se všemi použitelnými chladivy.

- Přítomnost hasicího přístroje:

Má-li být na chladicím zařízení nebo jeho souvisejících částech prováděna jakákoli práce, musí být v blízkosti vhodné hasicí zařízení. V blízkosti místa mějte suchý práškový hasicí přístroj nebo hasicí přístroj CO₂.

- Žádné zdroje vznícení:

Žádná osoba provádějící práce na chladicím zařízení, které zahrnují odkrytí jakéhokoli potrubí, nesmí používat žádné zdroje hoření takovým způsobem, který by mohl vést k nebezpečí požáru nebo výbuchu. Všechny možné zdroje vznícení, včetně kouření cigaret, by měly být v dostatečné vzdálenosti od místa instalace, oprav, odstraňování a likvidace, při nichž může případně dojít k úniku chladiva do okolního prostoru. Před zahájením prací má být okolí zařízení prohlédnuto, aby bylo zajištěno, že v něm nehrozí nebezpečí vznícení nebo vzplanutí.

- Větráný prostor (otevřené dveře a okna):

Před výměnou komponentů klimatizačního zařízení nebo prováděním jakýchkoli oprav a prací se ujistěte, že je prostor otevřený nebo že je dostatečně větráný. Určitý stupeň větrání musí trvat po celou dobu prováděných prací. Větrání by mělo bezpečně rozptýlit veškeré uvolněné chladivo a nejlépe ho vypustit ven do atmosféry.

- Kontroly chladicího zařízení:

Pokud se mění jakékoli elektrické součásti, musí být použity pouze doporučení a vhodné pro daný účel a odpovídat správné specifikaci. Vždy se musí dodržovat pokyny výrobce pro údržbu a servis. V případě pochybností se obraťte na technické oddělení výrobce. U zařízení používajících hořlavá chladiva se provádějí následující kontroly:

- Množství náplně odpovídá velikosti místnosti, v níž jsou instalovány části obsahující chladivo.
- Je zajištěno dostatečné větrání, ventilační otvory nejsou zablokovány.
- Pokud se používá nepřímý chladicí okruh, zkontroluje se přítomnost chladiva v sekundárním okruhu.
- Chladicí potrubí nebo součásti jsou instalovány na místě, kde je nepravděpodobné, že budou vystaveny působení jakýchkoli látek, které mohou způsobit korozi součástí obsahujících chladivo, pokud nejsou součásti vyrobeny z materiálů, které jsou ze své podstaty odolné proti korozi nebo jsou proti ní vhodně chráněny.

- Kontroly elektrických zařízení:

Opravy a údržba elektrických součástí musí zahrnovat počáteční bezpečnostní kontroly a postupy kontroly součástí.

Pokud existuje závada, která by mohla ohrozit bezpečnost, nesmí být do obvodu připojen žádný elektrický přívod, dokud není závada uspokojivě odstraněna. Pokud závadu nelze odstranit okamžitě, ale je nutné pokračovat v provozu, použijte se vhodné dočasné řešení. To je třeba oznámit majiteli zařízení, aby byly všechny strany informovány.

Počáteční bezpečnostní kontroly musí zahrnovat kontrolu zda nejsou vystaveny žádné elektrické součásti a vedení pod napětím.

Kontrola kabelů

V případě, že se jedná o zařízení s hořlavými chladivy, je kromě obvyklých postupů oprav chladicích zařízení vyžadováno zvláštní školení. Dosažená způsobilost by měla být doložena certifikátem.

Údržba a opravy klimatizačního zařízení musí být prováděny podle pokynů doporučených výrobcem. Pokud je zapotřebí, aby s údržbou a opravami zařízení pomáhali jiní odborníci, měla by být prováděna pod dohledem osob, které mají kvalifikaci pro opravy klimatizačních jednotek, které obsahují hořlavé chladivo.

Kontrola chladiva

Poznámka: Únik chladiva kontrolujte v prostředí, kde není potenciální zdroj vznícení. Neměla by se používat halogenová sonda (ani žádný jiný detektor, který používá otevřený plamen).

Metoda detekce úniku:

Pro systémy s chladivem R32 je k dispozici elektronický přístroj pro detekci úniku a detekce úniku by se neměla provádět v prostředí s chladivem. Ujistěte se, že se detektor úniku nestane potenciálním zdrojem vznícení a je použitelný pro měřené chladivo. Detektor úniku musí být nastaven na minimální zápalnou koncentraci chladiva. Kalibrujte a nastavte na správnou koncentraci plynu (ne více než 25%) s použitým chladivem.

Kapalina používaná při detekci úniku je použitelná pro většinu chladiv. Nepoužívejte však chloridová rozpouštědla, abyste zabránili reakci mezi chlorem a chladivy a korozi měděného potrubí.

Máte-li podezření na únik, odstraňte z místa všechny ohniska nebo uhasťte požár.

Pokud je třeba místo úniku svařit, pak je třeba všechna chladiva odsát, nebo, izolovat všechna chladiva mimo místo úniku (pomocí uzavíracího ventilu).

Odčerpání chladiva

- Ujistěte se, že se v blízkosti, kde se odčerpává chladivo, nenachází žádný zdroj hoření.
- Měli byste dodržovat následující postupy:
- Odstraňte chladivo.
- Dekontaminujte potrubí inertními plyny.
- Evakuace.
- Opětovná dekontaminace potrubí inertními plyny.
- Potrubí rozřízněte nebo svaťte.
- Chladivo by mělo být vráceno do příslušné skladovací nádrže. Systém by měl být vyfouknut dusíkem bez obsahu kyslíku, aby byla zajištěna bezpečnost. Tento proces může být nutné několikrát opakovat. Tato operace se nesmí provádět pomocí stlačeného vzduchu nebo kyslíku.
- Procesem vyfukování se systém naplní bezkyslíkatým dusíkem, aby se dosáhlo pracovního tlaku ve vakuovém stavu, poté se bezkyslíkatý dusík vypustí do atmosféry a nakonec se systém vakuuje. Tento proces opakujte, dokud se nevyčistí všechna chladiva v systému. Po konečném naplnění anaerobního dusíku vypustte plyn do atmosférického tlaku a poté lze systém svařit. Tato operace je nezbytná pro svařování potrubí.

Doplnění chladiva

- Jako doplnění k obecnému postupu je třeba zajistit následující požadavky:
- Při použití zařízení pro doplnění chladiva se ujistěte, že nedochází ke kontaminaci mezi různými chladivy. Potrubí pro plnění chladiv by mělo být co nejstinnější, aby se v něm snížil zbytek chladiv.
- Skladovací nádrže by měly zůstat ve svislé poloze.
- Ujistěte se, že uzemnění jsou zabezpečena již před plněním chladicího systému chladivy.
- Po dokončení plnění (nebo když ještě není dokončeno) označte systém značkou.
- Dávejte pozor, abyste chladiva nepřeplnili.

Odpad a recyklace

Odpad

Před tímto postupem musí být obsluha důkladně seznámena se zařízením a všemi jeho vlastnostmi a musí být proveden doporučený postup bezpečného odčerpání chladiva. Pro recyklaci chladiva se musí před zahájením provozu analyzovat vzorky chladiva a oleje. Před zkouškou je třeba udělat.

- Seznamte se se zařízením a jeho obsluhou.
- Odpojte hlavní napájení.
- Před provedením tohoto procesu se musíte ujistit, že všechny osobní ochranné prostředky jsou účinné a lze je správně používat.
- Celý proces recyklace by měl být prováděn pod vedením kvalifikované obsluhy.
- Recyklace by měla být v souladu s příslušnými národními normami.
- Pokud je to možné, měl by být chladicí systém vakuován.
- Pokud nelze dosáhnout vakuového stavu, měli byste chladivo v každé části systému odsávat z několika míst.
- Před zahájením recyklace byste se měli ujistit, že kapacita skladovací nádrže je dostatečná.
- Provozujte zařízení pro recyklaci podle pokynů výrobce.
- Nenaplňujte nádrž na plnou kapacitu (objem vstříkované kapaliny nepřekročí 80 % objemu nádrže).
- I když je doba trvání krátká, nesmí překročit maximální pracovní tlak nádrže.
- Po dokončení plnění nádrže a ukončení provozního procesu byste se měli ujistit, že nádrže a zařízení jsou rychle odstraněny a všechny uzavírací ventily v zařízení jsou uzavřeny.
- Získaná chladiva se nesmějí vstříkovat do jiného systému, dokud nejsou vyčištěna a otestována. Poznámka: Identifikace by měla být provedena po vyřazení zařízení a odčerpání chladiv. Identifikace by měla obsahovat datum a potvrzení. Ujistěte se, že identifikace na spotřebiči může odrážet hořlavá chladiva obsažená v tomto spotřebiči.

Recyklace

- Při opravě nebo vyřazení spotřebiče je nutné odstranit chladiva ze systému. Doporučuje se úplně odstranit chladivo.
- Při plnění chladiva do zásobní nádrže lze použít pouze speciální nádrž. Ujistěte se, že objem nádrže odpovídá množství vstříkovaného chladiva v celém systému. Všechny nádrže určené k recyklaci by měly mít označení (tj. nádrž na recyklaci chladiva). Skladovací nádrže by měly být vybaveny pojistnými ventily a kulovými ventily a měly by být v dobrém stavu. Pokud je to možné, prázdné nádrže by měly být vyprázdněny a udržovány před použitím při pokojové teplotě.
- Zařízení pro recyklaci by mělo být udržováno v dobrém provozním stavu a mělo by být vybaveno návodem k obsluze. Zařízení by mělo být vhodné pro recyklaci chladiva R32. Kromě toho by měl být k dispozici certifikovaný vážící přístroj, který lze běžně používat. Hadice by měla být spojena odnímatelným připojovacím spojem s nulovou mírou těsnosti a měla by být udržována v dobrém stavu. Před použitím zařízení pro zpětné získávání zkontrolujte, zda je v dobrém stavu a zda se mu dostává dokonalé údržby. Zkontrolujte, zda jsou elektrické součásti utěsněny, aby se zabránilo úniku chladiva a jím způsobenému požáru. V případě jakýchkoli dotazů se obraťte na výrobce.
- Získané chladivo se naloží do příslušných skladovacích nádrží, opatří se návodem k přepravě a vrátí se výrobcí chladiva. Nemíchejte chladivo v recyklačním, zejména ve skladovací nádrži.
- Prostor pro nakládání chladiva R32 nesmí být při přepravě uzavřen. V případě potřeby při přepravě proveďte antistatická opatření. V procesu přepravy, nakládky a vykládky je třeba přijmout nezbytná ochranná opatření na ochranu klimatizačního zařízení, aby nedošlo k jeho poškození.
- Při demontáži kompresoru nebo čištění kompresorového oleje se ujistěte, že je kompresor odčerpán na odpovídající úroveň, aby se zajistilo, že v mazacím oleji nejsou zbytky chladiva R32. Vakuové odčerpání by mělo být provedeno před vrácením kompresoru dodavateli. Zajistěte bezpečnost při vypouštění oleje ze systému.

NÁVOD K POUŽITÍ DÁLKOVÉHO OVLADAČE

- Přečtěte si pozorně tento „návod“, abyste mohli klimatizační zařízení bezpečně a správně používat.
- Dobře si tento „návod“ uschovejte, abyste se na něj mohli kdykoli odvolat.

Upozornění

- Dálkový ovladač nasměrujte na přijímač na klimatizační jednotce.
- Dálkový ovladač by měl být ve vzdálenosti do 8 metrů od přijímače.
- Mezi dálkovým ovladačem a přijímačem nesmí být žádné překážky.
- Dálkový ovladač nepouštějte ani s ním neházejte.
- Neumístujte dálkový ovladač pod silné sluneční paprsky nebo topná zařízení a jiné zdroje tepla.
- Používejte dvě baterie.
- Než dálkový ovladač přestanete dlouhodobě používat, vyjměte z něj baterie.
- Pokud není slyšet šum vysílacího signálu vnitřní jednotky nebo se nerozsvítí symbol vysílání na obrazovce displeje, je třeba vyměnit baterie.
- Pokud dojde k resetovacímu jevu při stisknutí tlačítka dálkového ovladače, je kapacita baterií nedostatečná a je třeba je vyměnit za nové baterie.
- Použité baterie je třeba řádně zlikvidovat.

ZPĚTNÝ ODBĚR ELEKTROODPADU

Informace pro uživatele k likvidaci elektrických a elektronických zařízení (z domácnosti)

Uvedený symbol na výrobku nebo v průvodní dokumentaci znamená, že použité elektrické nebo elektronické výrobky nesmí být likvidovány společně s komunálním odpadem. Za účelem správné likvidace výrobku jej odevzdejte na určených sběrných místech, kde budou přijata zdarma.

Správnou likvidací tohoto produktu pomůžete zachovat cenné přírodní zdroje a napomáháte prevenci potenciálních negativních dopadů na životní prostředí a lidské zdraví, což by mohly být důsledky nesprávné likvidace odpadů.

Další podrobnosti si vyžádejte od místního úřadu, nejbližšího sběrného místa, v Zákonu o odpadech příslušné země, v ČR č. 185/2001 Sb. v platném znění.

Při nesprávné likvidaci tohoto druhu odpadu mohou být v souladu s národními předpisy uděleny pokuty.



POBOČKY ČR



POBOČKA PRAHA

Multi-VAC spol. s r.o.
Voděradská 1853
251 01 Říčany u Prahy
☎ 323 616 080-1
@ricany@multivac.cz



POBOČKA PARDUBICE

Multi-VAC spol. s r.o.
Fáblovka 586
533 52 Pardubice
☎ 466 769 201-3
@pardubice@multivac.cz



POBOČKA BRNO

Multi-VAC spol. s r.o.
Tyršova 258
664 42 Brno – Modřice
☎ 547 423 150-2
@brno@multivac.cz

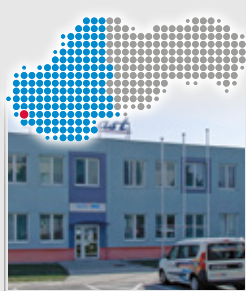


POBOČKA NOVÝ JIČÍN

Multi-VAC spol. s r.o.
K Nemocnici 61/2122
741 01 Nový Jičín
☎ 556 455 071-3
@njicin@multivac.cz



POBOČKY SR



POBOČKA BRATISLAVA

Multi-VAC SK spol. s r.o.
Vajnorská 140
831 04 Bratislava
☎ +421 910 483 288
☎ +421 911 620 230
@bratislava@multivac.sk



POBOČKA KOŠICE

Multi-VAC SK spol. s r.o.
Dopravná 2
040 13 Košice
☎ +421 903 625 825
☎ +421 903 637 320
@kosice@multivac.sk





MULTI VAC
AIRVANCE GROUP

www.multivac.cz, www.multivac.sk | info@multivac.cz, info@multivac.sk
© 2022 **Multi-VAC spol. s r.o.** | Všechna práva vyhrazena.