



AXM

CHARAKTERISTIKA

- Diagonální ventilátor
- Nízká hladina akustického výkonu
- Snadná instalace mezi potrubí, montážní konzole součástí ventilátoru
- Možnost demontáže motoru bez nutnosti demontáže potrubí
- Pro vertikální i horizontální instalace
- Vhodný pro delší trasy
- Elektrické krytí IP44
- Průměry 100, 125, 150, 160 a 200 mm
- Provedení s časovým doběhem 3 až 15 minut
- Materiál polypropylen

PODMÍNKY PROVOZU

Ventilátor je určen pro provoz ve vnitřním základním prostředí s okolní teplotou od -5 °C do +40 °C, pro dopravu čistého vzduchu bez prachu, mastnot, výparů chemikálií a dalšího znečištění. Dále je nutné zajistit, aby ventilátor nenamrzal, nestékal do něj a neusazoval se v něm kondenzát vody z potrubí. Elektrické krytí motoru ventilátoru je IP44.

POUŽITÍ

Tento typ ventilátorů je vzhledem ke svým parametrům předurčen k použití pro potrubní rozvody větších délek s vyšší tlakovou ztrátou. Nedoporučuje se přímá montáž do podhledů a konstrukcí, které mohou rezonovat.

KONSTRUKCE

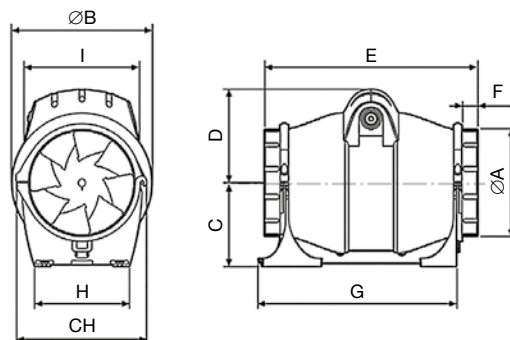
- Materiál polypropylen
- Pro instalaci mezi potrubí
- Možnost demontáže motoru bez nutnosti demontáže potrubí
- Speciálně tvarované lopatky motoru, materiál ABS
- Pro teploty do +40 °C

TECHNICKÉ PARAMETRY

| Typ | Objemový průtok [m ³ /h] | | | Otáčky [min ⁻¹] | | | Příkon [W] | Proud [A] | | | Hluk* [dB(A)] | Hmotnost [kg] |
|---------|-------------------------------------|------|------|-----------------------------|------|------|------------|-----------|------|------|---------------|---------------|
| | max. | stř. | min. | max. | stř. | min. | | max. | stř. | min. | | |
| AXM 100 | 250 | – | 160 | 2300 | – | 1700 | 35 | 0,18 | – | 0,1 | 39 | 2,1 |
| AXM 125 | 300 | – | 180 | 2300 | – | 1700 | 36 | 0,18 | – | 0,1 | 44 | 2,1 |
| AXM 150 | 480 | – | 340 | 2700 | – | 2000 | 70 | 0,36 | – | 0,27 | 50 | 3,2 |
| AXM 160 | 480 | – | 340 | 2700 | – | 2000 | 70 | 0,36 | – | 0,27 | 50 | 3,2 |
| AXM 200 | 910 | 820 | 720 | 2700 | 2000 | 1800 | 75 | 0,34 | 0,27 | 0,24 | 43 | 4,5 |

* Hladina akustického tlaku ve vzdálenosti 3 m od sání ventilátoru.

ROZMĚRY



| Typ | Rozměry [mm] | | | | | | | | | |
|---------|--------------|-----|-----|-----|-----|----|-----|-----|-----|-----|
| | ØA | ØB | C | D | E | F | G | H | CH | I |
| AXM 100 | 98 | 180 | 115 | 117 | 315 | 25 | 242 | 130 | 168 | 155 |
| AXM 125 | 122 | 180 | 115 | 117 | 279 | 25 | 242 | 130 | 168 | 155 |
| AXM 150 | 147 | 192 | 115 | 129 | 293 | 21 | 273 | 130 | 180 | 158 |
| AXM 160 | 157 | 192 | 115 | 129 | 313 | 23 | 273 | 130 | 180 | 158 |
| AXM 200 | 197 | 230 | 140 | 139 | 354 | 52 | 273 | 142 | 211 | 162 |

MOTOR

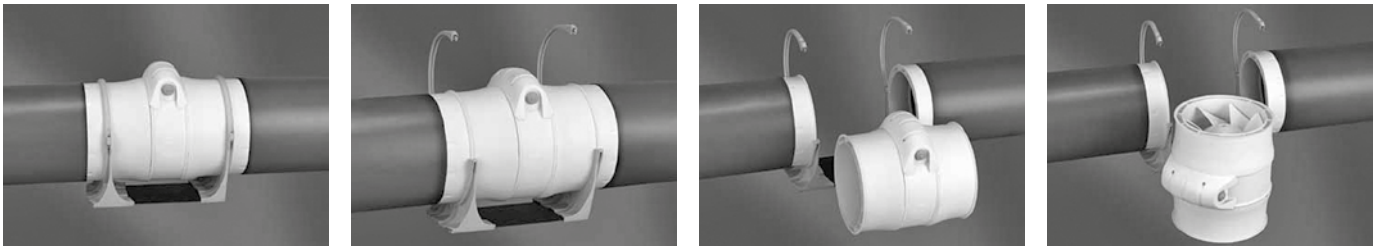
- AC motor, 2. a 3. otáčkový (pouze AXM 200), dle typu ventilátoru
- Elektrické krytí IP44
- Vinutí motoru s izolací třídy B
- Robustní motor s kuličkovými ložisky
- Napájení 230V / 50Hz
- Regulace otáček ventilátorů fázovým nebo transformátorovým regulátorem
- **Nelze regulovat provedení s časovým doběhem**
- Tepelná pojistka motoru

ELEKTRICKÁ SVORKOVNICE

Skříňka se svorkovnicí a kabelovými průchodkami na těle ventilátoru

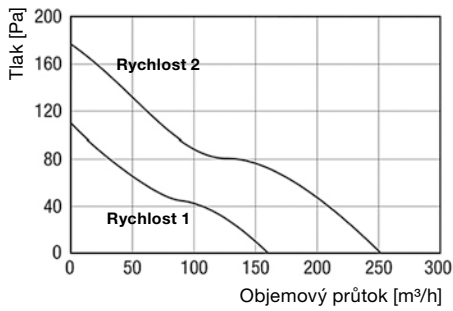
PŘÍSLUŠENSTVÍ

- 2SR** – ochranná mřížka
- R10** – elektronický regulátor otáček R10 do 1 A
- RS** – transformátorový regulátor otáček RS do 0,37 A
- RVS** – transformátorový regulátor otáček RVS do 0,5 A

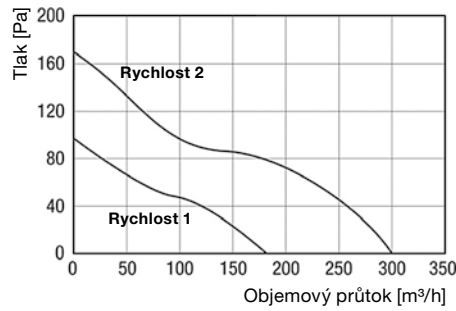


CHARAKTERISTIKA VENTILÁTORU

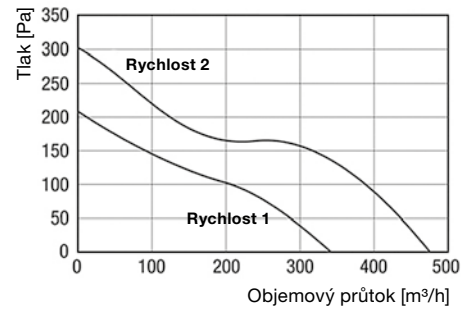
AXM 100



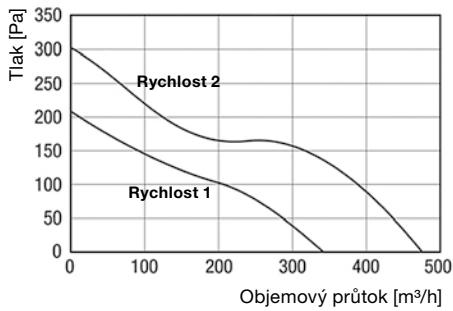
AXM 125



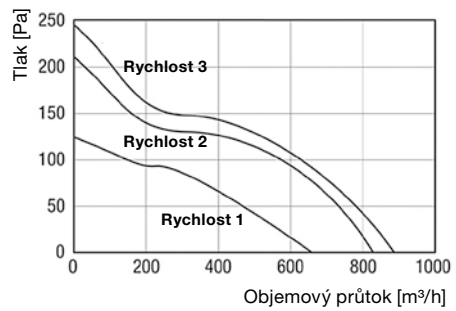
AXM 150



AXM 160



AXM 200



PŘÍSLUŠENSTVÍ



2SR
Ochranná mřížka



R10
Elektronický regulátor otáček



RS
Transformátorový regulátor otáček

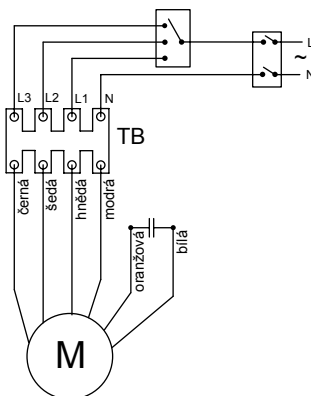
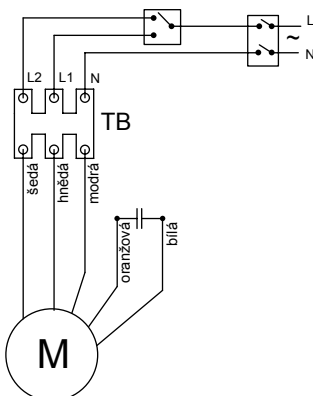


RVS
Transformátorový regulátor otáček

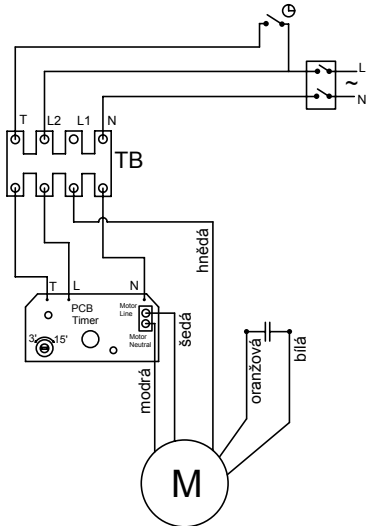
SCHEMA ZAPOJENÍ

AXM 100, AXM 125, AXM 150, AXM 160

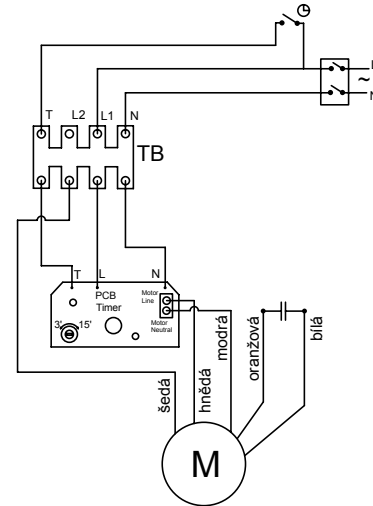
AXM 200



AXM 100 TIMER, AXM 125 TIMER, AXM 150 TIMER, AXM 160 TIMER,
AXM 200 TIMER



AXM 100 TIMER, AXM 125 TIMER, AXM 150 TIMER, AXM 160 TIMER,
AXM 200 TIMER



* Uvedená schémata zapojení jsou pouze orientační, vždy má vyšší prioritu schéma zapojení uvedené na výrobku

PŘÍKLAD ZNAČENÍ

AXM-100T

- T** – Provedení s časovým doběhem 3 až 15 min
- 100** – Velikost
- AXM** – Diagonální potrubní ventilátor

