



PARTNER  
IN VENTILATION  
2VV.CZ

CZ

# VENESSE






# AirGenio control



**Instalace a Návod k obsluze**

**CE EAC**

# 1. NEŽ ZAČNETE

Symbol	Význam
 <b>POZOR!</b>	Varování nebo upozornění
 <b>NEPŘEHLÉDNĚTE!</b>	Důležité pokyny
 <b>BUDETE POTŘEBOVAT</b>	Praktické tipy a informace
 <b>TECHNICKÉ INFORMACE</b>	Bližší technické informace
	Odkaz na jinou část/díl návodu



Před instalací si důkladně přečtěte část **Bezpečné používání vzduchových clon**, ve které naleznete veškeré pokyny pro bezpečné a správné užívání produktu.

Tento návod obsahuje důležité pokyny pro zabezpečení správné instalace vzduchové clony. Před instalací vzduchové clony si důkladně přečtěte všechny následující pokyny a dodržujte je! Výrobce si vyhrazuje právo na změnu včetně technické dokumentace bez předchozího upozornění. Návod uschovejte pro další použití. Instrukce návodu považujte za součást produktu.

#### Prohlášení o shodě

Detaily naleznete na stránkách [www.2VV.cz](http://www.2VV.cz)

## 2. VYBALENÍ

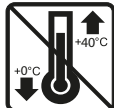
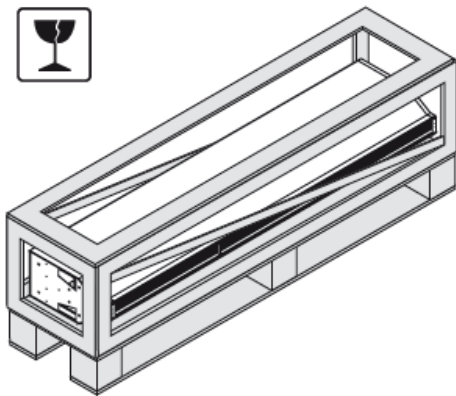
### 2.1 ZKONTROLUJTE DODÁVKU



#### NEPŘEHLÉDNĚTE

Po dodání ihned zkontrolujte, zda zabalený produkt není poškozen. V případě poškození obalu přizvěte dopravce. Nebude-li reklamacce uplatněna včas, nelze případné nároky v budoucnu uplatnit.

- Zkontrolujte, zda souhlasí vámi objednaný typ produktu. V případě neshody vzduchovou clonu nerozbalujte a závalu okamžitě nahláste dodavateli.
- Po vybalení zkontrolujte, zda jsou vzduchová clona a ostatní součásti v pořádku. V případě pochybností se obraťte na dodavatele.
- Poškozenou vzduchovou clonu nikdy neinstalujte!
- Pokud nebudete vzduchovou clonu vybalovat ihned po dodání, musí být skladována v suchém vnitřním prostředí s okolní teplotou **od +5 °C do +40 °C**.



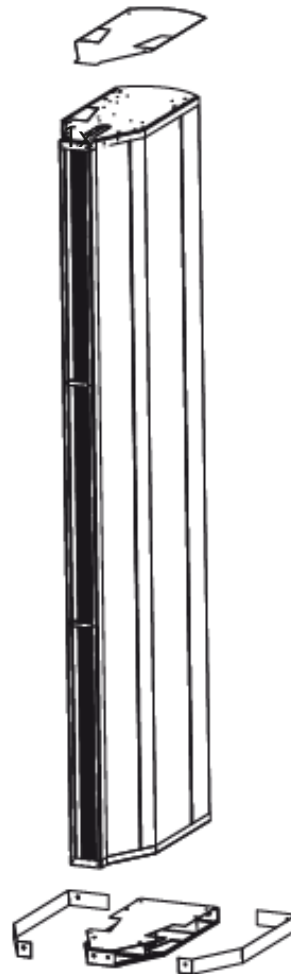
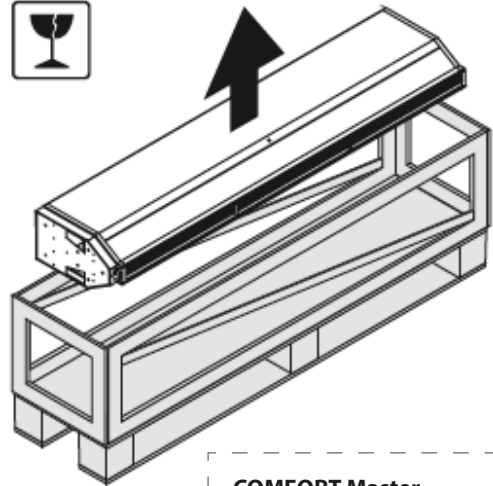
	<p>Všechny použité obalové materiály jsou ekologické a lze je znovu použít nebo recyklovat. Přispějte aktivně k ochraně životního prostředí a dbejte na správnou likvidaci a znovuzhodnocení obalových materiálů.</p>	
--	---	--



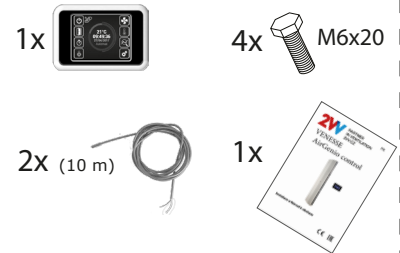
#### NEPŘEHLÉDNĚTE

- Jestliže byla vzduchová clona převážena v teplotách nižších než 0 °C, je nutné ji po vybalení nechat v pracovních podmínkách nejméně 2 hodiny bez zapnutí, aby došlo k vyrovnání teploty uvnitř vzduchové clony.

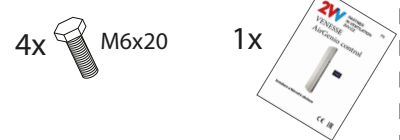
### 2.2 VYBALTE VZDUCHOVOU CLONU



#### COMFORT Master



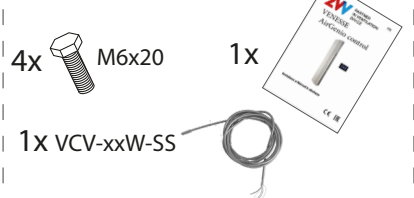
#### COMFORT Slave



#### SUPERIOR Master

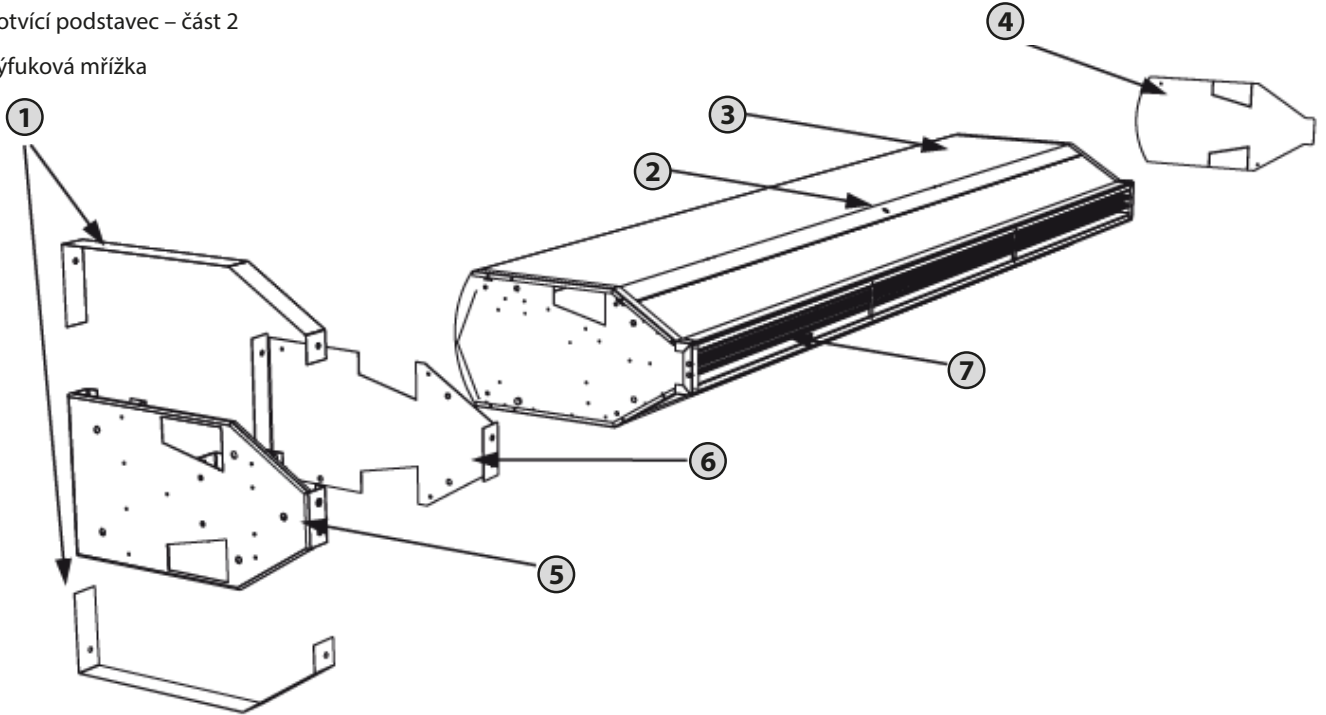


#### SUPERIOR Slave



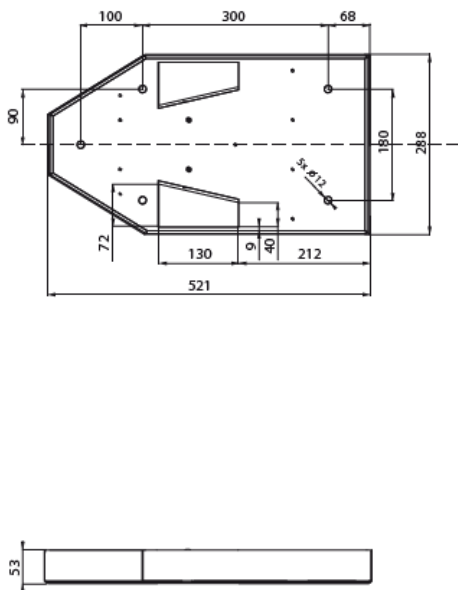
### 3. HLAVNÍ ČÁSTI

- ① Kryty kotvícího podstavce
- ② Pojistný šroub
- ③ Servisní kryt
- ④ Vrchní krycí kryt
- ⑤ Kotvící podstavec – část 1
- ⑥ Kotvící podstavec – část 2
- ⑦ Výfuková mřížka

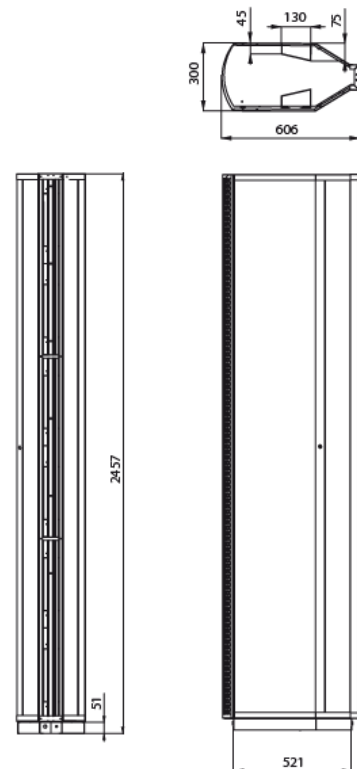


### 4. ROZMĚRY

Rozměry kotvící konzole (mm)



Rozměry vzduchové clony (mm)



## 5. TECHNICKÉ PARAMETRY

Typ clony	Výkon ohřivače [kW]		Celkový příkon [kW]	Celkové napětí/proud [V/A]	Spotřeba motoru [V/A]	Zvýšení teploty $\Delta t$ [°C]	Frekvence [Hz]	Hmotnost [kg]
	1. stupeň	2. stupeň						
VCV-B-25S	-	-	1,65	230/7	230/6,5	-	50	95
VCV-B-25E	13	24,0	25,65	400/42	230/6,5	15,5* <sup>1</sup>	50	103
VCV-B-25F	19	36,0	37,65	400/59,2	230/6,5	23,3* <sup>1</sup>	50	103
VCV-B-25W	-	50,1*	1,65	230/7	230/6,5	34,4	50	104

\* Teplota nasávaného vzduchu +18 °C při maximálním výkonu

Parametry vodních výměníků LPHW

Typ clony	Vzduchový výkon	Výkon ohřivače	Teplota na výfuku ze clony *	Tlaková ztráta vody	Průtok média
	[m <sup>3</sup> /h]				
<b>Parametry vodních výměníků LPHW při teplotním spádu 60/40 °C</b>					
VCV-B-25W	4350	24,2	34,6	19	0,3
<b>Parametry vodních výměníků LPHW při teplotním spádu 70/50 °C</b>					
VCV-B-25W	4350	32,9	40,6	34	0,4
<b>Parametry vodních výměníků LPHW při teplotním spádu 80/60 °C</b>					
VCV-B-25W	4350	41,5	46,5	52	0,5
<b>Parametry vodních výměníků LPHW při teplotním spádu 90/70 °C</b>					
VCV-B-25W	4350	50,1	52	73	0,6

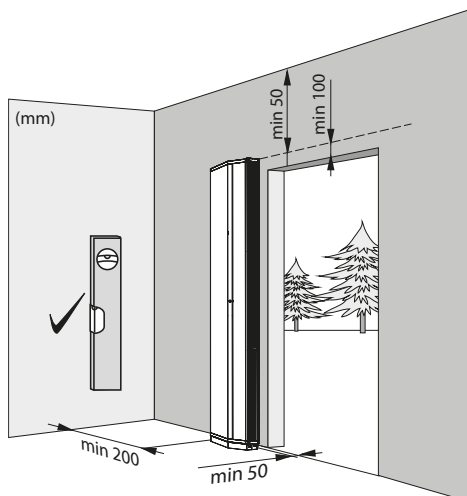
\* Teplota nasávaného vzduchu +18 °C



Ostatní technické parametry naleznete v příslušném technickém lisku produktu

## 6. INSTALACE

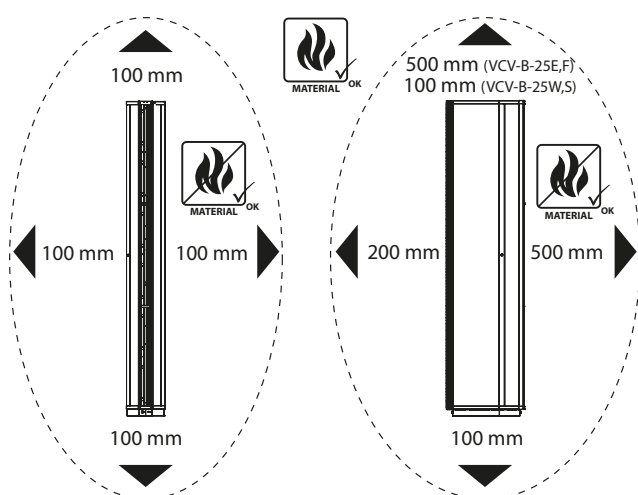
### 6.1 ZVOLTE MÍSTO INSTALACE



#### 6.1-1 Zástavbové rozměry

- Vzduchová clona musí být instalována pouze ve vertikální poloze!
- Polohu instalace vzduchové clony lze volit v závislosti na potřebě umístění servisního krytu. (Pravo-levé provedení)
- Musí být provozována ve vnitřních krytých a suchých prostorách s okolní teplotou od +5°C do +35°C a relativní vlhkostí do 90%.
- Vzduchová clona není určena pro dopravu vzduchu s obsahem hořlavých nebo výbušných směsí, výparů chemikálií, hrubého prachu, sazí, mastnot, jedů, choroboplodných zárodků atd.

#### 6.1-2 Odstupové vzdálenosti

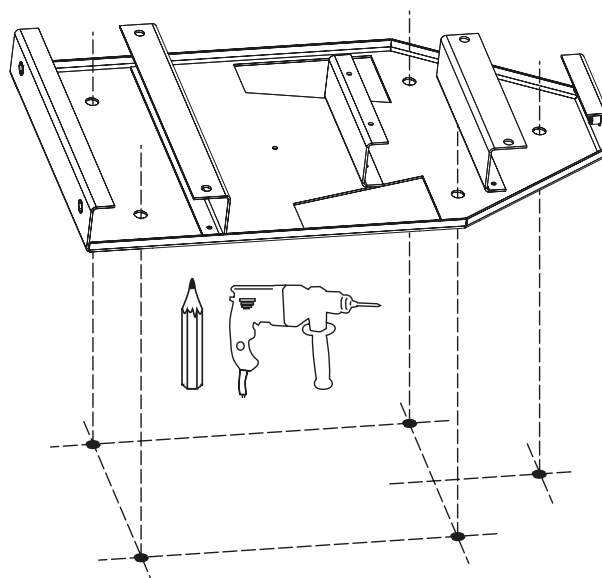


- **Ve vzdálenosti do 100 mm od vzduchové clony ve všech směrech mohou být pouze nehořlavé materiály** (nehoří, nežhnou, neuhelnatí) nebo nesnadno hořlavé (nehoří, převážně žhnou – např. sádkartón). Tyto materiály však **nesmí zakrývat sací ani výfukové otvory**.
- Pro bezpečnou vzdálenost povrchů stavební konstrukce a předmětů z hořlavých hmot od vzduchové clony s elektrickým ohřevem platí:
- bezpečná vzdálenost hořlavých hmot ve směru hlavního proudění vzduchu (tj. před nasávací mřížkou a za výfukovou štěrbinou) je 500 mm.
- Bezpečná vzdálenost hořlavých hmot nad vzduchovou clonou je **500 mm**,
- bezpečná vzdálenost hořlavých hmot v ostatních směrech je **100 mm**.

#### 6.1-3 Vyměřte místo instalace

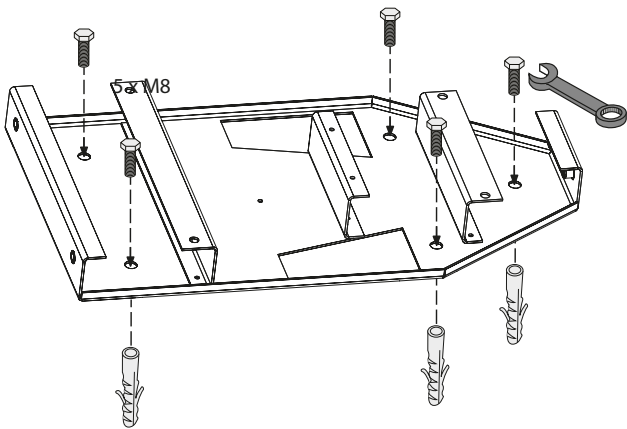
Vyměřte místo k instalaci vzduchové clony. V případě vedení přívodů podlahou je nutné místo instalace vyznačit včetně prostupů pro přívod elektrické energie popř. topného média (vzduchová clona VCV-B-25W).

Na podlaze odměřte a vyznačte otvory pro kotvící podstavce. Správnost rozteče otvorů můžete ověřit přiložením kotvícího podstavce na vyznačené místo.



## 6. INSTALACE

### 6.1-4 Upevněte kotvící podstavec (Část 1.) k podlaze

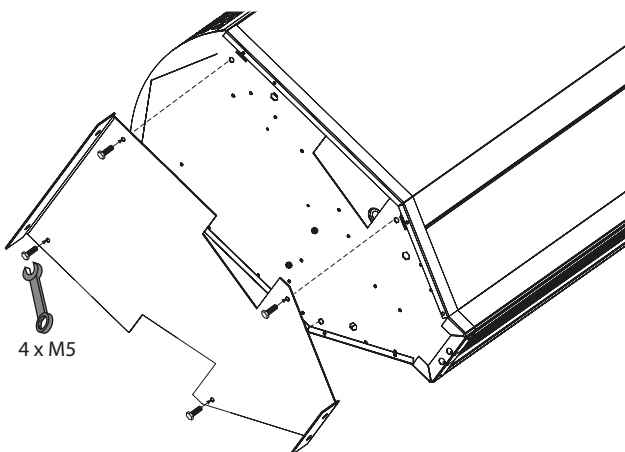


- **Upevnění musí zajistit stabilitu vzduchové clony!** Pro ukotvení použijte kvalitní spojovací materiál!



- Minimálně 5 šroubů velikosti M8 (není součástí dodávky). Typ a velikost šroubů závisí na materiálu podlahy.
- Odpovídající typ, počet a velikost hmoždinek v závislosti na materiálu podlahy.
- Vrtačku a vrtáky odpovídající velikosti.

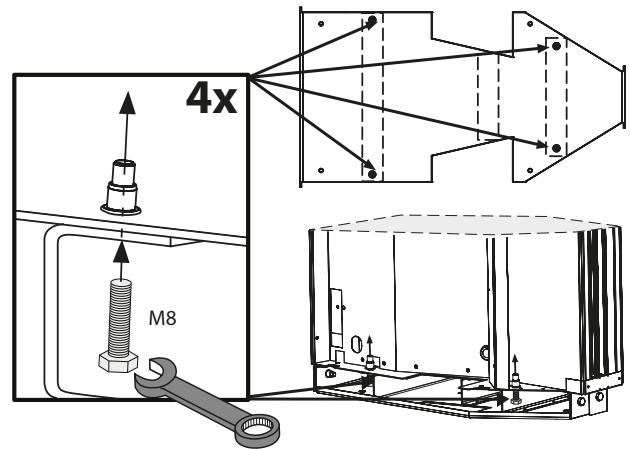
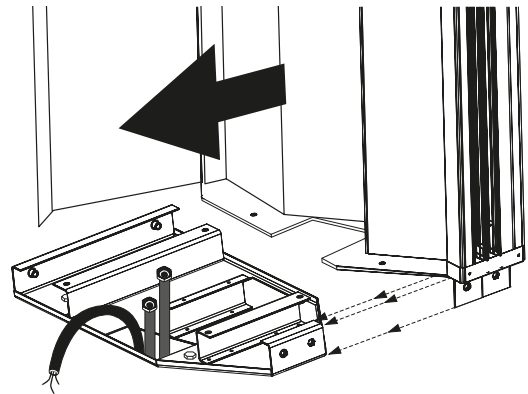
### 6.1-5 Přišroubujte kotvící podstavec (Část 2.) ke vzduchové cloně



- Minimálně 4 šrouby velikosti M5 (součást dodávky)
- Klíč č.10

### 6.1-6 Nasuňte vzduchovou clonu na podstavec (Část1.)

Nasuňte vzduchovou clonu s kotvícím podstavcem Část 2.) na připravený kotvící podstavec (Část 1.) a neprodleně vzduchovou clonu zajistěte 4 ks vertikálně umístěných kotvících šroubů M8 v kotvícím podstavci. (Součást dodávky)

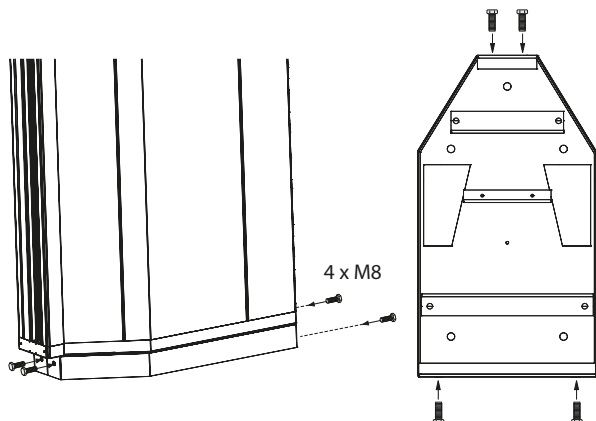


- Při nasouvání udržujte stabilitu vzduchové clony!
- Neprodleně po nasunutí vzduchové clony do montážní polohy zajistěte kotvící podstavec Část 1 s Částí 2 pomocí 4ks šroubů M8. (součást dodávky)

## 6. INSTALACE

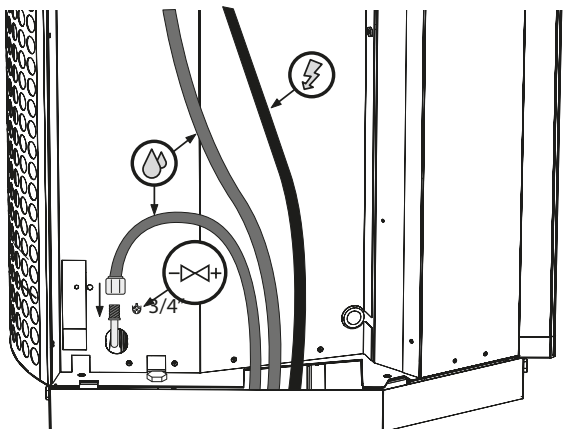
### 6.1-7 Zakrytí kotvicí podstavec

Nasadte krycí plechy kotvicího podstavce a přišroubujte je 4ks horizontálně umístěných kotvicích šroubů.



### 6.2 PŘIPOJTE HADICE PŘÍVODU A ODVODU VODY

VCV-B-25W



- Ohebné hadice s připojením G3/4"

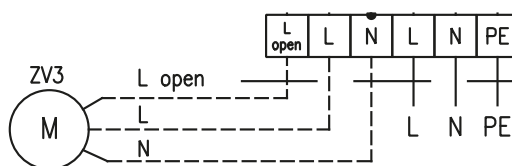


- Připojení a tlakové zkoušky ohřivače musí provést osoba s odbornými znalostmi v oboru vodoinstallace a musí přitom dodržet platné normy a předpisy dané země.

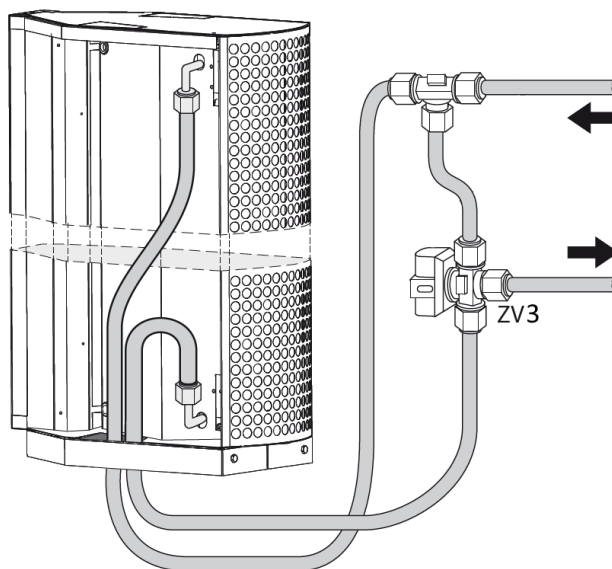
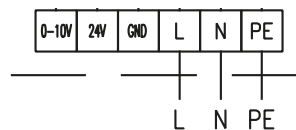
- Pozice přívodu a odvodu vody lze volit libovolně. (pravolevé provedení)
- Maximální teplota vody je +100°C.
- Maximální tlak je 1,6 MPa. Na přívod a odvod ohřivače doporučujeme namontovat uzavírací armaturu pro možnost uzavření přívodu vody.
- Vodní výměník je vybaven dvěma od-vzdušňovacími ventily (slouží též jako vypouštěcí), které jsou umístěny u obou vývodů vodního výměníku.

### 6.2 Schéma zapojení vodního výměníku třicetým ventilem ZV3

#### AirGenio COMFORT



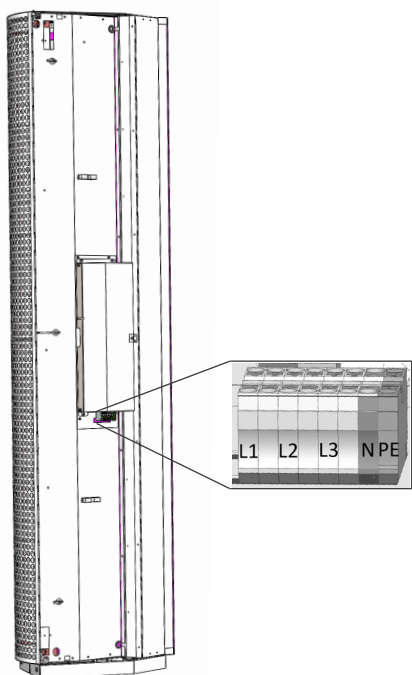
#### AirGenio SUPERIOR





## 6. INSTALACE

### 6.3 PŘIPOJTE PŘÍVOD NAPÁJENÍ



- Elektrické připojení vzduchové clony musí být provedeno na základě odborného projektu kvalifikovaného projektanta elektro.
- Instalaci může provést pouze pracovník s odborným vzděláním v oboru elektro. Přitom musí být dodrženy platné národní předpisy a směrnice.
- Elektrická schémata na výrobku mají vyšší prioritu než schémata uvedena v tomto návodu!
- Před instalací zkontrolujte, zda značení svorek odpovídá značení na elektrickém schématu zapojení. V případě jakýchkoliv pochybností kontaktujte svého dodavatele a vzduchovou clonu v žádném případě nezapojujte.
- Před jakýmkoliv zásahem do vnitřku vzduchové clony musí být vypnut hlavní elektrický přívod!
- Pokud je produkt připojen na jakýkoliv jiný než originální řídicí systém, je nutné, aby připojení regulačních a měřicích členů provedla firma, která tento systém dodala.

#### Minimální dimenzování napájecích kabelů:

Typ	Kabel [ks x mm <sup>2</sup> ]
VCV-B-25S	3 x 1.5
VCV-B-25E	5 x 6
VCV-B-25F	5 x 10
VCV-B-25W	3 x 1.5



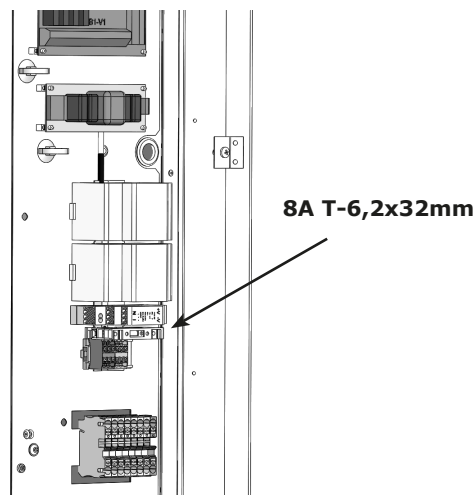
**Elektrické parametry jsou uvedeny na výrobním štítku, který je umístěn pod servisním krytem vzduchové clony.**

#### Označení clony

U = Napětí	I = Celkový proud
f = Frekvence	P = Výkon
n = Otáčky	m = Hmotnost
ph = Fáze	IP = IP krytí
av = Vzduchový výkon	ver =

- Vzduchová clona musí být **jištěna příslušným jističem**, a to **podle jejích elektrických parametrů!** Z důvodů bezpečnosti se nedoporučuje předimenzované jištění!
- Vzduchová clona musí být připojena systémem TN-S, což znamená, že nulový vodič musí být vždy zapojen.
- V síťovém přívodu musí být zařazen hlavní vypínač odpojící všechny póly sítě.
- Elektrické krytí vzduchové clony je IP20.

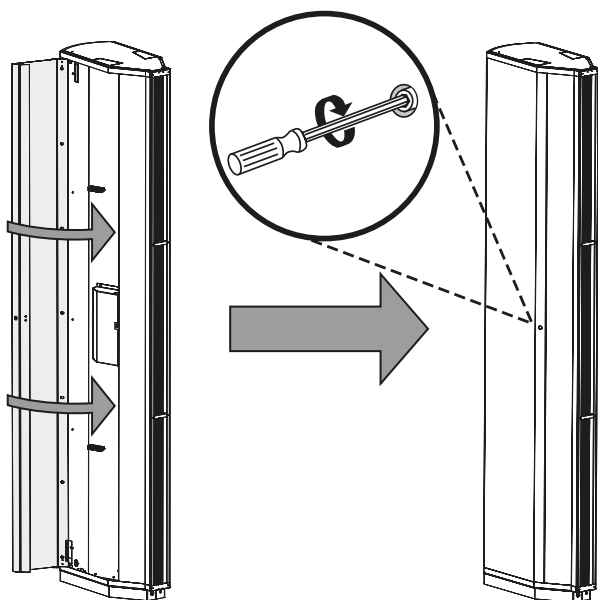
Vzduchové clony VENESSE jsou vybaveny pojistkou o hodnotě **8A T-6,2x32mm**. Tato pojistka chrání ventilaátory.



## 6. INSTALACE

### 6.4 ZAKRYTOVÁNÍ VZDUCHOVÉ CLONY

Po zapojení přívodu napájení, přívodu/odvodu vody a všech externích ovládacích prvků zaklopte a zajistěte servisní kryt vzduchové clony.



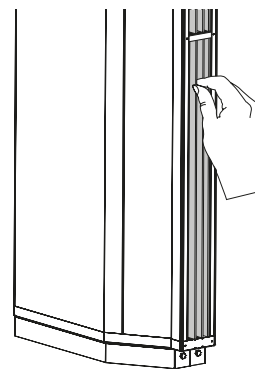
Před uvedením vzduchové clony do chodu zkontrolujte:

- Zda ve vzduchové cloně nezůstalo žádné nářadí ani jiné předměty, které by mohly vzduchovou clonu poškodit.
- Zda je řádně přivedeno elektrické napájení, případně přívod topné vody.
- Zda je vzduchová clona řádně zakrytovaná.
- Zda je správně připojen ovládací panel

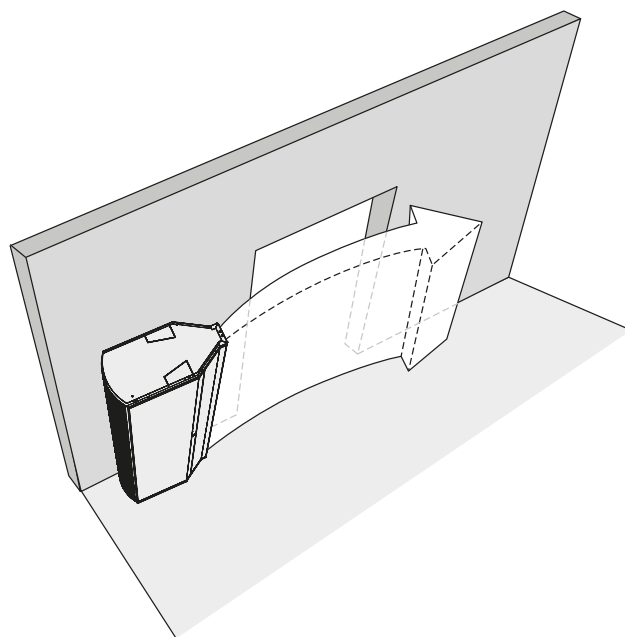
Prvním spuštěním ověřte základní funkčnost zařízení (chod ventilátorů, ohřev).

### 7.2 NASTAVTE SMĚR VYFUKOVANÉHO VZDUCHU

Nastavení provedete vychýlením lamel v požadovaném směru výfuku vzduchové clony.



Aby bylo dosaženo maximálního clonícího efektu, doporučujeme nastavit výfukovou lamelu mírně na předfuk

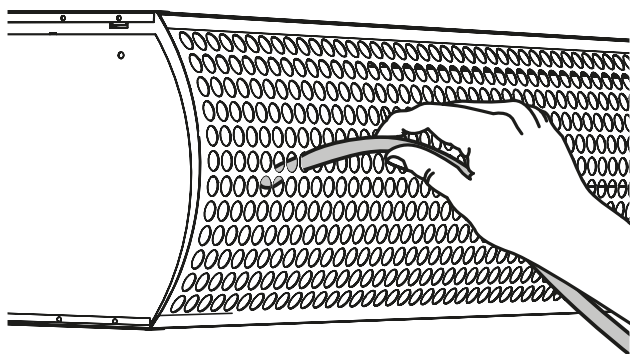


## 7. ÚDRŽBA



**Před jakýmkoliv zásahem do vnitřku vzduchové clony musí být vypnut hlavní elektrický přívod. Vzduchovou clonu je nutné nechat vychladnout!**

- K čištění je zakázáno používat stlačený vzduch, chemikálie, rozpouštědla nebo vodu.



- Jemným smetáčkem nebo vysavačem vyčistěte vnitřek vzduchové clony.

## 8 BEZPEČNOSTNÍ PRVKY

### 8.1 Ochrana proti přehřátí elektrického ohřívače

Dojde-li k přehřátí elektrického ohřívače, tak jej bezpečnostní termostat odpojí z provozu. Po vychladnutí bude elektrický ohřívač automaticky připojen. Dojde-li k havárii a selže bezpečnostní termostat, bude aktivován havarijní termostat, který odpojí ohřívač trvale.

- Při aktivaci havarijního termostatu je nutné zjistit příčinu přehřátí!
- **Před jakýmkoliv zásahem do vnitřku vzduchové clony musí být vypnut hlavní elektrický přívod!**

### 8.2 Ochrana motoru

Pokud dojde k přehřátí kteréhokoliv z motorů a tepelná pojistka jej vyřadí z provozu, ostatní motory zůstanou v chodu. Motor se po vychladnutí automaticky připojí.



- **Ve všech případech přehřátí motoru nebo ohřívače vzduchové clony je nutné zjistit příčinu a odstranit ji.**
- **Jestliže je přehřátí příčina jakéhokoliv interního selhání ve vzduchové cloně, je nezbytné kontaktovat příslušné autorizované servisní středisko.**

## 9. VYŘAZENÍ PRODUKTU Z PROVOZU - LIKVIDACE

Předtím, než výrobek zlikvidujete, učiňte ho nepoužitelným.

I staré výrobky obsahují suroviny, které je možné znovu použít. Ty odevzdejte do sběrný druhotných surovin.

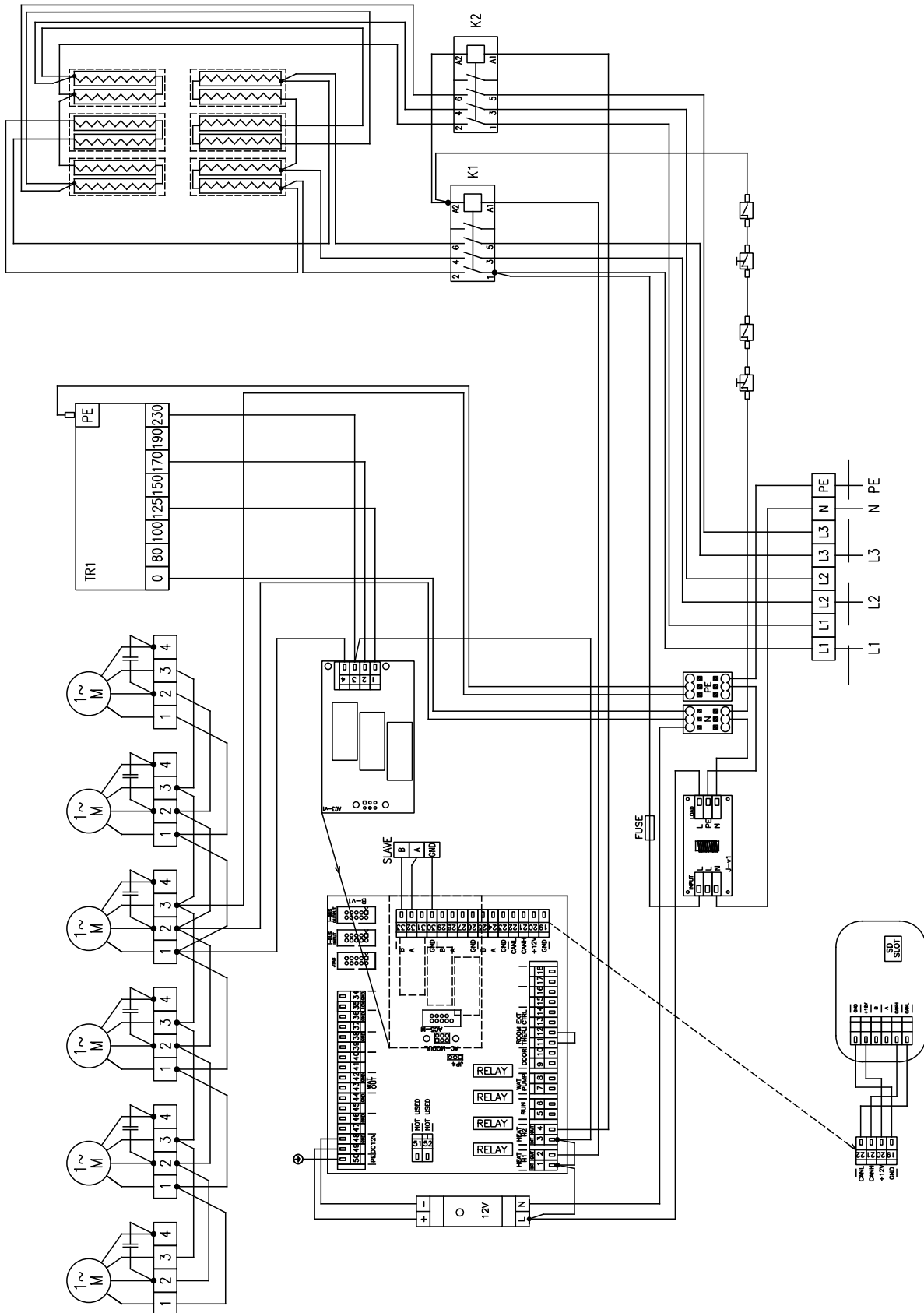
Výrobek je lépe nechat zlikvidovat v místě, které je na to specializované, a bude tak možné dále využít recyklovatelné materiály. Nepoužitelné části výrobku uložte na řízenou skládku.



Při likvidaci materiálů je nunto dodržet příslušné národní předpisy o likvidaci odpadu.

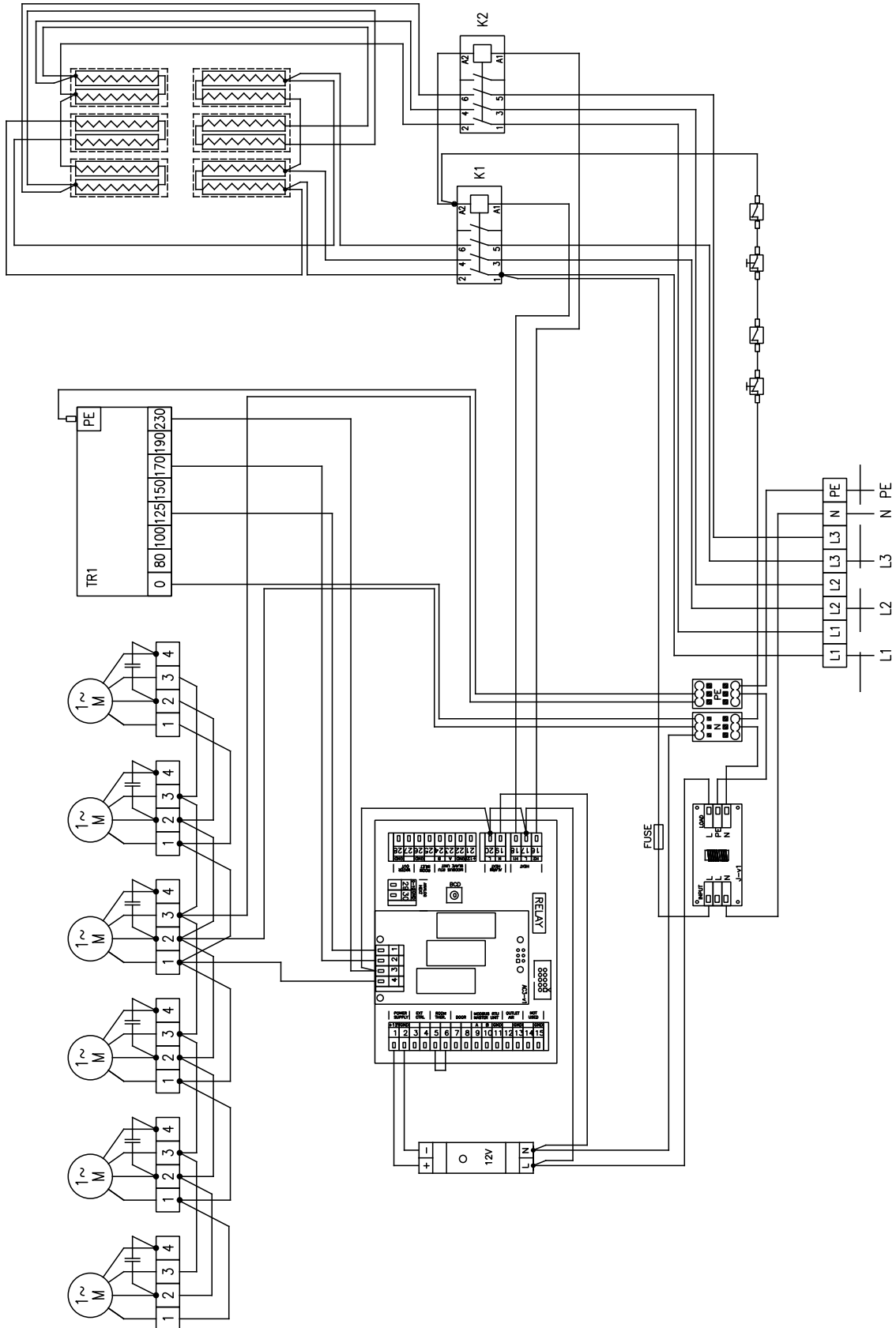
# 10. ELEKTRICKÁ SCHÉMATA

Air Genio COMFORT MASTER + VCV-B-25E-CO-x-x



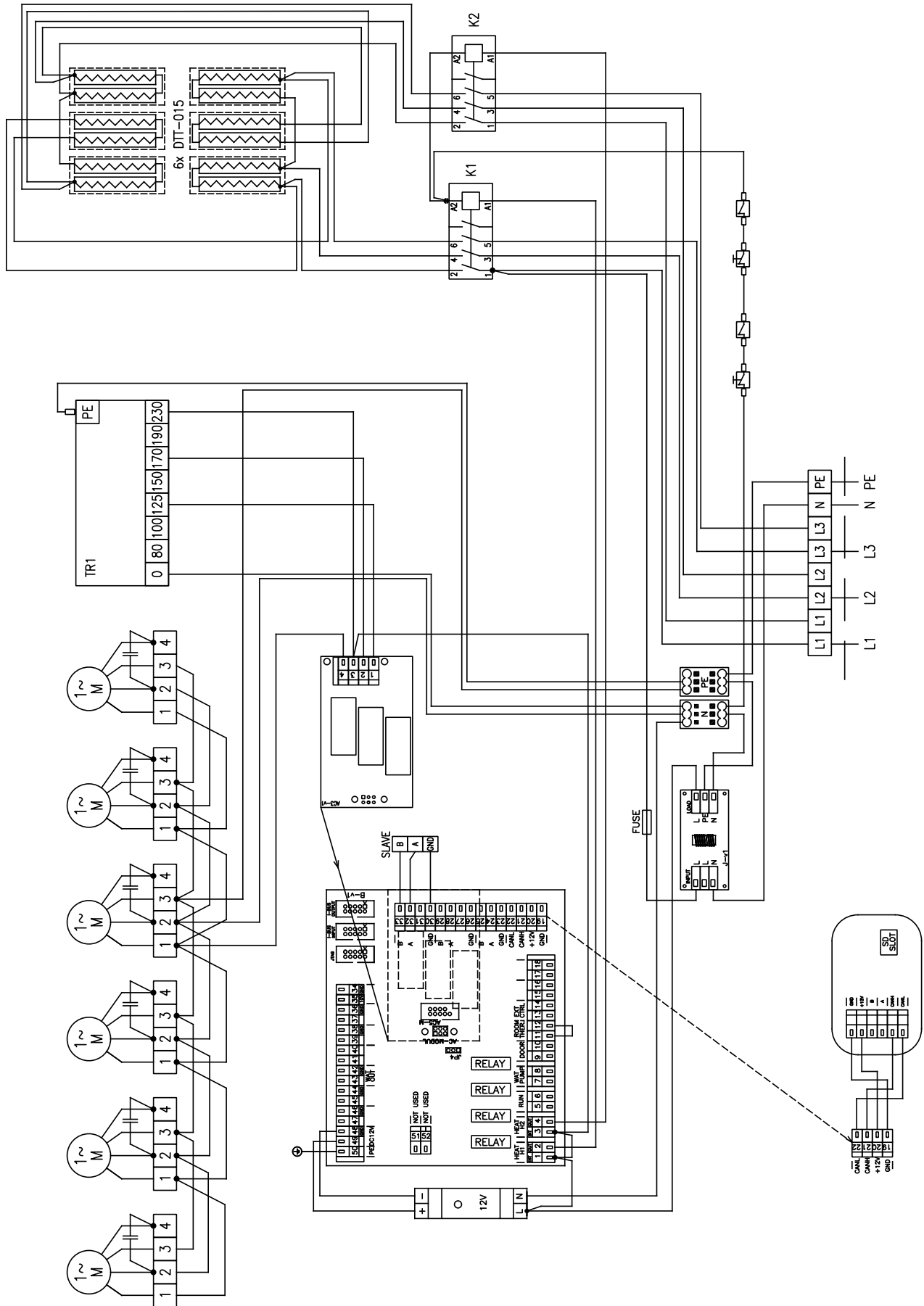
# 10. ELEKTRICKÁ SCHÉMATA

Air Genio COMFORT SLAVE + VCV-B-25E-CS-x-x



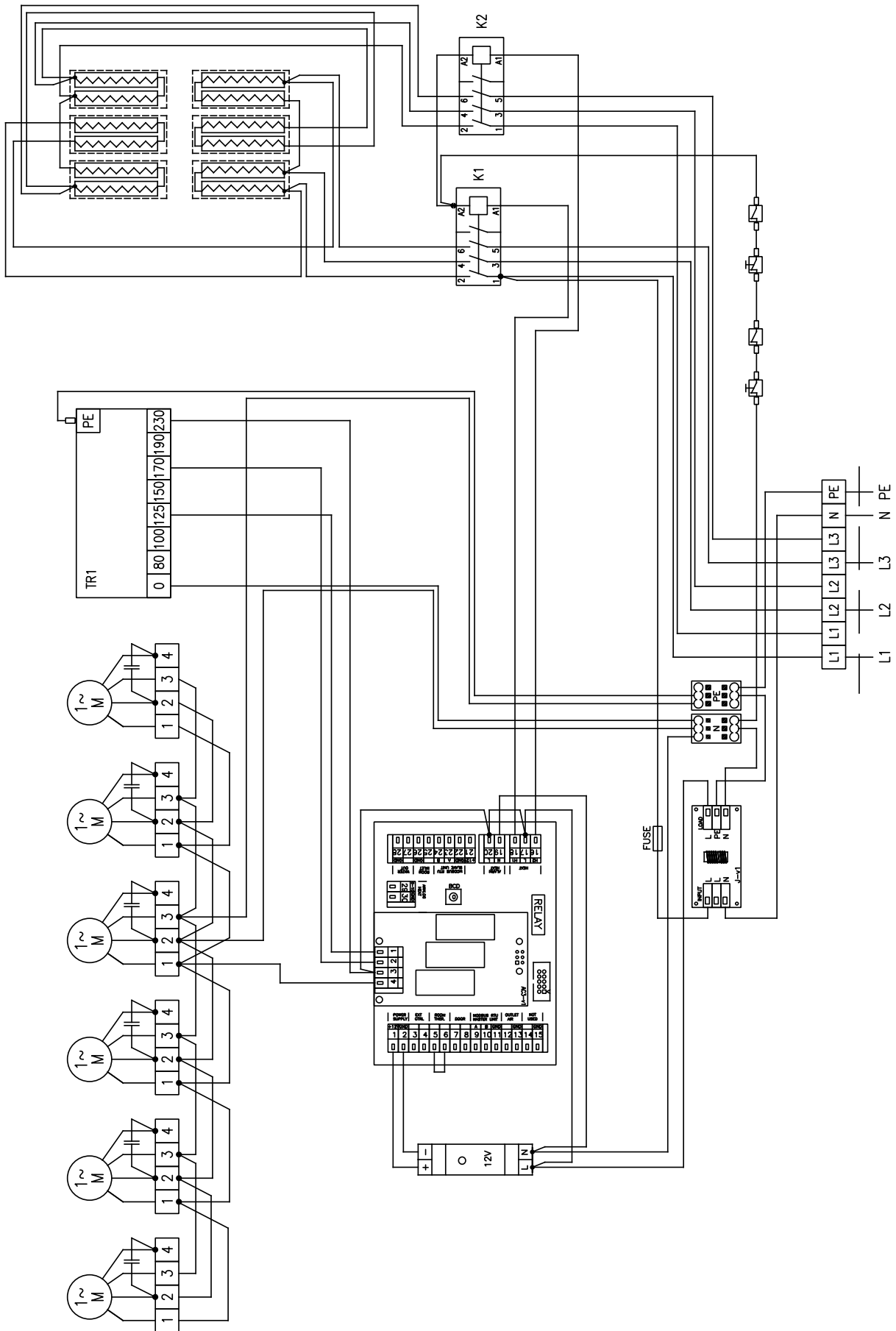
# 10. ELEKTRICKÁ SCHÉMATA

Air Genio COMFORT MASTER + VCV-B-25F-CO-x-x



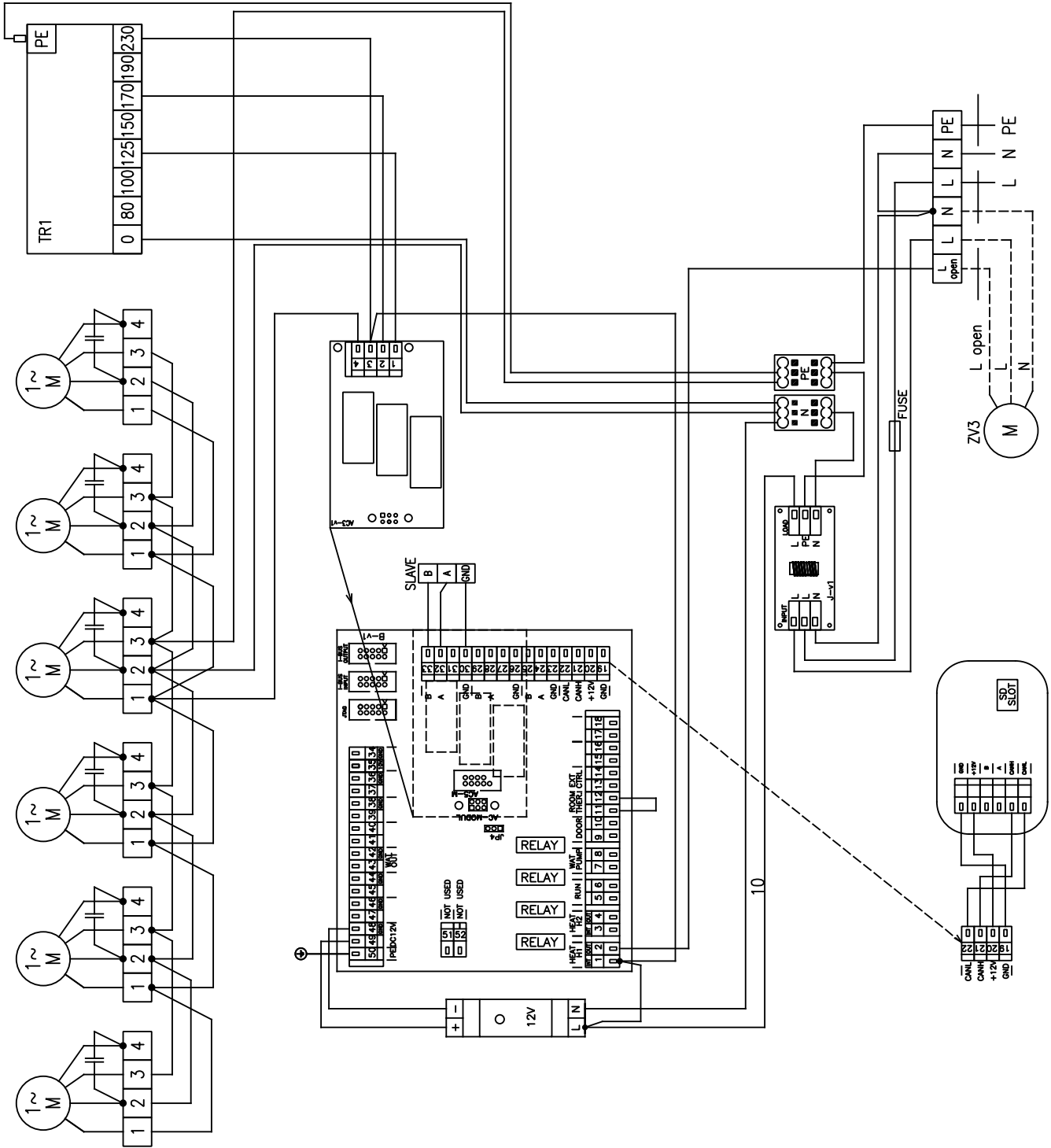
# 10. ELEKTRICKÁ SCHÉMATA

Air Genio COMFORT SLAVE + VCV-B-25F-CS-x-x



# 10. ELEKTRICKÁ SCHÉMATA

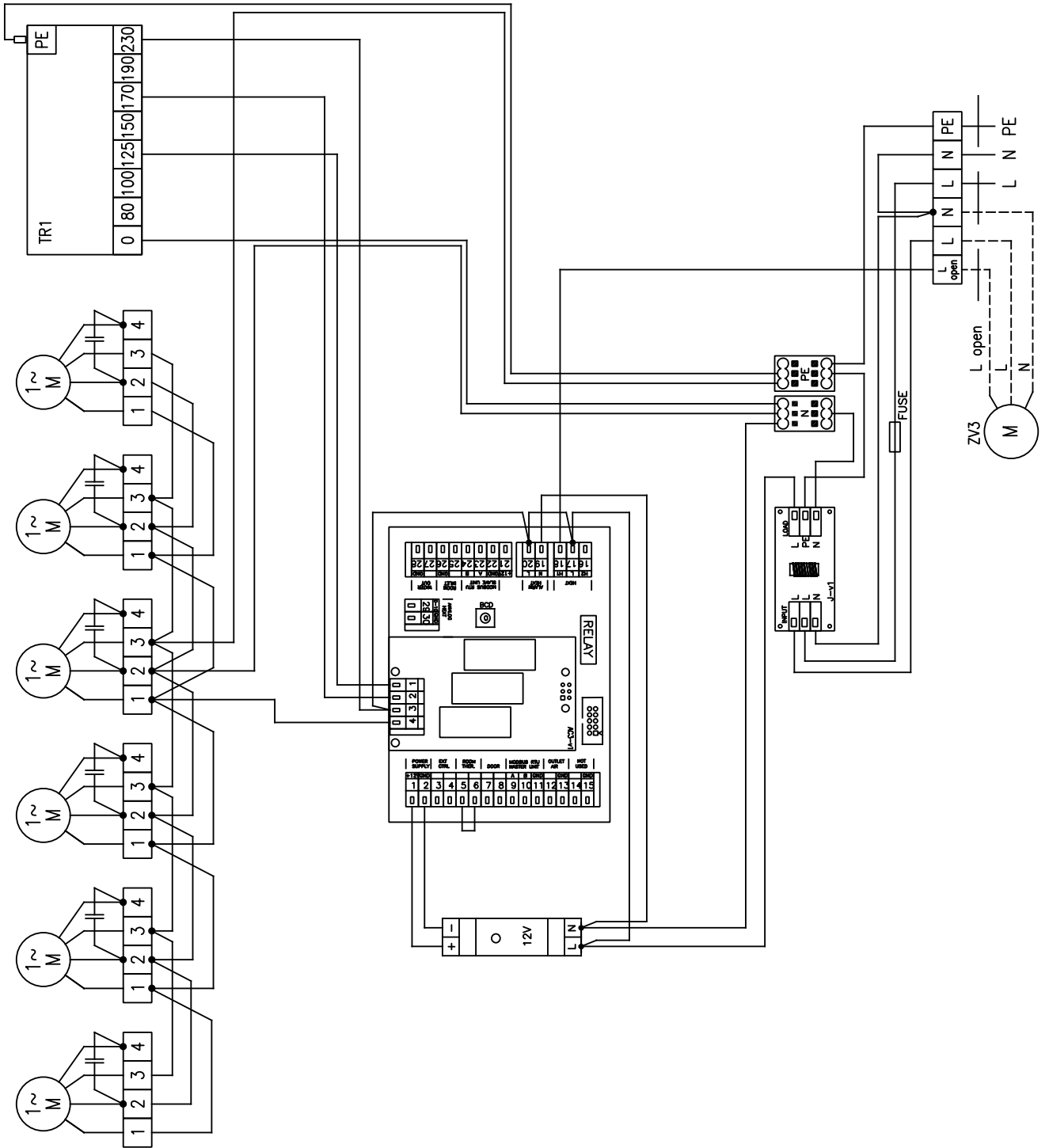
Air Genio COMFORT MASTER + VCV-B-25W-CO-x-x





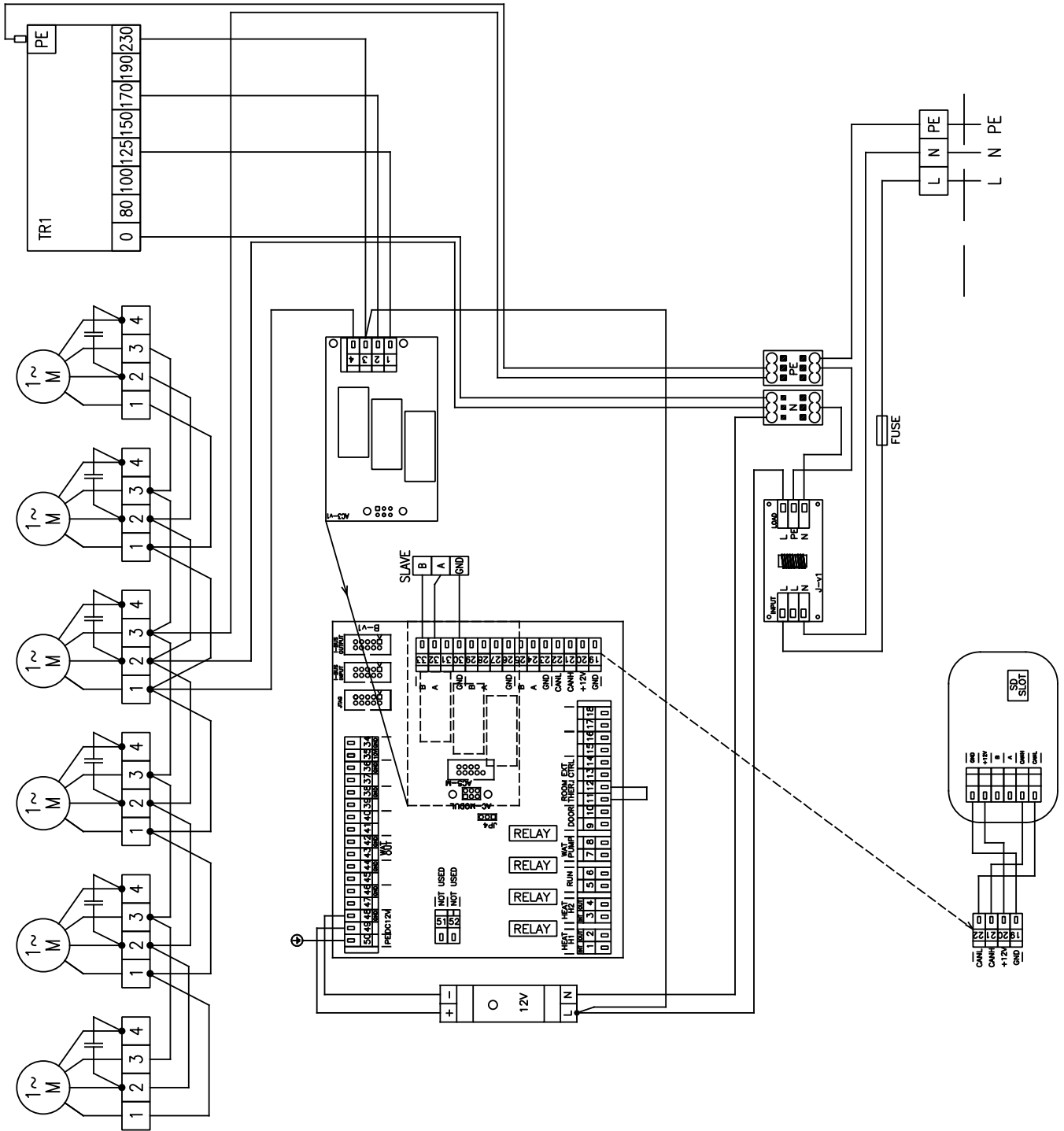
# 10. ELEKTRICKÁ SCHÉMATA

Air Genio COMFORT SLAVE + VCV-B-25W-CS-x-x



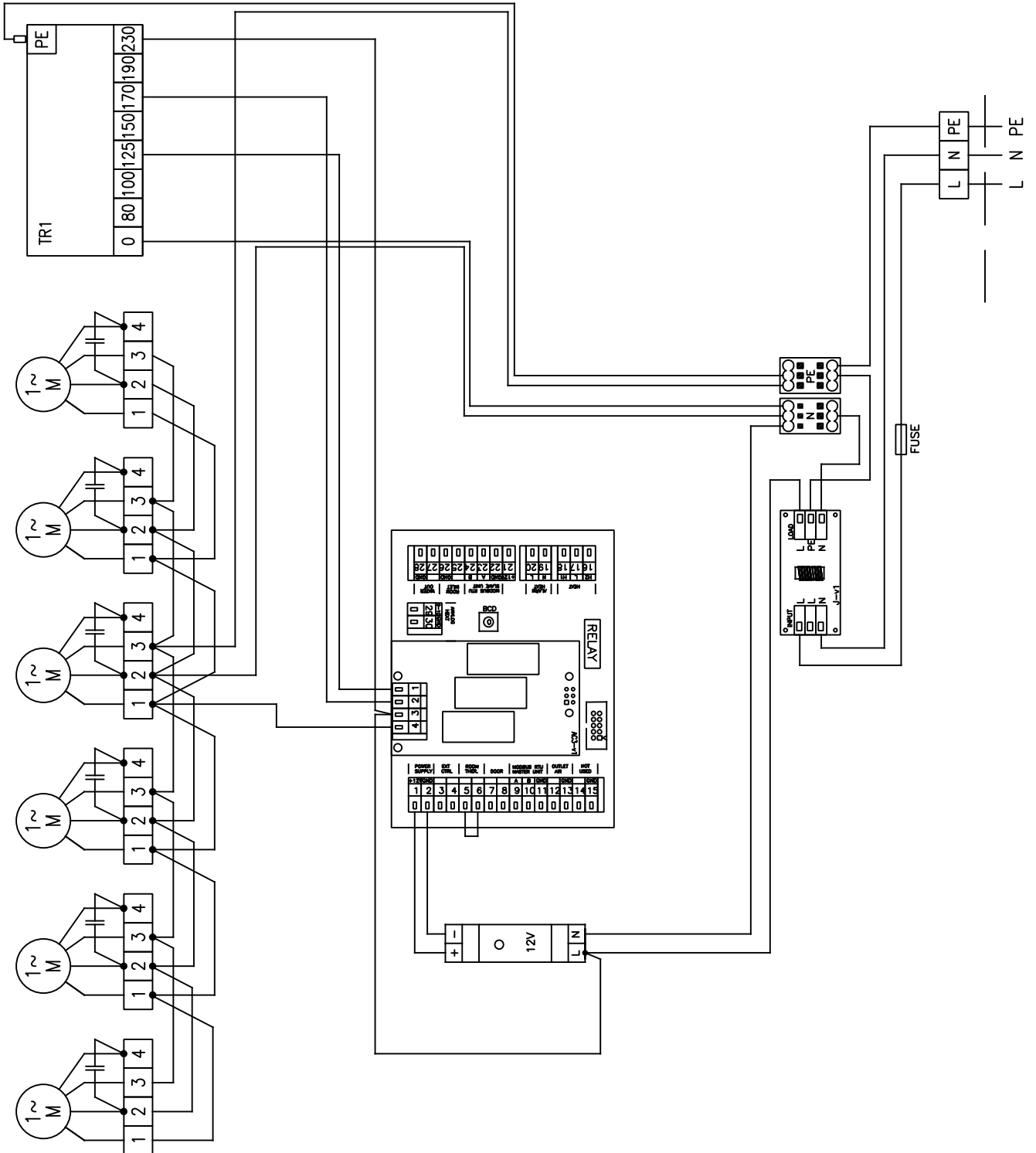
# 10. ELEKTRICKÁ SCHÉMATA

Air Genio COMFORT MASTER + VCV-B-25S-CO-x-x



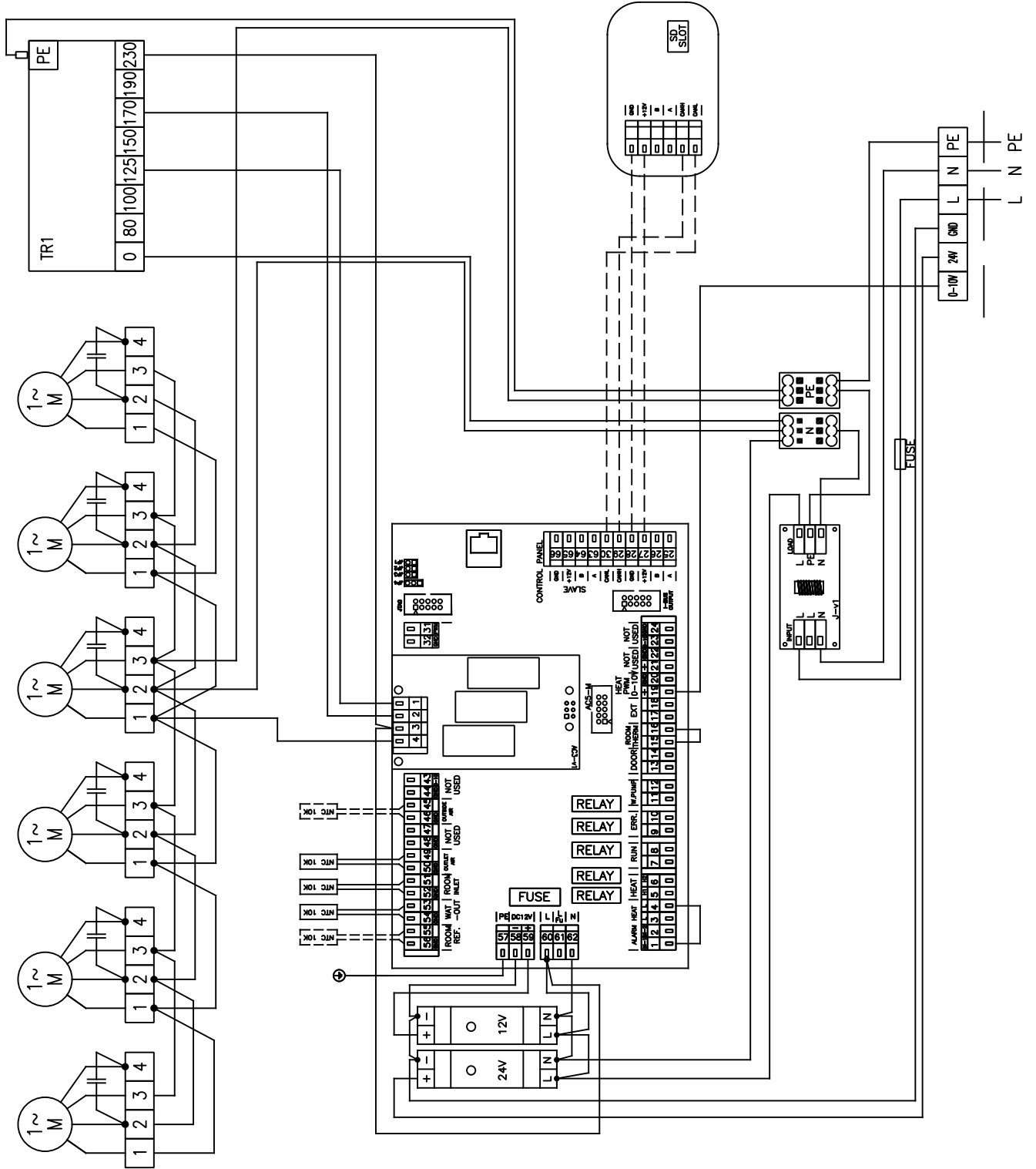
# 10. ELEKTRICKÁ SCHÉMATA

Air Genio COMFORT SLAVE + VCV-B-25S-CS-x-x



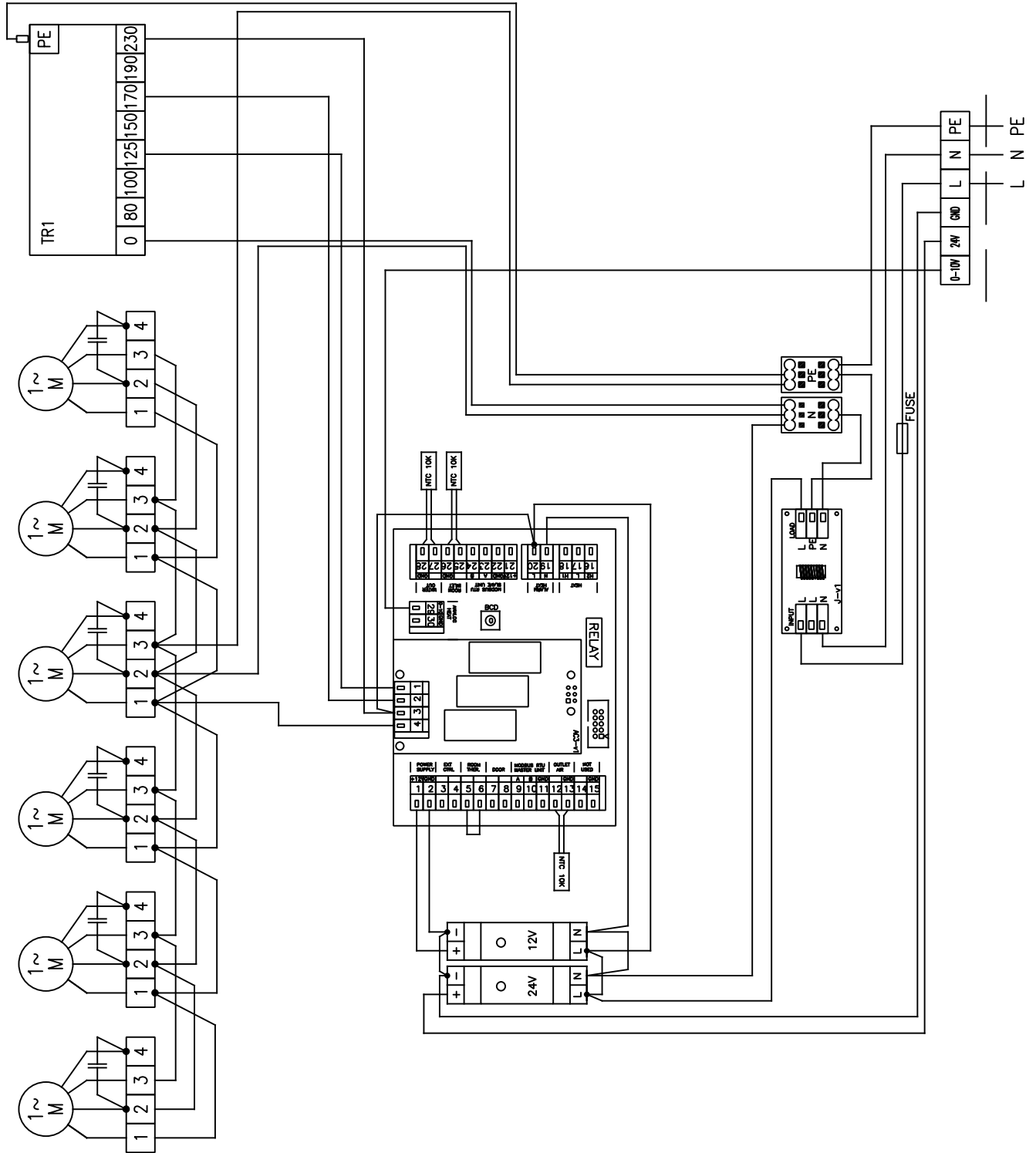
# 10. ELEKTRICKÁ SCHÉMATA

Air Genio SUPERIOR MASTER + VCV-B-25W-SU-x-x



# 10. ELEKTRICKÁ SCHÉMATA

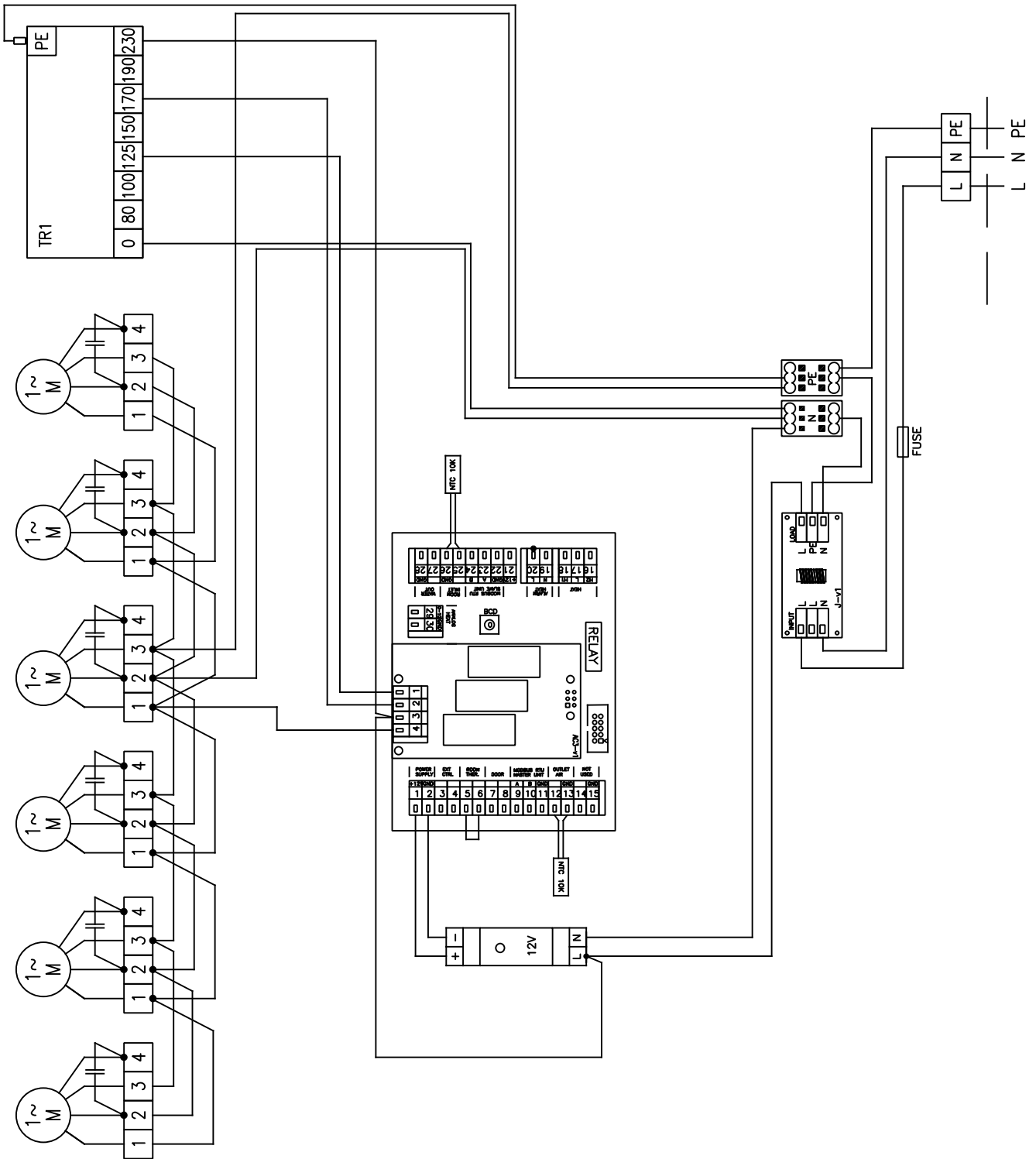
Air GenioSUPERIOR SLAVE + VCV-B-25W-SS-x-x





# 10. ELEKTRICKÁ SCHÉMATA

Air GenioSUPERIOR SLAVE + VCV-B-25S-SS-x-x



## 10. ZÁVĚREM

Po instalaci vzduchové clony si podrobně přečtěte **Návod pro příslušnou regulaci**. V případě jakýchkoliv nejasností nebo dotazů se neváhejte obrátit na naše obchodní oddělení nebo oddělení technické podpory.

### KONTAKT

**Adresa**

2VV, s.r.o.,  
Fáblovka 568,  
533 52 Pardubice,  
Česká republika

**Internet :**

<http://www.2vv.cz/>

