



S-CUBE P KAT EC

CHARAKTERISTIKA

- S-CUBE P KAT EC ventilátory s dozadu zahnutými lopatkami
- Jsou určeny pro použití v komerčních a průmyslových zařízeních pro odsávání do potrubí nebo se umísťují přímo u kuchyňských digestoří ve stravovacích zařízeních a průmyslových provozech.
- Motor je oddělen plechovým panelem od proudu vzduchu. Je tak chráněn před olejovými látkami a zbytky ze spalování, které jsou typické v gastro provozech, minimalizuje se tak jejich čištění a údržba.
- Jednoduchá instalace, vysoká účinnost a tichost (zvukotěsná konstrukce s dvojitým panelem, materiál pohlcující zvuk)
- Kruhová hrdla.
- Jsou vhodné pro čistý nebo mírně prašný vzduch s teplotami od $-20\text{ }^{\circ}\text{C}$ do $+180\text{ }^{\circ}\text{C}$.

Verze s AC motorem vhodné pro teplotu vzduchu až $+180\text{ }^{\circ}\text{C}$ v nepřetržitém provozu

KONSTRUKCE

- Rám z extrudovaných hliníkových profilů
- Odnímatelné dvouplášťové panely z pozinkovaného ocelového plechu o tloušťce 25 mm
- Akustická izolace panelů
- Dozadu zahnuté oběžné kolo přímo spojené s motorem v souladu UNI ISO 21940-11:2017..
- Podpěrné konzoly s otvory vhodnými pro zvedání a snadnou instalaci.
- Integrovaná vana na sběr tuku a odtoková manžeta.
- Dodáváno s regulátorem RV EC 0–10 V

MOTOR

- Synchronní motor s integrovaným měničem v souladu s IEC60034-30-2-2016, označení CE, IP 55. Okolní teplota $-20\text{ }^{\circ}\text{C}$ $+40\text{ }^{\circ}\text{C}$. Regulace otáček přímým připojením k regulátoru 0-10V, ModBus nebo frekvenčním měničem

PŘÍSLUŠENSTVÍ

- S-5TE – protidešťová stříška
- S-5RA – přechod na kruhové potrubí
- S-1SU – pružné spojení
- S-1TR – příruba s hrdlem
- S-1ST – montážní podpěrné nohy
- S-5SU – antivibrační podpěry
- S-1KT – Záchytná miska na tuk

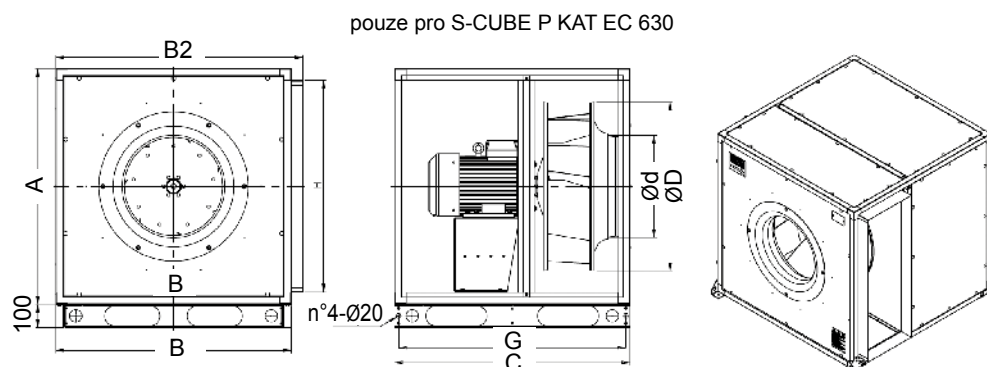
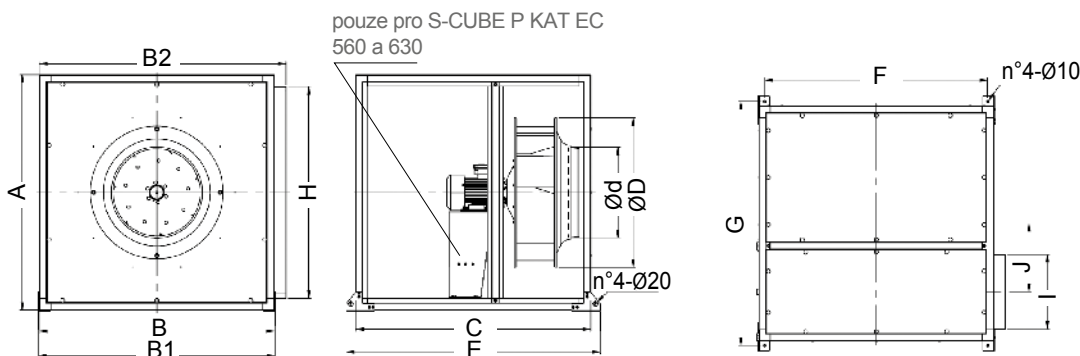
CHARAKTERISTIKA VENTILÁTORU

- Výkon vzduchu se měří podle normy EN ISO 5801 / AMCA 210 s hustotou vzduchu o specifické hmotnosti $1,2\text{ kg/m}^3$.
- Hladina akustického výkonu se získává podle normy EN ISO 3746.
- Instalace C.
- Napájení 230 V/1 fáze/50 Hz.

Lp – Hladina akustického tlaku měřená ve volném poli, šíření hemisférické, kategorie měření C dle normy EN ISO 13349, v bodě maxima

Lw – Hladina akustického výkonu naměřená dle normy EN ISO 3746. Tolerance $\pm 3\text{ dB(A)}$.

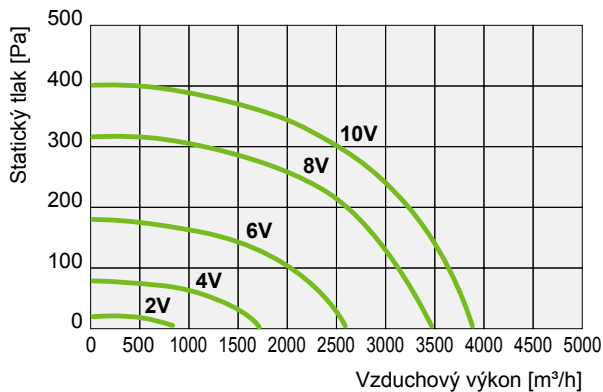
ROZMĚR



Typ	Rozměry [mm]													Hmotnost [kg]*
	A	B	B1	C	ØD	Ød	Ød1	E	F	G	ØH	I	J	
S-CUBE P KAT 350 EC	650	650	656	689	650	243	404	730	598	686	549	173	188	59
S-CUBE P KAT 400 EC	750	750	756	799	750	275	455	830	698	786	649	208	220	82
S-CUBE P KAT 450 EC	750	750	756	799	750	309	505	830	698	786	649	233	208	85
S-CUBE P KAT 500 EC	750	750	756	799	750	343	566	830	698	786	649	288	180	106
S-CUBE P KAT 560 EC	1000	1000	1006	1050	1000	384	636	1080	948	1036	899	318	290	167
S-CUBE P KAT 630 EC	1000	1000	1000	1050	1000	433	716	1000	-	965	899	353	273	169

* Orientační hmotnost

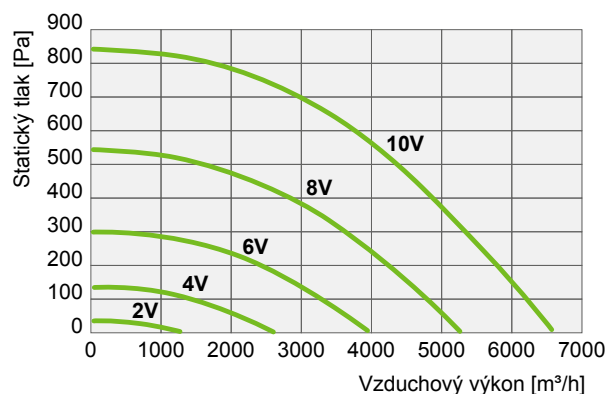
S-CUBE P KAT 350 EC



Typ	Typové označení	Provedení*	Příkon [kW]	Proud [A]	IP/CL	Hladina akustického výkonu Lw a tlaku Lp dle frekvenčních pásem dB(A)									
						Hz	62,5	125	250	500	1000	2000	4000	8000	Celkově
S-CUBE P KAT	350 EC	M	0,60	4,00	55/F	Lw	38	52	59	62	62	59	56	45	67
						Lp	26	40	47	50	50	47	44	33	55

* M – 230 V

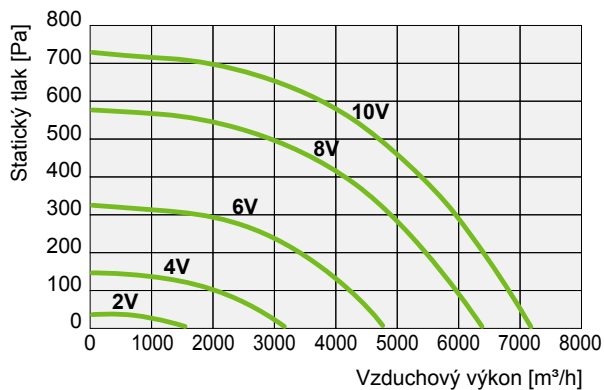
S-CUBE P KAT 400 EC



Typ	Typové označení	Provedení*	Příkon [kW]	Proud [A]	IP/CL	Hladina akustického výkonu Lw a tlaku Lp dle frekvenčních pásem dB(A)									
						Hz	62,5	125	250	500	1000	2000	4000	8000	Celkově
S-CUBE P KAT	400 EC	M	1,57	10,60	55/F	Lw	41	55	63	66	66	63	58	48	71
						Lp	29	43	51	54	54	51	46	36	59

* M – 230 V

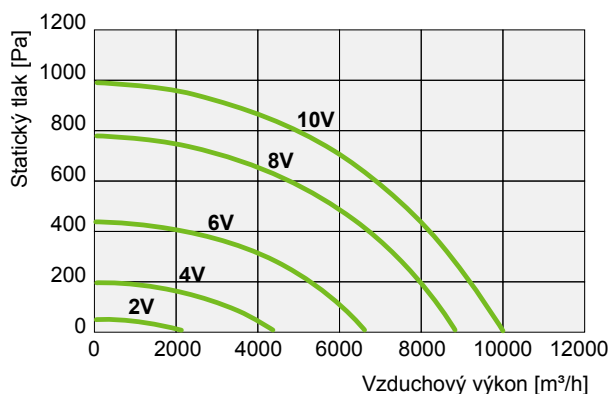
S-CUBE P KAT 450 EC



Typ	Typové označení	Provedení*	Příkon [kW]	Proud [A]	IP/CL	Hladina akustického výkonu Lw a tlaku Lp dle frekvenčních pásem dB(A)									
						Hz	62,5	125	250	500	1000	2000	4000	8000	Celkové
S-CUBE P KAT	450 EC	M	1,30	8,80	55/F	Lw	41	57	64	68	69	66	61	51	73
						Lp	29	45	52	56	57	54	49	39	61

* M – 230 V

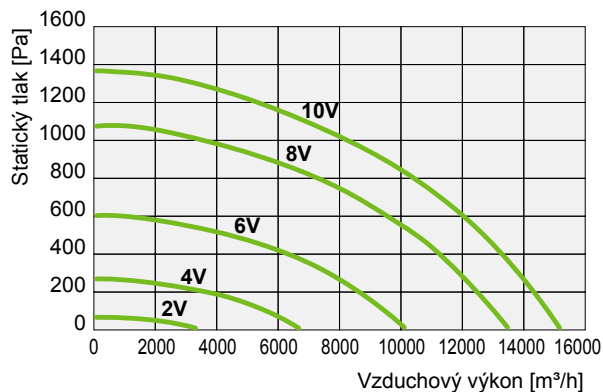
S-CUBE P KAT 500 EC



Typ	Typové označení	Provedení*	Příkon [kW]	Proud [A]	IP/CL	Hladina akustického výkonu Lw a tlaku Lp dle frekvenčních pásem dB(A)									
						Hz	62,5	125	250	500	1000	2000	4000	8000	Celkové
S-CUBE P KAT	500 EC	T	2,60	4,39	55/F	Lw	46	56	65	68	70	67	60	51	74
						Lp	34	44	53	56	58	55	48	39	62

* M – 230 V

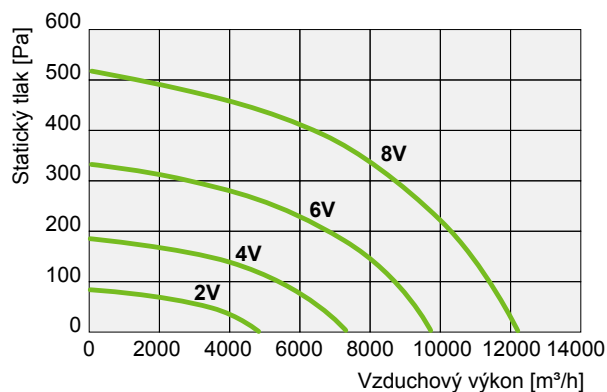
S-CUBE P KAT 560 EC



Typ	Typové označení	Provedení*	Příkon [kW]	Proud [A]	IP/CL	Hladina akustického výkonu Lw a tlaku Lp dle frekvenčních pásem dB(A)									
						Hz	62,5	125	250	500	1000	2000	4000	8000	Celkově
S-CUBE P KAT	560 EC	T	3,50	5,90	55/F	Lw	55	66	72	74	76	74	67	58	81
						Lp	43	54	60	62	64	62	55	46	69

* M – 230 V

S-CUBE P KAT 630 EC



Typ	Typové označení	Provedení*	Příkon [kW]	Proud [A]	IP/CL	Hladina akustického výkonu Lw a tlaku Lp dle frekvenčních pásem dB(A)									
						Hz	62,5	125	250	500	1000	2000	4000	8000	Celkově
S-CUBE P KAT	630 EC	M	1,30	8,80	55/F	Lw	46	58	65	68	69	67	62	54	74
						Lp	34	46	53	56	57	55	50	42	62

* M – 230 V

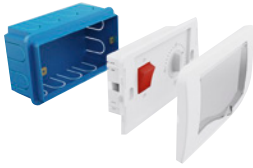
3

DODÁNO SPOLU S VENTILÁTOREM

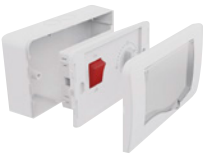
RV EC – EC regulátor pro S-CUBE EC

CHARAKTERISTIKA

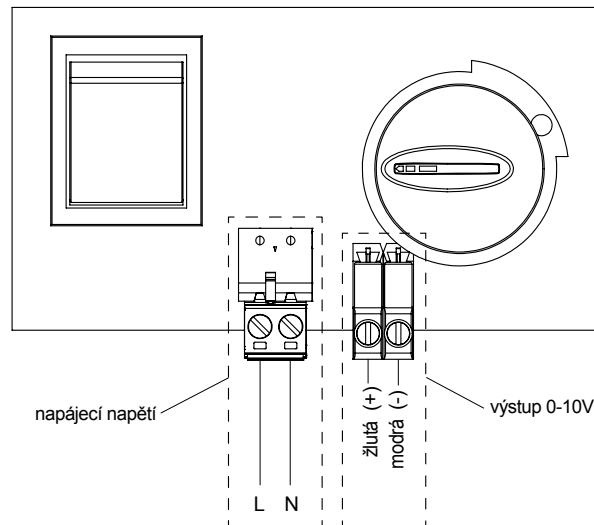
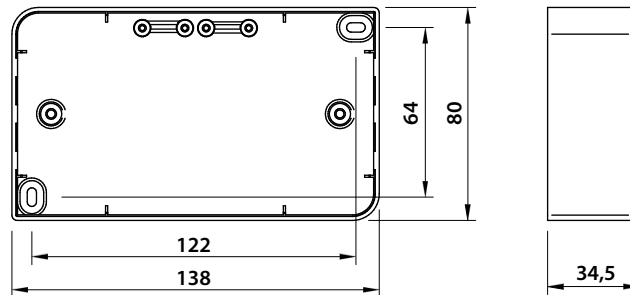
- Plynulá regulace napětí 0–10 V pomocí potenciometru
- Vyjímatelná svorkovnice pro rychlé zapojení
- Jednofázové napájení: 230 V – 50/60 Hz
- Izolovaný výstup: 0–10 V DC (max. 20 mA)
- Podsvícený vypínač ZAP/VYP
- Lze instalovat do standardních 4modulových krabic
- Dvířka z kovu černého polykarbonátu
- Krytí IP42
- Hmotnost 0,5 kg



instalace pod omítku

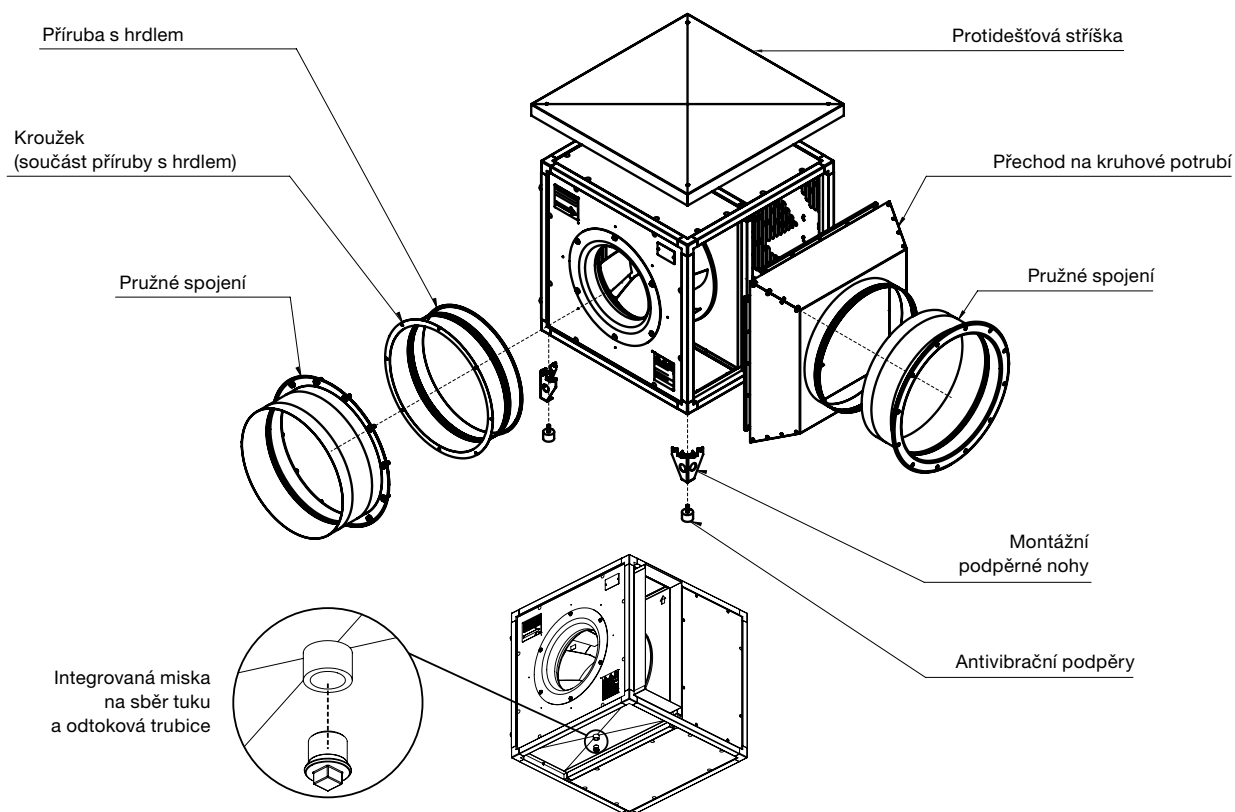


instalace na omítku

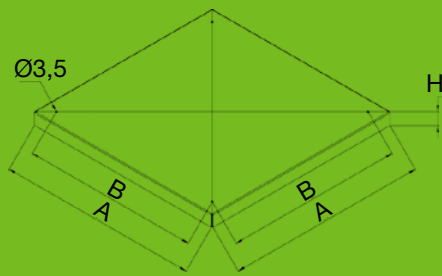


PŘÍSLUŠENSTVÍ

- S-5TE - protidešťová stříška
- S-5RA - přechod na kruhové potrubí
- S-1SU - pružné spojení
- S-1TR - příruba s hrdlem
- S-1ST - montážní podpěrné nohy
- S-5SU - antivibrační podpěry
- S-1KT - záchytná miska na tuk

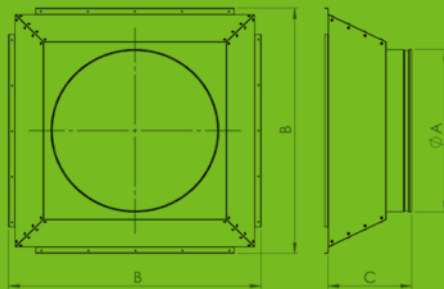


**VOLITELNÉ PŘÍSLUŠENSTVÍ
PROTIDEŠTOVÁ STŘÍŠKA**



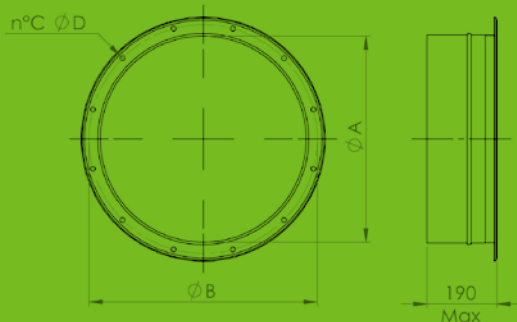
Typ	Rozměry [mm]			Hmotnost [kg]
	A	B	H	
S-5TE-31/35	700	618	35	3,7
S-5TE-40/45/50	800	720	50	5,0
S-5TE-56/63	1050	970	50	8,2

VÝFUKOVÁ MŘÍŽKA S OCHRANOU PROTI DEŠTI
K instalaci s podpůrnými nožičkami 1ST0027.



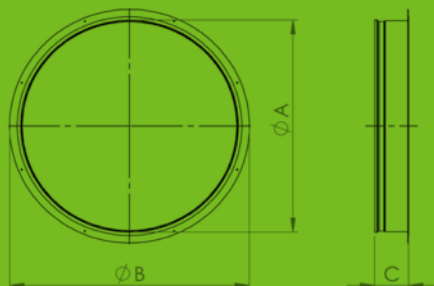
Typ	Rozměry [mm]			E
	ØA	B	C	
S-5RA-35	400	655	178	4,4
S-5RA-40	450	753	252	6,4
S-5RA-45	500	753	249	6,2
S-5RA-50	560	753	246	6,3
S-5RA-56	630	1005	246	9,1
S-5RA-63	710	1005	250	9,4

PRUŽNÉ SPOJENÍ



Typ	Rozměry [mm]				Hmotnost [kg]
	ØA	ØB	C	ØD	
S-1SU-35	355	395	8	10	1,9
S-1SU-40	405	450	8	12	2,2
S-1SU-45	455	500	8	12	2,4
S-1SU-50	505	560	12	12	2,9
S-1SU-56	565	620	12	12	3,0
S-1SU-63	635	690	12	12	3,4

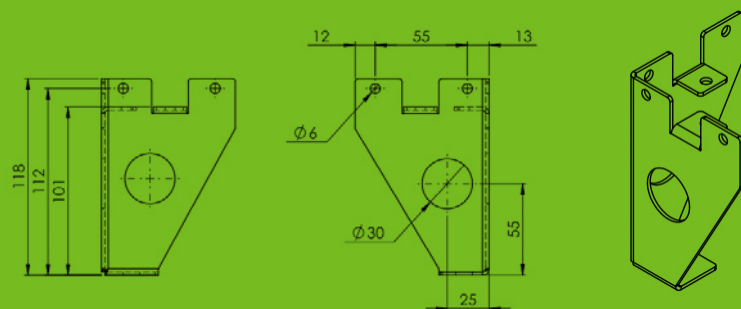
VÝFUKOVÁ MŘÍŽKA S OCHRANOU PROTI DEŠTI



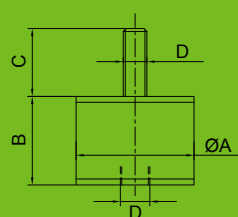
Typ	Rozměry [mm]			E
	ØA	B	C	
S-1TR-35	400	450	56	0,8
S-1TR-40	450	500	56	0,9
S-1TR-45	500	550	78,5	1,2
S-1TR-50	560	610	78,5	1,3
S-1TR-56	630	680	78,5	1,5
S-1TR-63	710	760	78,5	1,8

MONTÁŽNÍ PODPĚRNÉ NOHY S-1ST

4 montážní podpěrné nohy, alternativa ke standardním. Není vhodné pro velikost 630 (dodána s podstavcem).

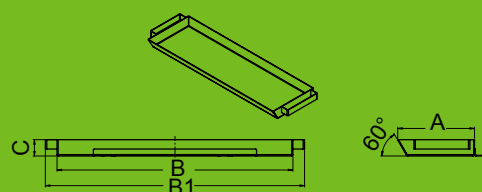


ANTIVIBRAČNÍ PODPĚRY



Typ	Rozměry [mm]				Komprese / stlačení pro 1 podpěru [kg]
	A	B	C	D	
S-5SU-31/35/40/45	30	20	23	M8	21 ÷ 45
S-5SU-50/56/63	40	30	28	M10	46 ÷ 65

ZÁCHYTNÁ MISKA NA TUK



Typ	Rozměry [mm]				Komprese / stlačení pro 1 podpěru [kg]
	A	B	C	D	
S-1KT-35	125	386	436	35	1,1
S-1KT-40/45/50	165	506	556	35	1,7
S-1KT-56/63	230	656	706	35	2,7

PŘÍKLAD ZNAČENÍ

S-CUBE-P/KAT350-M/EC

