



Série PR/AC Plastový radiální ventilátor s dozadu zahnutými lopatkami

Všechny informace v NÁVODU K OBSLUZE musí být pečlivě přečteny a prostudovány. Věnujte pozornost provozním normám a VAROVNÝM hlášením. Jejich nerespektování může vést k poškození zařízení nebo zdraví osob.

VLASTNOSTI

VĚTRÁNÍ: potrubní
VÝFUK VZDUCHU: radiální
PROVOZNÍ OMEZENÍ: čistý vzduch o maximální teplotě 70 °C při nepřetržitém provozu od velikosti 20 do 45, 60 °C při nepřetržitém provozu ve velikosti 50 až 63 (PR/AC std.)

KONSTRUKCE

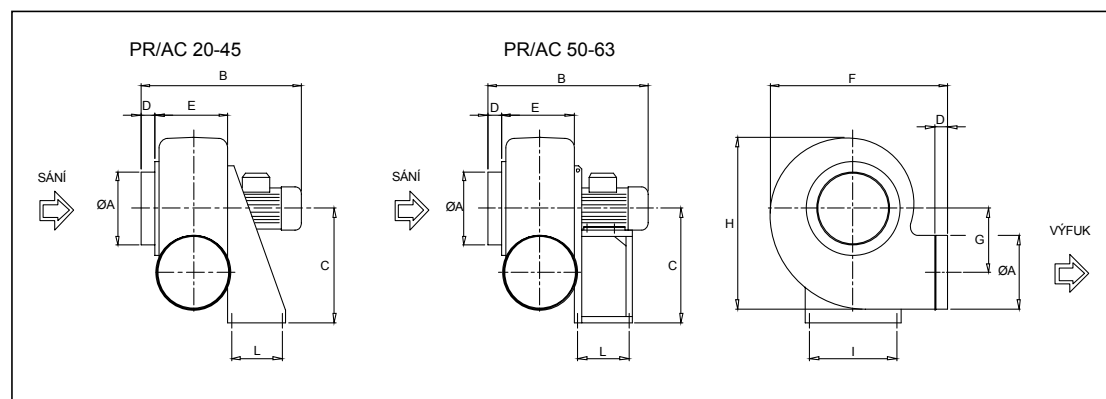
- Asynchronní motor s kotvou nakrátko, v souladu s IEC 60034, IEC 60072, IP55, třída izolace F (PR/AC std.).
- Skříň z polyethylenu
- Oběžné kolo z polypropylenu s dozadu zahnutými lopatkami a jednostranným sáním.
- Podstavec skříňe z polyethylenu
- Podstavec motoru z ocelového plechu

INSTALACE

DŮLEŽITÉ Potrubí nesmí zatěžovat skříň ventilátoru, ale musí být k ventilátoru připojeno přes pružné spojení.

ROZMĚRY V mm

Typ	A	B	C	D	E	F	G	H	I	L	kg	dB(A)*		
											std	2p	4p	6p
20	160	400	250	30	150	400	140	400	195	100	10	62	-	-
25	200	440	310	30	180	480	183	500	252	100	12	62	62	-
28	225	490	350	30	190	520	208	560	277	120	22	72	55	-
31	250	500	410	40	200	560	240	670	315	150	31	76	60	53
35	280	520	445	40	220	600	260	700	345	150	38	78	62	54
40	315	550	495	40	240	675	290	790	325	170	38	-	65	56
45	355	630	550	40	265	730	324	870	370	170	46	-	66	57
50	400	655	630	50	355	796	360	956	289	197	38	-	69	59
56	450	725	710	50	365	870	410	1045	289	237	38	-	72	60
63	500	810	800	50	408	1030	445	1200	337	237	46	-	79	62



* Hladina akustického tlaku: hodnoty jsou měřeny při maximálním výkonu, ve vzdálenosti 1,5m od ventilátoru. V průběhu testování je ventilátor osazen na potrubí v závislosti na požadavcích EN ISO 5801.

ELEKTRICKÉ ZAPOJENÍ

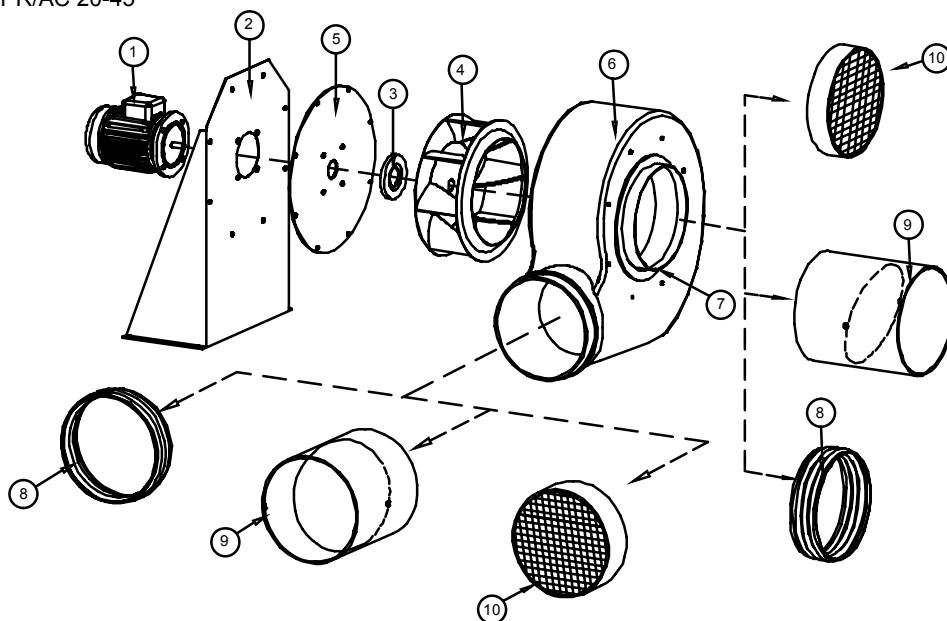
Při zapojování k elektrické síti dodržujte zapojení výrobce motoru.

NÁVOD NA MONTÁŽ, OBSLUHU A ÚDRŽBU

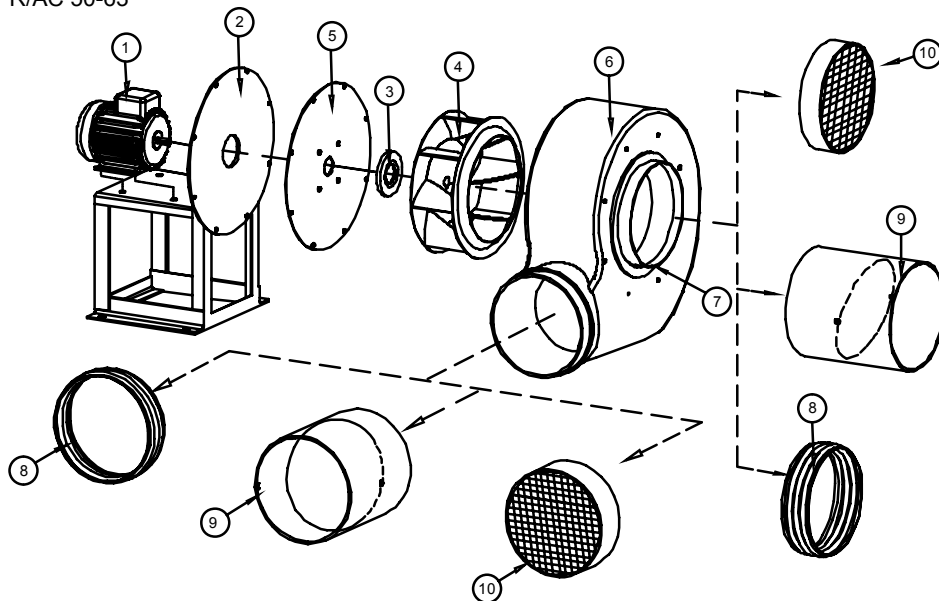
NÁZVOSLOVÍ

Pozice	Popis	Počet
1	MOTOR	1
2	PODSTAVEC MOTORU	1
3	TĚSNĚNÍ	1
4	OBĚŽNÉ KOLO	1
5	RÁM SKŘÍŇE	1
6	SKŘÍŇ	1
7	SÁNÍ	1
PŘÍSLUŠENSTVÍ		
8	PRUŽNÉ SPOJENÍ	1
9	ZPĚTNÁ KLAPKA	1
10	BEZPEČNOSTNÍ MŘÍŽKA	1

PR/AC 20-45



PR/AC 50-63



UPOZORNĚNÍ

Použijte bezpečnostní mřížku pokud sací nebo výtlačná strana ventilátoru není připojena k potrubí - nařízení UNI 10 615.