



# ESSENSE / NEO / VCE3

## CHARAKTERISTIKA

- Délka 1; 1,5; 2 a 2,5 m
- Objemový průtok až 3 500 m<sup>3</sup>/h (ISO 27 327-1)
- STRAW SYSTEM – maximalizovaný clonící efekt, zajištění laminárního proudění
- Univerzální rozhraní pro modulovou regulaci AirGenio (BASIC, COMFORT, SUPERIOR)
- Nízká zástavbová výška
- Standardní barevné provedení RAL9016 (ostatní odstíny RAL na poptání)

## DOPLŇJÍCÍ INFORMACE

- Clona je dodávána bez modulu regulace, je nutné objednat zvlášť

## ESSENSE NEO

je vzduchová clona s nízkou zástavbovou výškou pro použití v malých obchodech, nákupních centrech, restauracích, administrativních budovách a výrobních halách s doporučenou instalační výškou až 3 m\*. Vzduchová clona by měla být instalována v suchém prostředí s okolní teplotou od 0 °C do +40 °C a relativní vlhkostí do 80%. Je navržena pro dopravu čistého vzduchu bez prachu, mastnot, výparů chemikálií a dalších nečistot. Elektrické krytí vzduchové clony jako celku je IP20.

**Návrh vzduchové clony musí vždy řešit projektant vzduchotechniky a ÚT.**

\* Maximální doporučená výška instalace – může se lišit podle konkrétních podmínek v místě instalace.

## ZÁKLADNÍ PARAMETRY

Vzduchové clony s elektrickým ohřívačem jsou osazeny automatickým termostatem a havarijním termostatem s ručním resetem.

Teplotní výměníky s LPHW (low pressure hot water) jsou určeny pro maximální provozní teplotu vody +130 °C a maximální provozní tlak 1,6 MPa.



Bez ohřevu



Vodní výměník



Elektrický drátkový ohřívač

## VCE3-B

Typ clony	Doporučená instalační výška [m]	Vzduchový výkon [m <sup>3</sup> /h] <sup>-1</sup>			Akustický tlak ve 3 m [dB(A)] <sup>-2</sup>			Akustický výkon [dB(A)] <sup>-3</sup>
		3. stupeň	2. stupeň	1. stupeň	3. stupeň	2. stupeň	1. stupeň	
VCE3 B 100-E0	3	1350	900	700	48	38	29	69
VCE3 B 150-E0		2200	1550	1150	50	54	35	71
VCE3 B 200-E0		3000	2200	1450	51	45	34	72
VCE3 B 250-E0		3500	3200	2350	52	52	45	74
VCE3 B 100-E1		1350	900	700	48	38	29	69
VCE3 B 150-E1		2200	1550	1150	50	54	35	71
VCE3 B 200-E1		3000	2200	1450	51	45	34	72
VCE3 B 250-E1		3500	3200	2350	52	52	45	74
VCE3 B 100-E2		1350	900	700	48	38	29	69
VCE3 B 150-E2		2200	1550	1150	50	54	35	71
VCE3 B 200-E2		3000	2200	1450	51	45	34	72
VCE3 B 250-E2		3500	3200	2350	52	52	45	74
VCE3 B 100-V2		1300	900	700	47	40	37	68
VCE3 B 150-V2		2000	1500	1150	49	44	37	71
VCE3 B 200-V2		2950	2300	1650	51	48	39	73
VCE3 B 250-V2		3700	3200	2350	52	52	44	74
VCE3 B 100-S0		1350	900	700	48	38	29	69
VCE3 B 150-S0		2200	1550	1150	50	54	35	71
VCE3 B 200-S0		3000	2200	1450	51	45	34	72
VCE3 B 250-S0		3500	3200	2350	52	52	45	74

\*1 Vzduchový výkon dle ISO27327-1

\*2 Hodnoty akustického tlaku ve vzdálenosti 3m pro maximální rychlost. Směrový faktor: Q = 2

\*3 Měření akustického výkonu (Lwa) dle ISO 27327-2

\*4 Teplota nasávaného vzduchu +18 °C při maximálním výkonu ohřevu a nejvyšší rychlosti ventilátorů

\*5 Celkový příkon modulu clony (příkon ohřívače včetně příkonu ventilátorů)

\*6 Hmotnost bez regulace

Typ clony	Výkon ohřivače [kW]		Celkový příkon [kW] <sup>5*</sup>	Celkové napětí/proud [V/A]	Spotřeba motoru [V/A]	Zvýšení teploty Δt [°C] <sup>4*</sup>	Frekvence [Hz]	Hmotnost [kg] <sup>6*</sup>
	1. stupeň	2. stupeň						
VCE3 B 100-E0	3,2	4,7	4,90	400 / 13,7	230 / 0,6	10,3	50/60	23,0
VCE3 B 150-E0	3,8	7,5	7,70	400 / 11,9	230 / 0,9	10,1		29,0
VCE3 B 200-E0	4,8	9,5	9,80	400 / 15,8	230 / 1,4	9,4		37,0
VCE3 B 250-E0	6,9	12,2	12,60	400 / 19,4	230 / 1,4	10,4		44,0
VCE3 B 100-E1	3,2	6,3	6,50	400 / 14,4	230 / 0,6	13,9		23,0
VCE3 B 150-E1	5	10	10,20	400 / 21,3	230 / 0,9	13,5		29,0
VCE3 B 200-E1	6,3	12,6	12,90	400 / 27,9	230 / 1,4	12,5		37,0
VCE3 B 250-E1	8,2	16,3	16,70	400 / 26	230 / 1,4	13,8		44,0
VCE3 B 100-E2	4,7	9,5	9,70	400 / 14,3	230 / 0,6	20,9		23,0
VCE3 B 150-E2	7,5	15	15,20	400 / 22,6	230 / 0,9	20,3		29,0
VCE3 B 200-E2	9,5	19	19,30	400 / 28,8	230 / 1,4	18,8		37,0
VCE3 B 250-E2	12,2	24,5	24,90	400 / 36,8	230 / 1,4	20,8		44,0
VCE3 B 100-V2	16,0		0,20	230 / 0,6	230 / 0,6	36,4		25,0
VCE3 B 150-V2	23,6		0,20	230 / 0,9	230 / 0,9	35,0		31,0
VCE3 B 200-V2	34,0		0,30	230 / 1,4	230 / 1,4	34,1		41,0
VCE3 B 250-V2	42,9		0,40	230 / 1,4	230 / 1,4	34,3		48,0
VCE3 B 100-S0	-	-	0,10	230 / 0,6	230 / 0,6	-		22,0
VCE3 B 150-S0	-	-	0,20	230 / 0,9	230 / 0,9	-		28,0
VCE3 B 200-S0	-	-	0,30	230 / 1,4	230 / 1,4	-		36,0
VCE3 B 250-S0	-	-	0,40	230 / 1,4	230 / 1,4	-		42,0

\*1 Vzduchový výkon dle ISO27327-1

\*2 Hodnoty akustického tlaku ve vzdálenosti 3m pro maximální rychlost. Směrový faktor: Q = 2

\*3 Měření akustického výkonu (Lwa) dle ISO 27327-2

\*4 Teplota nasávaného vzduchu +18 °C při maximálním výkonu ohřevu a nejvyšší rychlosti ventilátoru

\*5 Celkový příkon modulu clony (příkon ohřivače včetně příkonu ventilátorů)

\*6 Hmotnost bez regulace

**Parametry vodních výměníků LPHW (low pressure hot water) při teplotním spádu 90/70 °C**

Typ clony	Vzduchový výkon [m³/h]	Výkon ohřivače [kW]	Teplota na výfuku ze clony [°C]	Tlaková ztráta vody [kPa]	Průtok média [l/s]
VCE3 B 100-V2	1300	16,85	51,7	13,93	0,20
VCE3 B 150-V2	2000	24,70	50,9	10,01	0,30
VCE3 B 200-V2	2950	35,74	50,5	14,52	0,43
VCE3 B 250-V2	3700	43,26	52,2	22,76	0,53

\* Teplota nasávaného vzduchu +18 °C

**Parametry vodních výměníků LPHW (low pressure hot water) při teplotním spádu 80/60 °C**

Typ clony	Vzduchový výkon [m³/h]	Výkon ohřivače [kW]	Teplota na výfuku ze clony [°C]	Tlaková ztráta vody [kPa]	Průtok média [l/s]
VCE3 B 100-V2	1300	14,10	46,2	10,30	0,17
VCE3 B 150-V2	2000	20,58	45,4	7,26	0,25
VCE3 B 200-V2	2950	29,79	45,1	10,59	0,36
VCE3 B 250-V2	3700	36,22	46,6	16,68	0,44

\* Teplota nasávaného vzduchu +18 °C

**Parametry vodních výměníků LPHW (low pressure hot water) při teplotním spádu 70/50 °C**

Typ clony	Vzduchový výkon [m³/h]	Výkon ohřivače [kW]	Teplota na výfuku ze clony [°C]	Tlaková ztráta vody [kPa]	Průtok média [l/s]
VCE3 B 100-V2	1300	10,3	41,5	6,9	0,12
VCE3 B 150-V2	2000	15,1	40,4	4,7	0,18
VCE3 B 200-V2	2950	21,8	39,9	6,5	0,27
VCE3 B 250-V2	3700	27,7	40,2	11,1	0,34

\* Teplota nasávaného vzduchu +18 °C

**Parametry vodních výměníků LPHW (low pressure hot water) při teplotním spádu 60/40 °C**

Typ clony	Vzduchový výkon [m³/h]	Výkon ohřivače [kW]	Teplota na výfuku ze clony [°C]	Tlaková ztráta vody [kPa]	Průtok média [l/s]
VCE3 B 100-V2	1300	7,4	34,9	3,8	0,09
VCE3 B 150-V2	2000	10,8	33,9	2,5	0,13
VCE3 B 200-V2	2950	15,6	33,7	3,5	0,19
VCE3 B 250-V2	3700	20,1	34,0	6,2	0,24

\* Teplota nasávaného vzduchu +18 °C

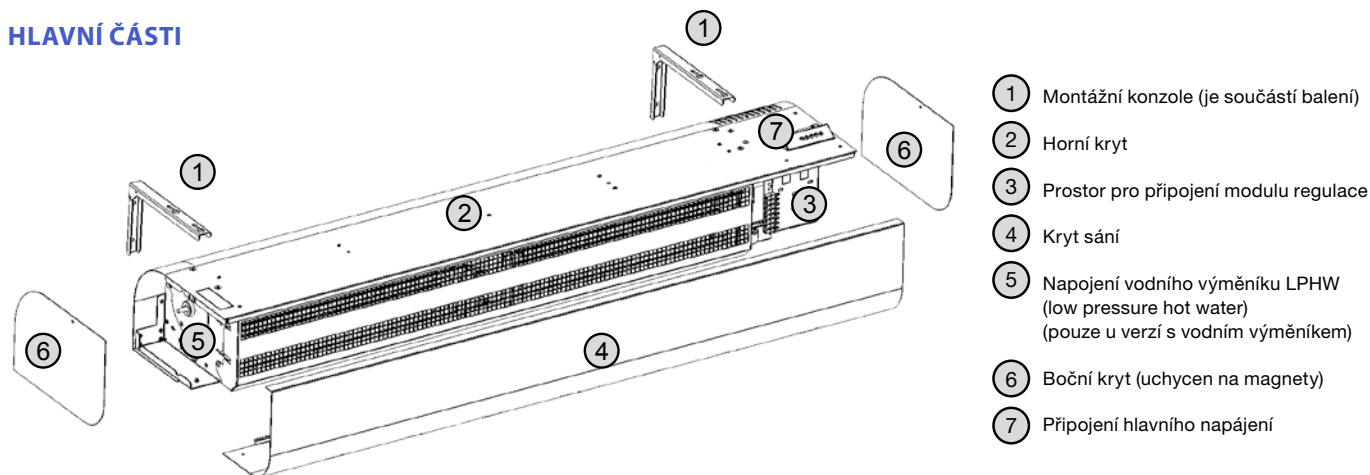
**Doporučené kombinace dvoucestných zónových ventilů ZV2 pro vodní výměníky LPHW (low pressure hot water)**

Typ clony	Ovládací panel	Regulace	Teplotní spád			
			90/70 °C	80/60 °C	70/50 °C	60/40 °C
			2 cestný ventil			
VCE3 B-100-V2	BASIC	VCE-R-BA	ZV2-230-08,0-20	ZV2-230-08,0-20	ZV2-230-08,0-20	ZV2-230-08,0-20
	COMFORT	VCE-R3-CO	ZV2-230-08,0-20	ZV2-230-08,0-20	ZV2-230-08,0-20	ZV2-230-08,0-20
	SUPERIOR	VCE-R3-SU	ZV2-024-08,0-20	ZV2-024-08,0-20	ZV2-024-08,0-20	ZV2-024-08,0-20
VCE3 B-150-V2	BASIC	VCE-R-BA	ZV2-230-08,0-20	ZV2-230-08,0-20	ZV2-230-08,0-20	ZV2-230-08,0-20
	COMFORT	VCE-R3-CO	ZV2-230-08,0-20	ZV2-230-08,0-20	ZV2-230-08,0-20	ZV2-230-08,0-20
	SUPERIOR	VCE-R3-SU	ZV2-024-08,0-20	ZV2-024-08,0-20	ZV2-024-08,0-20	ZV2-024-08,0-20
VCE3 B-200-V2	BASIC	VCE-R-BA	ZV2-230-08,0-20	ZV2-230-08,0-20	ZV2-230-08,0-20	ZV2-230-08,0-20
	COMFORT	VCE-R3-CO	ZV2-230-08,0-20	ZV2-230-08,0-20	ZV2-230-08,0-20	ZV2-230-08,0-20
	SUPERIOR	VCE-R3-SU	ZV2-024-08,0-20	ZV2-024-08,0-20	ZV2-024-08,0-20	ZV2-024-08,0-20
VCE3 B-250-V2	BASIC	VCE-R-BA	ZV2-230-21,0-20	ZV2-230-08,0-20	ZV2-230-08,0-20	ZV2-230-08,0-20
	COMFORT	VCE-R3-CO	ZV2-230-21,0-20	ZV2-230-08,0-20	ZV2-230-08,0-20	ZV2-230-08,0-20
	SUPERIOR	VCE-R3-SU	ZV2-024-16,0-25	ZV2-024-08,0-20	ZV2-024-08,0-20	ZV2-024-08,0-20

**Doporučené kombinace třicestných zónových ventilů ZV3 / RT-3 pro vodní výměníky LPHW (low pressure hot water)**

Typ clony	Ovládací panel	Regulace	Teplotní spád			
			90/70 °C	80/60 °C	70/50 °C	60/40 °C
			3 cestný ventil			
VCE3 B-100-V2	BASIC	VCE-R-BA	ZV3-230-04,0-20	ZV3-230-04,0-20	ZV3-230-04,0-20	ZV3-230-04,0-20
			RT-3-07	RT-3-07	RT-3-07	RT-3-07
		COMFORT	VCE-R3-CO	ZV3-230-04,0-20	ZV3-230-04,0-20	ZV3-230-04,0-20
	RT-3-07			RT-3-07	RT-3-07	RT-3-07
	SUPERIOR	VCE-R3-SU	ZV3-024-04,0-20	ZV3-024-04,0-20	ZV3-024-04,0-20	ZV3-024-04,0-20
	VCE3 B-150-V2	BASIC	VCE-R-BA	ZV3-230-21,0-20	ZV3-230-04,0-20	ZV3-230-04,0-20
RT-3-07				RT-3-07	RT-3-07	RT-3-07
COMFORT			VCE-R3-CO	ZV3-230-04,0-20	ZV3-230-04,0-20	ZV3-230-04,0-20
		RT-3-07		RT-3-07	RT-3-07	RT-3-07
SUPERIOR		VCE-R3-SU	ZV3-024-06,3-20	ZV3-024-04,0-20	ZV3-024-04,0-20	ZV3-024-04,0-20
VCE3 B-200-V2		BASIC	VCE-R-BA	ZV3-230-21,0-20	ZV3-230-21,0-20	ZV3-230-21,0-20
	RT-3-07			RT-3-07	RT-3-07	RT-3-07
	COMFORT		VCE-R3-CO	ZV3-230-21,0-20	ZV3-230-21,0-20	ZV3-230-21,0-20
		RT-3-07		RT-3-07	RT-3-07	RT-3-07
	SUPERIOR	VCE-R3-SU	ZV3-024-06,3-20	ZV3-024-06,3-20	ZV3-024-06,3-20	ZV3-024-04,0-20
	VCE3 B-250-V2	BASIC	VCE-R-BA	ZV3-230-21,0-20	ZV3-230-21,0-20	ZV3-230-21,0-20
RT-3-07				RT-3-07	RT-3-07	RT-3-07
COMFORT			VCE-R3-CO	ZV3-230-21,0-20	ZV3-230-21,0-20	ZV3-230-04,0-20
		RT-3-07		RT-3-07	RT-3-07	RT-3-07
SUPERIOR		VCE-R3-SU	ZV3-024-10,0-25	ZV3-024-06,3-20	ZV3-024-06,3-20	ZV3-024-04,0-20

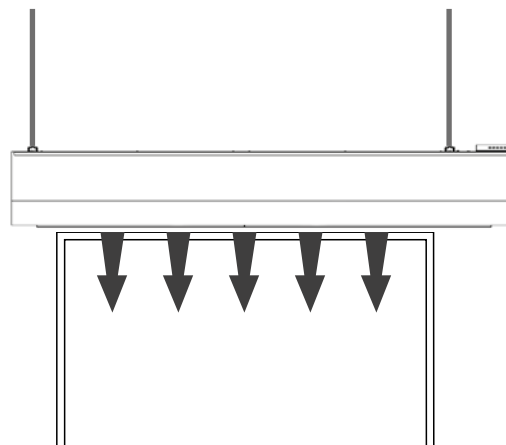
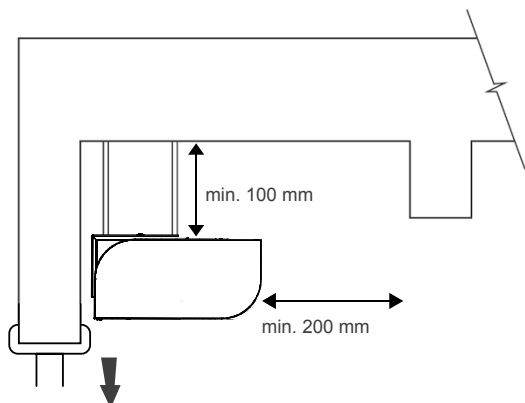
**HLAVNÍ ČÁSTI**



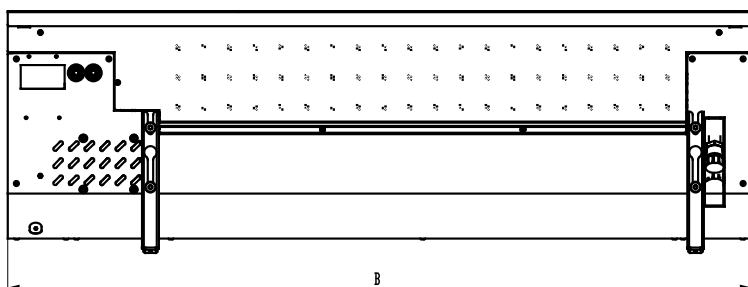
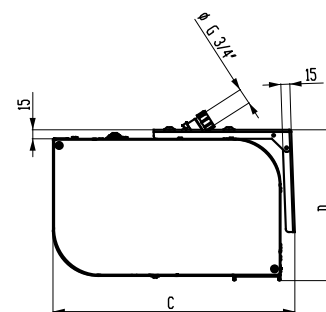
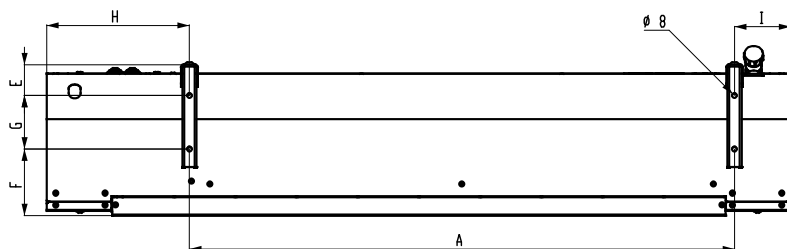
- ① Montážní konzole (je součástí balení)
- ② Horní kryt
- ③ Prostor pro připojení modulu regulace
- ④ Kryt sání
- ⑤ Napojení vodního výměníku LPHW (low pressure hot water) (pouze u verzí s vodním výměníkem)
- ⑥ Boční kryt (uchycen na magnety)
- ⑦ Připojení hlavního napájení

## 1 INSTALACE A MONTÁŽ

- Vzduchové clony je možno instalovat pouze v horizontální poloze
- Vzduchové clony je nutno umístit co nejbližší k hornímu okraji dveřního otvoru. Minimální vzdálenosti od stěn viz obrázek
- K zajištění správné funkce je doporučeno, aby clona přesahovala dveřní otvor minimálně o 100 mm na každé straně
- Pro správný provoz vzduchové clony je nutno dodržet odstupové vzdálenosti od okolních předmětů, viz obrázek
- Při instalaci je nutno vzít v úvahu umístění přívodu elektrické energie a topné vody
- Vzduchové clony je nutno zavěsit pomocí držáků



## ROZMĚRY



Typ clony	Rozměry [mm]								
	A	B	C	D	E	F	G	H	I
VCE3B 100	916	1252	407	252	51	111	90	240	95
VCE3B 150	1325	1660	407	252	51	111	90	240	95
VCE3B 200	1825	2160	407	252	51	111	90	240	95
VCE3B 250	2235	2570	407	252	51	111	90	240	95

**OVĽADÁNÍ**

Přehled funkcí jednotlivých typů ovladačů



		<b>BASIC</b> VCE-R-BA	<b>COMFORT</b> VCE-R3-CO	<b>SUPERIOR</b> VCE-R3-SU
	<b>Ovládání</b>	Manuální	Dotykový panel	Dotykový panel
	<b>Mód</b>	Manuální	Manuální / Automatický	Manuální / Automatický
	<b>Regulace vzduchového výkonu</b>	3 rychlosti	3 rychlosti	3 rychlosti
	<b>Regulace výkonu elektrického ohřivače</b>	OFF / stupeň 1 / stupeň 2	OFF / stupeň 1 / stupeň 2	ANO (PWM)*
	<b>Regulace výkonu vodního ohřivače</b>	ON/OFF	ON/OFF	0 – 10 V
	<b>Protimrazová ochrana vodních výměníků LPHW</b>	NE	ANO	ANO
	<b>Možnost připojení dveřního kontaktu</b>	ANO (230V)	ANO (12V)	ANO (12V)
	<b>Externí spínač</b>	NE	ANO	ANO
	<b>Měření teploty</b>	NE	ANO (NTC)**	ANO (NTC)**
	<b>Řetězení vzduchových clon</b>	NE	ANO – max 10 + 1 ks	ANO – max 10 + 1 ks
	<b>Indikace chodu</b>	NE	ANO (Display)	ANO (Display)
	<b>Připojení ovládacího panelu k regulaci</b>	Napájecí kabel	Komunikační kabel (UTP)	Komunikační kabel (UTP)
	<b>FUNKCE SMART DOOR – inteligentní funkce dveří</b>	NE	NE	ANO
	<b>BMS připojení</b>	NE	Modbus RTU	Modbus RTU, Modbus TCP, BACnet
	<b>Error kontakt</b>	NE	ANO	ANO
	<b>Možnost připojení druhého ovládacího panelu</b>	NE	ANO	ANO

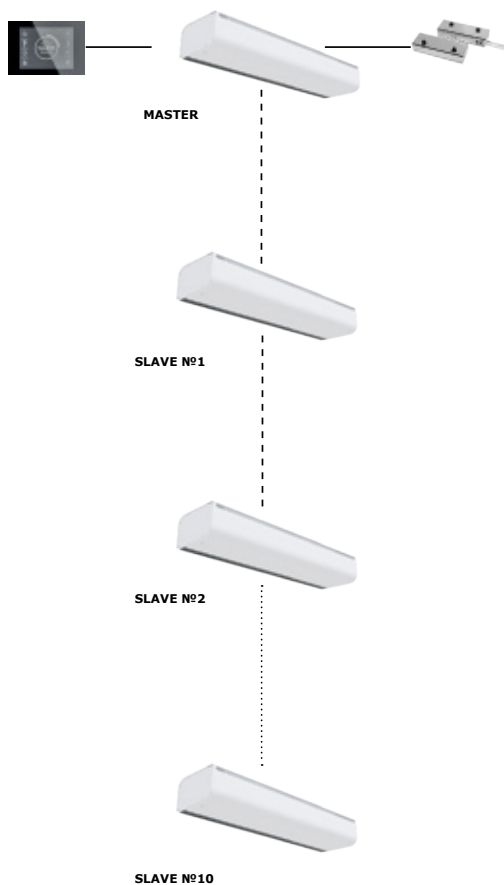
\* PWM (Pulse Width Modulation), pulzní šířková modulace, plynulý náběh

\*\* Teplotní čidlo součástí ve standardu. Teplota se zobrazuje na display

PŘÍKLAD ŘETĚZENÍ CLON

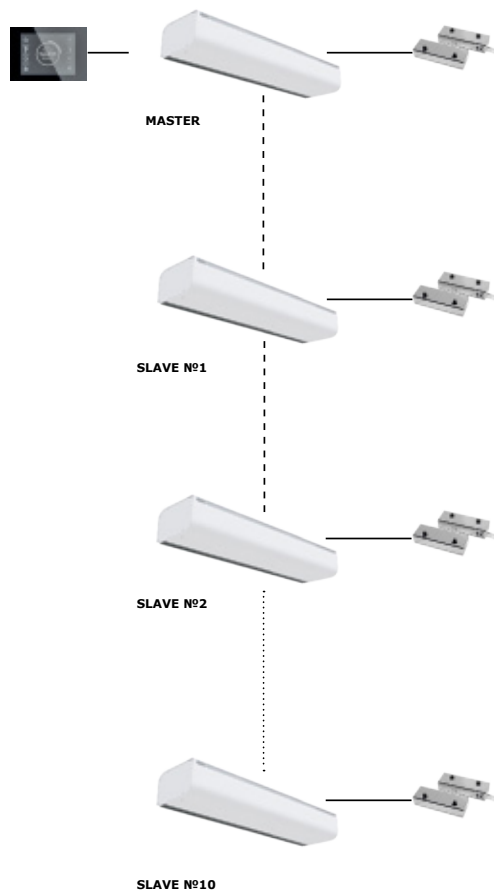
COMFORT / SUPERIOR

JEDEN DVEŘNÍ KONTAKT JAKO HLAVNÍ MASTER, PŘEPOSLÁNÍ INFORMACE DO SLAVE REGULACE



COMFORT / SUPERIOR

SAMOSTATNÉ DVEŘNÍ KONTAKTY PRO MASTER A SLAVE REGULACE



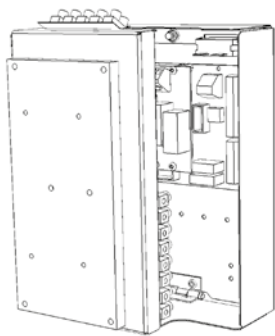
**PŘÍSLUŠENSTVÍ**

**POVINNÉ PŘÍSLUŠENSTVÍ**

**Řídicí modul**

**Řídicí modul je nezbytným příslušenstvím pro vzduchovou clonu ESSENSE NEO a je nutné jeho objednání pro každou clonu.**

Ovladač je součástí každého regulačního modulu. Objednací kód pro modul regulace je uveden níže. Ovládací panel řídicího modulu BASIC je připojen pomocí silového kabelu (230V řídicí napětí). Vhodný průřez kabelu musí být navržen na základě konkrétních podmínek instalace. Kabel je dodávkou realizační firmy, která bude clonu zapojovat, není tedy součástí dodávky dveřní clony. Ovládací panel modulu COMFORT / SUPERIOR je připojen pomocí komunikačního kabelu UTP (není součástí dodávky).



**VCE-R3-SU-V-MA1-AC**

- AC** – AC motor
- 1** – Pouze pro clonu s elektrickým ohřevem délky 1000, 1500 mm, pouze u regulace SUPERIOR
- 2** – Pouze pro clonu s elektrickým ohřevem délky 2000, 2500 mm, pouze u regulace SUPERIOR
- SL** – SLAVE (pouze pro COMFORT, SUPERIOR)
- MA** – MASTER (pouze pro COMFORT, SUPERIOR)
- S** – Bez ohřevu
- E** – S regulací elektrického ohřivače
- V** – S regulací vodního ohřivače
- BA** – BASIC mechanický ovládací panel
- CO** – COMFORT dotykový ovládací panel
- SU** – SUPERIOR dotykový ovládací panel
- R** – Modul regulace BASIC
- R3** – Modul regulace COMFORT, SUPERIOR
- VCE** – Vzduchová clona ESSENSE NEO

**VOLITELNÉ PŘÍSLUŠENSTVÍ**

**Termostatický ventil**

**TV1-1/1**

Příslušenství k modulu regulace typ BASIC, COMFORT, SUPERIOR



**Dvoucestný zónový ventil se servopohonem**

**ZV2-230-xx,x-xx**

**Třícestný zónový ventil se servopohonem**

**ZV3-230-xx,x-xx**

Příslušenství k modulu regulace typ BASIC, COMFORT



**Třícestný ventil se servopohonem RT-03-07 (Kvs 07)**

Příslušenství k modulu regulace typ BASIC, COMFORT



**Dvoucestný zónový ventil se servopohonem (0-10V)**

**ZV2-024-xx,x-xx**

**Třícestný zónový ventil se servopohonem (0-10V)**

**ZV3-024-xx,x-xx**

Příslušenství k modulu regulace typ SUPERIOR



**Pokojový termostat TER-P**



**Prostorové teplotní čidlo CT-ROOM**



**Mechanický dveřní spínač (230V) DS-2**



**Magnetický dveřní kontakt (12V) DK1**





**Magnetický dveřní kontakt (12V) DK-B-3**

v kovovém pouzdře s vyšší ochranou proti mechanickému poškození



**Druhý ovládací panel ND-REMOTE-CONTROL pro regulace typ COMFORT, SUPERIOR**



	BASIC VCE-R-BA	COMFORT VCE-R3-CO	SUPERIOR VCE-R3-SU
 <b>DS</b>	✓	✓ *	✓ *
 <b>DK-B-3</b>	✗	✓	✓

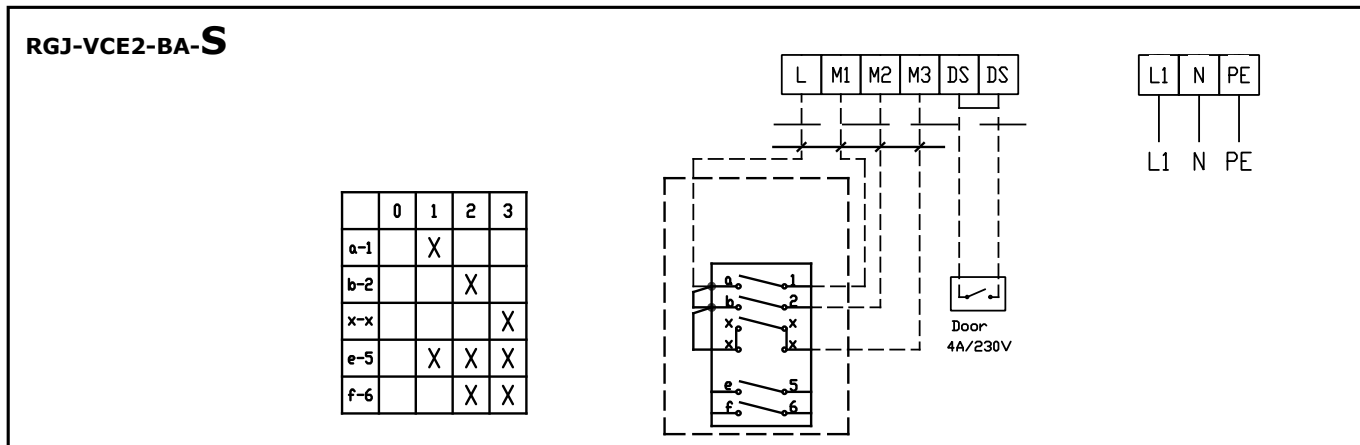
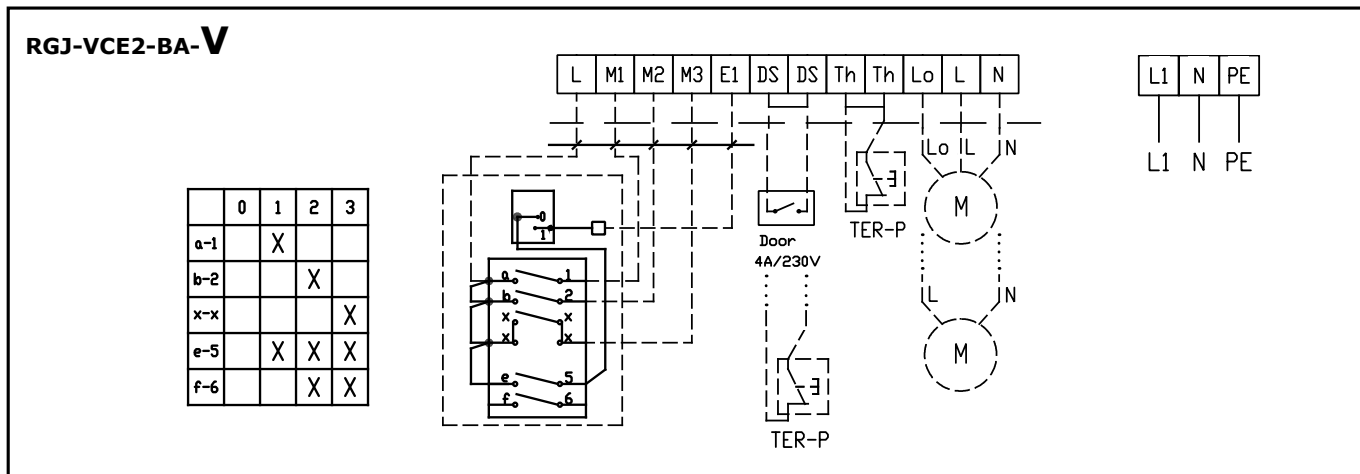
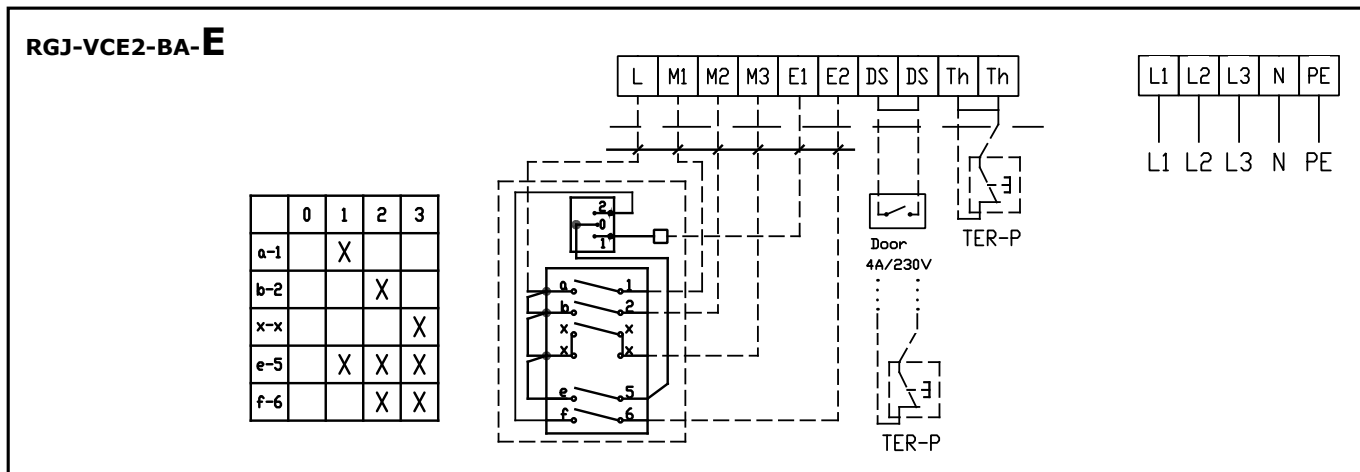
**SCHÉMA ZAPOJENÍ**

Doporučené průřezy vodičů jsou uvedeny v návodu k použití.

Veškerá schémata uvedená v katalogovém listu jsou pouze informativní. Při montáži je nutno se striktně řídit štítky a schémata přiloženými k výrobku.



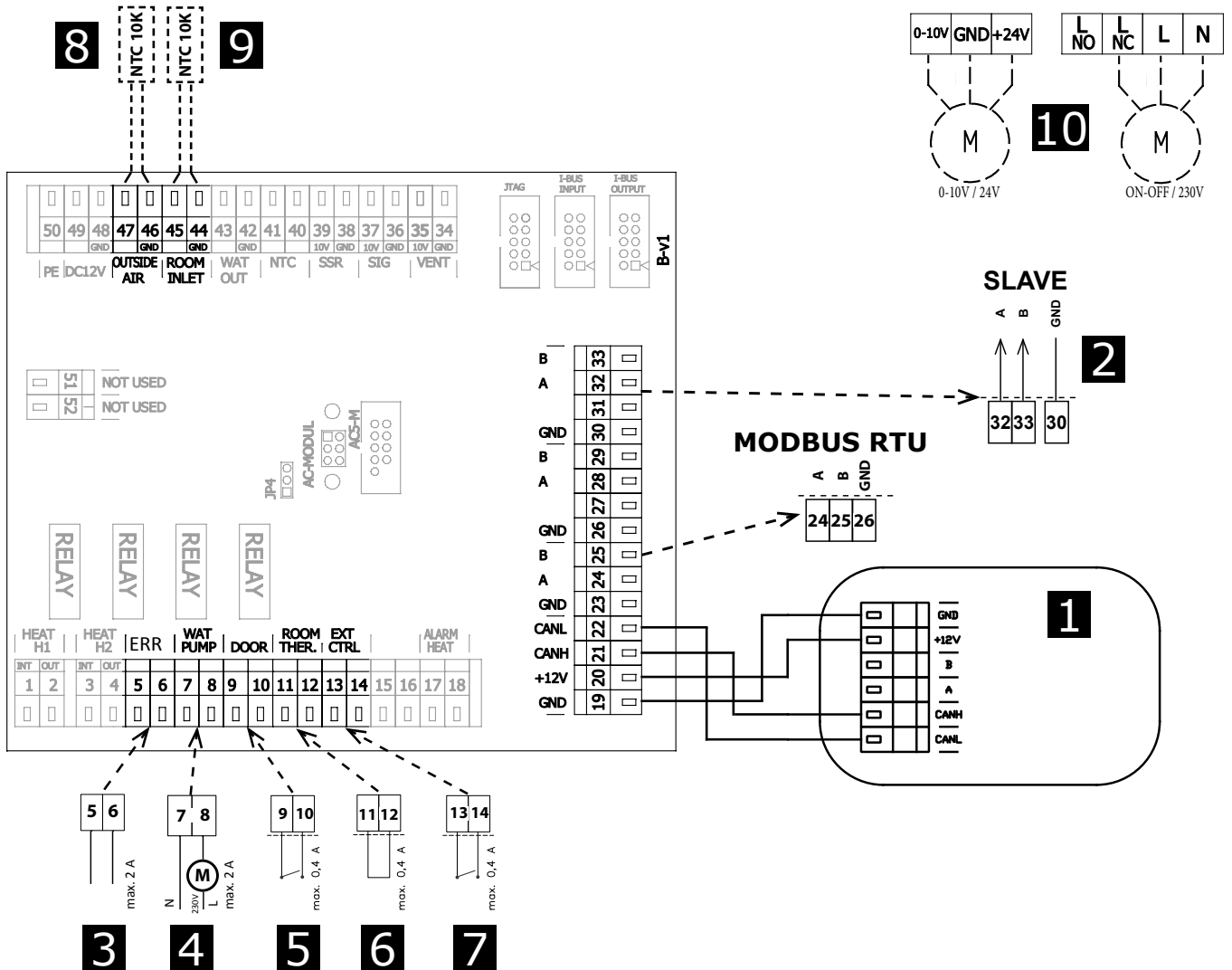
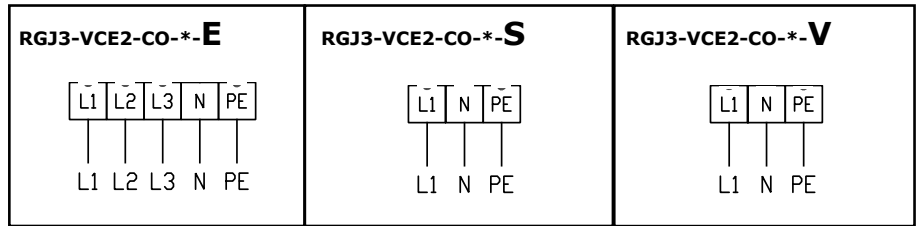
**AirGenio BASIC**







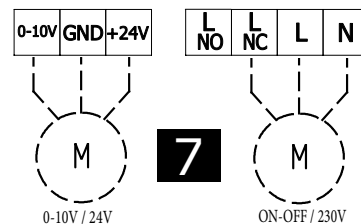
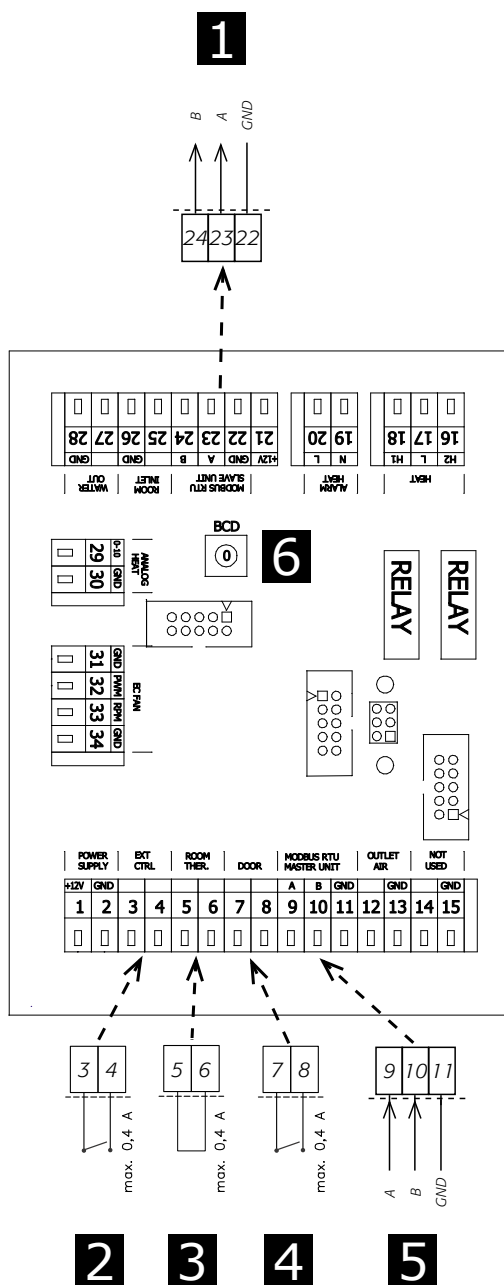
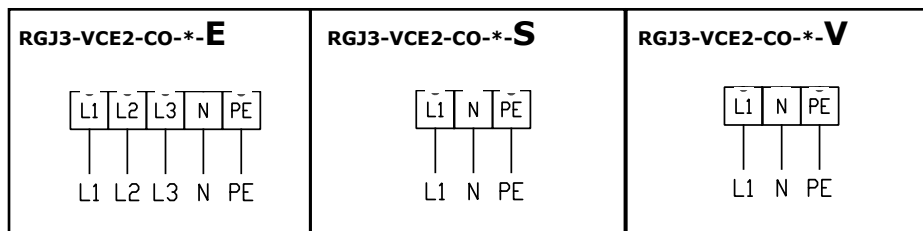
**AirGenio COMFORT MASTER**



1	Ovládací panel
2	Připojení pro SLAVE jednotku
3	ERROR kontakt (relé kontakt, NO/NC)
4	Vodní čerpadlo (relé kontakt)
5	DOOR dveřní kontakt (vstup, NO/NC)
6	Room termostat, pokojový termostat (vstup, NO/NC)
7	Externí ovládání (vstup, ON/OFF)
8	Čidlo venkovní teploty (součástí dodávky)
9	Prostorové teplotní čidlo (součástí dodávky)
10	Připojení ovládání vodního ventilu



**AirGenio COMFORT  
SLAVE**

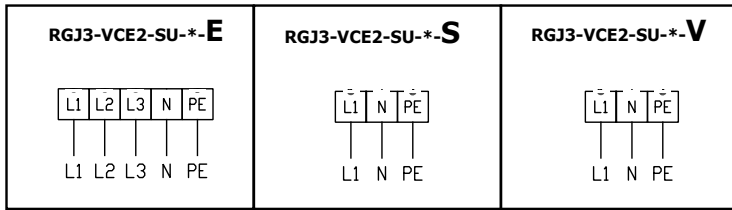
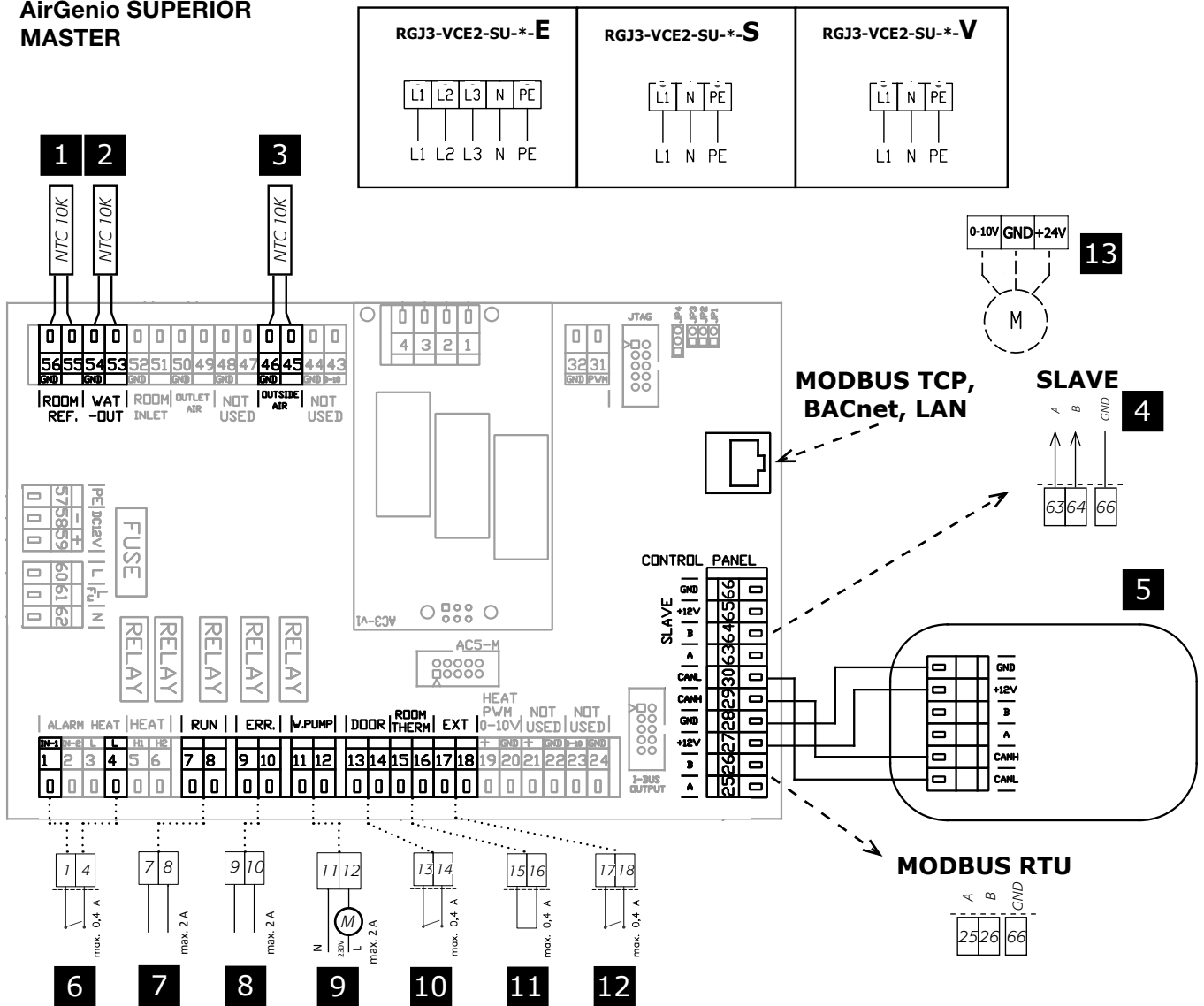


1	Připojení pro SLAVE jednotku
2	Externí ovládání (vstup, ON/OFF)
3	Room termostat, pokojový termostat (vstup, NO/NC)
4	DOOR dveřní kontakt (vstup, NO/NC)
5	Připojení pro MASTER jednotku
6	Adresa podřízené vzduchové clony SLAVE
7	Připojení ovládání vodního ventilu

SLAVE	BCD
1	1
2	2
3	3
4	4
5	5
6	6
7	7
8	8
9	9
10	A



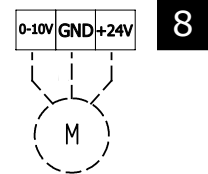
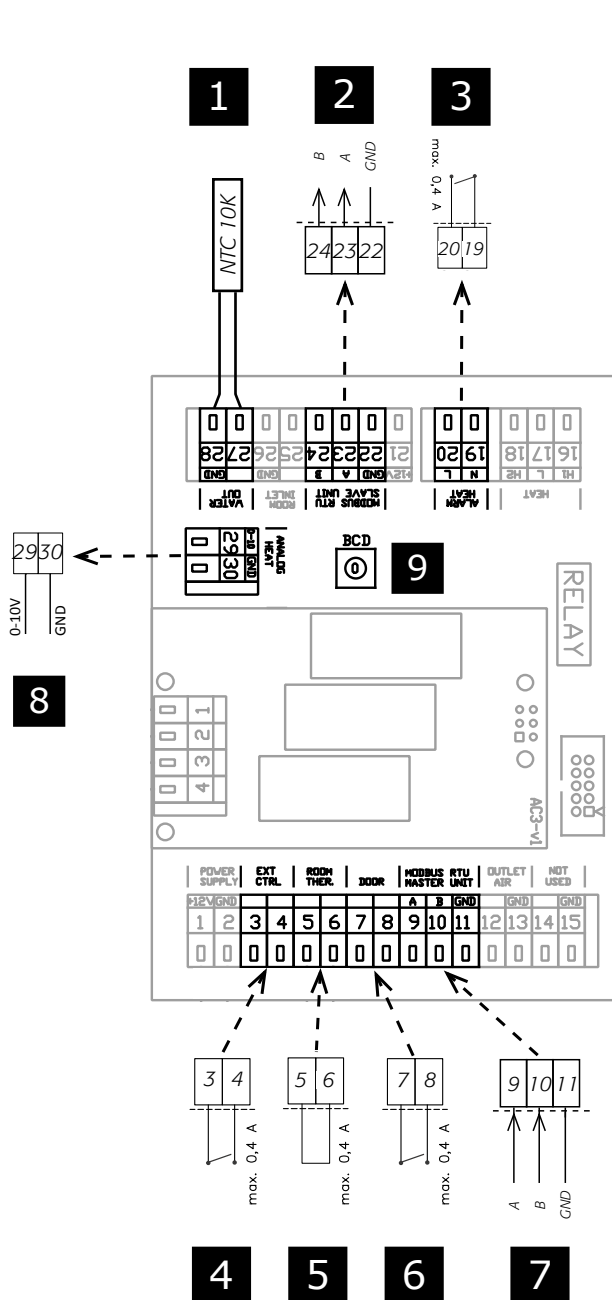
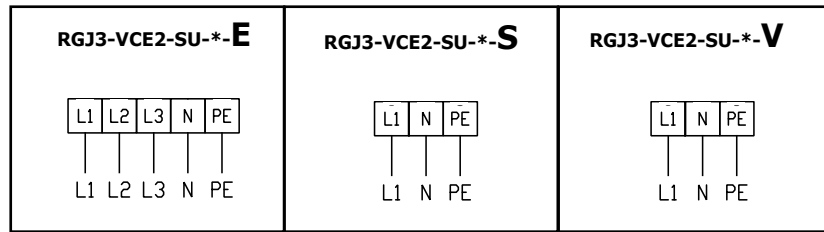
**AirGenio SUPERIOR MASTER**



1	Prostorové teplotní čidlo (součásti dodávky)
2	Čidlo LPHW vodního výměníku (součást balení)
3	Čidlo venkovní teploty (součást balení)
4	Připojení pro SLAVE jednotku
5	Ovládací panel
6	Protimrazová ochrana (NC)
7	RUN kontakt (relé kontakt, NO/NC)
8	ERROR kontakt (relé kontakt, NO/NC)
9	Vodní čerpadlo (relé kontakt)
10	DOOR dveřní kontakt (vstup, NO/NC)
11	Room termostat, pokojový termostat (vstup, NO/NC)
12	Externí ovládání (vstup, ON/OFF)
13	Vodní čerpadlo (0-10V)



**AirGenio SUPERIOR  
SLAVE**



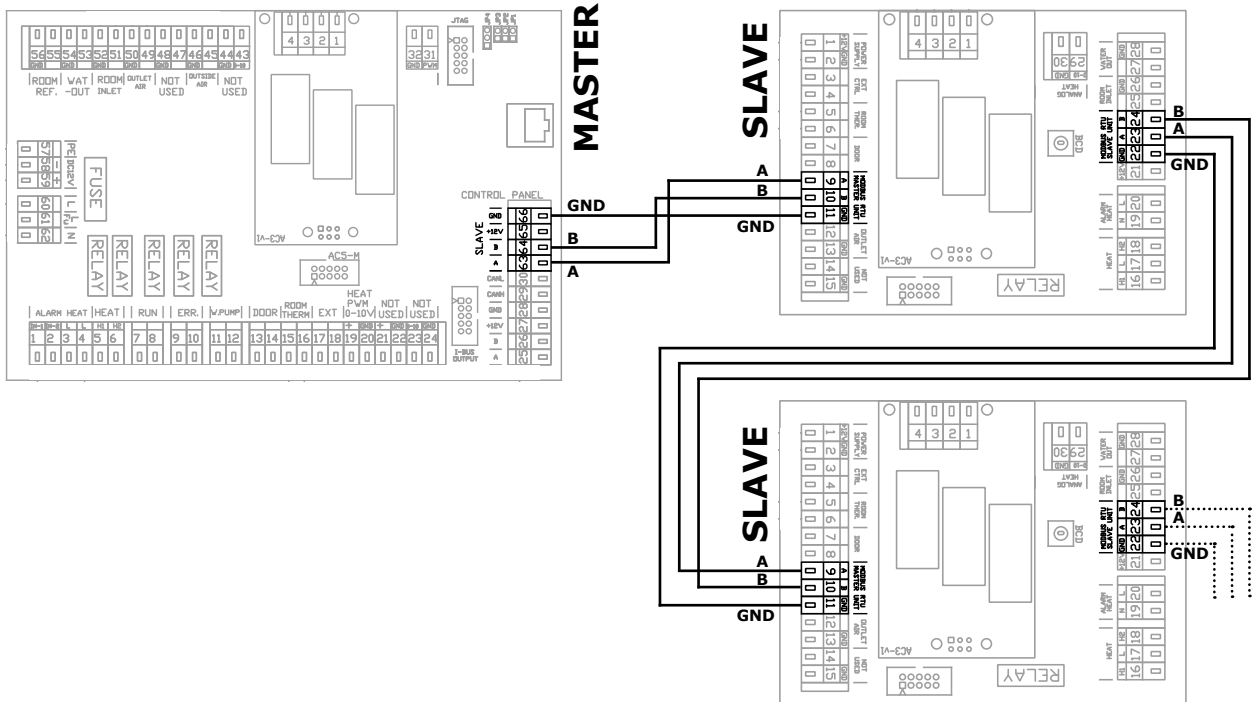
1	Čidlo LPHW vodního výměníku (součást balení)
2	Připojení pro SLAVE jednotku
3	Protimrazová ochrana (NC)
4	Externí ovládání (vstup, ON/OFF)
5	Room termostat, pokojový termostat (vstup, NO/NC)
6	DOOR dveřní kontakt (vstup, NO/NC)
7	Připojení pro MASTER jednotku
8	Vodní čerpadlo (0-10V)

**9**

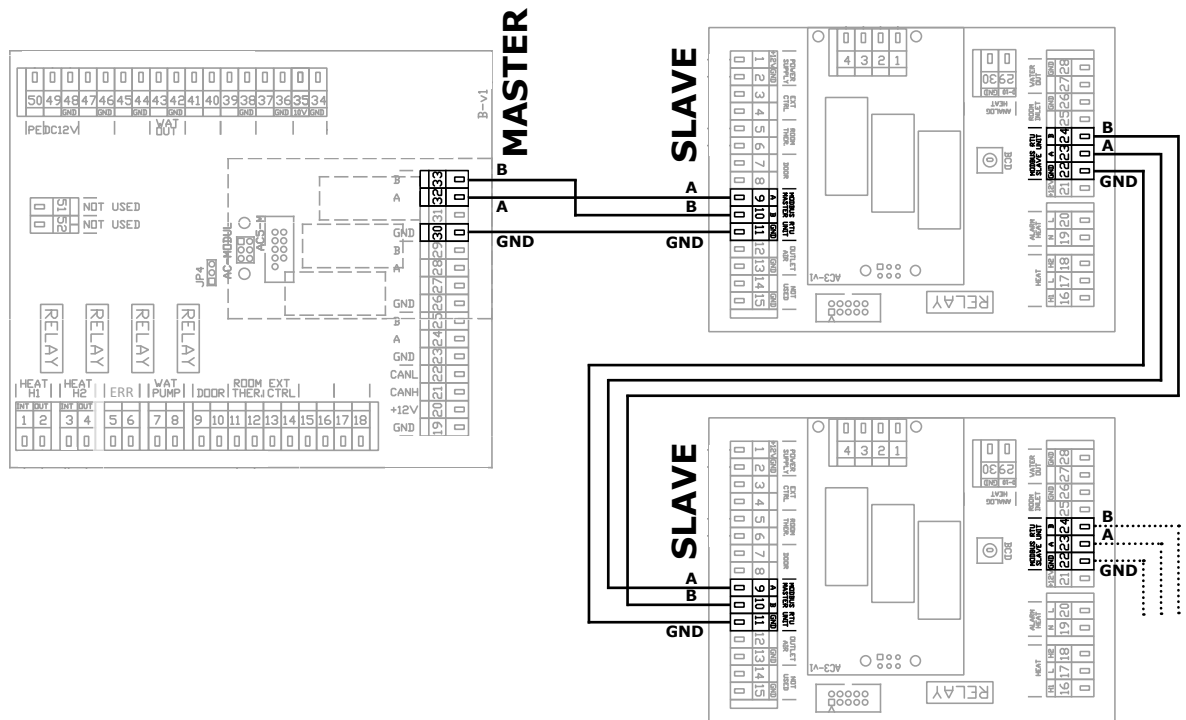
SLAVE	BCD
1	1
2	2
3	3
4	4
5	5
6	6
7	7
8	8
9	9
10	A

ŘETĚZENÍ CLON

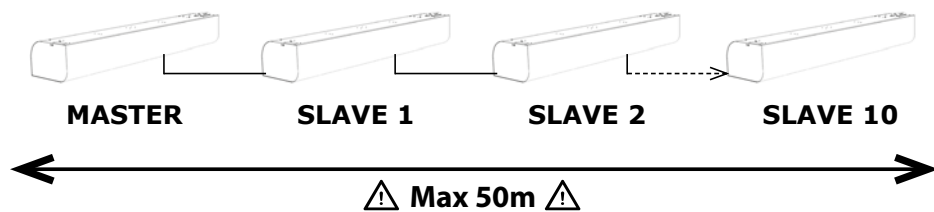
**AirGenio SUPERIOR**



**AirGenio COMFORT**



## ŘETĚZENÍ CLON



## PŘÍKLAD ZNAČENÍ

**VCE3B-100-E0-AC-0**

- 9** – Atypické provedení RAL (za příplatek)
- 0** – Standardní barevné provedení
- AC** – AC motor
- E0** – Elektrický ohřívač se sníženým výkonem, pouze pro typ B
- E1** – Elektrický ohřívač standardní výkon
- E2** – Elektrický ohřívač zvýšený výkon, pouze pro typ B
- V2** – Vodní ohřívač (2 řady)
- S0** – Bez ohřevu
- 100** – Délka clony 1000 mm
- 150** – Délka clony 1500 mm
- 200** – Délka clony 2000 mm
- 250** – Délka clony 2500 mm
- B** – Výkonová řada
- VCE3** – Vzduchová clona ESSENSSE NEO