



VM011 podlahová kruhová mřížka

ZÁKLADNÍ INFORMACE

- Podlahová kruhová pochůzná mřížka
- Pro přívod a odvod teplého a studeného vzduchu
- Mřížka je kombinovaná s vířivým difuzorem, výfuk lze nastavit vertikálně nebo horizontálně
- Nádoba na nečistoty, kterou lze použít jako regulační klapku
- Materiál mřížky a venkovního prstence hliník, materiál vířivého difuzoru a nádoby na nečistoty pozinkovaný ocelový plech

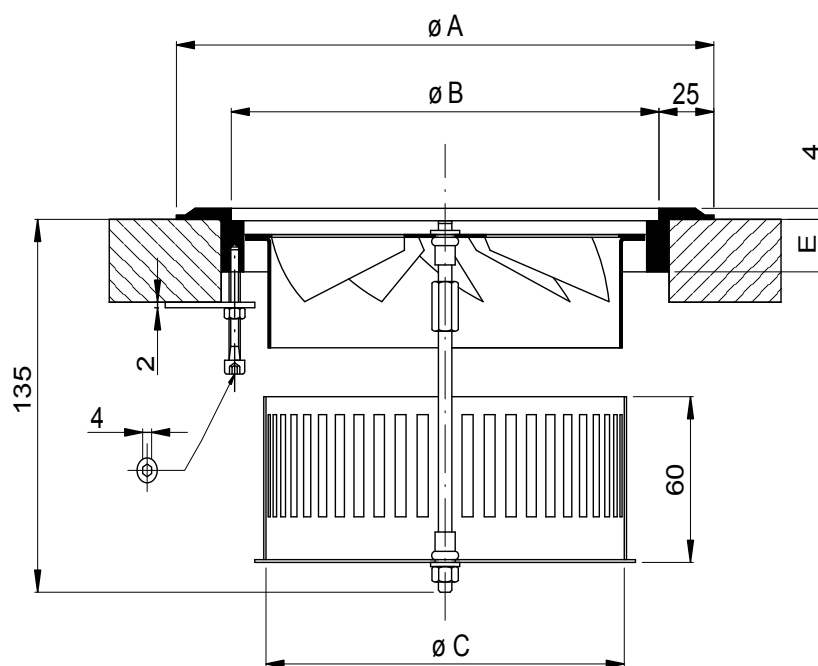
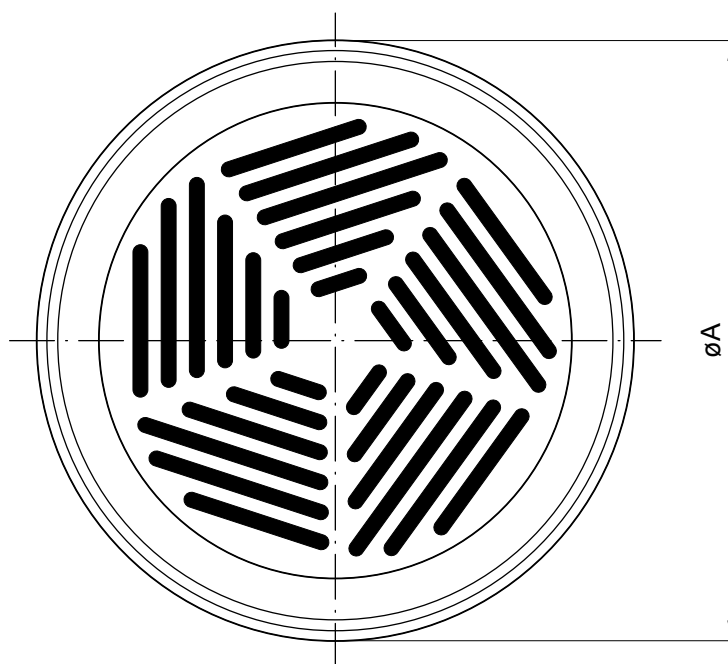
Kruhová mřížka do podlahy VM011 pro přívod teplého a studeného vzduchu. Použití v kancelářích, školících místnostech, koncertních halách apod.

Použití všude tam, kde je kladen důraz na design. Je plně pochůzná. Mřížka je kombinovaná s vířivým difuzorem, nastavitelný výfuk vertikálně nebo horizontálně. Nádoba na nečistoty možno využít jako regulační klapku. Materiál vrchní část mřížky z hliníku, vířivý difuzor a nádoba na nečistoty z ocelového plechu.

MONTÁŽ

Mřížka se zapustí do podlahy, venkovní prsteneček se přichytí pomocí 3 montážních držáků.

INSTALAČNÍ ROZMĚRY

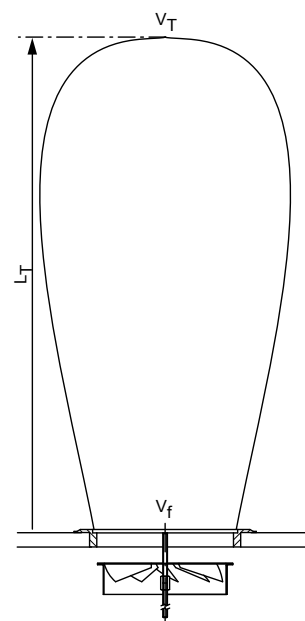
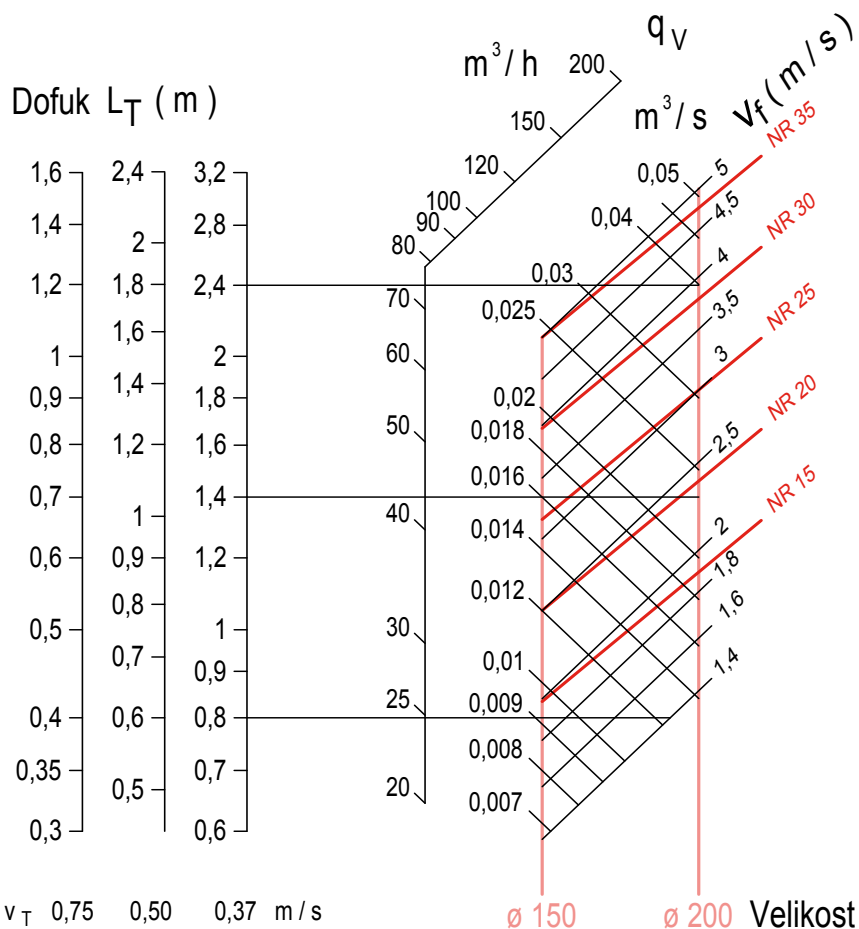


Velikost [mm]	$\varnothing A$ [mm]	$\varnothing B$ [mm]	$\varnothing C$ [mm]	E [mm]
150	190	140	124	14
200	236	190	160	19

GRAF VÝBĚRU – PŘÍVOD

Vertikální výfuk

- Pro chlazení do $\Delta t_s = -10$ K
- Pro topení $\Delta t_s = +20$ K



Korekční faktor L_T

Δt	0°	-4°	-6°	-8°	-10°
	x 1	x 0,7	x 0,6	x 0,5	x 0,45

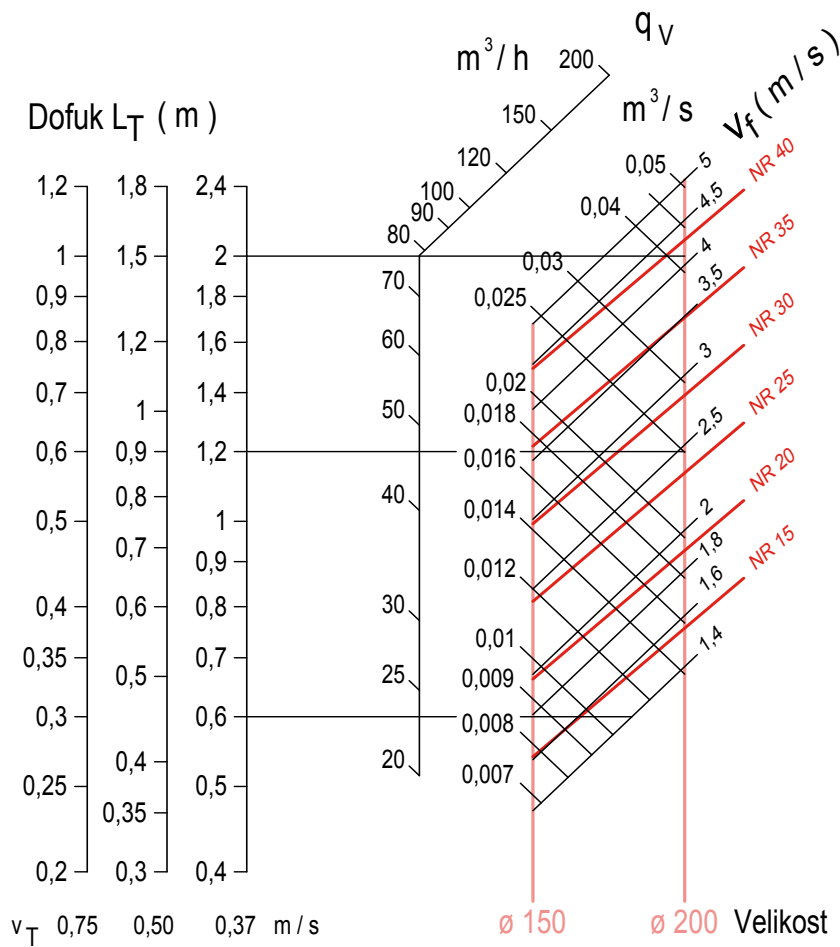
Korekční faktor v závislosti na otevření klapky

% otevřeno	Ø150 mm	Ø200 mm
100 %	NR + 0	NR + 0
50 %	NR + 2	NR + 5
25 %	NR + 5	NR + 11

GRAF VÝBĚRU – VÝFUK

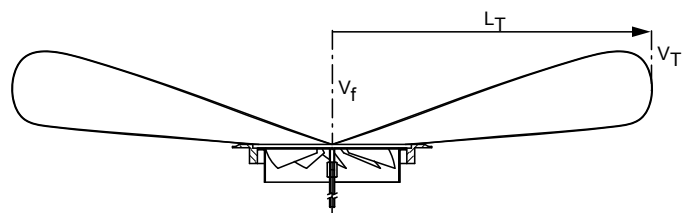
Horizontální výfuk

- Pro chlazení do $\Delta t_s = -10\text{ K}$
- Pro topení $\Delta t_s = +20\text{ K}$



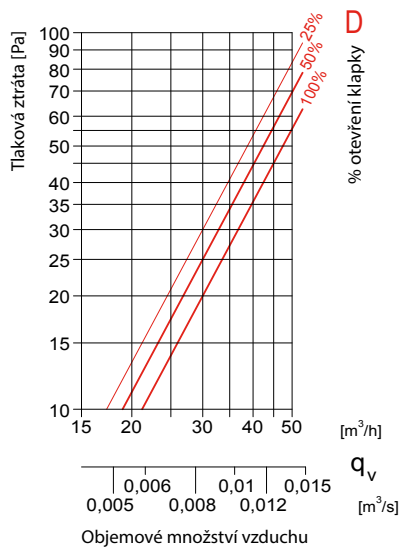
Korekční faktor v závislosti na otevření klapky

% otevřeno	$\varnothing 150\text{ mm}$	$\varnothing 200\text{ mm}$
100 %	NR + 0	NR + 0
50 %	NR + 2	NR + 2
25 %	NR + 5	NR + 8

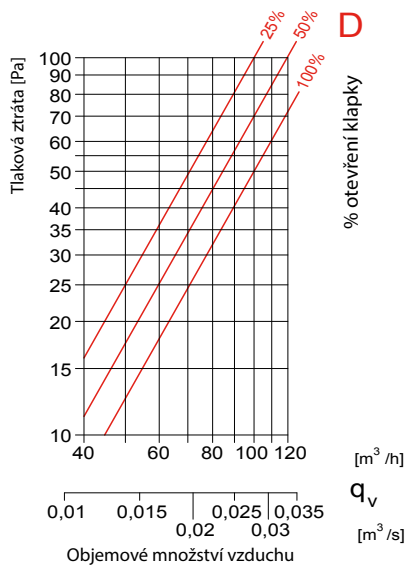


GRAF TLAKOVÉ ZTRÁTY

Velikost 150 – horizontální výfuk



Velikost 200 – horizontální výfuk



PŘÍKLAD ZNAČENÍ

VM011-200

velikost

M – mřížka s venkovním prstencem

T – mřížka