



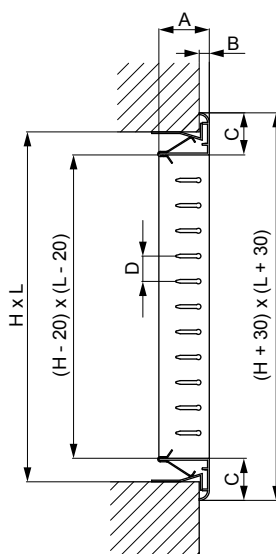
GAC10, GAC21

CHARAKTERISTIKA

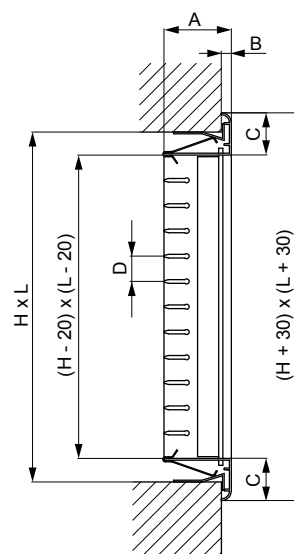
- **GAC10, GAC21** – Stěnová vyústka pro přívod teplého a studeného vzduchu
- **Materiál eloxovaný hliník v přírodní barvě**
- **GAC10, GAC21** – Určena pro vzduchové výkony 160 až 4000 m³/h
- Manuální nastavení optimálního sklonu lamel
- Minimální délka vyústky 200 mm, maximální délka vyústky 600 mm
- Minimální výška vyústky 100 mm, maximální výška vyústky 300 mm
- **GAC10** – Jednořadá stěnová vyústka, montáž pomocí klipů
- **GAC21** – Dvouřadá stěnová vyústka, montáž pomocí klipů

ROZMĚRY

GAC10 – jednořadá, montáž pomocí klipů

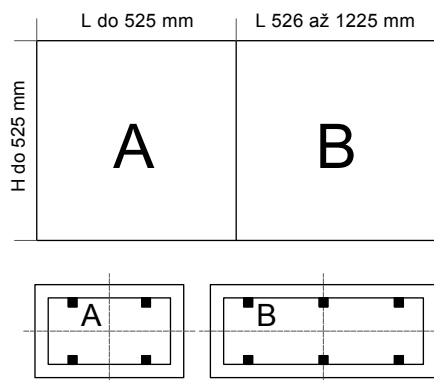


GAC21 – dvouřadá, montáž pomocí klipů



Typ	Rozměry [mm]			
	A	B	C	D
GAC10	30	6	25	15
GAC21	40	6	25	15

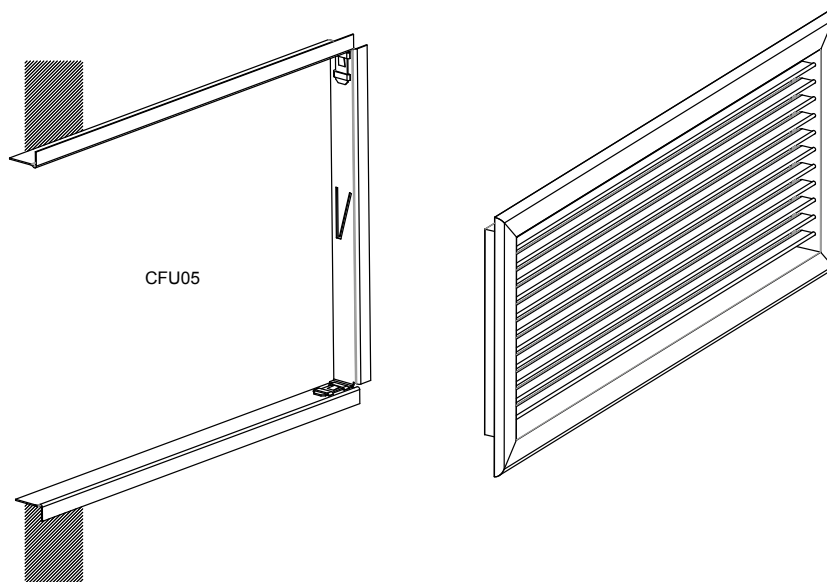
UMÍSTĚNÍ MONTÁŽNÍCH KLIPŮ NA VYÚSTCE



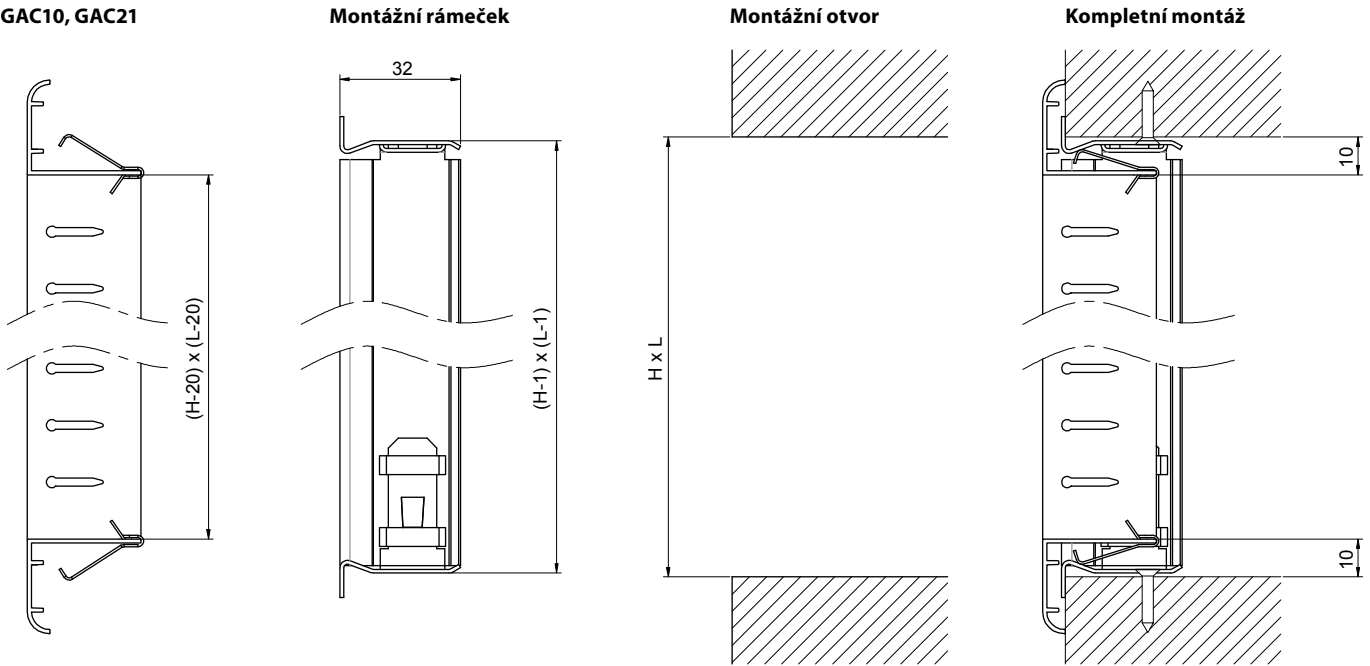
UCHYCENÍ POMOCÍ RÁMEČKU

Jsou-li vyústky upevněny pomocí montážního rámečku, velikost montážního otvoru odpovídá jmenovité velikosti vyústky.

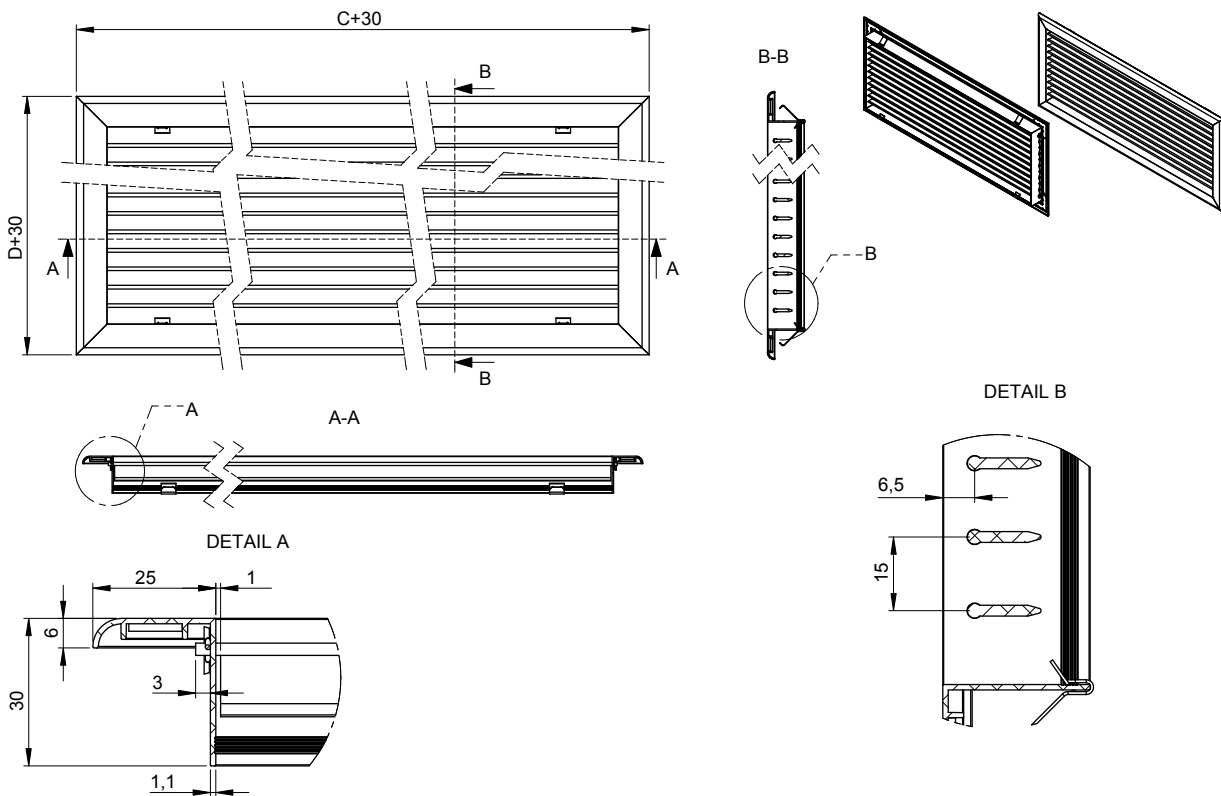
GAC10, GAC21 – například pro vyústku 200x100 velikost montážního otvoru 200x100 mm (je stejná).



UCHYCENÍ POMOCÍ RÁMEČKU
GAC10, GAC21

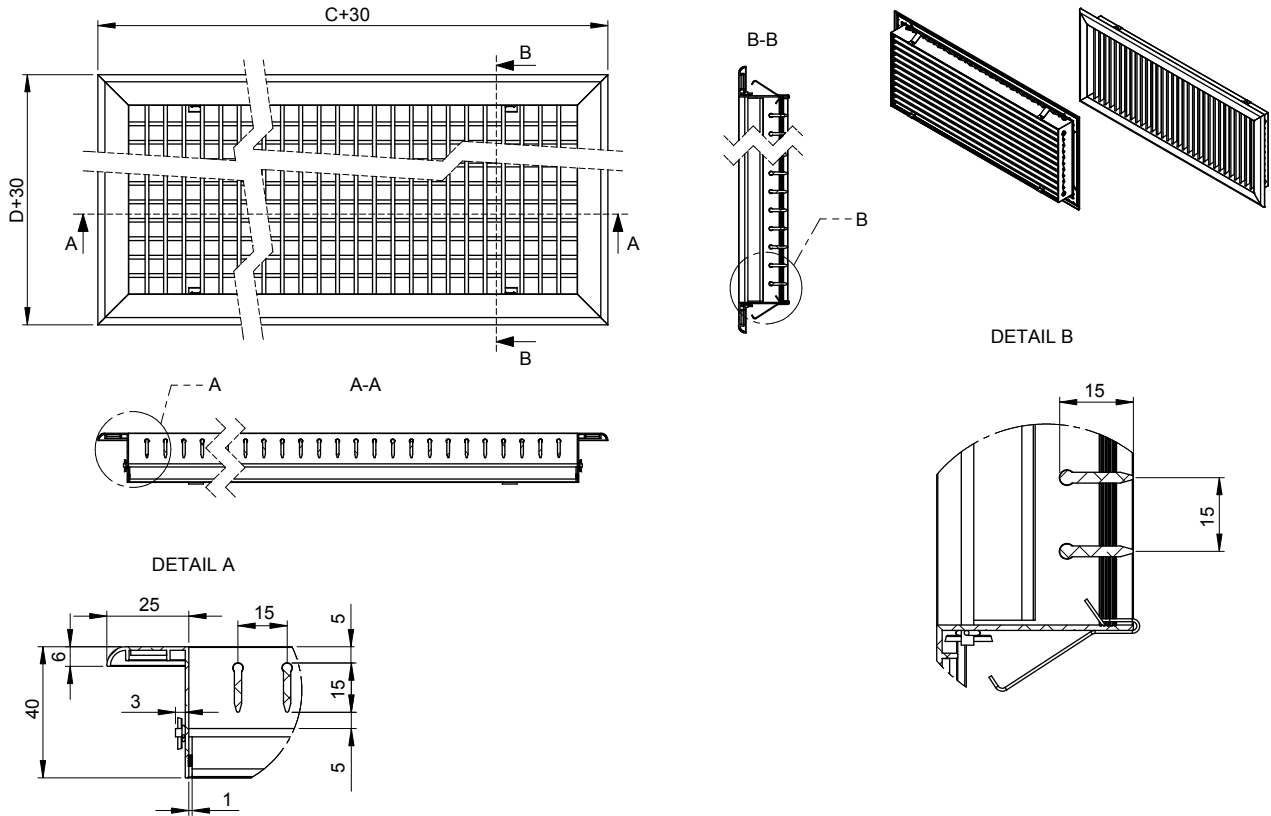


GAC10
Jednořadá vyústka



GAC21

Dvouřadá vyústka



**GRAF RYCHLÉHO VÝBĚRU
GAC10**

GAC10 – jednořadá vyústka

Vzduchový výkon [m ³ /h]	Délka x výška L x H [mm]	200 x 100	300 x 100	250 x 150	400 x 100	300 x 150	400 x 150	500 x 150	400 x 200	600 x 150	500 x 200	600 x 200	600 x 300	
	Průtočná plocha Aeff [m ²]	0,012	0,018	0,024	0,025	0,030	0,040	0,051	0,055	0,061	0,069	0,084	0,131	
160	v [m/s]	3,80	2,44	1,82	1,80	1,50	1,10	0,87	0,81	0,72	0,64	0,53		
	L [m] (vx = 0,3m/s)	7,7	6,2	5,4	5,3	4,9	4,2	3,7	3,6	3,4	3,2	2,9		
	L [m] (vx = 0,2m/s)	11,6	9,3	8,0	8,0	7,3	6,3	5,6	5,4	5,1	4,8	4,3		
	Lw [dB(A)] přívod	<20	<20	<20	<20	<20	<20	<20	<20	<20	<20	<20	<20	
	P [Pa] přívod	11,4	4,7	2,6	2,5	1,8	1,0	0,6	0,5	0,4	0,3	0,2		
	Lw [dB(A)] odvod	<20	<20	<20	<20	<20	<20	<20	<20	<20	<20	<20	<20	
200	P [Pa] odvod	5,8	2,4	1,3	1,3	0,9	0,5	0,3	0,3	0,2	0,2	0,1		
	v [m/s]	4,75	3,05	2,28	2,25	1,87	1,38	1,09	1,02	0,90	0,80	0,67		
	L [m] (vx = 0,3m/s)	9,7	7,8	6,7	6,7	6,1	5,2	4,6	4,5	4,2	4,0	3,6		
	L [m] (vx = 0,2m/s)	14,5	11,6	10,1	10,0	9,1	7,8	7,0	6,7	6,3	6,0	5,4		
	Lw [dB(A)] přívod	<20	<20	<20	<20	<20	<20	<20	<20	<20	<20	<20	<20	
	P [Pa] přívod	17,8	7,3	4,1	4,0	2,8	1,5	0,9	0,8	0,6	0,5	0,3		
250	Lw [dB(A)] odvod	<22	<20	<20	<20	<20	<20	<20	<20	<20	<20	<20	<20	
	P [Pa] odvod	9,1	3,8	2,1	2,0	1,4	0,8	0,5	0,4	0,3	0,3	0,2		
	v [m/s]	5,94	3,82	2,85	2,81	2,34	1,72	1,36	1,27	1,13	1,00	0,83	0,53	
	L [m] (vx = 0,3m/s)	12,1	9,7	8,4	8,3	7,6	6,5	5,8	5,6	5,3	5,0	4,5	3,6	
	L [m] (vx = 0,2m/s)	18,1	14,5	12,6	12,5	11,4	9,8	8,7	8,4	7,9	7,5	6,8	5,4	
	Lw [dB(A)] přívod	<25	<20	<20	<20	<20	<20	<20	<20	<20	<20	<20	<20	<20
250	P [Pa] přívod	27,7	11,5	6,4	6,2	4,3	2,3	1,5	1,3	1,0	0,8	0,5	0,2	
	Lw [dB(A)] odvod	<27	<20	<20	<20	<20	<20	<20	<20	<20	<20	<20	<20	
	P [Pa] odvod	14,2	5,9	3,3	3,2	2,2	1,2	0,8	0,7	0,5	0,4	0,3	0,1	

Vzduchový výkon [m³/h]	Délka x výška L x H [mm]	200 x 100	300 x 100	250 x 150	400 x 100	300 x 150	400 x 150	500 x 150	400 x 200	600 x 150	500 x 200	600 x 200	600 x 300
	Průtočná plocha Aeff [m²]	0,012	0,018	0,024	0,025	0,030	0,040	0,051	0,055	0,061	0,069	0,084	0,131
300	v [m/s]	7,12	4,58	3,42	3,37	2,81	2,07	1,64	1,52	1,36	1,21	1,00	0,64
	L [m] (vx = 0,3 m/s)	14,5	11,6	10,1	10,0	9,1	7,8	7,0	6,7	6,3	6,0	5,4	4,3
	L [m] (vx = 0,2 m/s)	21,8	17,5	15,1	15,0	13,7	11,7	10,4	10,1	9,5	9,0	8,1	6,5
	Lw [dB(A)] přívod	<31	<20	<20	<20	<20	<20	<20	<20	<20	<20	<20	<20
	P [Pa] přívod	39,9	16,5	9,2	9,0	6,2	3,4	2,1	1,8	1,4	1,1	0,8	0,3
	Lw [dB(A)] odvod	<32	<23	<20	<20	<20	<20	<20	<20	<20	<20	<20	<20
	P [Pa] odvod	20,5	8,5	4,7	4,6	3,2	1,7	1,1	0,9	0,7	0,6	0,4	0,2
350	v [m/s]	8,31	5,34	3,99	3,94	3,28	2,41	1,91	1,78	1,58	1,41	1,16	0,74
	L [m] (vx = 0,3 m/s)	16,9	13,6	11,7	11,7	10,6	9,1	8,1	7,8	7,4	7,0	6,3	5,1
	L [m] (vx = 0,2 m/s)	25,4	20,4	17,6	17,5	15,9	13,7	12,2	11,7	11,1	10,4	9,5	7,6
	Lw [dB(A)] přívod	<35	<24	<20	<20	<20	<20	<20	<20	<20	<20	<20	<20
	P [Pa] přívod	54,4	22,5	12,5	12,2	8,4	4,6	2,9	2,5	2,0	1,6	1,1	0,4
	Lw [dB(A)] odvod	<36	<27	<20	<20	<20	<20	<20	<20	<20	<20	<20	<20
	P [Pa] odvod	27,9	11,5	6,4	6,3	4,3	2,4	1,5	1,3	1,0	0,8	0,5	0,2
400	v [m/s]	9,50	6,11	4,56	4,50	3,74	2,76	2,18	2,03	1,81	1,61	1,33	0,85
	L [m] (vx = 0,3 m/s)	19,3	15,5	13,4	13,3	12,1	10,4	9,3	8,9	8,4	8,0	7,2	5,8
	L [m] (vx = 0,2 m/s)	29,0	23,3	20,1	20,0	18,2	15,6	13,9	13,4	12,7	11,9	10,9	8,7
	Lw [dB(A)] přívod	<39	<28	<21	<21	<20	<20	<20	<20	<20	<20	<20	<20
	P [Pa] přívod	71,0	29,4	16,4	15,9	11,0	6,0	3,8	3,2	2,6	2,0	1,4	0,6
	Lw [dB(A)] odvod	<40	<30	<24	<20	<24	<20	<20	<20	<20	<20	<20	<20
	P [Pa] odvod	36,5	15,1	8,4	8,2	5,7	3,1	1,9	1,7	1,3	1,0	0,7	0,3
500	v [m/s]	11,87	7,63	5,70	5,62	4,68	3,45	2,73	2,54	2,26	2,01	1,66	1,06
	L [m] (vx = 0,3 m/s)	24,2	19,4	16,8	16,6	15,2	13,0	11,6	11,2	10,5	9,9	9,1	7,2
	L [m] (vx = 0,2 m/s)	36,3	29,1	25,1	25,0	22,8	19,5	17,4	16,8	15,8	14,9	13,6	10,8
	Lw [dB(A)] přívod	<46	<35	<27	<27	<23	<20	<20	<20	<20	<20	<20	<20
	P [Pa] přívod	111,0	45,9	25,6	24,9	17,2	9,4	5,9	5,1	4,0	3,2	2,2	0,9
	Lw [dB(A)] odvod	<45	<36	<30	<29	<25	<20	<20	<20	<20	<20	<20	<20
	P [Pa] odvod	57,0	23,5	13,1	12,8	8,9	4,8	3,0	2,6	2,1	1,6	1,1	0,5
600	v [m/s]		9,16	6,84	6,75	5,62	4,14	3,28	3,05	2,71	2,41	2,00	1,27
	L [m] (vx = 0,3 m/s)		23,3	20,1	20,0	18,2	15,6	13,9	13,4	12,7	11,9	10,9	8,7
	L [m] (vx = 0,2 m/s)		34,9	30,2	30,0	27,3	23,5	20,9	20,1	19,0	17,9	16,3	13,0
	Lw [dB(A)] přívod		<40	<33	<33	<28	<20	<20	<20	<20	<20	<20	<20
	P [Pa] přívod		66,0	36,8	35,9	24,8	13,5	8,4	7,3	5,8	4,6	3,1	1,3
	Lw [dB(A)] odvod		<41	<34	<34	<30	<24	<20	<20	<20	<20	<20	<20
	P [Pa] odvod		33,9	18,9	18,4	12,7	6,9	4,3	3,8	3,0	2,4	1,6	0,7
700	v [m/s]		10,68	7,98	7,87	6,55	4,83	3,82	3,55	3,16	2,81	2,33	1,48
	L [m] (vx = 0,3 m/s)		27,1	23,5	23,3	21,3	18,2	16,2	15,7	14,8	13,9	12,7	10,1
	L [m] (vx = 0,2 m/s)		40,7	35,2	35,0	31,9	27,4	24,4	23,5	22,2	20,9	19,0	15,2
	Lw [dB(A)] přívod		<45	<37	<37	<32	<25	<20	<20	<20	<20	<20	<20
	P [Pa] přívod		89,9	50,1	48,8	33,8	18,4	11,5	9,9	7,9	6,2	4,3	1,7
	Lw [dB(A)] odvod		<46	<38	<38	<34	<28	<23	<21	<20	<20	<20	<20
	P [Pa] odvod		46,1	25,7	25,1	17,4	9,4	5,9	5,1	4,0	3,2	2,2	0,9
800	v [m/s]			9,11	9,00	7,49	5,52	4,37	4,06	3,61	3,22	2,66	1,70
	L [m] (vx = 0,3 m/s)			26,8	26,6	24,3	20,9	18,6	17,9	16,9	15,9	14,5	11,6
	L [m] (vx = 0,2 m/s)			40,2	39,9	36,4	31,3	27,8	26,8	25,3	23,9	21,7	17,3
	Lw [dB(A)] přívod			<41	<41	<36	<29	<23	<21	<20	<20	<20	<20
	P [Pa] přívod			65,4	63,7	44,1	24,0	15,0	13,0	10,3	8,1	5,6	2,3
	Lw [dB(A)] odvod			<42	<42	<38	<31	<26	<25	<22	<20	<20	<20
	P [Pa] odvod			33,6	32,7	22,7	12,3	7,7	6,7	5,3	4,2	2,9	1,2
900	v [m/s]				10,12	8,42	6,21	4,91	4,57	4,07	3,62	2,99	1,91
	L [m] (vx = 0,3 m/s)				30,0	27,3	23,5	20,9	20,1	19,0	17,9	16,3	13,0
	L [m] (vx = 0,2 m/s)				44,9	41,0	35,2	31,3	30,2	28,5	26,9	24,4	19,5
	Lw [dB(A)] přívod				<45	<40	<32	<26	<25	<22	<20	<20	<20
	P [Pa] přívod				80,7	55,9	30,3	19,0	16,4	13,0	10,3	7,1	2,9
	Lw [dB(A)] odvod				<46	<41	<34	<29	<28	<25	<23	<20	<20
	P [Pa] odvod				41,4	28,7	15,6	9,8	8,4	6,7	5,3	3,6	1,5

Vzduchový výkon [m ³ /h]	Délka x výška L x H [mm]	200 x 100	300 x 100	250 x 150	400 x 100	300 x 150	400 x 150	500 x 150	400 x 200	600 x 150	500 x 200	600 x 200	600 x 300
	Průtočná plocha A _{eff} [m ²]	0,012	0,018	0,024	0,025	0,030	0,040	0,051	0,055	0,061	0,069	0,084	0,131
1000	v [m/s]					9,36	6,90	5,46	5,08	4,52	4,02	3,33	2,12
	L [m] (vx = 0,3 m/s)					30,4	26,1	23,2	22,4	21,1	19,9	18,1	14,4
	L [m] (vx = 0,2 m/s)					45,5	39,1	34,8	33,5	31,6	29,8	27,2	21,7
	Lw [dB(A)] přívod					<43	<35	<30	<28	<25	<22	<20	<20
	P [Pa] přívod					69,0	37,5	23,5	20,3	16,1	12,7	8,7	3,5
	Lw [dB(A)] odvod					<43	<37	<32	<30	<28	<25	<21	<20
	P [Pa] odvod					35,4	19,2	12,0	10,4	8,3	6,5	4,5	1,8
1200	v [m/s]						8,28	6,55	6,09	5,42	4,82	3,99	2,54
	L [m] (vx = 0,3 m/s)						31,3	27,8	26,8	25,3	23,9	21,7	17,3
	L [m] (vx = 0,2 m/s)						46,9	41,7	40,3	38,0	35,8	32,6	26,0
	Lw [dB(A)] přívod						<41	<35	<33	<30	<27	<23	<20
	P [Pa] přívod						53,9	33,8	29,2	23,1	18,3	12,5	5,1
	Lw [dB(A)] odvod						<42	<37	<35	<33	<30	<26	<20
	P [Pa] odvod						27,7	17,4	15,0	11,9	9,4	6,4	2,6
1400	v [m/s]						9,65	7,64	7,11	6,33	5,63	4,66	2,97
	L [m] (vx = 0,3 m/s)						31,3	27,8	26,8	25,3	23,9	21,7	17,3
	L [m] (vx = 0,2 m/s)						46,9	41,7	40,3	38,0	35,8	32,6	26,0
	Lw [dB(A)] přívod						<45	<39	<38	<35	<32	<27	<20
	P [Pa] přívod						73,4	46,0	39,8	31,5	24,9	17,1	6,9
	Lw [dB(A)] odvod						<46	<41	<39	<37	<34	<30	<20
	P [Pa] odvod						37,7	23,6	20,4	16,2	12,8	8,8	3,6
1800	v [m/s]									8,13	7,23	5,99	3,81
	L [m] (vx = 0,3 m/s)									38,0	35,8	32,6	26,0
	L [m] (vx = 0,2 m/s)									57,0	53,7	48,9	39,0
	Lw [dB(A)] přívod									<42	<39	<35	<23
	P [Pa] přívod									52,1	41,2	28,2	11,5
	Lw [dB(A)] odvod									<43	<41	<37	<27
	P [Pa] odvod									26,7	21,2	14,5	5,9
2000	v [m/s]									9,04	8,04	6,65	4,24
	L [m] (vx = 0,3 m/s)									42,2	39,8	36,2	28,9
	L [m] (vx = 0,2 m/s)									63,3	59,7	54,3	43,3
	Lw [dB(A)] přívod									<45	<42	<38	<26
	P [Pa] přívod									64,3	50,9	34,8	14,1
	Lw [dB(A)] odvod									<46	<43	<39	<30
	P [Pa] odvod									33,0	26,1	17,9	7,3
2500	v [m/s]											8,31	5,30
	L [m] (vx = 0,3 m/s)											45,3	36,1
	L [m] (vx = 0,2 m/s)											67,9	54,2
	Lw [dB(A)] přívod											<44	<33
	P [Pa] přívod											54,4	22,1
	Lw [dB(A)] odvod											<45	<35
	P [Pa] odvod											27,9	11,3
3000	v [m/s]												6,36
	L [m] (vx = 0,3 m/s)												43,3
	L [m] (vx = 0,2 m/s)												65,0
	Lw [dB(A)] přívod												<48
	P [Pa] přívod												31,8
	Lw [dB(A)] odvod												<40
	P [Pa] odvod												16,3
3500	v [m/s]												7,42
	L [m] (vx = 0,3 m/s)												50,6
	L [m] (vx = 0,2 m/s)												75,9
	Lw [dB(A)] přívod												<45
	P [Pa] přívod												43,3
	Lw [dB(A)] odvod												<46
	P [Pa] odvod												22,2

Vzduchový výkon [m³/h]	Délka x výška L x H [mm]	200 x 100	300 x 100	250 x 150	400 x 100	300 x 150	400 x 150	500 x 150	400 x 200	600 x 150	500 x 200	600 x 200	600 x 300
	Průtočná plocha Aeff [m²]	0,012	0,018	0,024	0,025	0,030	0,040	0,051	0,055	0,061	0,069	0,084	0,131
4000	v [m/s]												8,48
	L [m] (vx = 0,3 m/s)												57,8
	L [m] (vx = 0,2 m/s)												86,7
	Lw [dB(A)] přívod												<47
	P [Pa] přívod												56,6
	Lw [dB(A)] odvod												<48
	P [Pa] odvod												29,0

Lw < 25	25 < Lw < 35	35 < Lw < 45	Lw > 45
---------	--------------	--------------	---------

Aeff – volná průtočná plocha [m²]

v – efektivní rychlost [m/s]

vx – konečná rychlost [m/s]

*L [m] (vx = 0,3 m/s) – dofuk pro konečnou rychlost vx = 0,3 [m/s]

*L [m] (vx = 0,2 m/s) – dofuk pro konečnou rychlost vx = 0,2 [m/s]

* dofuk bez Coanda efektu (vyústka instalována ve vzdálenosti ≥ 0,75 m od stropu)

dofuk pro izotermické podmínky

lamely vyústky směřují rovně

Koeficienty Coanda efektu závisí na vzdálenosti od stropu

h [m]	koef.
0,75	x 1,0
0,4	x 1,1
0,2	x 1,22
0,1	x 1,32
0	1,44

Lw – hladina akustického výkonu [dB(A)]

P [Pa] – tlaková ztráta [Pa]

GRAF RYCHLÉHO VÝBĚRU GAC21

GAC21 – dvouřadá vyústka

Vzduchový výkon [m³/h]	Délka x výška L x H [mm]	200 x 100	300 x 100	250 x 150	400 x 100	300 x 150	400 x 150	500 x 150	400 x 200	600 x 150	500 x 200	600 x 200	600 x 300
	Průtočná plocha Aeff [m²]	0,009	0,015	0,020	0,020	0,024	0,032	0,041	0,044	0,049	0,055	0,067	0,105
160	v [m/s]	4,75	3,03	2,27	2,24	1,86	1,37	1,09	1,01	0,90	0,80	0,66	
	L [m] (vx = 0,3 m/s)	8,7	6,9	6,0	5,9	5,4	4,7	4,1	4,0	3,8	3,6	3,2	
	L [m] (vx = 0,2 m/s)	13,0	10,4	9,0	8,9	8,1	7,0	6,2	6,0	5,6	5,3	4,8	
	Lw [dB(A)] přívod	<20	<20	<20	<20	<20	<20	<20	<20	<20	<20	<20	<20
	P [Pa] přívod	17,8	7,2	4,0	4,0	2,7	1,5	0,9	0,8	0,6	0,5	0,3	
	Lw [dB(A)] odvod	<21	<20	<20	<20	<20	<20	<20	<20	<20	<20	<20	<20
	P [Pa] odvod	9,1	3,7	2,1	2,0	1,4	0,8	0,5	0,4	0,3	0,3	0,2	
200	v [m/s]	5,94	3,78	2,83	2,80	2,32	1,72	1,36	1,26	1,12	1,00	0,83	0,53
	L [m] (vx = 0,3 m/s)	10,8	8,6	7,5	7,4	6,8	5,8	5,2	5,0	4,7	4,4	4,0	3,2
	L [m] (vx = 0,2 m/s)	16,2	12,9	11,2	11,1	10,1	8,7	7,8	7,5	7,1	6,7	6,1	4,8
	Lw [dB(A)] přívod	<24	<20	<20	<20	<20	<20	<20	<20	<20	<20	<20	<20
	P [Pa] přívod	27,7	11,3	6,3	6,2	4,2	2,3	1,5	1,3	1,0	0,8	0,5	0,2
	Lw [dB(A)] odvod	<26	<20	<20	<20	<20	<20	<20	<20	<20	<20	<20	<20
	P [Pa] odvod	14,2	5,8	3,2	3,2	2,2	1,2	0,8	0,6	0,5	0,4	0,3	0,1
250	v [m/s]	7,42	4,73	3,54	3,50	2,90	2,15	1,71	1,58	1,41	1,26	1,03	0,66
	L [m] (vx = 0,3 m/s)	13,5	10,8	9,3	9,3	8,5	7,3	6,5	6,2	5,9	5,6	5,0	4,0
	L [m] (vx = 0,2 m/s)	20,3	16,2	14,0	13,9	12,7	10,9	9,7	9,4	8,8	8,3	7,6	6,0
	Lw [dB(A)] přívod	<31	<20	<20	<20	<20	<20	<20	<20	<20	<20	<20	<20
	P [Pa] přívod	43,3	17,6	9,9	9,7	6,6	3,6	2,3	2,0	1,6	1,2	0,8	0,3
	Lw [dB(A)] odvod	<32	<23	<20	<20	<20	<20	<20	<20	<20	<20	<20	<20
	P [Pa] odvod	22,3	9,0	5,1	5,0	3,4	1,9	1,2	1,0	0,8	0,6	0,4	0,2

300	v [m/s]	8,90	5,67	4,25	4,20	3,48	2,58	2,05	1,90	1,69	1,51	1,24	0,79
	L [m] (vx = 0,3 m/s)	16,2	12,9	11,2	11,1	10,1	8,7	7,8	7,5	7,1	6,7	6,1	4,8
	L [m] (vx = 0,2 m/s)	24,3	19,4	16,8	16,7	15,2	13,1	11,7	11,2	10,6	10,0	9,1	7,3
	Lw [dB(A)] přívod	<36	<25	<20	<20	<20	<20	<20	<20	<20	<20	<20	<20
	P [Pa] přívod	62,4	25,3	14,2	13,9	9,5	5,2	3,3	2,8	2,2	1,8	1,2	0,5
	Lw [dB(A)] odvod	<37	<27	<20	<20	<20	<20	<20	<20	<20	<20	<20	<20
	P [Pa] odvod	32,0	13,0	7,3	7,1	4,9	2,7	1,7	1,5	1,2	0,9	0,6	0,3
350	v [m/s]	10,39	6,62	4,96	4,90	4,06	3,01	2,39	2,21	1,97	1,76	1,45	0,92
	L [m] (vx = 0,3 m/s)	18,9	15,1	13,1	13,0	11,8	10,2	9,1	8,7	8,2	7,8	7,1	5,6
	L [m] (vx = 0,2 m/s)	28,4	22,7	19,6	19,5	17,7	15,3	13,6	13,1	12,4	11,7	10,6	8,5
	Lw [dB(A)] přívod	<41	<30	<22	<22	<20	<20	<20	<20	<20	<20	<20	<20
	P [Pa] přívod	85,0	34,5	19,4	18,9	13,0	7,1	4,5	3,9	3,1	2,4	1,7	0,7
	Lw [dB(A)] odvod	<41	<31	<20	<20	<20	<20	<20	<20	<20	<20	<20	<20
	P [Pa] odvod	43,6	17,7	9,9	9,7	6,7	3,7	2,3	2,0	1,6	1,2	0,8	0,3
400	v [m/s]		7,56	5,67	5,60	4,64	3,44	2,73	2,53	2,25	2,01	1,66	1,06
	L [m] (vx = 0,3 m/s)		17,3	14,9	14,9	13,5	11,6	10,4	10,0	9,4	8,9	8,1	6,4
	L [m] (vx = 0,2 m/s)		25,9	22,4	22,3	20,3	17,5	15,6	15,0	14,1	13,3	12,1	9,7
	Lw [dB(A)] přívod		<34	<26	<26	<21	<20	<20	<20	<20	<20	<20	<20
	P [Pa] přívod		45,1	25,3	24,7	16,9	9,3	5,9	5,0	4,0	3,2	2,2	0,9
	Lw [dB(A)] odvod		<35	<29	<28	<24	<23	<20	<20	<20	<20	<20	<20
	P [Pa] odvod		23,1	13,0	12,7	8,7	4,8	3,0	2,6	2,0	1,6	1,1	0,4
500	v [m/s]		9,45	7,08	7,01	5,80	4,30	3,41	3,16	2,81	2,51	2,07	1,32
	L [m] (vx = 0,3 m/s)		21,6	18,7	18,6	16,9	14,5	13,0	12,5	11,8	11,1	10,1	8,1
	L [m] (vx = 0,2 m/s)		32,4	28,0	27,9	25,4	21,8	19,4	18,7	17,7	16,7	15,1	12,1
	Lw [dB(A)] přívod		<40	<33	<33	<28	<20	<20	<20	<20	<20	<20	<20
	P [Pa] přívod		70,4	39,5	38,7	26,5	14,5	9,2	7,9	6,2	5,0	3,4	1,4
	Lw [dB(A)] odvod		<40	<34	<34	<30	<20	<20	<20	<20	<20	<20	<20
	P [Pa] odvod		36,1	20,3	19,8	13,6	7,5	4,7	4,0	3,2	2,6	1,7	0,7
600	v [m/s]		11,35	8,50	8,41	6,96	5,16	4,09	3,79	3,37	3,01	2,48	1,58
	L [m] (vx = 0,3 m/s)		25,9	22,4	22,3	20,3	17,5	15,6	15,0	14,1	13,3	12,1	9,7
	L [m] (vx = 0,2 m/s)		38,8	33,6	33,4	30,4	26,2	23,3	22,5	21,2	20,0	18,2	14,5
	Lw [dB(A)] přívod		<46	<38	<38	<33	<26	<20	<20	<20	<20	<20	<20
	P [Pa] přívod		101,4	56,9	55,7	38,1	20,9	13,2	11,3	9,0	7,2	4,9	2,0
	Lw [dB(A)] odvod		<45	<39	<39	<35	<28	<23	<22	<20	<20	<20	<20
	P [Pa] odvod		52,0	29,2	28,6	19,6	10,7	6,8	5,8	4,6	3,7	2,5	1,0
700	v [m/s]			9,92	9,81	8,12	6,01	4,78	4,43	3,94	3,52	2,90	1,85
	L [m] (vx = 0,3 m/s)			26,2	26,0	23,7	20,4	18,2	17,5	16,5	15,6	14,1	11,3
	L [m] (vx = 0,2 m/s)			39,2	39,0	35,5	30,5	27,2	26,2	24,7	23,4	21,2	16,9
	Lw [dB(A)] přívod			<43	<43	<38	<30	<25	<23	<20	<20	<20	<20
	P [Pa] přívod			77,4	75,8	51,9	28,5	18,0	15,4	12,2	9,7	6,6	2,7
	Lw [dB(A)] odvod			<43	<43	<39	<32	<27	<26	<23	<21	<20	<20
	P [Pa] odvod			39,7	38,9	26,6	14,6	9,2	7,9	6,3	5,0	3,4	1,4
800	v [m/s]				11,21	9,28	6,87	5,46	5,06	4,50	4,02	3,31	2,11
	L [m] (vx = 0,3 m/s)				29,7	27,0	23,3	20,7	20,0	18,8	17,8	16,2	12,9
	L [m] (vx = 0,2 m/s)				44,6	40,6	34,9	31,1	30,0	28,2	26,7	24,2	19,3
	Lw [dB(A)] přívod				<47	<42	<34	<29	<27	<24	<21	<20	<20
	P [Pa] přívod				98,9	67,8	37,2	23,5	20,2	15,9	12,7	8,6	3,5
	Lw [dB(A)] odvod				<46	<42	<36	<31	<29	<27	<24	<20	<20
	P [Pa] odvod				50,8	34,8	19,1	12,0	10,3	8,2	6,5	4,4	1,8
900	v [m/s]					10,44	7,73	6,14	5,69	5,06	4,52	3,73	2,37
	L [m] (vx = 0,3 m/s)					30,4	26,2	23,3	22,5	21,2	20,0	18,2	14,5
	L [m] (vx = 0,2 m/s)					45,6	39,3	35,0	33,7	31,8	30,0	27,3	21,8
	Lw [dB(A)] přívod					<46	<38	<32	<30	<27	<24	<20	<20
	P [Pa] přívod					85,8	47,1	29,7	25,5	20,2	16,1	10,9	4,4
	Lw [dB(A)] odvod					<46	<39	<34	<32	<30	<27	<23	<20
	P [Pa] odvod					44,0	24,2	15,2	13,1	10,4	8,3	5,6	2,3
1000	v [m/s]						8,59	6,82	6,32	5,62	5,02	4,14	2,64
	L [m] (vx = 0,3 m/s)						29,1	25,9	25,0	23,5	22,2	20,2	16,1
	L [m] (vx = 0,2 m/s)						43,6	38,9	37,4	35,3	33,4	30,3	24,2
	Lw [dB(A)] přívod						<41	<35	<33	<30	<27	<23	<20
	P [Pa] přívod						58,1	36,7	31,5	24,9	19,9	13,5	5,5
	Lw [dB(A)] odvod						<42	<37	<35	<33	<30	<26	<20
	P [Pa] odvod						29,8	18,8	16,2	12,8	10,2	6,9	2,8
1200	v [m/s]						10,31	8,19	7,59	6,75	6,03	4,97	3,17
	L [m] (vx = 0,3 m/s)						34,9	31,1	30,0	28,2	26,7	24,2	19,3
	L [m] (vx = 0,2 m/s)						52,4	46,7	44,9	42,4	40,0	36,4	29,0
	Lw [dB(A)] přívod						<46	<41	<39	<36	<33	<28	<20
	P [Pa] přívod						83,7	52,8	45,4	35,9	28,6	19,4	7,9
	Lw [dB(A)] odvod						<46	<41	<40	<37	<35	<31	<20
	P [Pa] odvod						43,0	27,1	23,3	18,4	14,7	10,0	4,0

1400	v [m/s]						9,55	8,85	7,87	7,03	5,80	3,69
	L [m] (vx = 0,3 m/s)						31,1	30,0	28,2	26,7	24,2	19,3
	L [m] (vx = 0,2 m/s)						46,7	44,9	42,4	40,0	36,4	29,0
	Lw [dB(A)] přívod						<45	<43	<40	<37	<33	<21
	P [Pa] přívod						71,9	61,7	48,8	39,0	26,4	10,7
	Lw [dB(A)] odvod						<46	<44	<41	<39	<35	<25
	P [Pa] odvod						36,9	31,7	25,1	20,0	13,6	5,5
1800	v [m/s]								10,12	9,04	7,45	4,75
	L [m] (vx = 0,3 m/s)								42,4	40,0	36,4	29,0
	L [m] (vx = 0,2 m/s)								63,6	60,1	54,5	43,5
	Lw [dB(A)] přívod								<48	<45	<40	<29
	P [Pa] přívod								80,7	64,4	43,7	17,8
	Lw [dB(A)] odvod								<48	<45	<41	<32
	P [Pa] odvod								41,4	33,1	22,4	9,1
2000	v [m/s]								11,25	10,05	8,28	5,28
	L [m] (vx = 0,3 m/s)								47,1	44,5	40,4	32,2
	L [m] (vx = 0,2 m/s)								70,6	66,7	60,6	48,4
	Lw [dB(A)] přívod								<51	<48	<43	<32
	P [Pa] přívod								99,6	79,5	54,0	21,9
	Lw [dB(A)] odvod								<50	<48	<44	<34
	P [Pa] odvod								51,1	40,8	27,7	11,2
2500	v [m/s]										10,35	6,59
	L [m] (vx = 0,3 m/s)										50,5	40,3
	L [m] (vx = 0,2 m/s)										75,7	60,5
	Lw [dB(A)] přívod										<50	<38
	P [Pa] přívod										84,3	34,2
	Lw [dB(A)] odvod										<50	<40
	P [Pa] odvod										43,3	17,6
3000	v [m/s]											7,91
	L [m] (vx = 0,3 m/s)											48,4
	L [m] (vx = 0,2 m/s)											72,5
	Lw [dB(A)] přívod											<45
	P [Pa] přívod											49,3
	Lw [dB(A)] odvod											<46
	P [Pa] odvod											25,3
3500	v [m/s]											9,23
	L [m] (vx = 0,3 m/s)											56,4
	L [m] (vx = 0,2 m/s)											84,6
	Lw [dB(A)] přívod											<48
	P [Pa] přívod											67,1
	Lw [dB(A)] odvod											<49
	P [Pa] odvod											34,5
4000	v [m/s]											10,55
	L [m] (vx = 0,3 m/s)											64,5
	L [m] (vx = 0,2 m/s)											96,7
	Lw [dB(A)] přívod											<52
	P [Pa] přívod											87,7
	Lw [dB(A)] odvod											<52
	P [Pa] odvod											45,0

Lw < 25	25 < Lw < 35	35 < Lw < 45	Lw > 45
---------	--------------	--------------	---------

Aeff – volná průtočná plocha [m²]

v – efektivní rychlost [m/s]

vx – konečná rychlost [m/s]

*L [m] (vx = 0,3 m/s) – dořuk pro konečnou rychlost vx = 0,3 [m/s]

*L [m] (vx = 0,2 m/s) – dořuk pro konečnou rychlost vx = 0,2 [m/s]

* dořuk bez Coanda efektu (vyústka instalována ve vzdálenosti ≥ 0,75 m od stropu)

duřuk pro izotermické podmínky

lamely vyústky směřují rovně

Koeficienty Coanda efektu závisí na vzdálenosti od stropu

h [m]	koef.
0,75	x 1,0
0,4	x 1,1
0,2	x 1,22
0,1	x 1,32
0	1,44

Lw – hladina akustického výkonu [dB(A)]

P [Pa] – tlaková ztráta [Pa]

PŘÍSLUŠENSTVÍ

CFU05 – montážní
rámeček



PŘÍKLAD ZNAČENÍ

CFU05-200x100

100, 150, 200, 300 – Výška v mm

200, 250, 300, 400, 500, 600 – Délka v mm

CFU05 – Montážní rámeček

GAC10-200x100

100, 150, 200, 300 – Výška v mm

200, 250, 300, 400, 500, 600 – Délka v mm

10 – Jednořadá stěnová vyústka

21 – Dvouřadá stěnová vyústka

GAC – Stěnová vyústka pro přívod, eloxovaný hliník,
montáž pomocí klipů

