



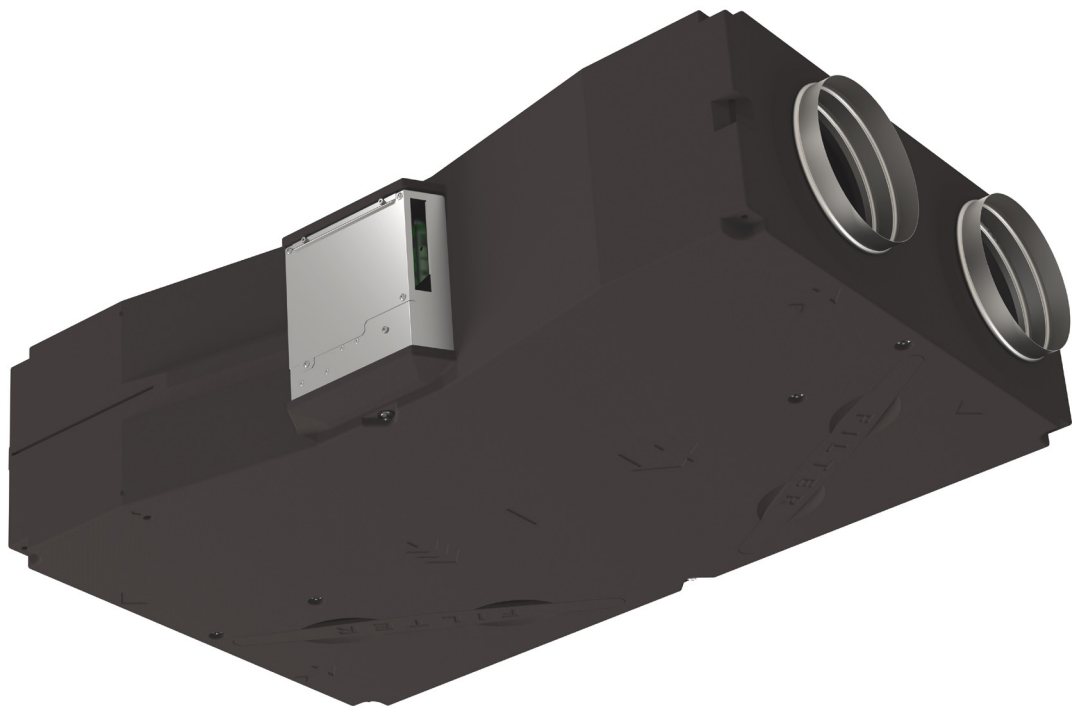
PARTNER
IN VENTILATION
2VV.CZ

VENUS

AirGENIO Comfort

CZ

INSTALACE



CE EAC

1. NEŽ ZAČNETE

Následující symboly jsou kvůli lepší orientaci a naleznete je v návodu k obsluze. V následující tabulce jsou popsány symboly a jejich význam.

Symbol	Význam
	Varování nebo upozornění
POZOR!	
	Důležité pokyny
	Praktické tipy a informace
	Bližší technické informace
	Odkaz na jinou část/díl návodu



Než začnete s instalací jednotky, **řádně si přečtete část o bezpečném provozu rekuperační jednotky**. Zde naleznete celý návod jak bezpečně a správně tento výrobek používat.

V tomto návodu k obsluze naleznete pokyny ke správné instalaci rekuperační jednotky. Prosím, než začnete s instalací rekuperační jednotky, řádně se přečtete celý tento návod. Výrobce si vyhrazuje právo na změny včetně technické dokumentace bez předchozího upozornění. Návod si pečlivě uložte pro případ dalšího použití. Návod k obsluze je součástí výrobku.

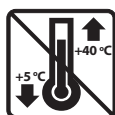
Prohlášení o shodě je k dispozici na naší webové stránce www.2vv.cz.

2. MONTÁŽ

2.1 ZKONTROLUJTE SI DODANOU JEDNOTKU

NEPŘEHLÉDNĚTE!

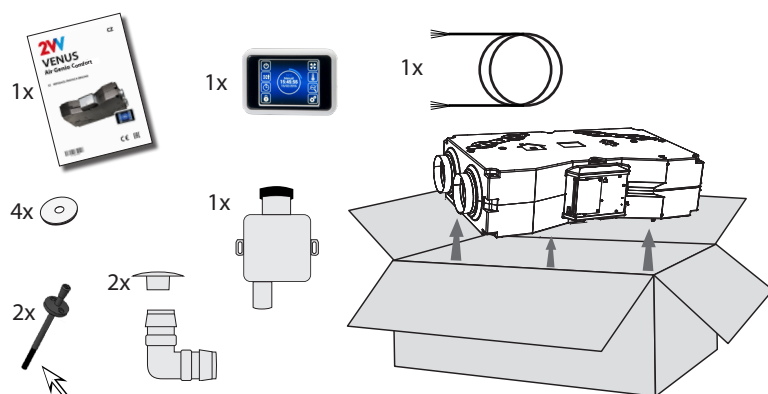
- Okamžitě po dodání výrobek rozbalte a zkontrolujte, zda není poškozený. V případě poškození, informujte a udělejte zápis s přepravcem.
- V případě, že jakákoliv reklamacce nebude uplatněna včas, nebude na jejich pozdější uplatnění brán zřetel.
- Zkontrolujte si, zda jste obdrželi Vámi objednaný typ. V případě, že se dodaný typ liší od vámi objednaného, jednotku nerozbalujte a okamžitě toto pochybení sdělte dodavateli.
- Po rozbalení výrobku, zkontrolujte, zda jednotky a příslušenství jsou v pořádku. V případě jakýchkoliv pochybností kontaktujte dodavatele.
- Nikdy se nepokoušejte zprovoznit poškozenou ventilační jednotku.
- V případě, že se rozhodnete rekuperační jednotku nerozbalit okamžitě po dodávce, musí být výrobek uskladněn v suché místnosti s maximálním teplotním rozsahem **od +5 °C až do +40 °C**.
- Tento výrobek by neměly používat osoby (včetně dětí), jejichž fyzická, smyslová nebo mentální neschopnost nebo nedostatek zkušeností a znalostí je nedostatečná pro bezpečné použití výrobků, pokud nejsou sledováni nebo instruováni jak produkt používat, osobou odpovědnou za jejich bezpečnost.
- Nedovolte dětem, aby si s jednotkou hrály.



Veškeré použité balicí materiály jsou ekologické a proto je lze používat opakovaně nebo recyklovat. Prosím, přispějte aktivně k ochraně životního prostředí a zajistěte pravidelnou likvidaci nebo recyklaci balicích materiálů.



2.2 ROZBALENÍ JEDNOTKY

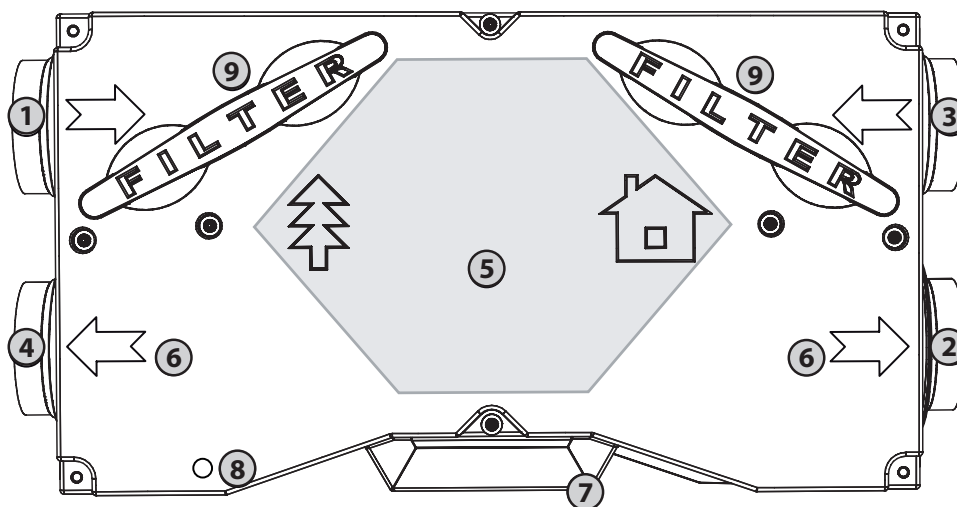


Cidla teploty jsou umístěna v boxu regulace

NEPŘEHLÉDNĚTE!

- Pokud byla jednotka převážena při teplotě nižší než 0°C, je nutno jednotku ponechat minimálně 2 hodiny v klidu, bez zapnutí, aby se teplota uvnitř jednotky vyrovnala okolní teplotě.

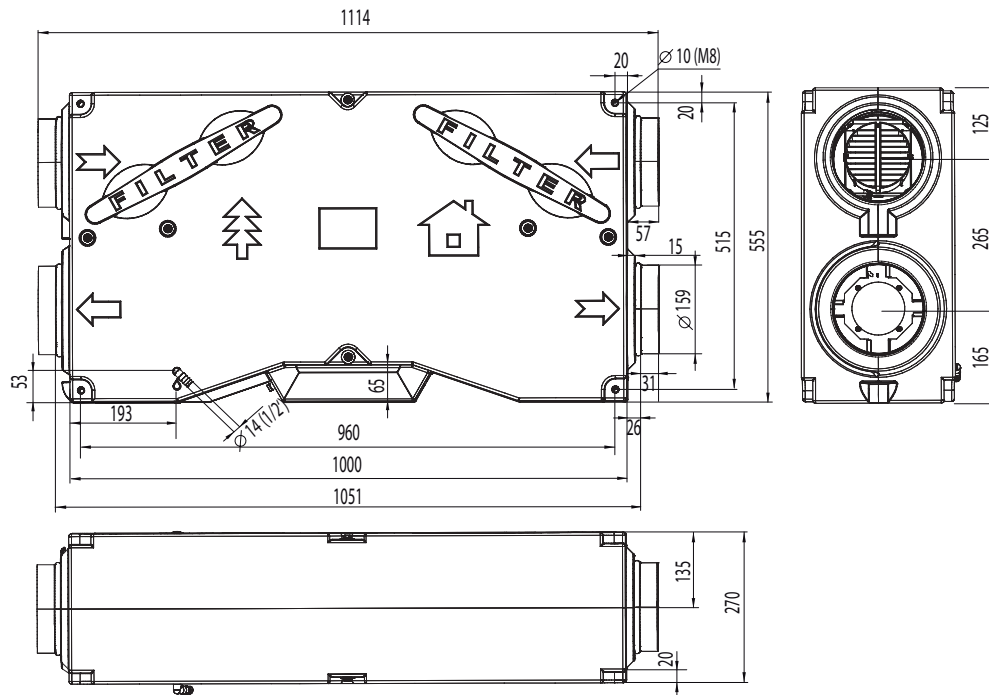
3. HLAVNÍ KOMPONENTY



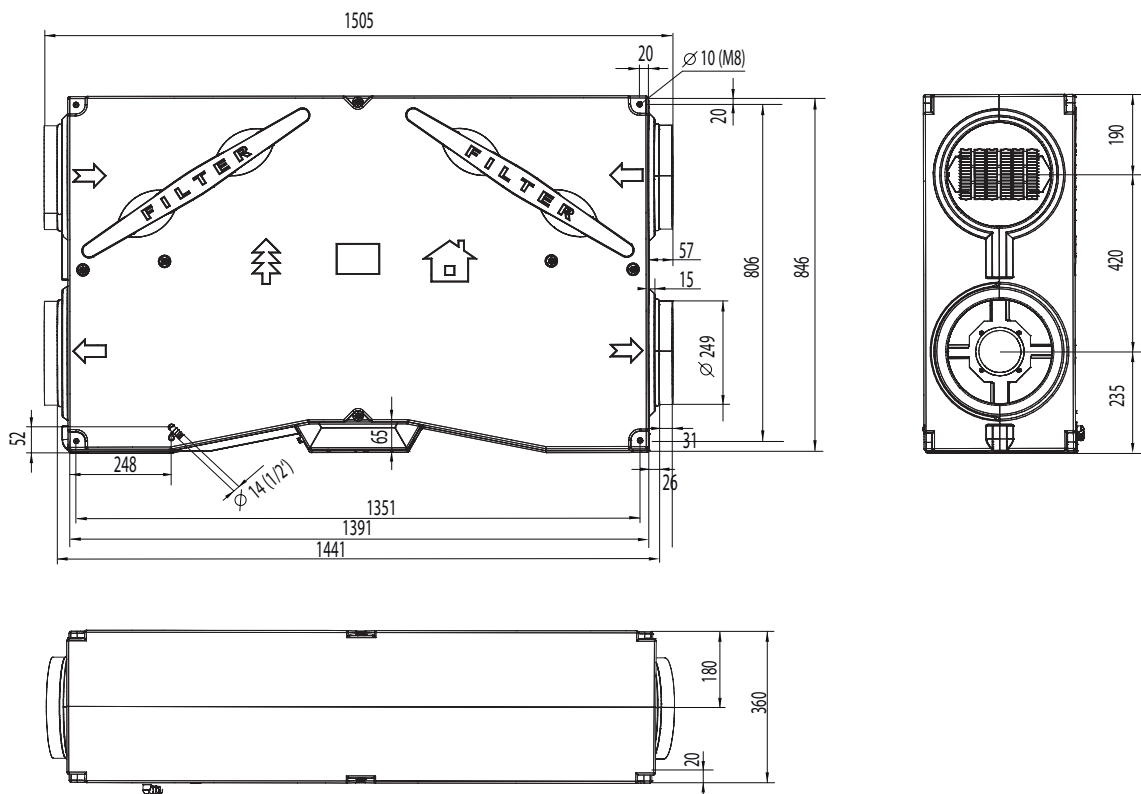
- ① Hrdlo sání venkovní vzduch (ODA)
- ② Hrdlo výfuk přívodní vzduch (SUP)
- ③ Hrdlo sání vnitřní vzduch (ETA)
- ④ Hrdlo výfuk odpadní vzduch (EHA)
- ⑤ Tepelný výměník
- ⑥ Ventilátory
- ⑦ Regulační box
- ⑧ Odvod kondenzátu
- ⑨ Filtry

4. ROZMĚRY

HRV14, HRV15 a HRV30:



HRV50 a HRV70



5. TECHNICKÉ PARAMETRY

Typ	Maximální průtok vzduchu [m ³ /h]	Třída do-dávaného filtru	Výfukový filtr třídy	Počet fází [pcs]	Napětí [V]	Frekvence [Hz]	Výkon ventilátoru [W]	Příkon předehřevu [kW]	Hmotnost [kg]	L _p A ve 3 m [dB]	Hluk do okolí L _w A [dB]	Hluk na sání L _w A [dB]	Hluk na výfuku L _w A [dB]	Průměr potrubí [mm]	Výška jednotky [mm]	Šířka jednotky [mm]	Délka jednotky [mm]
HRV14EC	185	F7	G4	1	230	50/60	53	0,6	19,5	37,7	59,0	57,9	66,2	160	270	555	1000
HRV15EC	175	F7	G4	1	230	50/60	65	1,0	17,2	37,7	59	57,9	66,2	160	270	555	1000
HRV30EC	315	F7	G4	1	230	50/60	170	1,3	19,3	43,5	64,8	64,7	72,3	160	270	555	1000
HRV50EC	535	F7	G4	1	230	50/60	220	2,5	35,5	45,8	67,2	56,3	68,7	250	360	846	1391
HRV70EC	785	F7	G4	1	230	50/60	430	2,5	40,7	53,6	75,2	63,7	74,7	250	360	846	1391

6. INSTALACE

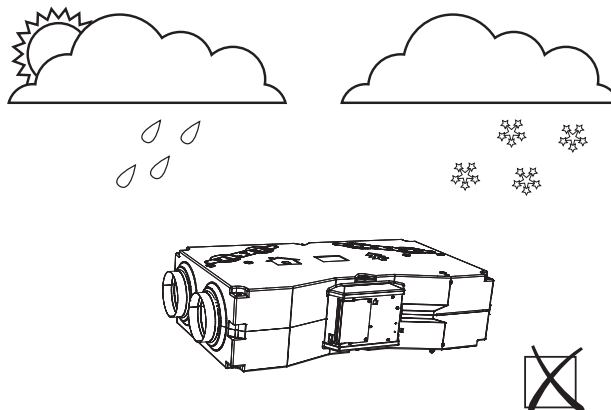
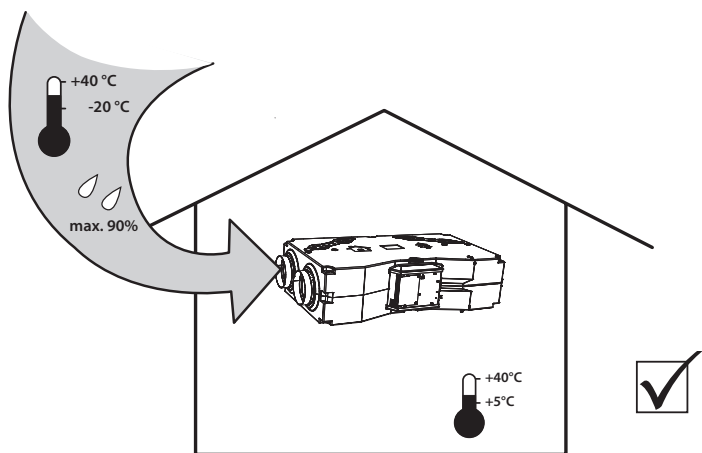
6.1 ZVOLTE MÍSTO INSTALACE

Návrh projektu vzduchotechniky musí být vždy zpracovaný projektantem HVAC.



TECHNICKÉ INFORMACE

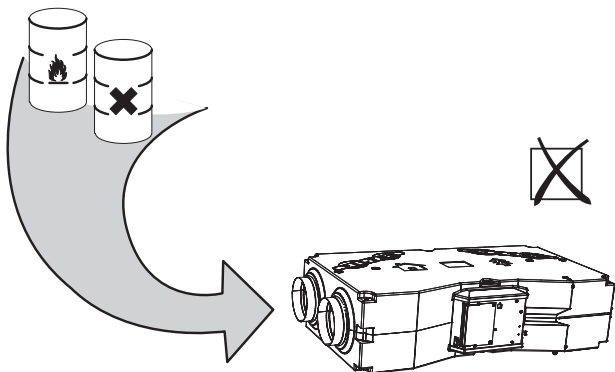
Jednotka musí být provozována v uzavřených a suchých místech s teplotou v místnosti v rozsahu od **+5°C do +40°C**.



Filtrovaný vzduch by měl mít teplotu v rozsahu od -20°C až do +40°C a relativní vlhkost až 90%.

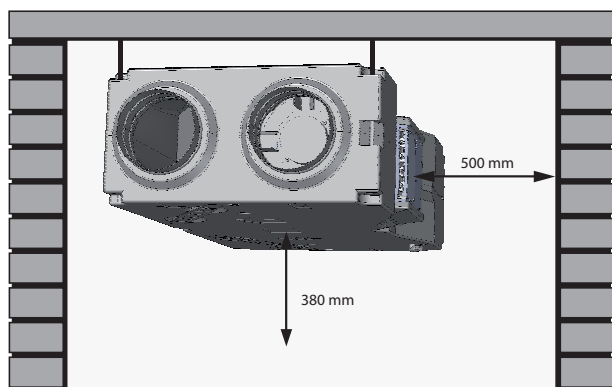
6. INSTALACE

Jednotka není navržena pro filtraci vzduchu obsahujícího hořlavé nebo zápalné složky, chemické zplodiny, hrubý prach, uhlík, mastnotu, jedy, bakterie atd.



Stupeň krytí IP jednotky namontované na potrubí je IP 20 (ochrana proti předmětům větších než 12,5 mm, nechrání proti vodě!)

6.1-1 Instalační vzdálenosti



Tyto rozměry jsou vhodné pro servisní přístup.



TECHNICKÉ INFORMACE

• Všechny typy rekuperačních jednotek lze instalovat do následujících pozic:



• Jakékoliv další pozice jsou zakázány.



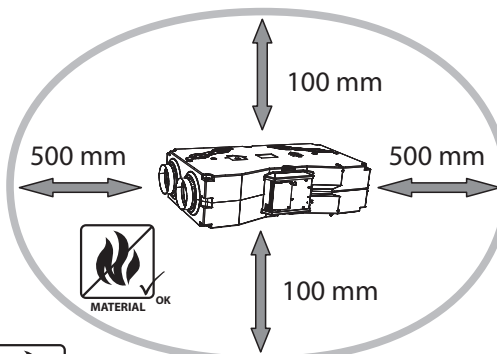
- Jednotka musí být instalována takovým způsobem, aby směr cirkulace vzduchu jednotkou korespondoval s cirkulací vzduchu v distribučním systému.
- Instalace jednotky musí umožnit dostatečný přístup pro údržbu, servisní účely nebo demontáž. Přístup se hlavně týká revizních vík a umožnění jejich otevření.

6.1.-2 Požadované vzdálenosti

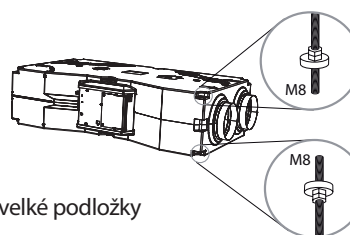
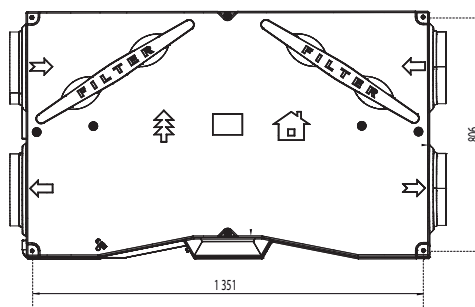
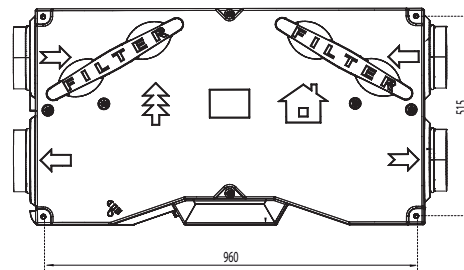


Nehořlavé materiály nesmí bránit sací a výfukové otvory.

- Bezpečná vzdálenost hořlavých materiálů od vstupního hrdla jednotky je 500 mm.
- Bezpečná vzdálenost pro hořlavé materiály v ostatních směrech je 100 mm.



6.1.-3 Montáž jednotky



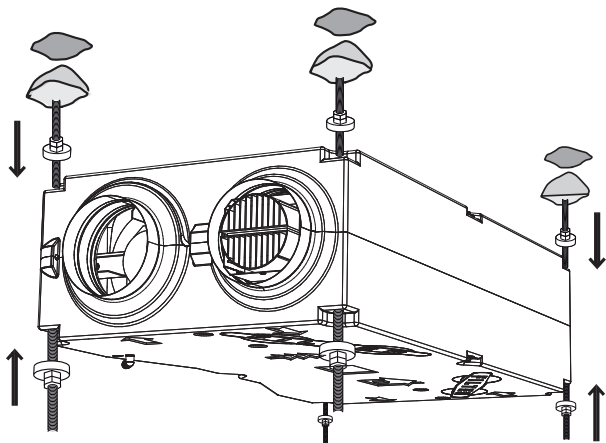
- 8xM8 velké podložky



- 4x M8 - závitové tyče
- 16x M8 matice
- (není součástí dodávky)

6. INSTALACE

- Řádně změřte místo instalace.
- Vyrvejte otvory do zdi a zavěste přístroj na závitových tyčích na všech rozích jednotky.



! POZOR!

- Závitové tyče musí udržet hmotnost jednotky!
- Zvažte hmotnost jednotky, je nutné použít vhodné zvedací zařízení (vysokozdvíhací vozík atd.) nebo použijte dvě a více osob, které ji udrží, dokud nebude bezpečně namontována.



BUDETE POTŘEBOVAT

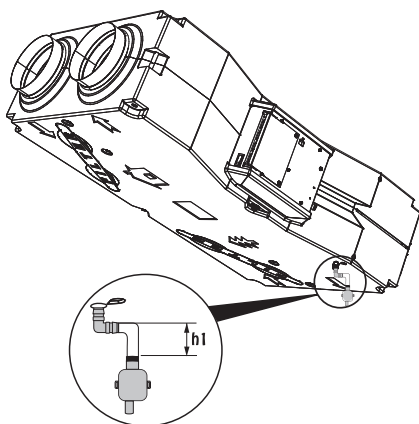
- 4 hmoždinky podle typu a velikosti šroubu (také to závisí na materiálu stropu a hmotnosti jednotky).
- Elektrická vrtačka a vrtáky odpovídající velikosti.

6.2 ZAPOJENÍ VÝSTUPU KONDENZÁTU



BUDETE POTŘEBOVAT

- hadice odvodu kondenzátu 1/2"



$h_1=150\text{mm}$
Zbývající otvory se zaslepí zátkami.



Zapojte sifon k hrdlu a k potrubí odvodu kondenzátu, které povede do kanalizace.

Podmínky použití entalpického výměníku: pokud venkovní teplota neklesne pod $-5\text{ }^{\circ}\text{C}$, vnitřní relativní vlhkost je nižší než 45 %, vnitřní teplota je do $23\text{ }^{\circ}\text{C}$, není potřeba odvádět kondenzát. V případě jiných podmínek, jako je nižší venkovní teplota nebo vyšší vnitřní teplota nebo vyšší vnitřní vlhkost, je nutné instalovat odvod kondenzátu.



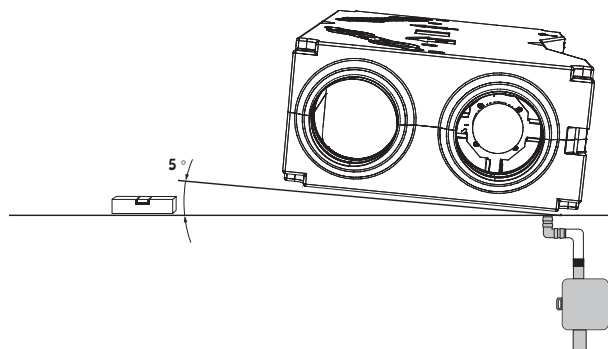
NEPŘEHLÉDNĚTE!

- Zkontrolujte, zda je jednotka nakloněna tak, aby kondenzát volně odtékal (doporučený 5° náklon viz. obrázek níže).
- Sifon musí být kvalitně připojen a utěsněn do rekuperační jednotky.



POZOR!

Pokud bude sifon nekvalitně připojen, může dojít k zatopení a poškození rekuperační jednotky.



SIFON (SK-HL138) JE MOŽNÉ NAINSTALOVAT NA ZEĎ ČI POD OMÍTKU.



NEPŘEHLÉDNĚTE!

Před prvním spuštěním rekuperační jednotky zkontrolujte následující:

- Řádné namontování jednotky v rámové konstrukci.
- Jednotka je správně uzavřena, všechna hrdla jsou připojena k potrubí nebo zabezpečena mřížkou a proto nevzniká riziko poranění rotujícími nebo horkými částmi.
- Elektrické připojení musí odpovídat schématu zapojení, včetně uzemnění a ochrany externích okruhů.
- Všechny elektrické komponenty jsou správně zapojeny.
- Výstup kondenzátu je napojený do kanalizace.
- Instalace koresponduje se všemi instrukcemi z tohoto manuálu.
- Uvnitř jednotky nezůstalo žádné nářadí nebo předměty, které by ji mohly poškodit.
- Jednotka obsahuje čisticí filtry.



POZOR!

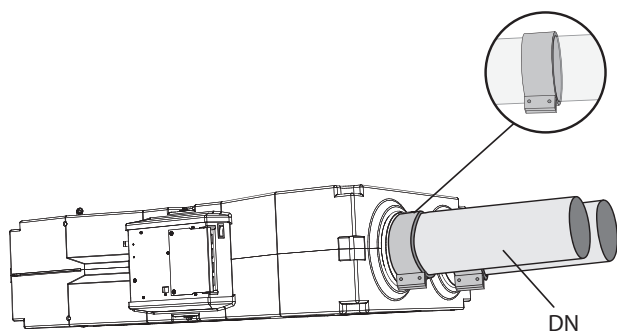
- Zásah a změny ve vnitřním zapojení jednotky jsou zakázány, mohou vést ke ztrátě záruky.
- Doporučujeme používat příslušenství dodávané naší společností. V případě jakýchkoliv pochybností při použití neoriginálního příslušenství kontaktujte dodavatele.

6. INSTALACE

6.3 ZAPOJENÍ VZDUCHOTECHNICKÉHO POTRUBÍ

6.3.-1 Flexibilní zapojení

Zapojte potrubí k hrdlům odsávání a nasávání pomocí flexibilních spojení. Tak zabráníte přenosu vibrací a umožníte snadnější vyjmutí jednotky z instalačního místa při údržbě.



Typ	DN
HRV14EC	160
HRV15EC	160
HRV30EC	160
HRV50EC	250
HRV70EC	250



BUDETE POTŘEBOVAT

- Stranový maticový klíč
- 4 flexibilní Spojky
- Křížový šroubovák
- Těsnící páska, tmel

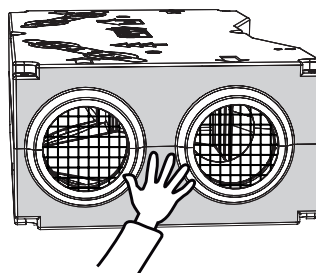
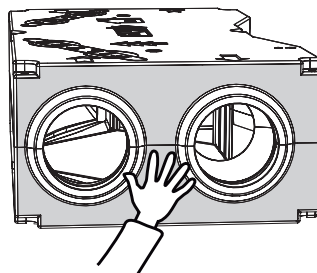


NEPŘEHLÉDNĚTE!

- Zapojené potrubí musí být stejného průměru jako vyfukovací a nasávací krčky. Pokud bude použito potrubí menšího průměru, výkon jednotky by se mohl snížit a v některých případech se může snížit i životnost ventilátorů.
- Veškeré spoje mezi potrubím, které distribuuje vzduch a jednotkou musí být utěsněny těsnícím materiálem nebo těsnící páskou.
- Minimální vzdálenost kolen vzduchového potrubí nebo tvarovek od krčku jednotky by měla být 500 mm.

6.3-2 Ochranná mřížka

V případě, že některá hrdla jednotky nebudou použita k zapojení potrubí, je nutné zajistit otvory ochrannou mřížkou, aby nedocházelo ke kontaktu s rotujícími částmi ventilátoru, ohřívacími tyčemi atd.

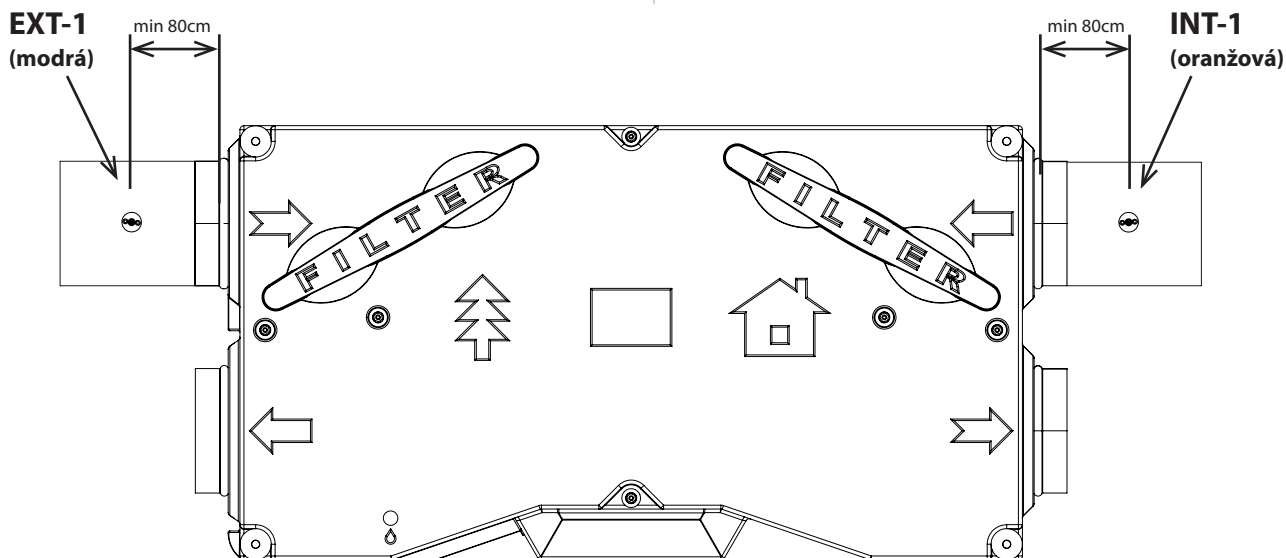


6. INSTALACE

6.4 MONTÁŽ KANÁLOVÝCH ČIDEL TEPLoty

Pro správé fungování jednotky je nutné zapojit dvě kanálová čidla do sacích potrubí.

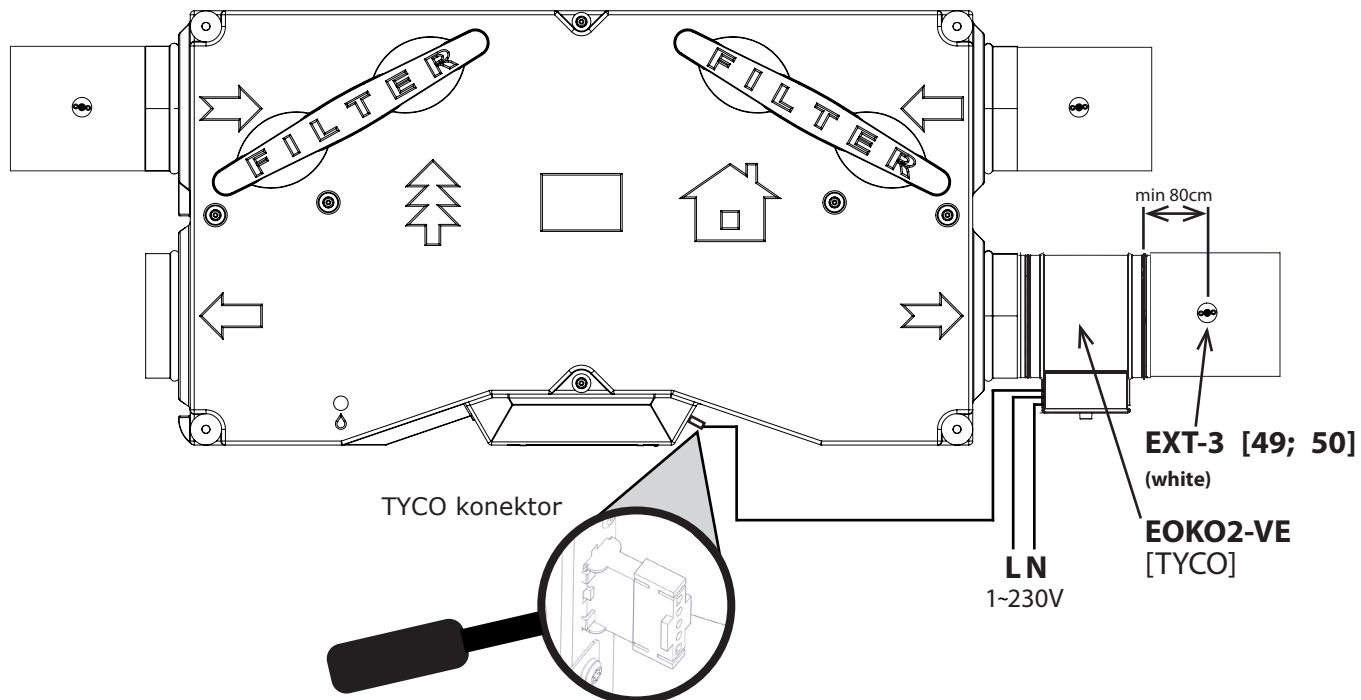
- Čidlo (kanálové) INT-1 barva oranžová. Čidlo je již zapojeno v regulaci (svorky 51;52) a je nutná montáž do potrubí odvodu odpadního vzduchu z budovy, viz obrázek níže. Doporučená vzdálenost mezi čidlem a hrdlem jednotky je minimálně 80 cm.
- Čidlo (kanálové) EXT-1 barva modrá. Čidlo je již zapojeno v regulaci (svorky 45;46) a je nutná montáž do potrubí přívodu čerstvého vzduchu z venkovního prostředí do jednotky, viz obrázek níže. Doporučená vzdálenost mezi čidlem a hrdlem jednotky je minimálně 80 cm.



6.5 MONTÁŽ DOHŘÍVAČE EOKO2-VE (PŘÍSLUŠENSTVÍ)

Pro správé fungování dohříváče je nutné zapojení kanálového čidla EXT-3 [49;50] dodávaného společně s ohříváčem EOKO2-VE

- Čidlo (kanálové) EXT3 barva bílá. Čidlo je již zapojeno v regulaci (svorky 49;50) a je nutné stávající čidlo odpojit a zaizolovat a následně zapojit čidlo nové (z EOKO2-VE) + montáž do potrubí přívodu čerstého vzduchu do budovy, viz obrázky níže. Doporučená vzdálenost mezi čidlem a hrdlem ohříváče je minimálně 80 cm.
- Dále je potřeba zapojit řídicí kabel s TYCO konektorem z ohříváče EOKO do regulace jednotky VENUS viz obrázky níže. Z konektoru v jednotce je nejprve potřeba odpojit konektor původní.
- Je potřeba připojit napájení 1~230V do ohříváče EOKO



6. INSTALACE

6.6 ELEKTROINSTALACE A ELEKTROMONTÁŽ

POZOR!

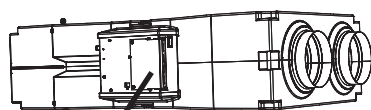
- Hlavní zdroj napájení musí být vypnutý před jakýmkoliv zásahem do vnitřních částí jednotky!
- Elektroinstalace jednotky musí být provedena podle technické dokumentace kvalifikovaným elektrikářem. Aktuální instalace může být provedena profesionálem se vzděláním zaměřeným na elektro. Návod k obsluze musí být sledován spolu s platnými státními předpisy a směrnici.
- Elektrická schémata na výrobku mají vyšší prioritu než schémata v návodu! Před instalací zkontrolujte, zda označení svorkovnic odpovídá elektrickému schématu připojení. V případě jakýchkoliv pochyb, kontaktujte dodavatele a za žádných okolností rekuperační jednotku nezapojujte.
- Jednotka musí být připojena k hlavnímu napájení pomocí kabelu, který je izolovaný, tepelně rezistentní v souladu s průměrem a odpovídajícími státními předpisy a směrnici.
- Jakýkoliv zásah a změny ve vnitřním zapojení jednotky jsou zakázány a mohou vést ke ztrátě nároku na záruční servis.
- Správná funkčnost jednotky je garantována pouze s originálními příslušenstvími.

6.6-1 Elektrický napájecí kabel

Zapojovací deska svorkovnice napájecího kabelu je umístěna v regulačním boxu.

TECHNICKÉ INFORMACE

- Elektrické parametry jsou uvedeny na štítku od výrobce.



Typ výrobku	
U = napájení	I = celkový proud
F = frekvence	P = příkon
N = otáčky ventilace	M = hmotnost
Ph = počet fáze	IP = el. ochrana
Av = proudění vzduchu	Ver = verze
Výrobní číslo	

Jednotka musí být zapojena pomocí systému TN-S, což znamená, že neutrální vodič musí být vždy zapojený.

Všechny elektrické okruhy jednotky musí být zapojeny přes ochranný jistič podle aktuálního typu jednotky. Vzdálenost mezi otevřenými kontakty jištění musí být větší než 3mm.

Jednotka musí být zapojena takovým způsobem, aby šla odpojit od zdroje jedním prvkem. Tabulka minimálního dimenzování jističů podle typu rekuperační jednotky níže.

Doporučené jističe:

Jističe	
HRV14EC	10A, 1ph
HRV15EC	10A, 1ph
HRV30EC	10A, 1ph
HRV50EC	16A, 1ph
HRV70EC	16A, 1ph

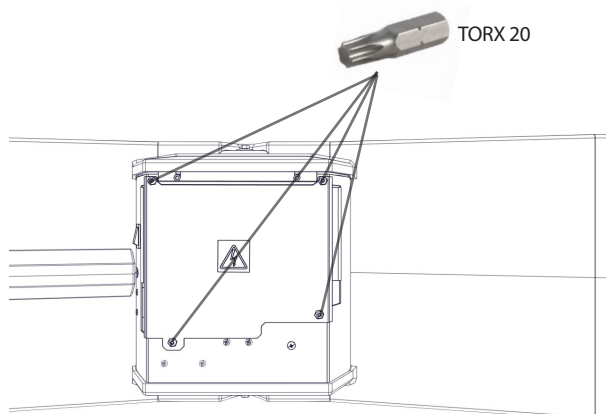
Doporučujeme připojit dohříváč ke společnému jističi s jednotkou.

6.6-2 Elektro příslušenství

Zapojte elektro materiál jednotky do svorkovnice uvnitř boxu regulátoru přesně podle schéma zapojení a podle označení svorek.

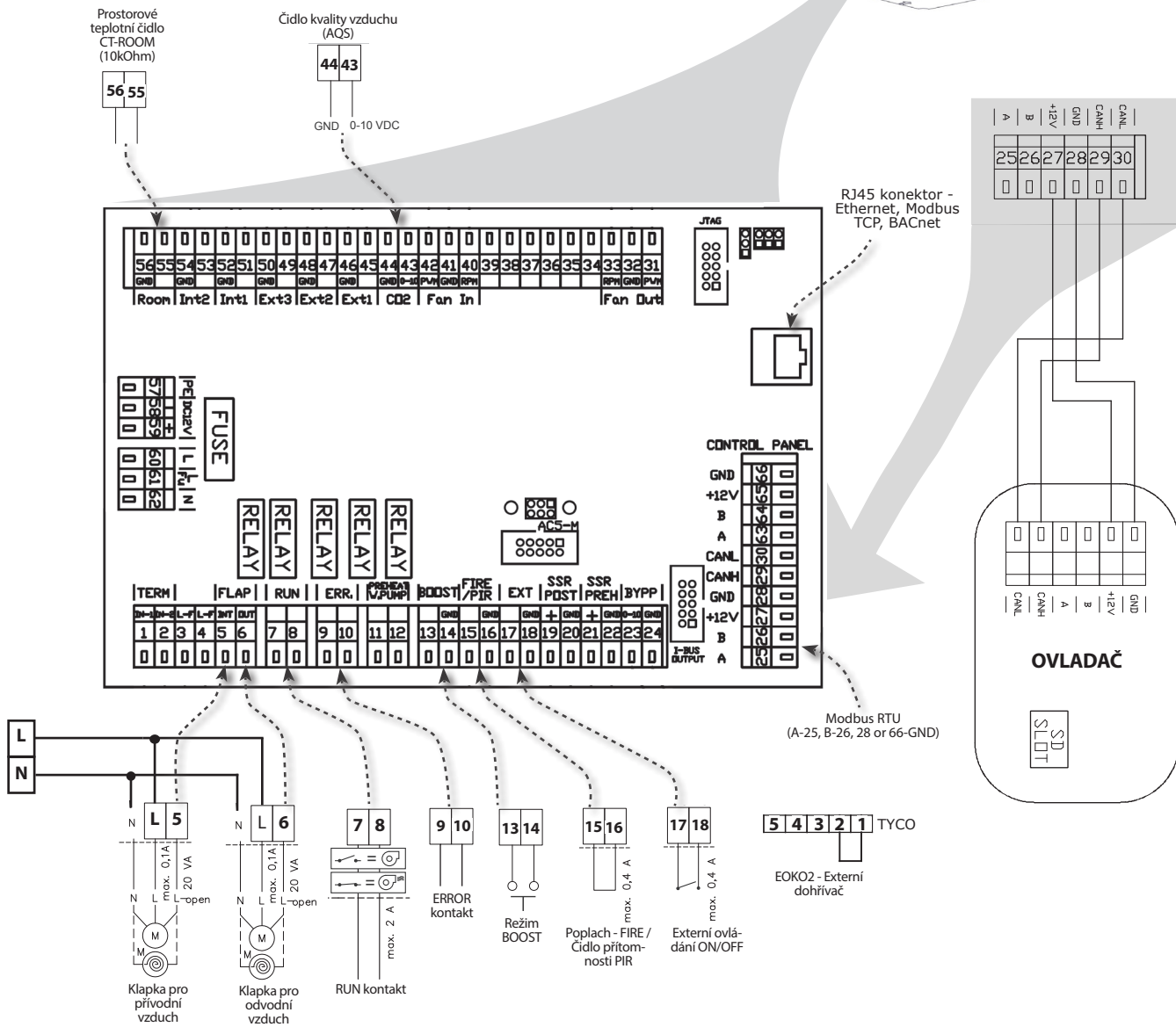
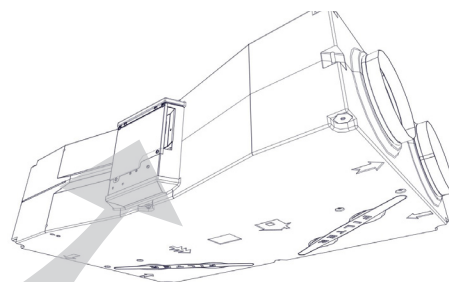
NEPŘEHLÉDNĚTE!

- Schéma zapojení je nalepené na vnitřní straně snímatelného krytu boxu regulace.
- Každý prvek musí být připojen pomocí kabelu dodávaného s jednotkou a kabelu specifikovaného pro každý prvek.
- K otevření víka regulačního boxu budete potřebovat bit TORX20 viz.obrázek.



6. INSTALACE

ELEKTRICKÝ DIAGRAM NAPÁJENÍ A PŘIPOJENÍ PŘÍSLUŠENSTVÍ



 Před prvním spuštěním rekuperační jednotky zkontrolujte následující:

- **Zda je jednotka správně uzavřena, všechna hrdla jsou připojena k potrubí.**
- **Elektrické připojení musí odpovídat schématu zapojení, včetně uzemnění a ochrany externích okruhů.**
- **Všechny elektrické komponenty jsou správně zapojeny.**
- **Výstup kondenzátu je napojený do kanalizace.**
- **Instalace koresponduje se všemi instrukcemi z tohoto manuálu.**
- **Uvnitř jednotky nezůstalo žádné nářadí nebo předměty, které by ji mohly poškodit.**
- **Jednotka obsahuje čisté filtry.**

POZOR!

- Zásah a změny ve vnitřním zapojení jednotky jsou zakázány a mohou vést ke ztrátě záruky.
- Doporučujeme používat příslušenství dodávané naší společností. V případě jakýchkoliv pochybností při použití neoriginálního příslušenství kontaktujte svého dodavatele.

7. ÚDRŽBA

7.1 PERIODICKÉ ČIŠTĚNÍ REKUPERAČNÍ JEDNOTKY

Doporučujeme pravidelnou kontrolu ventilační jednotky v intervalu, který musí být upraven v závislosti na aktuálních podmínkách.

V případě, že jednotka není v provozu delší dobu, doporučujeme jednotku zapnout minimálně každých šest měsíců na dobu jedné hodiny.

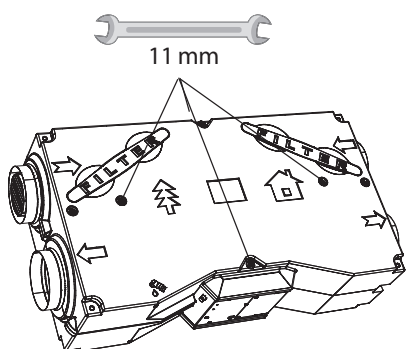


POZOR!

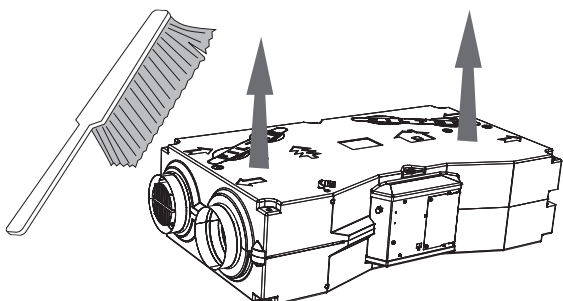
Servis vnitřních komponent a čištění jednotky musí provádět pouze odborný servis!

Provoz jednotky bez filtru není dovolený! V případě provozu bez filtru se může poškodit výměník!!!

Tuto údržbu je nutno vždy provádět tak, že jednotku přesunete z místa provozu - tam se vystavujete nebezpečí úrazu.



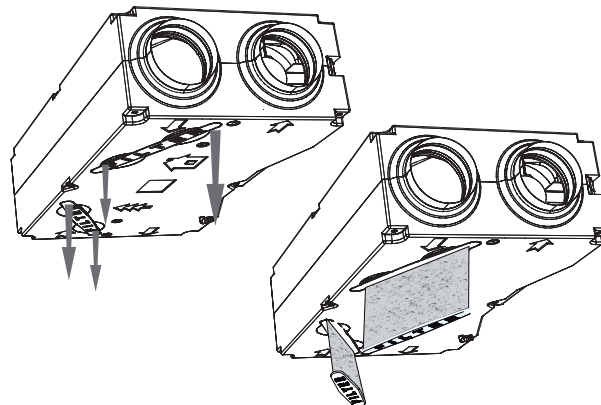
Demontujte jednotku pouze ve výjimečných případech!!!



Vyčistěte rekuperační jednotku zejména rekuperátor pomocí vysavače, malého kartáčku, látky a mýdlové vody. Jednotku nečistěte následujícími prostředky: Ostrými předměty, agresivními chemikáliemi, rozpouštědly, drsnými čistícími prostředky, natlakovanou vodou, natlakovaným vzduchem nebo párou.

7.2 VÝMĚNA FILTRU

Po uplynutí nastavené lhůty kontroly filtru se na ovladači rozsvítí ikona 9. Toto znamená, že je nutné zkontrolovat a vyměnit filtry.



POZOR!

V případě, že filtry nebudou řádně vyčištěny (vyměněny), se může snížit výkon jednotky, přehřívát se přehřev a může se poškodit ventilátor!



Po kontrole filtrů nebo jejich výměně je nutné provést restart kontroly zanesení filtrů viz kapitola MENU FILTER TIMER

8. ECODESIGN



Demontáž motorů

uvolnění držáku ze sestavy - bit čtyřhran č.2

uvolnění motoru z držáku - bit imbus č.2,5

Plošné spoje

otevření desky plochý šroubovák

Odmontování desky plošných spojů z plastového držáku - kleště pro jemnou mechaniku

uvolnění plošné desky - Philips šroub č.0

Plastové díly

celoplošná izolace čelních panelů – lámací nuž

9. ZÁVĚR



Pokud je instalace jednotky dokončena, pečlivě si přečtěte manuál bezpečného provozu rekuperační jednotky. Tento manuál také obsahuje příklady možných problémů a doporučení jejich řešení. V případě jakýchkoliv požadavků nebo dotazů kontaktuje naše prodejní nebo technické oddělení.

KONTAKT

Adresa

2VV, s.r.o.,
Fáblovka 568,
533 52 Pardubice,
Česká republika

Internet :

<http://www.2vv.cz/>

