



RLV

CHARAKTERISTIKA

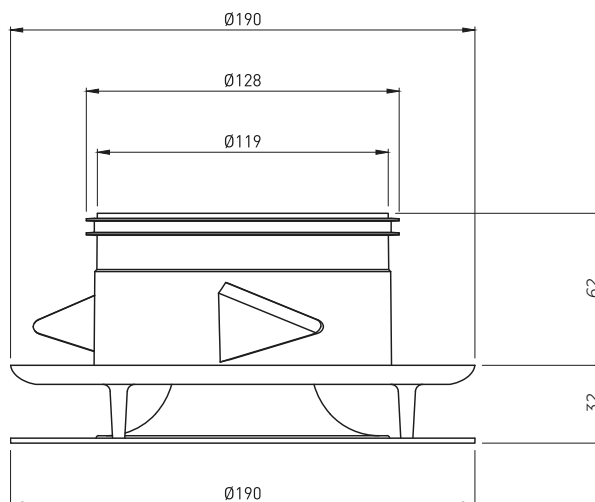
- **Rozměr 125 mm**
- Talířový ventil pro přívod a odvod teplého a studeného vzduchu
- Instalace do stěny i stropu
- Snadná a rychlá montáž pomocí pružiny nebo pomocí montážního kroužku
- Nastavitelný středový disk pro regulaci množství vzduchu
- Čistý designový vzhled
- Nízká hlučnost

KONSTRUKCE

- Tělo ventilu vyrobeno z Polypropylenu
- Hliníkový čelní kryt v RAL 9003
- Dvojité těsnění pro zajištění vzduchotěsnosti (třída D dle EN 15727)

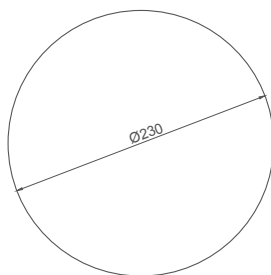
ROZMĚRY

RLV/C1

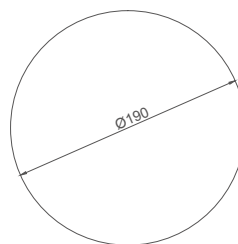


ČELNÍ KRYT

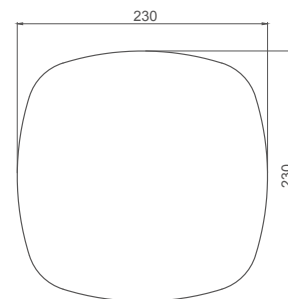
RLV/L
VELKÝ – Ø 230 mm



RLV/S
MALÝ – Ø 190 mm



RLV/Q
ČTVERCOVÝ – 230x230 mm



GRAF RYCHLÉHO VÝBĚRU

RLV PŘÍVOD VZDUCHU

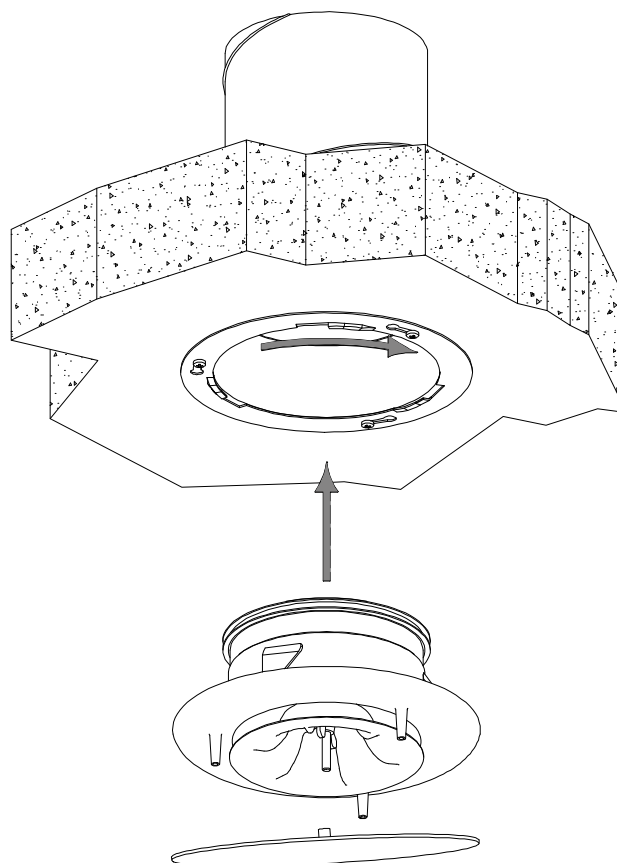
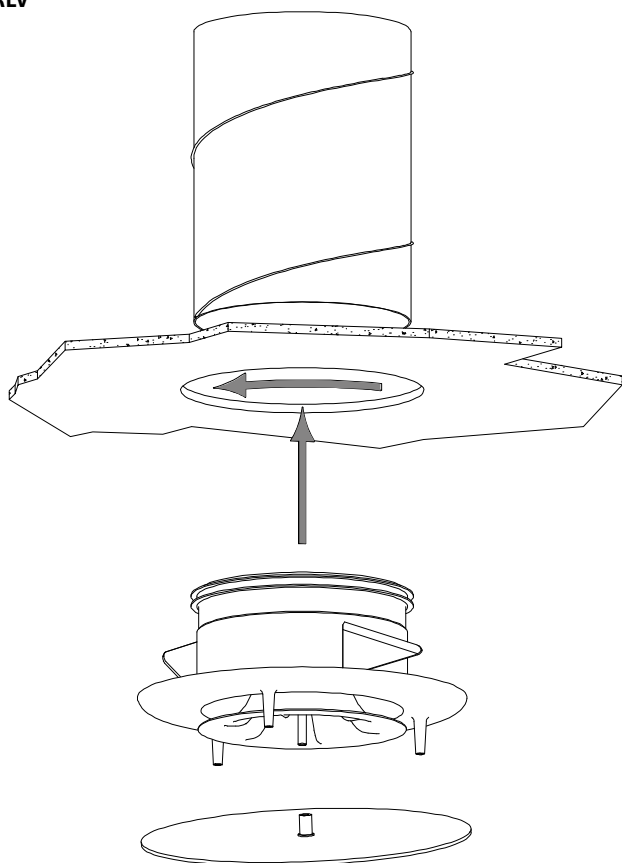
Qv [m³/h]	L _w	
	25 dB(A)	35 dB(A)
125	86 m³/h	125 m³/h

RLV ODVOD VZDUCHU

Qv [m³/h]	L _w	
	25 dB(A)	35 dB(A)
125	86 m³/h	121 m³/h

ZPŮSOB INSTALACE

RLV



PŘÍKLAD ZNAČENÍ

RLV/C1-125

125 – Velikost

RLV/C1 – Montážní základna pro RLV s pružinou, montážní kroužek

PŘÍKLAD ZNAČENÍ

RLV/S-125/RAL9003

RAL9003 – RAL

125 – Velikost

S – Malý

L – Velký

Q – Čtvercový

RLV – Čelní deska pro RLV