



ErP A+

# DAPHNE FLAT



## CHARAKTERISTIKA

- **Vzduchový výkon: 350, 520 a 770 m<sup>3</sup>/h (pro 100 Pa)**
- Diagonální hliníkový protiproudý rekuperátor s účinností až 96% (EN13141-7)
- Jednotky lze dodat v provedení s entalpickým výměníkem
- Energeticky úsporné EC ventilátory s nízkým SFP a tichým chodem
- **Plynulý by-pass pro chlazení v letním období**
- Snadná instalace a údržba
- **Instalace na strop i stěnu (pouze pro HRDF1-030)**
- **Protimrazová ochrana**
- Dvojitý plášť jednotky vyroben z plechových panelů, které jsou vyplněny izolací z minerální vaty, tloušťka 30 mm

- Nízká zástavbová výška
- Levé a pravé provedení
- Standardně filtry G4 pro přívod i odvod,
- COARSE 60% (ISO 169890)
- **AirGenio inteligentní plně vybavené ovládání pomocí dotykového displeje s režimy větrání CAV a DCV (dle čidel CO<sub>2</sub>, RH, VOC...), BMS řízení přes ModBUS RTU, Modbus TCP nebo BACnet**
- **Ovládání jednotek pomocí inteligentního zařízení**

**Návrh rekuperační jednotky musí vždy řešit projektant vzduchotechniky**

**DAPHNE FLAT** je energeticky účinná rekuperační jednotka navržena pro montáž na strop nebo stěnu. Je určena pro rezidenční aplikace, jako jsou domy, bytové domy a nízkoenergetické domy.

Jednotky DAPHNE FLAT musí být provozovány v čistém a suchém prostředí s okolní teplotou v rozmezí od +5°C do +40°C a relativní vlhkostí, která nepřekračuje 80%.

**Podmínky použití entalpického výměníku:** pokud venkovní teplota neklesne pod -5°C, vnitřní relativní vlhkost je menší než 45%, vnitřní teplota je až +23°C, není potřeba odvod kondenzátu. V případě jiných podmínek jako je nižší venkovní teplota nebo vyšší vnitřní teplota nebo vyšší vnitřní vlhkost, musí být instalován odvod kondenzátu.

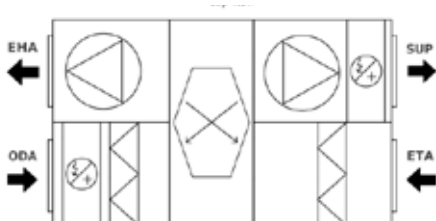
Je navržena pro provoz v prostředí bez hrubého prachu, mastnot, výparů chemikálií a dalších znečišťujících látek.

Jednotka (je-li instalována k potrubí) má krytí IP20.

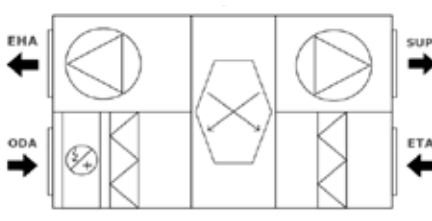
## FUNKČNÍ SCHÉMA PRAVÉ PŘEVODENÍ

### POHLED SHORA

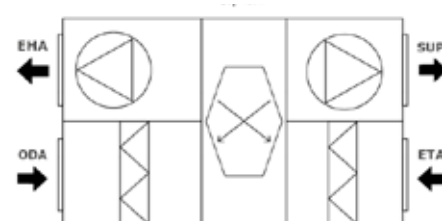
Jednotka s předehřevem a dohřevem



Jednotka s předehřevem bez dohřevu



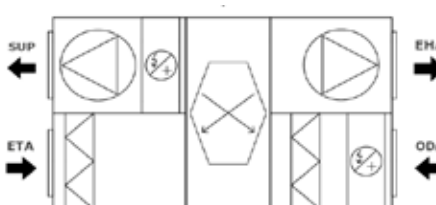
Jednotka bez předehřevu a bez dohřevu



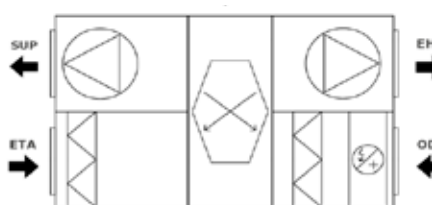
## LEVÉ PŘEVODENÍ

### POHLED SHORA

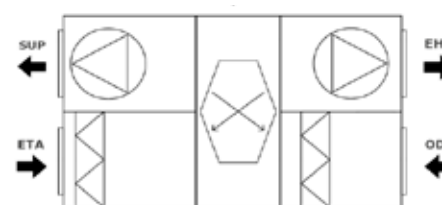
Jednotka s předehřevem a dohřevem



Jednotka s předehřevem bez dohřevu



Jednotka bez předehřevu a bez dohřevu

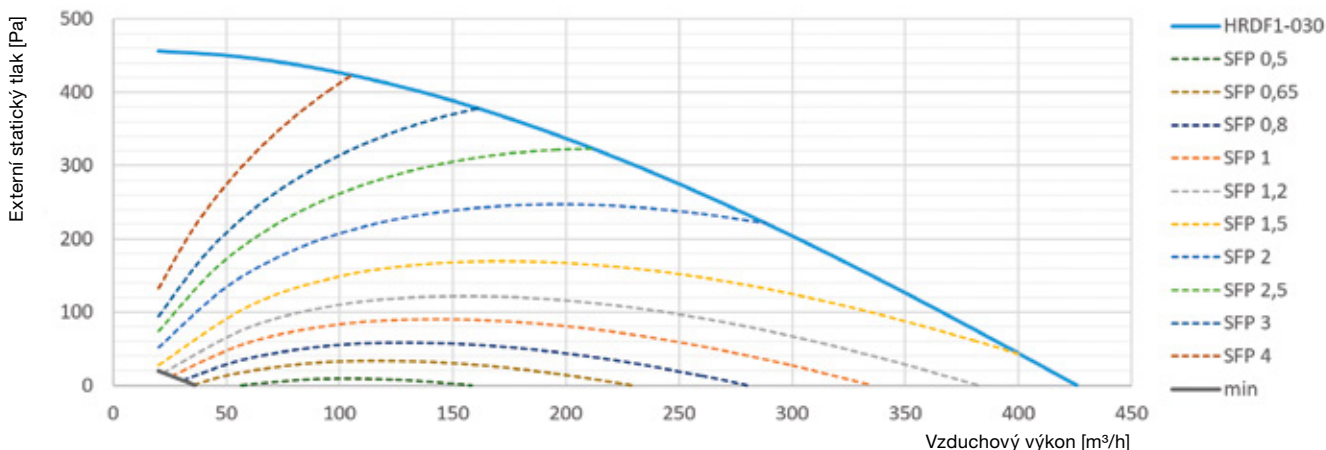


SUP = přívod (interiér)  
ETA = odvod (interiér)  
ODA = sání (exteriér)  
EHA = výfuk (exteriér)

### HLAVNÍ PARAMENTRY

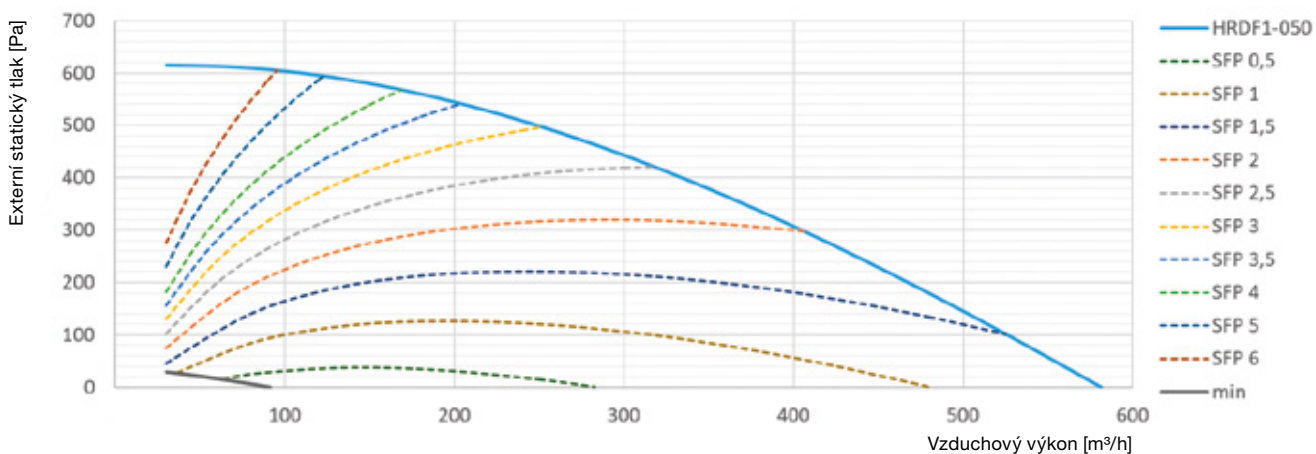
SFP – Měrný příkon ventilátorů, platí pro celou jednotku (kW/m<sup>3</sup>/s)

#### HRDF1-030 – CB/EB



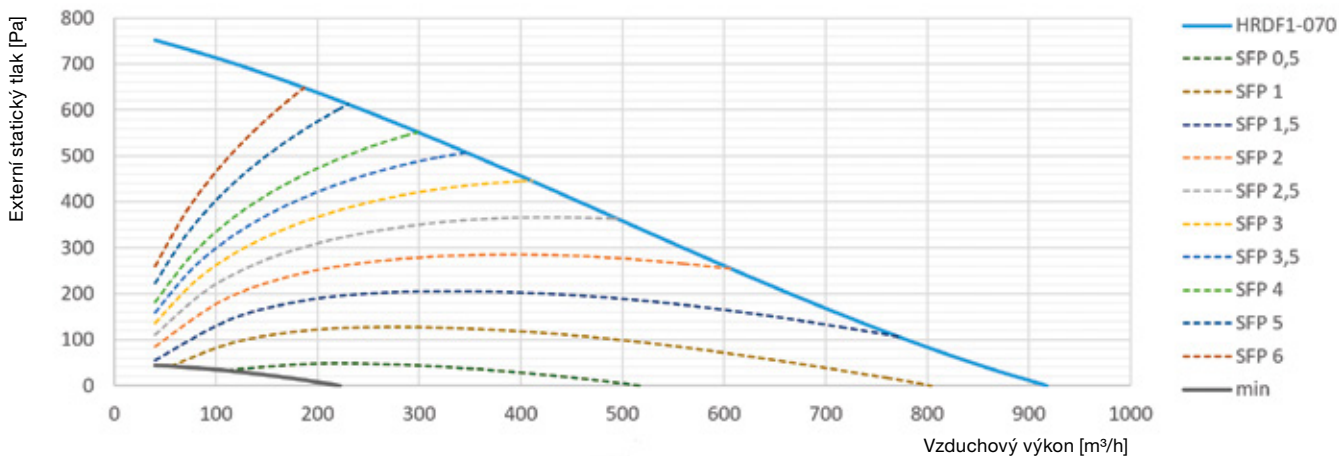
\* CB – hliníkový výměník  
\* EB – entalpický výměník

#### HRDF1-050 – CB/EB



\* CB – hliníkový výměník  
\* EB – entalpický výměník

#### HRDF1-070 – CB/EB



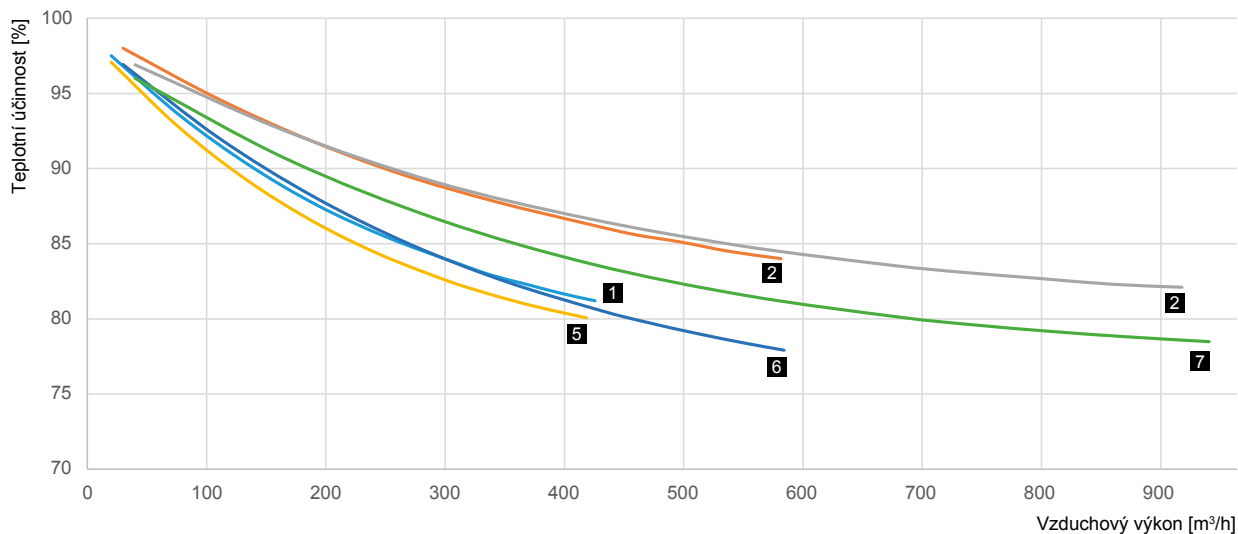
\* CB – hliníkový výměník  
\* EB – entalpický výměník

### GRAF ÚČINNOSTI REKUPERACE TEPLA

Graf znázorňuje účinnost rekuperace při daných podmínkách dle EN13141-7 (s vyváženým hmotnostním průtokem)

Venkovní teplota přívod +7 °C, relativní vlhkost přívod 80%

Vnitřní teplota odvod +20 °C, relativní vlhkost odvod 38%



- 1 HRDF1-030 -CB   2 HRDF1-050 -CB   3 HRDF1-070 -CB  
5 HRDF1-030 -EB   6 HRDF1-050 -EB   7 HRDF1-070 -EB

\* CB – hliníkový výměník

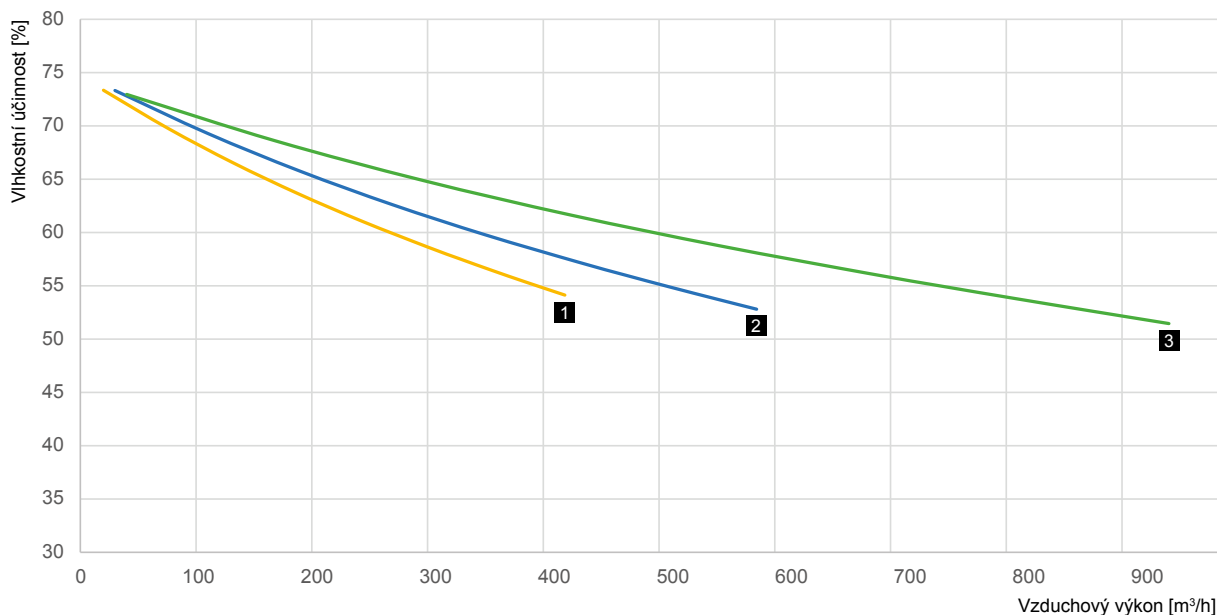
\* EB – entalpický výměník

### GRAF ÚČINNOSTI PŘENOSU VLHKOSTI

Graf znázorňuje účinnost rekuperace při daných podmínkách dle EN13141-7 (s vyváženým hmotnostním průtokem)

Venkovní teplota přívod +2 °C, relativní vlhkost přívod 84%

Vnitřní teplota odvod +20 °C, relativní vlhkost odvod 59%



- 1 HRDF1-030 -EB   2 HRDF1-050 -EB   3 HRDF1-070 -EB

\* EB – entalpický výměník

## TŘÍDA ENERGETICKÉ ÚČINNOSTI

Požadavky na ekodesign větracích jednotek nařízení (EU) č. 1253/2014

Typ	Třída energetické účinnosti (SEC)
HRDF1-030-CB	A
HRDF1-050-CB	A+
HRDF1-070-CB	A+
HRDF1-030-EB	A
HRDF1-050-EB	A
HRDF1-070-EB	A

## ZÁKLADNÍ PARAMETRY REKUPERAČNÍCH JEDNOTEK

Typ	Vzduchový výkon [m³/h]	Počet fází	Napětí [V]	Frekvence [Hz]	Max. příkon ventilátorů* [W]	Příkon přehříváče [kW]	Příkon dohříváče [kW]	Celkový proud [A]	Hmotnost [kg]
HRDF1-030-...-XS	300	1	230	50/60	100	-	-	2,0	62
HRDF1-030-...-ES	300	1	230	50/60	100	1,2	-	7,2	64
HRDF1-030-...-EE	300	1	230	50/60	100	1,2	1,2	12,4	66
HRDF1-050-...-XS	500	1	230	50/60	100	-	-	2	70
HRDF1-050-...-ES	500	1	230	50/60	100	2	-	10,7	72
HRDF1-050-...-EE	500	1	230	50/60	100	2	0,8	14,2	74
HRDF1-070-...-XS	700	1	230	50/60	200	-	-	2,6	110
HRDF1-070-...-ES	700	1	230	50/60	200	2,4	-	13,0	112
HRDF1-070-...-EE	700	3	400	50/60	200	2,4	1,2	10,4	114

\* Hodnota pro jeden ventilátor

## AKUSTICKÁ DATA

### HRDF1-030

Typ	Vzduchový výkon [m³/h]	Tlak [Pa]	Hladina akustického výkonu dle frekvenčních pásem LwA (dB(A))								Celkově	
			63 Hz	125 Hz	250 Hz	500 Hz	1 kHz	2 kHz	4 kHz	8 kHz	Hladina akustického výkonu LWA [dB]	Hladina akustického tlaku Lpa [dB] ve 3 m*
HRDF1-030	100	100	50,1	53,3	48,3	47,8	39,4	36,1	29,2	25,6	47,7	26,3
	200		49,4	53,4	51,2	49,9	42,4	39,7	32,5	27	50,1	28,7
	300		51,7	53,8	55,2	53,4	45,9	43,7	35,3	28,4	53,6	32,2

Typ	Vzduchový výkon [m³/h]	Tlak [Pa]	Hladina akustického výkonu dle frekvenčních pásem LwA (dB(A))								Celkově	
			63 Hz	125 Hz	250 Hz	500 Hz	1 kHz	2 kHz	4 kHz	8 kHz	LWA [dB]	Lpa [dB] ve 3 m*
EHA – Výtlak odvodního vzduchu	200	100	74,8	69,2	65,9	59,8	56,2	56,4	47,9	37,1	63,7	
SUP – Výtlak čerstvého vzduchu			74,6	69,1	65,7	59,6	56	56,2	47,7	36,8	63,5	
ETA – Sání odvodního vzduchu			69,4	61,4	55,7	45,4	34,8	28,8	20,3	14,5	51	
ODA – Sání čerstvého vzduchu			69,2	61,3	55,6	45,2	34,7	28,6	20	14,3	50,9	

\* Hladiny akustického tlaku ve 3 m pro Q=2

### HRDF1-050

Typ	Vzduchový výkon [m³/h]	Tlak [Pa]	Hladina akustického výkonu dle frekvenčních pásem LwA (dB(A))								Celkově	
			63 Hz	125 Hz	250 Hz	500 Hz	1 kHz	2 kHz	4 kHz	8 kHz	Hladina akustického výkonu LWA [dB]	Hladina akustického tlaku Lpa [dB] ve 3 m*
HRDF1-050	200	150	48,2	51,9	51,9	48,9	41	39,6	33,9	28,9	49,6	28
	300		51,3	54	54,5	50,6	43,8	42,4	36,3	32,7	51,9	30,3
	400		55,2	57,5	57,9	52,6	46,9	45,5	39,6	37,5	54,8	33,1
	500		58,7	59,8	63,2	56,2	49,9	48,4	42,8	39,9	58,7	37

Typ	Vzduchový výkon [m³/h]	Tlak [Pa]	Hladina akustického výkonu dle frekvenčních pásem LwA (dB(A))								Celkově	
			63 Hz	125 Hz	250 Hz	500 Hz	1 kHz	2 kHz	4 kHz	8 kHz	LWA [dB]	Lpa [dB] ve 3 m*
EHA – Výtlak odvodního vzduchu	300	150	70,4	66,4	65,2	59,3	55,9	56,3	49,5	44,5	63,2	
SUP – Výtlak čerstvého vzduchu			70,3	66,3	65,2	59,1	55,7	56,2	49,4	44,4	63,1	
ETA – Sání odvodního vzduchu			69,1	66,1	54,7	45,5	38,9	35,2	26,2	20,7	52,8	
ODA – Sání čerstvého vzduchu			69	65,9	54,6	45,3	38,8	35	26	20,6	52,6	

\* Hladiny akustického tlaku ve 3 m pro Q=2

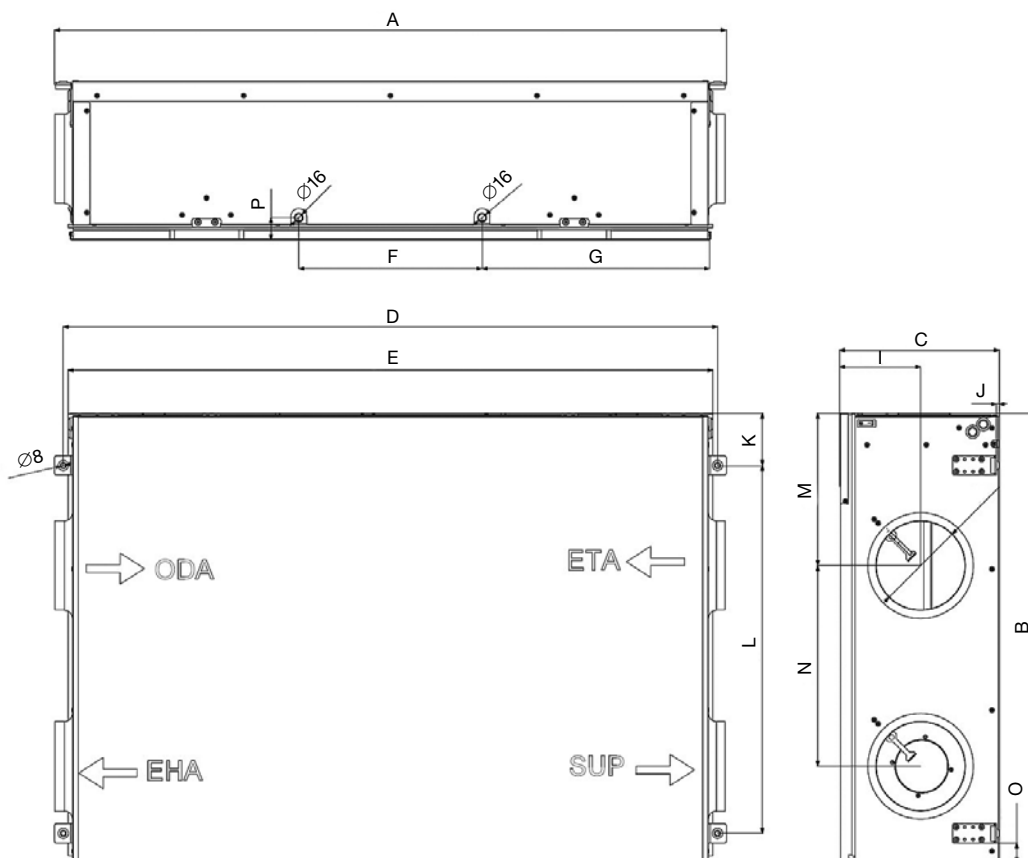
**HRDF1-070**

Typ	Vzduchový výkon [m <sup>3</sup> /h]	Tlak [Pa]	Hladina akustického výkonu dle frekvenčních pásem LwA (dB(A))								Celkově	
			63Hz	125Hz	250Hz	500Hz	1 kHz	2 kHz	4 kHz	8 kHz	Hladina akustického výkonu LWA [dB]	Hladina akustického tlaku Lpa [dB] ve 3m*
HRDF1-070	300	150	56,4	59,5	51,1	48,5	45,2	42,5	30,3	28,6	51,2	29,4
	400		56,4	59,5	53,2	49,7	46,2	43,9	31,4	32,9	52,4	30,6
	500		56,9	60	55,5	51,4	47,6	45,5	33,1	37	54	32,2
	600		58,4	61,2	57,7	53,5	49,4	47,3	35,5	40,4	55,9	34,1
	700		61,4	63,5	59,2	55,7	51,4	49,1	38,9	42,5	57,9	36,1

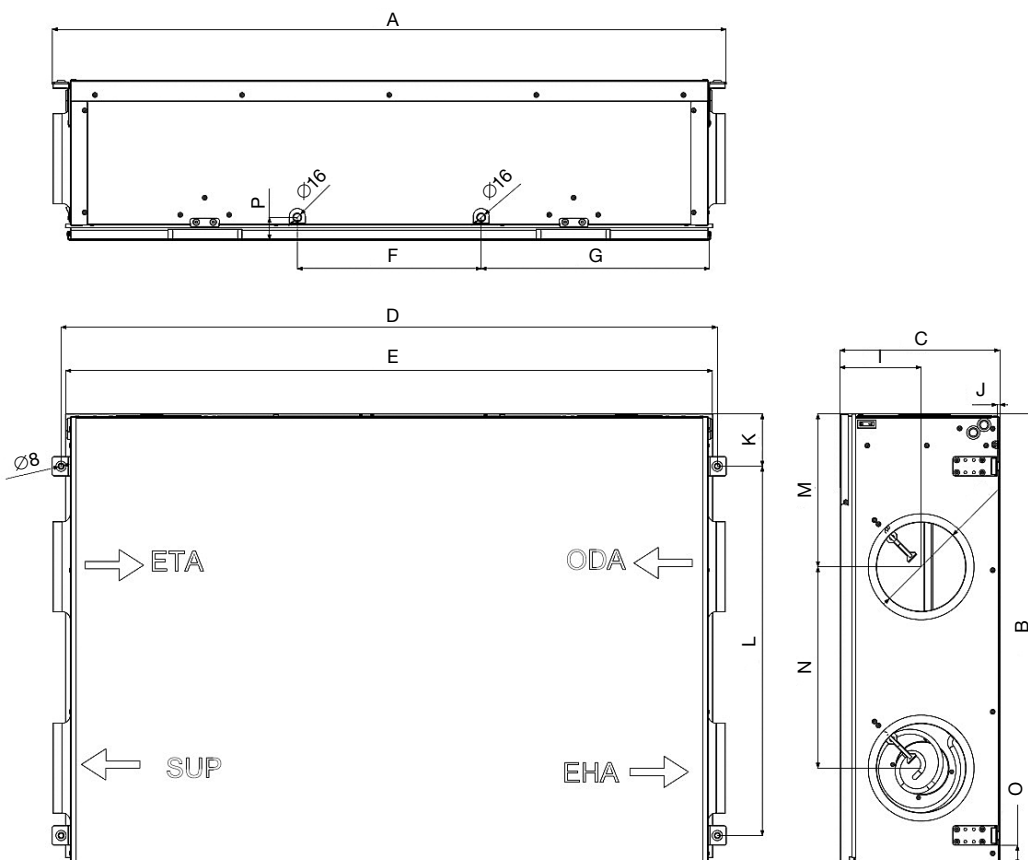
Typ	Vzduchový výkon [m <sup>3</sup> /h]	Tlak [Pa]	Hladina akustického výkonu dle frekvenčních pásem LwA (dB(A))								Celkově
			63Hz	125Hz	250Hz	500Hz	1 kHz	2 kHz	4 kHz	8 kHz	LWA [dB]
EHA – Výtlač odvodního vzduchu	500	150	74	71,4	68,6	61	57,5	58	48,3	51,5	65,5
SUP – Výtlač čerstvého vzduchu			74,4	71,7	68,9	61,4	57,9	58,5	48,9	52,2	66
ETA – Sání odvodního vzduchu			69,8	68,4	59,9	44,8	39,3	33,9	23,8	23,8	55,5
ODA – Sání čerstvého vzduchu			70,3	68,9	60,1	45,2	39,7	34,4	24,4	24,3	55,9

\* Hladiny akustického tlaku ve 3m pro Q=2

ROZMĚRY  
LEVÉ PŘÍKONNĚNÍ

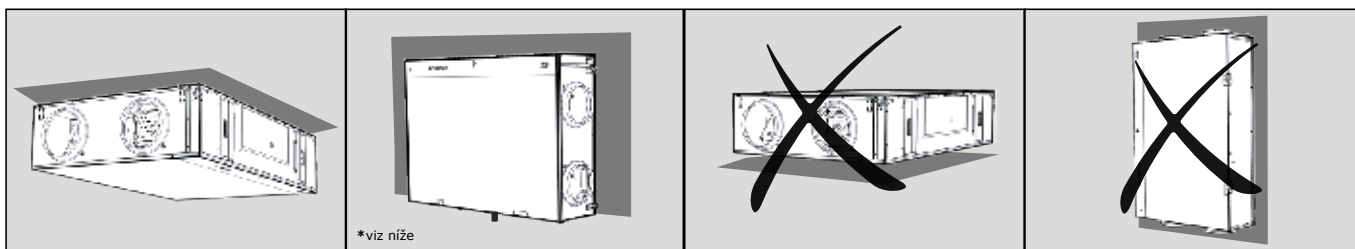


PRAVÉ PŘÍKONNĚNÍ



Typ	Rozměry [mm]															
	A	B	C	D	E	F	G	ØH	I	J	K	L	M	N	O	P
HRDF1-030	1191	797	283	1160	1143	325	403	160	144	5	93	652	270	356	35	40
HRDF1-050	1432	886	324	1380	1368	313	519	200	166	43	118	710	290	401	42	39
HRDF1-070	1646	1065	366	1580	1555	313	621	250	184	43	111	902	329	508	39	39

## INSTALACE A MONTÁŽ

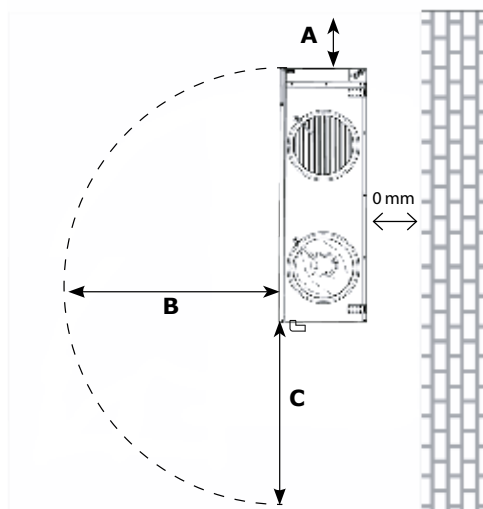
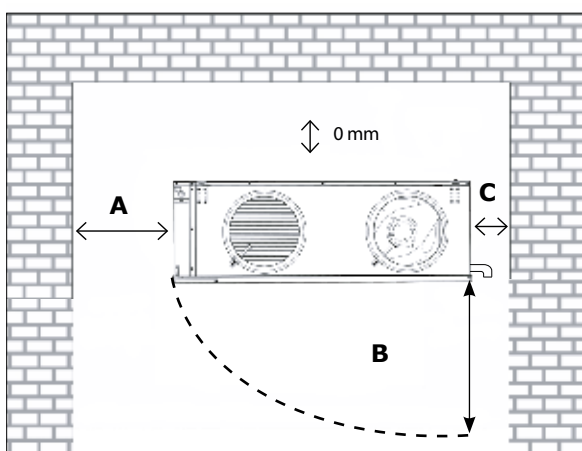


### UPOZORNĚNÍ

- \* Instalace na stěnu je možná pouze pro HRDF1-030!!
- \* Instalace HRDF1-030 na stěnu je možná pouze v poloze, kdy odtok kondenzátu směřuje dolů

Jednotku lze zavěsit pomocí závitových tyčí (M8) ze stropu nebo ze stěny. Jednotka musí být instalována s ohledem na správnou polohu odtoku kondenzátu. Instalace jednotky musí umožňovat dostatečný přístup pro údržbu, servis a demontáž.

### Nezbytné místo pro servis



Typ	Rozměry [mm]		
	A	B	C
HRDF1-030	min. 450	min. 850	min. 150
HRDF1-050	min. 500	min. 950	min. 150
HRDF1-070	min. 600	min. 1150	min. 150

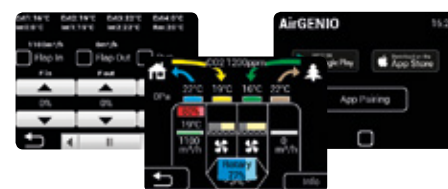
Typ	Rozměry [mm]		
	A	B	C
HRDF1-030	min. 450	min. 850	min. 150
HRDF1-050	nepovoleno		
HRDF1-070	nepovoleno		

- Jednotka musí být bezpečně připevněna, aby nemohlo dojít k jejímu uvolnění a následnému pádu.
- Vzduchotechnické potrubí se nasune na kruhová hrdla jednotky.

## POPIS OVLÁDÁNÍ

### Designový dotykový ovladač

Designový dotykový ovladač
Plynulá regulace výkonu ventilátorů (0–10 V)
Plynulá regulace integrovaného elektrického dohřevu (SSR)
Plynulá automatická regulace přehřevu
Integrovaný časovač (denní, týdenní)
Možnost připojení čidel: CO <sub>2</sub> , RH, VOC (0–10 V)
Plynulý by-pass (regulace teploty: freecooling, protimrazová ochrana)
Možnost nastavení Offset ventilátorů (přetlak a podtlak)
Indikace zanesení filtrů
CAV nebo DCV režim větrání
BOOST režim – intenzivní větrání při maximálním výkonu po nastavenou dobu
Freecooling – noční větrání v letním období
Nepřítomnost osob – snížení vzduchového výkonu v závislosti na čidle PIR
BMS – připojení přes Modbus RTU / TCP, BACnet



### 2VV AirGENIO APP

2VV produkt plně pod Vaší kontrolou...

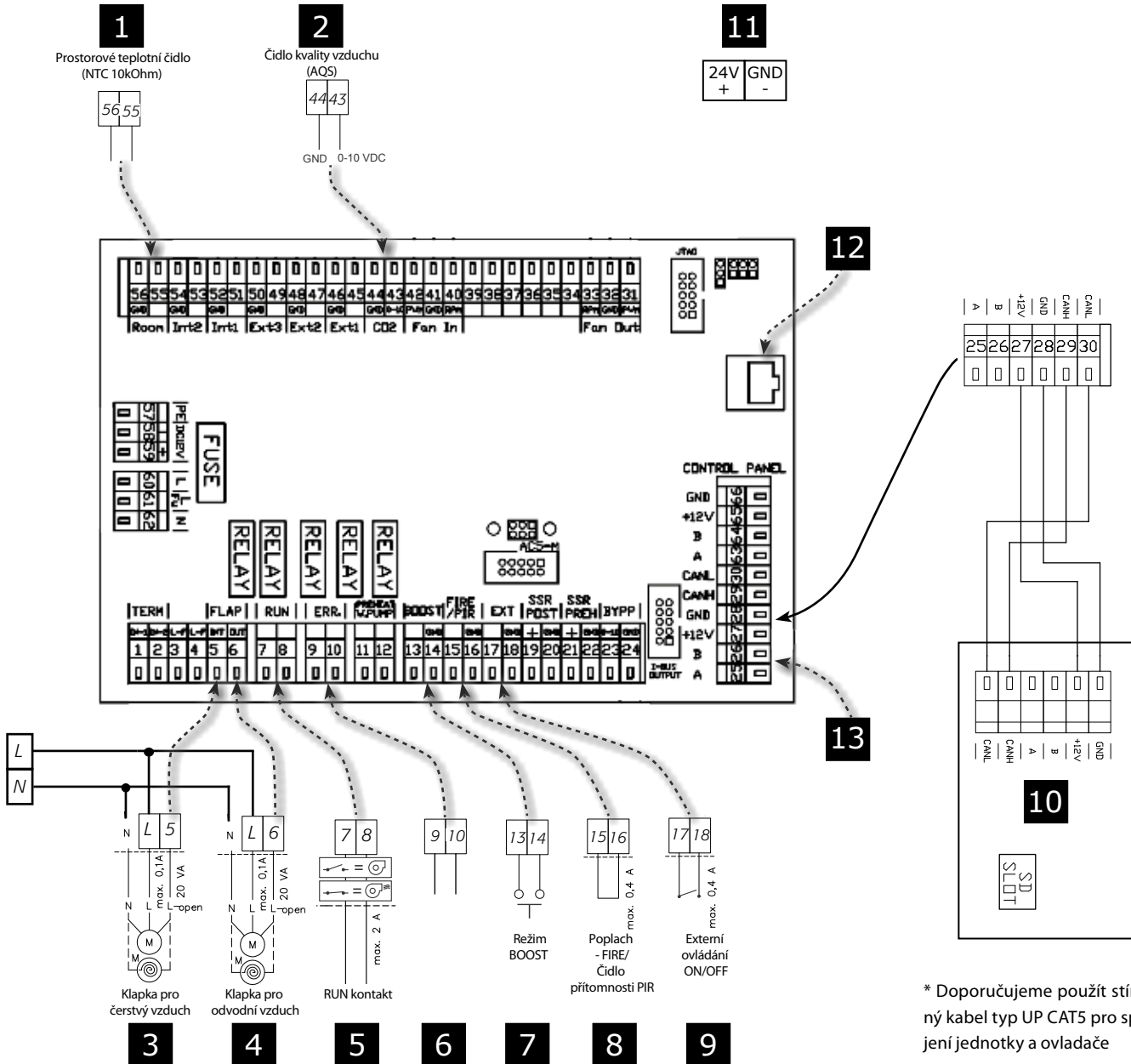
- Informace o stavu chodu jednotky
- Upozornění nutnosti výměny filtru, servis, zobrazení chybových stavů
- Stáhněte si aplikaci 2VV AirGENIO a ovládejte jednotku v Vašeho smart fonu



### SCHÉMA ZAPOJENÍ

Doporučené průřezy vodičů jsou uvedeny v návodu k použití.

Veškerá schémata uvedená v katalogovém listu jsou pouze informativní. Při montáži je nutno se striktně řídit štítky a schémata příloženými k výrobku.



\* Doporučujeme použít stíněný kabel typ UP CAT5 pro spojení jednotky a ovládače

1	Teplotní prostorové čidlo (vstup)
2	Čidlo kvality vzduchu – řídicí signál (vstup)
3	Klapka přívod čerstvý vzduch (L – in, L – out)
4	Klapka odvod znehodnocený vzduch (L – in, L – out)
5	RUN kontakt (relé kontakt)
6	ERROR kontakt (relé kontakt)
7	BOOST kontakt (vstup)
8	Alarm – FIRE (vstup) nebo PIR (vstup)
9	Externí řízení – ON/OFF
10	Ovládací panel
11	Napájení 24V
12	RJ45 konektor – Ethernet, Modbus TCP, BACnet
13	Modbus RTU (A-25, B-26, 28 nebo 66 – GND)



## DOPORUČENÉ PŘÍSLUŠENSTVÍ

**Prostorové čidlo CO<sub>2</sub>, analogové, napěťový výstup 0-10V CI-CO2-R**



**Servopohon LM230**

Nezbytné příslušenství pro automatické uzavření klapek, typu KRT-K



**Ohebný tlumič hluku CONNECTDEC**

Pro ohebné napojení rekuperačních jednotek



**Prostorové čidlo vlhkosti, analogové, napěťový výstup 0-10V CI-RH-R**



**Pružná manžeta MK**

Pružná manžeta pro jednodušší demontáž jednotky v případě servisu a eliminaci přenosu chvění do potrubí



Typ	Pružná manžeta
HRDF1-030	DC025160/xx
HRDF1-050	DC025200/xx
HRDF1-070	DC025250/xx

**Slučovač signálu CI-AQS-COMBI pro čidla kvality vzduchu, řídicí logika 0-10 V, možno připojit až 10 různých čidel**



Typ	Pružná manžeta
HRDF1-030	MK-160
HRDF1-050	MK-200
HRDF1-070	MK-250

**Sifon s kuličkou pro odvod kondenzátu HL138**



**CT-ROOM Prostorové teplotní čidlo pro měření teploty vzduchu v referenční místnosti.**



**Kruhový tlumič hluku SPT-GLX**



**Zpětná klapka RSKR-Z**



Typ	Zpětná klapka
HRDF1-030	RSKR-Z160
HRDF1-050	RSKR-Z200
HRDF1-070	RSKR-Z250

**Regulační klapka KRT-K**

Těsná regulační klapka pro uzavření přívodního potrubí, v případě že není jednotka v provozu



Typ	Regulační klapka – typ
HRDF1-030	KRT-K-160
HRDF1-050	KRT-K-200
HRDF1-070	KRT-K-250

### Filtrační vložky

Náhradní filtrační vložky různých tříd filtrace a konfigurace

Typ	Filtr přívod			Filtr odvod
	COARSE 60% (třída filtrace G4 – standard)	COARSE 90% (třída filtrace M5)	ePM1 60% (třída filtrace F7)	COARSE 60% (třída filtrace G4 – standard)
HRDF1-030	HRDF1-030-FI-G4	HRDF1-030-FI-M5	HRDF1-030-FI-F7	HRDF1-030-FI-G4
HRDF1-050	HRDF1-050-FI-G4	HRDF1-050-FI-M5	HRDF1-050-FI-F7	HRDF1-050-FI-G4
HRDF1-070	HRDF1-070-FI-G4	HRDF1-070-FI-M5	HRDF1-070-FI-F7	HRDF1-070-FI-G4

### PŘÍKLAD ZNAČENÍ

**HRDF1-030-P-XE1C**

