

FINESSE EC/VCF4 EC

CHARAKTERISTIKA

- Délka: 1; 1,5; 2 a 2,5 m
- **Vzduchový výkon až 6 600 m³/h (ISO 27 327-1)**
- **Energeticky účinné a úsporné EC ventilátory**
- Velmi nízká hladina hluku
- FACE 2 in 1 – sací mřížka a filtr v jednom **AirGenio** modulová regulace (BASIC, COMFORT, SUPERIOR)
- Snadná instalace a servis
- Standardní odstín RAL 9016 (další odstíny ze vzorníku RAL na poptání)

DOPLŇJÍCÍ INFORMACE

- Clona je dodávána bez modulu regulace, je nutné objednat zvlášť

FINESSE EC

Diskrétní a vysoce výkonná clona pro instalaci do podhledu. Vhodná pro použití ve vstupních prostorách bank, administrativních centrech, luxusních butikách, obchodních centrech a letištních halách. Vzduchová clona **FINESSE EC** je vhodná pro dveřní otvory s doporučenou instalační výškou 5 m*.

* Maximální doporučená výška instalace – může se lišit podle konkrétních podmínek v místě instalace.

Clona je určena pro provoz ve vnitřním suchém prostředí s okolní teplotou od 0°C do +35°C a relativní vlhkostí vzduchu do 80%, pro dopravu čistého vzduchu bez mastnot, výparů chemikálií a dalších znečištění. Elektrické krytí clony jako celku je IP20. **Návrh vzduchové clony by měl vždy řešit projektant vzduchotechniky.**

ZÁKLADNÍ PARAMETRY

Vzduchové clony s elektrickým ohřívačem jsou osazeny automatickým termostatem a havarijním termostatem s ručním resetem. Teplovodní výměníky s LPHW (low pressure hot water) jsou určeny pro maximální provozní teplotu vody +130°C a maximální provozní tlak 1,6 MPa.



Bez ohřevu



Vodní výměník



Elektrický drátkový ohřívač

VCF4-B

Typ clony	Doporučená instalační výška [m]	Vzduchový výkon [m ³ /h] ^{*1}				
		100%	80%	60%	40%	20%
VCF4B100-S0EC	4,0	1850	1650	1400	1000	4515
VCF4B150-S0EC		2800	2500	2150	1550	4150
VCF4B200-S0EC		3750	3350	2850	2100	4515
VCF4B250-S0EC		4550	4150	3500	2450	6020
VCF4B100-E1EC		1850	1650	1400	1000	5540
VCF4B150-E1EC		2800	2500	2150	1550	6020
VCF4B200-E1EC		3750	3350	2850	2100	7520
VCF4B250-E1EC		4550	4150	3500	2450	6920
VCF4B100-V2EC		1900	1750	1550	1300	950
VCF4B150-V2EC		2900	2700	2400	2050	1450
VCF4B200-V2EC		3900	3650	3250	2750	2000
VCF4B250-V2EC		4750	4400	3950	3250	2400

Typ clony	Akustický tlak ve 3 m [dB(A)] ^{*2}					Akustický výkon [dB(A)] ^{*3}				
	100%	80%	60%	40%	20%	100%	80%	60%	40%	20%
VCF4B100-S0EC	75,4	73,7	70,8	66,9	59,1	54,0	52,3	49,4	45,5	37,7
VCF4B150-S0EC	77,3	75,7	73,4	69,3	61,5	55,3	53,7	51,4	47,3	39,6
VCF4B200-S0EC	77,8	76,0	73,6	69,6	61,7	56,0	54,2	51,8	47,8	39,9
VCF4B250-S0EC	80,2	79,0	75,7	72,1	63,5	58,3	57,0	53,7	50,1	41,6
VCF4B100-E1EC	75,4	73,7	70,8	66,9	59,1	54,0	52,3	49,4	45,5	37,7
VCF4B150-E1EC	77,3	75,7	73,4	69,3	61,5	55,3	53,7	51,4	47,3	39,6
VCF4B200-E1EC	77,8	76,0	73,6	69,6	61,7	56,0	54,2	51,8	47,8	39,9
VCF4B250-E1EC	80,2	79,0	75,7	72,1	63,5	58,3	57,0	53,7	50,1	41,6
VCF4B100-V2EC	74,9	73,3	70,9	67,1	58,8	53,5	51,9	49,5	45,7	37,3
VCF4B150-V2EC	76,4	75,2	72,2	68,4	60,6	54,5	53,3	50,3	46,5	38,6
VCF4B200-V2EC	77,5	75,8	73,4	69,3	61,3	55,7	54,0	51,6	47,5	39,6
VCF4B250-V2EC	79,7	77,5	75,3	70,9	62,9	57,8	55,6	53,4	48,9	40,9

Typ clony	Výkon ohřivače [kW]		Celkový příkon [kW] ^{5*}	Celkové napětí/proud [V/A]	Spotřeba motoru [V/A]	Zvýšení teploty Δt [°C] ^{4*}	Frekvence [Hz]	Hmotnost [kg] ^{6*}
	1. stupeň	2. stupeň						
VCF4B100-S0EC	-	-	0,36	230/2,4	230/2,4	-	50	30
VCF4B150-S0EC	-	-	0,54	230/3,5	230/3,5	-	50	41
VCF4B200-S0EC	-	-	0,71	230/4,4	230/4,4	-	50	54
VCF4B250-S0EC	-	-	0,85	230/5,4	230/5,4	-	50	63
VCF4B100-E1EC	4,6	9,4	9,77	400/16	230/2,4	14,7*	50	34
VCF4B150-E1EC	7,6	15	15,54	400/25,2	230/3,5	16*	50	45
VCF4B200-E1EC	9,8	19	19,71	400/31,9	230/4,4	14,9*	50	61
VCF4B250-E1EC	12,5	24,5	25,35	400/40,8	230/5,4	15,5*	50	73
VCF4B100-V2EC	-	-	0,35	230/2,4	230/2,4	6,1*	50	34
VCF4B150-V2EC	-	-	0,52	230/3,3	230/3,3	17,1*	50	45
VCF4B200-V2EC	-	-	0,73	230/4,3	230/4,3	31,4*	50	61
VCF4B250-V2EC	-	-	0,84	230/5,3	230/5,3	43*	50	74

*1 Vzduchový výkon dle ISO27327-1

*2 Hodnoty akustického tlaku ve vzdálenosti 3 m pro maximální rychlost. Směrový faktor: Q=2

*3 Měření akustického výkonu (Lwa) dle ISO 27327-2

*4 Pro maximální vzduchový a maximální topný výkon

*5 Celkový příkon modulu clony (příkon ohřivače včetně příkonu ventilátoru)

*6 Hmotnost bez regulace

*7 Teplota nasávaného vzduchu +18 °C, vodní ohřev, teplotní spád 90/70 °C a maximální rychlost ventilátoru

VCF4-C

Typ clony	Doporučená instalační výška [m]	Vzduchový výkon [m ³ /h] ¹				
		100%	80%	60%	40%	20%
VCF4C100-S0EC	5,0	2800	2600	2400	2150	1750
VCF4C150-S0EC		3850	3550	3200	2700	1950
VCF4C200-S0EC		4900	4600	4050	3450	2500
VCF4C250-S0EC		6600	6300	5200	4400	3250
VCF4C100-E1EC		2800	2600	2400	2450	1750
VCF4C150-E1EC		3850	3550	3200	2700	1950
VCF4C200-E1EC		4900	4600	4050	3450	2500
VCF4C250-E1EC		6600	6300	5200	4400	3250
VCF4C100-V2EC		2650	2500	2300	2050	1650
VCF4C150-V2EC		3750	3500	3100	2600	1900
VCF4C200-V2EC		4650	4400	3800	3250	2300
VCF4C250-V2EC		6400	6100	5150	4300	3050
VCF4C100-V6EC		2450	2300	2100	1900	1500
VCF4C150-V6EC		3300	3200	2850	2400	1650
VCF4C200-V6EC		4450	4150	3600	3050	2200
VCF4C250-V6EC		5900	5600	4750	4000	2800

Typ clony	Akustický tlak ve 3 m [(A)] ²					Akustický výkon [(A)] ³				
	100%	80%	60%	40%	20%	100%	80%	60%	40%	20%
VCF4C100-S0EC	79,2	77,4	75,3	72,6	66,3	57,8	56,0	53,8	51,2	44,9
VCF4C150-S0EC	80,1	78,5	75,9	70,5	63,4	58,4	56,9	54,2	48,8	41,8
VCF4C200-S0EC	81,2	79,1	76,7	72,7	64,8	59,4	57,4	54,9	50,9	43,1
VCF4C250-S0EC	82,8	81,4	78,3	74,4	65,0	60,9	59,4	56,4	52,4	43,1
VCF4C100-E1EC	79,2	77,4	75,3	72,6	66,3	57,8	56,0	53,8	51,2	44,9
VCF4C150-E1EC	80,1	78,5	75,9	70,5	63,4	58,4	56,9	54,2	48,8	41,8
VCF4C200-E1EC	81,2	79,1	76,7	72,7	64,8	59,4	57,4	54,9	50,9	43,1
VCF4C250-E1EC	82,8	81,4	78,3	74,4	65,0	60,9	59,4	56,4	52,4	43,1
VCF4C100-V2EC	77,9	76,3	74,2	71,2	66,6	56,5	54,9	52,8	49,8	45,2
VCF4C150-V2EC	80,0	79,6	76,4	70,9	63,4	58,3	57,9	54,8	49,3	41,8
VCF4C200-V2EC	79,9	77,6	75,6	71,7	63,5	58,1	55,8	53,9	49,9	41,7
VCF4C250-V2EC	81,9	80,8	77,8	74,2	64,8	60,0	58,8	55,9	52,3	42,9
VCF4C100-V6EC	77,8	76,9	74,5	71,4	68,1	56,4	55,5	53,0	50,0	46,7
VCF4C150-V6EC	79,6	77,4	74,6	73,2	64,7	58,0	55,7	53,0	51,5	43,1
VCF4C200-V6EC	80,0	78,6	75,3	72,4	63,4	58,3	56,8	53,6	50,7	41,6
VCF4C250-V6EC	81,1	80,7	77,4	72,4	64,5	59,2	58,7	55,5	50,4	42,5

Typ clony	Výkon ohřivače [kW]		Celkový příkon [kW] ^{5*}	Celkové napětí/proud [V/A]	Spotřeba motoru [W/A]	Zvýšení teploty Δt [°C] ^{4*}	Frekvence [Hz]	Hmotnost [kg] ^{6*}
	1. stupeň	2. stupeň						
VCF4C100-S0EC	-	-	0,55	230/3,5	230/3,5	-	50	33
VCF4C150-S0EC	-	-	0,72	230/4,4	230/4,4	-	50	43
VCF4C200-S0EC	-	-	0,90	230/5,3	230/5,3	-	50	58
VCF4C250-S0EC	-	-	1,20	230/7,3	230/7,3	-	50	67
VCF4C100-E1EC	4,6	9,4	9,96	400/17	230/3,5	11,6*	50	36
VCF4C150-E1EC	7,6	15	15,72	400/26	230/4,4	12,3*	50	48
VCF4C200-E1EC	9,8	19	19,90	400/32	230/5,3	10*	50	65
VCF4C250-E1EC	12,5	24,5	25,7	400/42	230/7,3	11,4*	50	77
VCF4C100-V2EC	-	-	0,53	230/3,5	230/3,5	34,5*	50	36
VCF4C150-V2EC	-	-	0,71	230/4,2	230/4,2	34,7*	50	48
VCF4C200-V2EC	-	-	0,90	230/5,4	230/5,4	36,7*	50	65
VCF4C250-V2EC	-	-	1,20	230/7,3	230/7,3	36,1*	50	78
VCF4C100-V6EC	-	-	0,53	230/3,4	230/3,4	16*7	50	41
VCF4C150-V6EC	-	-	0,71	230/4,4	230/4,4	17*7	50	58
VCF4C200-V6EC	-	-	0,85	230/5,3	230/5,3	17*7	50	77
VCF4C250-V6EC	-	-	1,18	230/7,3	230/7,3	17*7	50	95

*1 Vzduchový výkon dle ISO27327-1

*2 Hodnoty akustického tlaku ve vzdálenosti 3 m pro maximální rychlost. Směrový faktor: Q=2

*3 Měření akustického výkonu (Lwa) dle ISO 27327-2

*4 Pro maximální vzduchový a maximální topný výkon

*5 Celkový příkon modulu clony (příkon ohřivače včetně příkonu ventilátoru)

*6 Hmotnost bez regulace

*7 Teplota nasávaného vzduchu +18 °C, vodní ohřev, teplotní spád 40/30 °C a maximální rychlost ventilátoru

Parametry vodních výměníků LPHW (low pressure hot water) při teplotním spádu 90/70 °C

Typ clony	Vzduchový výkon [m³/h]	Výkon ohřivače [kW]	Teplota na výfuku ze clony [°C]	Tlaková ztráta vody [kPa]	Průtok média [l/s]
VCF4B100-V2EC	1900	22,8	53,5	11,6	1,01
VCF4B150-V2EC	2900	35,0	53,7	12,1	1,55
VCF4B200-V2EC	3900	47,2	53,8	14,0	2,09
VCF4B250-V2EC	4750	58,0	54,1	22,0	2,57
VCF4C100-V2EC	2650	27,6	48,8	16,5	1,22
VCF4C150-V2EC	3750	40,6	50,0	16,0	1,80
VCF4C200-V2EC	4650	52,3	51,3	17,0	2,32
VCF4C250-V2EC	6400	68,8	49,8	30,5	3,06

* Teplota nasávaného vzduchu +18 °C

Parametry vodních výměníků LPHW (low pressure hot water) při teplotním spádu 70/50 °C

Typ clony	Vzduchový výkon [m³/h]	Výkon ohřivače [kW]	Teplota na výfuku ze clony [°C]	Tlaková ztráta vody [kPa]	Průtok média [l/s]
VCF4B100-V2EC	1900	14,4	40,4	5,1	0,63
VCF4B150-V2EC	2900	22,2	40,6	5,3	0,97
VCF4B200-V2EC	3900	29,9	40,7	6,1	1,31
VCF4B250-V2EC	4750	37,1	41,2	9,8	1,63
VCF4C100-V2EC	2650	17,3	37,3	7,1	0,76
VCF4C150-V2EC	3750	25,5	38,2	6,9	1,12
VCF4C200-V2EC	4650	33,0	39,0	7,3	1,45
VCF4C250-V2EC	6400	43,8	38,3	13,4	1,93

* Teplota nasávaného vzduchu +18 °C

Parametry vodních výměníků LPHW (low pressure hot water) při teplotním spádu 40/30 °C

Typ clony	Vzduchový výkon [m³/h]	Výkon ohřivače [kW]	Teplota na výfuku ze clony [°C]	Tlaková ztráta vody [kPa]	Průtok média [l/s]
VCF4C100-V6EC	2450	13,2	34,0	13,9	1,15
VCF4C150-V6EC	3300	18,7	34,8	15,9	1,62
VCF4C200-V6EC	4450	24,9	34,6	14,1	2,16
VCF4C250-V6EC	5900	32,9	34,5	25,7	2,85

* Teplota nasávaného vzduchu +18 °C

Parametry vodních výměníků LPHW (low pressure hot water) při teplotním spádu 80/60 °C

Typ clony	Vzduchový výkon [m³/h]	Výkon ohřivače [kW]	Teplota na výfuku ze clony [°C]	Tlaková ztráta vody [kPa]	Průtok média [l/s]
VCF4B100-V2EC	1900	18,6	47,0	8,1	0,82
VCF4B150-V2EC	2900	28,6	47,2	8,4	1,26
VCF4B200-V2EC	3900	38,6	47,3	9,7	1,70
VCF4B250-V2EC	4750	47,6	47,7	15,4	2,10
VCF4C100-V2EC	2650	22,4	43,1	11,4	0,99
VCF4C150-V2EC	3750	33,1	44,1	11,1	1,46
VCF4C200-V2EC	4650	42,7	45,2	11,7	1,89
VCF4C250-V2EC	6400	56,3	44,1	21,1	2,49

* Teplota nasávaného vzduchu +18 °C

Parametry vodních výměníků LPHW (low pressure hot water) při teplotním spádu 60/40 °C

Typ clony	Vzduchový výkon [m³/h]	Výkon ohřivače [kW]	Teplota na výfuku ze clony [°C]	Tlaková ztráta vody [kPa]	Průtok média [l/s]
VCF4B100-V2EC	1900	10,1	33,8	2,7	0,44
VCF4B150-V2EC	2900	15,6	33,9	2,8	0,68
VCF4B200-V2EC	3900	21,1	34,0	3,2	0,92
VCF4B250-V2EC	4750	26,5	34,5	5,3	1,16
VCF4C100-V2EC	2650	12,1	31,5	3,7	0,53
VCF4C150-V2EC	3750	17,9	32,1	3,6	0,78
VCF4C200-V2EC	4650	23,2	32,8	3,8	1,02
VCF4C250-V2EC	6400	31,1	32,4	7,2	1,36

* Teplota nasávaného vzduchu +18 °C

Parametry vodních výměníků LPHW (low pressure hot water) při teplotním spádu 35/25 °C

Typ clony	Vzduchový výkon [m³/h]	Výkon ohřivače [kW]	Teplota na výfuku ze clony [°C]	Tlaková ztráta vody [kPa]	Průtok média [l/s]
VCF4C100-V6EC	2450	8,9	28,8	6,9	0,77
VCF4C150-V6EC	3300	12,8	29,5	8,1	1,11
VCF4C200-V6EC	4450	16,9	29,3	7,0	1,47
VCF4C250-V6EC	5900	22,5	29,3	12,9	1,95

* Teplota nasávaného vzduchu +18 °C

Doporučené kombinace třicestných zónových ventilů ZV3 pro vodní výměníky LPHW (low pressure hot water)

Typ clony	Ovládací panel	Teplotní spád			
		90/70 °C	80/60 °C	70/50 °C	60/40 °C
		3 cestný ventil			
VCF4B100-V2EC	BASIC	ZV3-230-04,0-20	ZV3-230-04,0-20	ZV3-230-04,0-20	ZV3-230-04,0-20
		RT-3-07	RT-3-07	RT-3-07	RT-3-07
	SUPERIOR	ZV3-024-04,0-20	ZV3-024-04,0-20	ZV3-024-04,0-20	ZV3-024-04,0-20
VCF4B150-V2EC	BASIC	ZV3-230-04,0-20	ZV3-230-04,0-20	ZV3-230-04,0-20	ZV3-230-04,0-20
		RT-3-07	RT-3-07	RT-3-07	RT-3-07
	SUPERIOR	ZV3-024-04,0-20	ZV3-024-04,0-20	ZV3-024-04,0-20	ZV3-024-04,0-20
VCF4B200-V2EC	BASIC	ZV3-230-21,0-20	ZV3-230-21,0-20	ZV3-230-21,0-20	ZV3-230-21,0-20
		RT-3-07	RT-3-07	RT-3-07	RT-3-07
	SUPERIOR	ZV3-024-06,3-20	ZV3-024-06,3-20	ZV3-024-06,3-20	ZV3-024-06,3-20
VCF4B250-V2EC	BASIC	ZV3-230-21,0-20	ZV3-230-21,0-20	ZV3-230-21,0-20	ZV3-230-21,0-20
		RT-3-07	RT-3-07	RT-3-07	RT-3-07
	SUPERIOR	ZV3-024-06,3-20	ZV3-024-06,3-20	ZV3-024-06,3-20	ZV3-024-06,3-20
VCF4C100-V2EC	BASIC	ZV3-230-04,0-20	ZV3-230-04,0-20	ZV3-230-04,0-20	ZV3-230-04,0-20
		RT-3-07	RT-3-07	RT-3-07	RT-3-07
	SUPERIOR	ZV3-024-04,0-20	ZV3-024-04,0-20	ZV3-024-04,0-20	ZV3-024-04,0-20
VCF4C150-V2EC	BASIC	ZV3-230-04,0-20	ZV3-230-04,0-20	ZV3-230-04,0-20	ZV3-230-04,0-20
		RT-3-07	RT-3-07	RT-3-07	RT-3-07
	SUPERIOR	ZV3-024-04,0-20	ZV3-024-04,0-20	ZV3-024-04,0-20	ZV3-024-04,0-20
VCF4C200-V2EC	BASIC	ZV3-230-21,0-20	ZV3-230-21,0-20	ZV3-230-21,0-20	ZV3-230-21,0-20
		RT-3-07	RT-3-07	RT-3-07	RT-3-07
	SUPERIOR	ZV3-024-06,3-20	ZV3-024-06,3-20	ZV3-024-06,3-20	ZV3-024-06,3-20
VCF4C250-V2EC	BASIC	ZV3-230-21,0-20	ZV3-230-21,0-20	ZV3-230-21,0-20	ZV3-230-21,0-20
		RT-3-07	RT-3-07	RT-3-07	RT-3-07
	SUPERIOR	ZV3-024-06,3-20	ZV3-024-06,3-20	ZV3-024-06,3-20	ZV3-024-06,3-20

Typ clony	Ovládací panel	Teplotní spád	
		40/30 °C	35/25 °C
		3 cestný ventil	
VCF4C100-V6EC	BASIC	ZV3-230-04,0-20	ZV3-230-04,0-20
		RT-3-07	RT-3-07
	SUPERIOR	ZV3-024-04,0-20	ZV3-024-04,0-20
VCF4C150-V6EC	BASIC	ZV3-230-04,0-20	ZV3-230-04,0-20
		RT-3-07	RT-3-07
	SUPERIOR	ZV3-024-04,0-20	ZV3-024-04,0-20
VCF4C200-V6EC	BASIC	ZV3-230-04,0-20	ZV3-230-04,0-20
		RT-3-07	RT-3-07
	SUPERIOR	ZV3-024-06,3-20	ZV3-024-06,3-20
VCF4C250-V6EC	BASIC	ZV3-230-21,0-20	ZV3-230-04,0-20
		RT-3-07	RT-3-07
	SUPERIOR	ZV3-024-06,3-20	ZV3-024-06,3-20

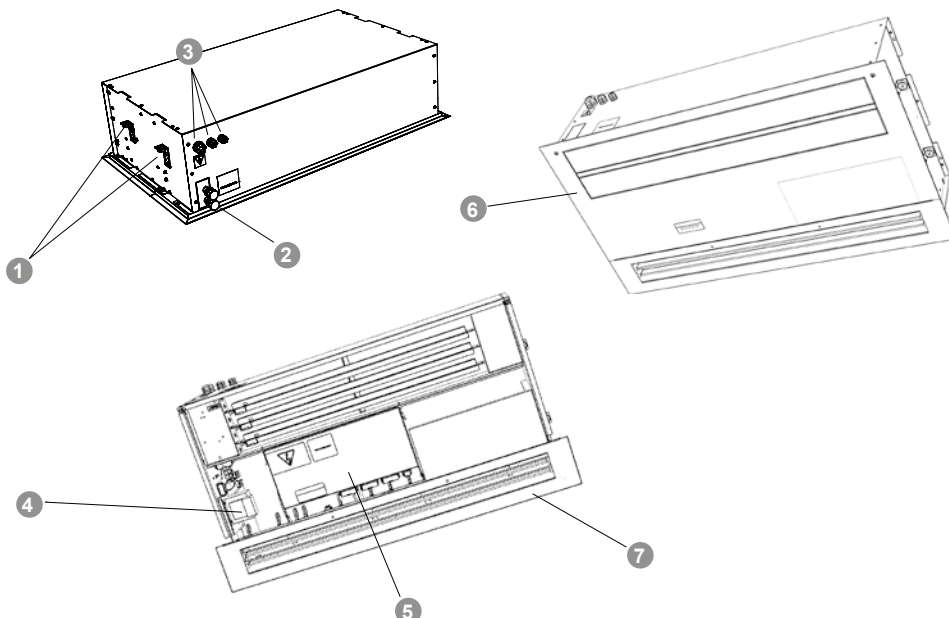
Doporučené kombinace dvoucestných zónových ventilů ZV2 pro vodní výměníky LPHW (low pressure hot water)

Typ clony	Ovládací panel	Teplotní spád			
		90/70 °C	80/60 °C	70/50 °C	60/40 °C
		2 cestný ventil			
VCF4B100-V2	BASIC	ZV2-230-08,0-20	ZV2-230-08,0-20	ZV2-230-08,0-20	ZV2-230-08,0-20
	COMFORT	ZV2-024-08,0-20	ZV2-024-08,0-20	ZV2-024-08,0-20	ZV2-024-08,0-20
	SUPERIOR	ZV2-024-08,0-20	ZV2-024-08,0-20	ZV2-024-08,0-20	ZV2-024-08,0-20
VCF4B150-V2	BASIC	ZV2-230-08,0-20	ZV2-230-08,0-20	ZV2-230-08,0-20	ZV2-230-08,0-20
	COMFORT	ZV2-024-08,0-20	ZV2-024-08,0-20	ZV2-024-08,0-20	ZV2-024-08,0-20
	SUPERIOR	ZV2-024-08,0-20	ZV2-024-08,0-20	ZV2-024-08,0-20	ZV2-024-08,0-20
VCF4B200-V2	BASIC	ZV2-230-08,0-20	ZV2-230-08,0-20	ZV2-230-08,0-20	ZV2-230-08,0-20
	COMFORT	ZV2-024-08,0-20	ZV2-024-08,0-20	ZV2-024-08,0-20	ZV2-024-08,0-20
	SUPERIOR	ZV2-024-08,0-20	ZV2-024-08,0-20	ZV2-024-08,0-20	ZV2-024-08,0-20
VCF4B250-V2	BASIC	ZV2-230-08,0-20	ZV2-230-08,0-20	ZV2-230-08,0-20	ZV2-230-08,0-20
	COMFORT	ZV2-024-08,0-20	ZV2-024-08,0-20	ZV2-024-08,0-20	ZV2-024-08,0-20
	SUPERIOR	ZV2-024-08,0-20	ZV2-024-08,0-20	ZV2-024-08,0-20	ZV2-024-08,0-20
VCF4C100-V2	BASIC	ZV2-230-08,0-20	ZV2-230-08,0-20	ZV2-230-08,0-20	ZV2-230-08,0-20
	COMFORT	ZV2-024-08,0-20	ZV2-024-08,0-20	ZV2-024-08,0-20	ZV2-024-08,0-20
	SUPERIOR	ZV2-024-08,0-20	ZV2-024-08,0-20	ZV2-024-08,0-20	ZV2-024-08,0-20
VCF4C150-V2	BASIC	ZV2-230-08,0-20	ZV2-230-08,0-20	ZV2-230-08,0-20	ZV2-230-08,0-20
	COMFORT	ZV2-024-08,0-20	ZV2-024-08,0-20	ZV2-024-08,0-20	ZV2-024-08,0-20
	SUPERIOR	ZV2-024-08,0-20	ZV2-024-08,0-20	ZV2-024-08,0-20	ZV2-024-08,0-20
VCF4C200-V2	BASIC	ZV2-230-08,0-20	ZV2-230-08,0-20	ZV2-230-08,0-20	ZV2-230-08,0-20
	COMFORT	ZV2-024-08,0-20	ZV2-024-08,0-20	ZV2-024-08,0-20	ZV2-024-08,0-20
	SUPERIOR	ZV2-024-08,0-20	ZV2-024-08,0-20	ZV2-024-08,0-20	ZV2-024-08,0-20
VCF4C250-V2	BASIC	ZV2-230-08,0-20	ZV2-230-08,0-20	ZV2-230-08,0-20	ZV2-230-08,0-20
	COMFORT	ZV2-024-08,0-20	ZV2-024-08,0-20	ZV2-024-08,0-20	ZV2-024-08,0-20
	SUPERIOR	ZV2-024-08,0-20	ZV2-024-08,0-20	ZV2-024-08,0-20	ZV2-024-08,0-20

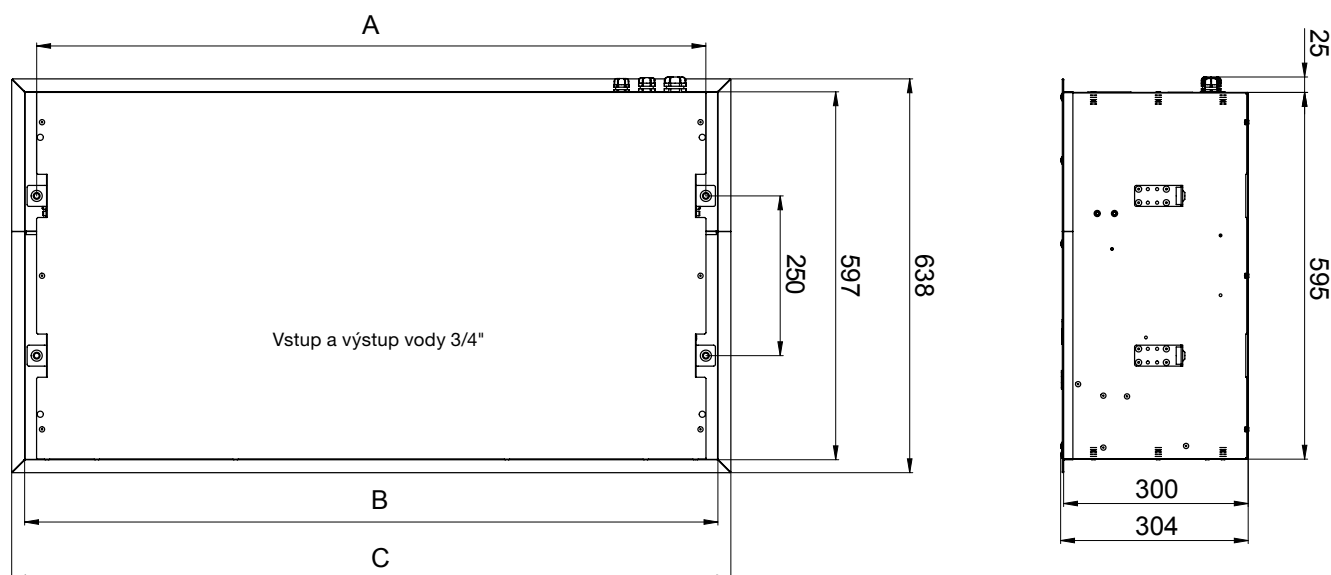
Typ clony	Ovládací panel	Teplotní spád	
		40/30 °C	35/25 °C
		2 cestný ventil	
VCF4C100-V6	BASIC	ZV2-230-08,0-20	ZV2-230-08,0-20
	COMFORT	ZV2-024-08,0-20	ZV2-024-08,0-20
	SUPERIOR	ZV2-024-08,0-20	ZV2-024-08,0-20
VCF4C150-V6	BASIC	ZV2-230-08,0-20	ZV2-230-08,0-20
	COMFORT	ZV2-024-08,0-20	ZV2-024-08,0-20
	SUPERIOR	ZV2-024-08,0-20	ZV2-024-08,0-20
VCF4C200-V6	BASIC	ZV2-230-08,0-20	ZV2-230-08,0-20
	COMFORT	ZV2-024-08,0-20	ZV2-024-08,0-20
	SUPERIOR	ZV2-024-08,0-20	ZV2-024-08,0-20
VCF4C250-V6	BASIC	ZV2-230-08,0-20	ZV2-230-08,0-20
	COMFORT	ZV2-024-08,0-20	ZV2-024-08,0-20
	SUPERIOR	ZV2-024-08,0-20	ZV2-024-08,0-20

HLAVNÍ ČÁSTI

- ❶ Montážní konzole
- ❷ Připojení vodního výměníku 3/4"
- ❸ Průchodky pro napájecí kabel
- ❹ Svorkovnice a pojistky
- ❺ Zásuvka pro modul regulace
- ❻ Kryt sání
- ❼ Výfukové lamely



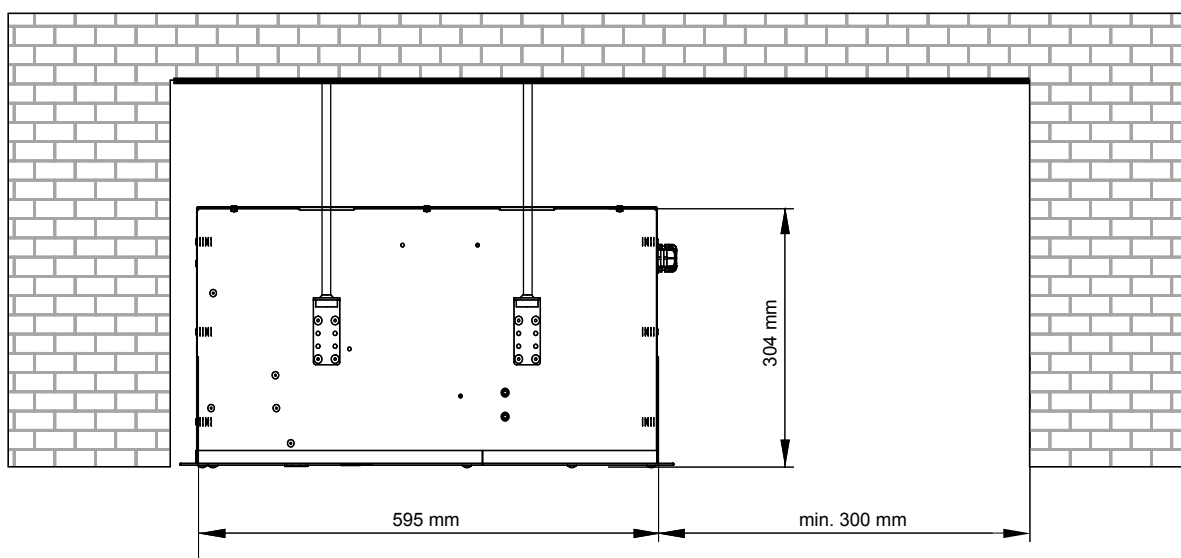
ROZMĚRY



Typ clony	Rozměry [mm]		
	Rozteč instalačních otvorů A	Šířka B	Šířka C
VCF4x-100...	994	1054	1166
VCF4x-150...	1494	1554	1666
VCF4x-200...	1994	2054	2166
VCF4x-250...	2394	2454	2546

INSTALACE A MONTÁŽ

- Clona je určena pouze pro instalaci v horizontální poloze
- Clonu je nutno umístit co nejbližší k horní hraně dveřního otvoru viz obrázek
- Pro správnou funkci se doporučuje, aby byla clona širší než dveřní otvor (optimálně o 100 mm na každé straně)
- Pro správnou funkci clony je nutné dodržet odstupové vzdálenosti clony viz obrázek
- Při instalaci je potřeba vzít v úvahu umístění přívodu elektrické energie a topné vody
- Držáky nejsou součástí balení viz sekce příslušenství



OVĽADÁNÍ

Přehled funkcí jednotlivých typů ovladačů



		BASIC VCS4-AGBA1-M-EC	COMFORT VCS4-AGC01-M-EC	SUPERIOR VCS4-AGSU1-M-EC
	Ovládání	Manuální	Dotykový panel	Dotykový panel
	Mód	Manuální	Manuální / Automatický	Manuální / Automatický
	Regulace vzduchového výkonu	PWM *	PWM *	PWM *
	Regulace výkonu elektrického ohřivače	OFF / stupeň 1 / stupeň 2	OFF / stupeň 1 / stupeň 2	PWM *
	Regulace výkonu vodního ohřivače	ON/OFF	ON-OFF / 0-10 V	0 – 10 V
	Protimrazová ochrana vodních výměníků LPHW	NE	ANO	ANO
	Možnost připojení dveřního kontaktu	ANO	ANO	ANO
	Externí spínač	NE	ANO	ANO
	Měření teploty	NE	ANO (NTC) **	ANO (NTC) **
	Řetězení vzduchových clon	NE	ANO – max 10 + 1 ks	ANO – max 10 + 1 ks
	Indikace zvolené funkce	NE	ANO (Displej)	ANO (Displej)
	Připojení ovládacího panelu k regulaci	Napájecí kabel + Komunikační kabel (UTP)	Komunikační kabel (UTP)	Komunikační kabel (UTP)
	Režim automatického učení	NE	ANO	ANO
	BMS připojení	NE	Modbus RTU	Modbus RTU, Modbus TCP, BACnet
	Error kontakt	NE	ANO	ANO
	Možnost připojení druhého ovládacího panelu	NE	ANO	ANO

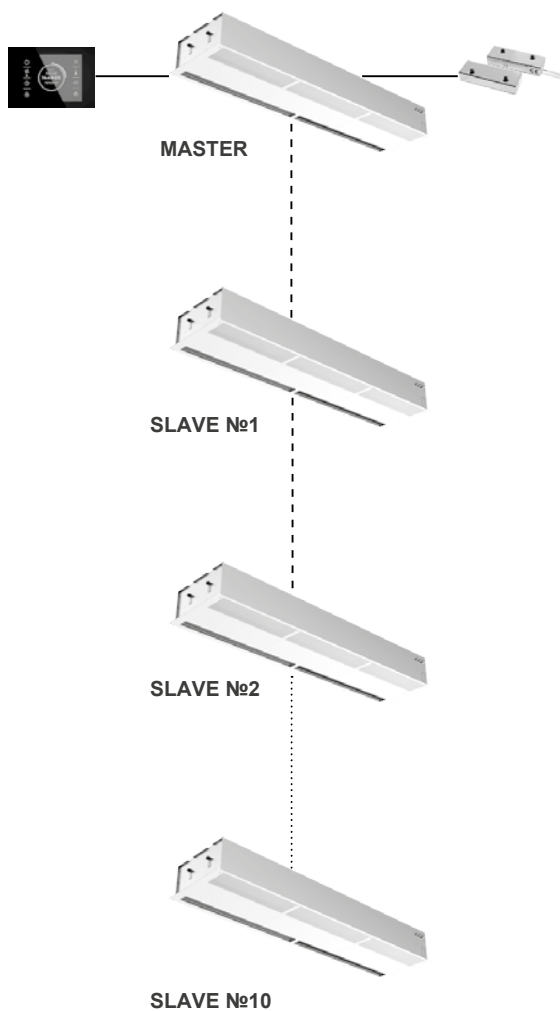
* PWM – pulzně šířková modulace

** Teplotní čidlo součástí ve standardu. Teplota se zobrazuje na displeji

PŘÍKLAD ŘETĚZENÍ CLON

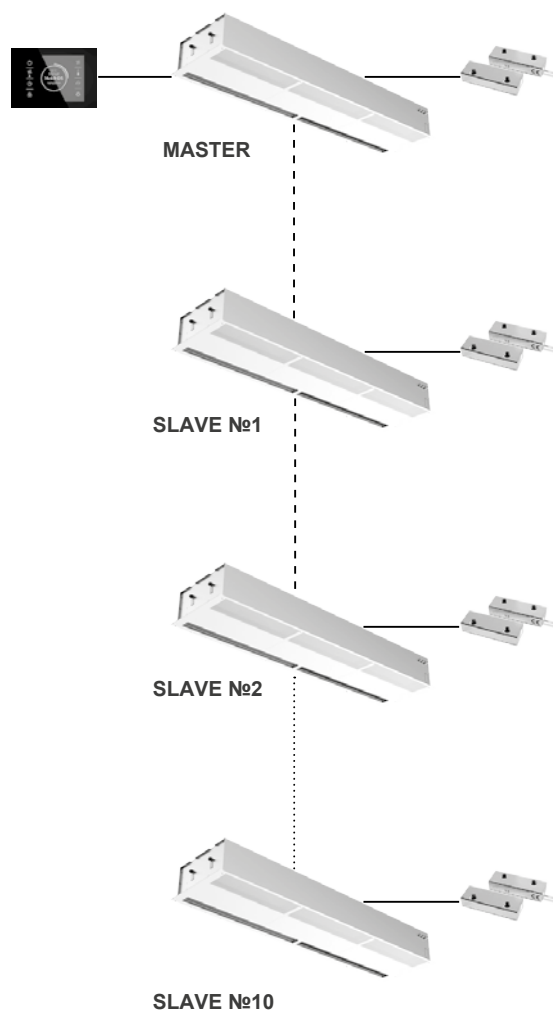
COMFORT / SUPERIOR

JEDEN DVEŘNÍ KONTAKT JAKO HLAVNÍ MASTER, PŘEPOSLÁNÍ INFORMACE DO SLAVE REGULACE



COMFORT / SUPERIOR

SAMOSTATNÉ DVEŘNÍ KONTAKTY PRO MASTER A SLAVE REGULACE



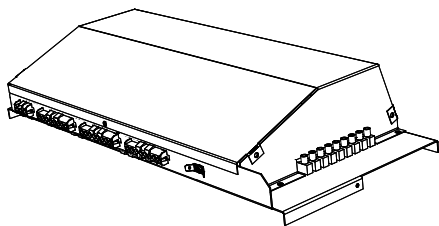
PŘÍSLUŠENSTVÍ

POVINNÉ PŘÍSLUŠENSTVÍ

Toto příslušenství je nezbytné pro správnou funkci vzduchové clony.

AirGENIO modul regulace

Řídicí modul regulace je nezbytným příslušenstvím pro vzduchovou clonu Standesse a je nutné jeho objednání pro každou clonu. Ovládací panel je součástí modulu regulace, je připojen pomocí komunikačního kabelu UTP (není součástí dodávky).



VCS4-AGCO1-M-EC-S0

- S0** – Bez ohřevu
- E2** – Elektrický ohřev 2 STUPNĚ (pro BASIC, COMFORT)
- EF** – Elektrický ohřev PLYNULÝ (pro SUPERIOR)
- V1** – Vodní ohřev ON/OFF (pro BASIC)
- VF** – Vodní ohřev PLYNULÝ (pro SUPERIOR)
- VC** – Vodní ohřev, volby ON/OFF nebo 0-10V (pro COMFORT)
- EC** – EC motory
- S** – SLAVE (pouze pro COMFORT, SUPERIOR)
- M** – MASTER (pouze pro COMFORT, SUPERIOR)
- AGBA1** – AirGENIO BASIC (manuální ovladač)
- AGCO1** – AirGENIO COMFORT (dotykový ovladač)
- AGSU1** – AirGENIO SUPERIOR (dotykový ovladač)
- VCS4** – Vzduchová clona Standesse/ Finesse

VOLITELNÉ PŘÍSLUŠENSTVÍ

Termostatický ventil

TV1-1/1
Příslušenství k modulu regulace typ BASIC, COMFORT, SUPERIOR



Dvoucestný zónový ventil se servopohonem

ZV2-230-xx, x-xx
Třícestný zónový ventil se servopohonem



ZV3-230-xx, x-xx

Příslušenství k modulu regulace typ BASIC, COMFORT

Třícestný ventil se servopohonem

RT-3-07 (K_{vs} 07)
Příslušenství k modulu regulace typ BASIC, COMFORT



Dvoucestný zónový ventil se servopohonem (0-10V)

ZV2-024-xx, x-xx
Třícestný zónový ventil se servopohonem (0-10V)
ZV3-024-xx, x-xx
Příslušenství k modulu regulace typ COMFORT, SUPERIOR



Pokojevý termostat TER-P

Příslušenství k modulu regulace typ BASIC



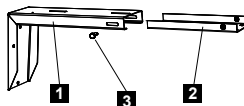
Prostorové teplotní čidlo CT-ROOM

Příslušenství k modulu regulace typ COMFORT, SUPERIOR



Stěnová konzole

Konzole je určena pro montáž na stěnu
1 – Konzole
2 – Závěsný pás
3 – Zajišťovací šroub

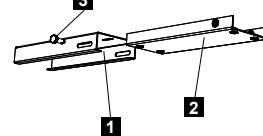


VCS4-KONZ-STE

VCS4-KONZ-STE – Stěnová konzole (set 2 ks)

Stropní konzole

Konzole slouží pro upevnění vzduchové clony na strop
1 – Stropní držák
2 – Závěsný pás
3 – Zajišťovací šroub



VCS4-KONZ-STR

VCS4-KONZ-STR – Stropní konzole (set 2 ks)

Značka EXIT

Vhodné pro všechny typy clon.



VCS4-EXIT

Mechanický dveřní spínač (230 V)

DS-2
Silový dveřní spínač pro průmyslové použití



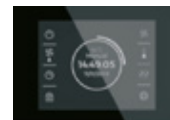
Magnetický dveřní kontakt (12 V)

DK-B-3
V kovovém pouzdrě s vyšší ochranou proti mechanickému poškození



Druhý ovládací panel ND-REMOTE-CONTROL

Pro regulaci COMFORT, SUPERIOR



VCF4-100-FI-G1

- G1** – Coarse 30%
- FI** – Náhradní filtr
- 100** – Délka clony 1000 mm
- 150** – Délka clony 1500 mm
- 200** – Délka clony 2000 mm
- 250** – Délka clony 2500 mm
- VCF4** – Vzduchová clona Finesse (4generace)



SCHÉMA ZAPOJENÍ

Doporučené průřezy vodičů jsou uvedeny v návodu k použití.

Veškerá schémata uvedená v katalogovém listu jsou pouze informativní. Při montáži je nutno se striktně řídit štítky a schémata přiloženými k výrobku.

1

AirGENIO BASIC

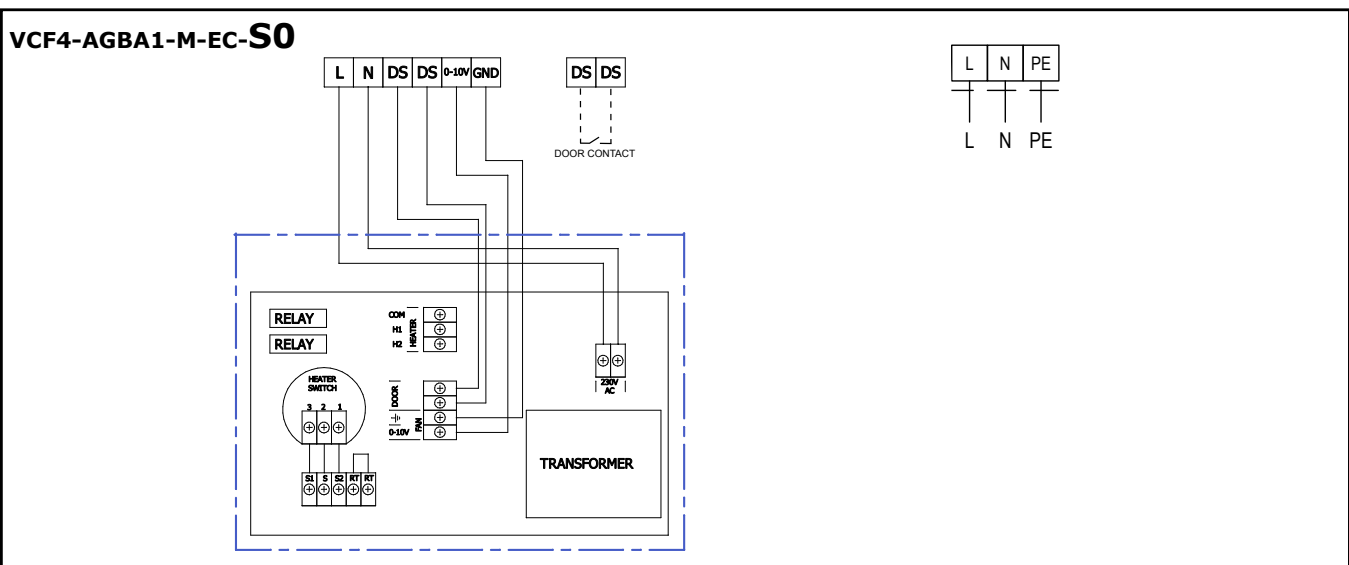
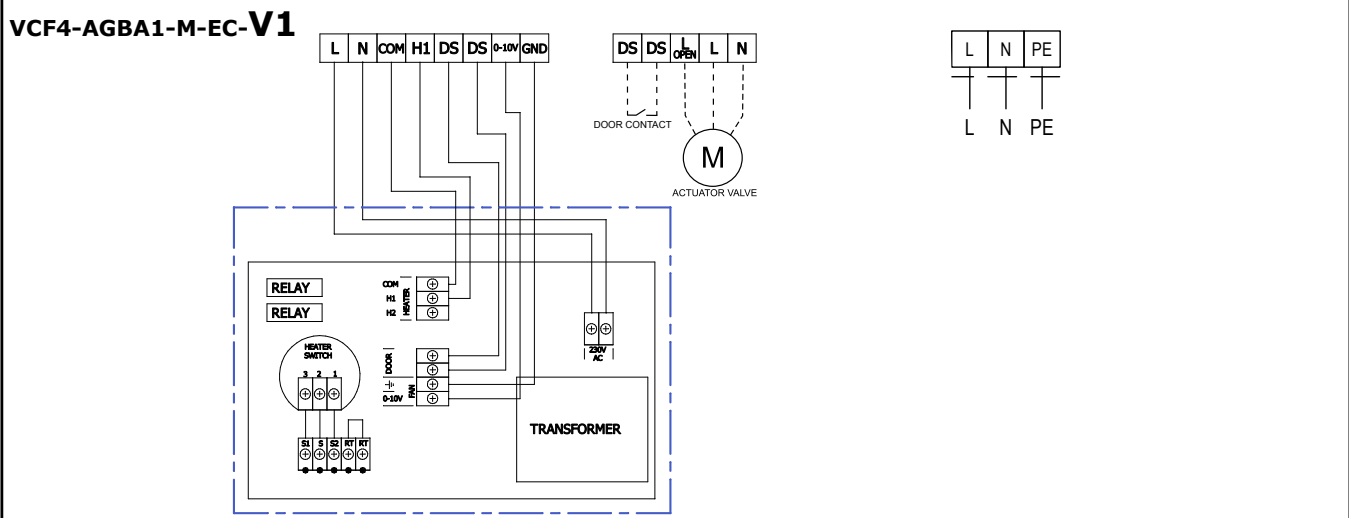
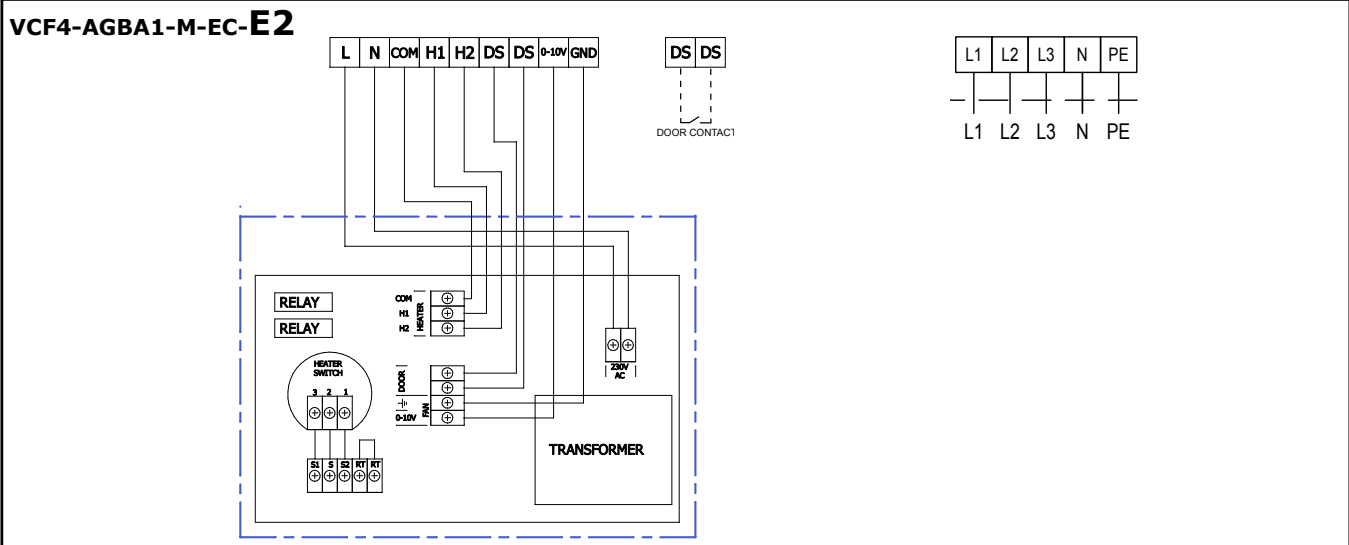
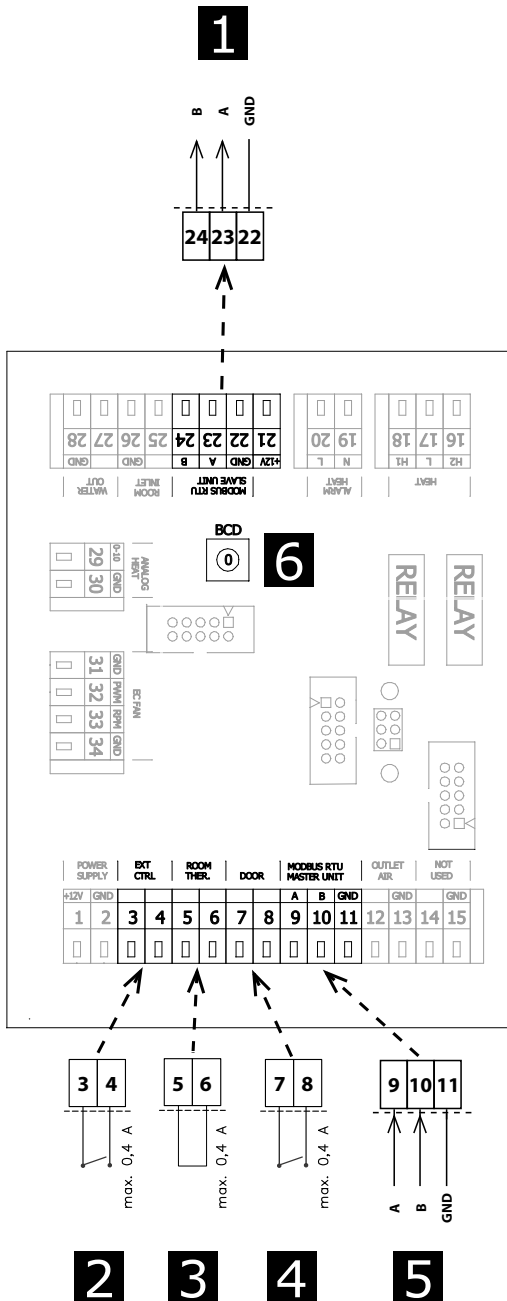
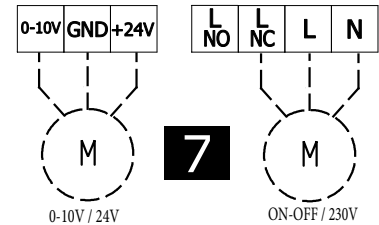
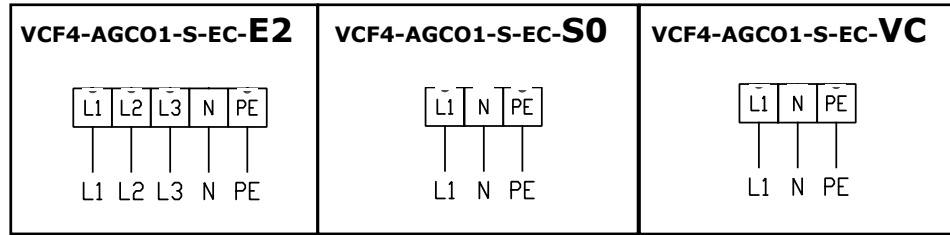


SCHÉMA ZAPOJENÍ

AirGENIO COMFORT
SLAVE



1	Připojení pro SLAVE jednotku
2	Externí ovládání (vstup, ON/OFF)
3	Room termostat, pokojový termostat (vstup, NO/NC)
4	DOOR dveřní kontakt (vstup, NO/NC)
5	Připojení pro MASTER jednotku
6	Počet SLAVE jednotek
7	Připojení ovládání vodního ventilu (volba 1 = ON-OFF, volba 2 = 0-10V)*

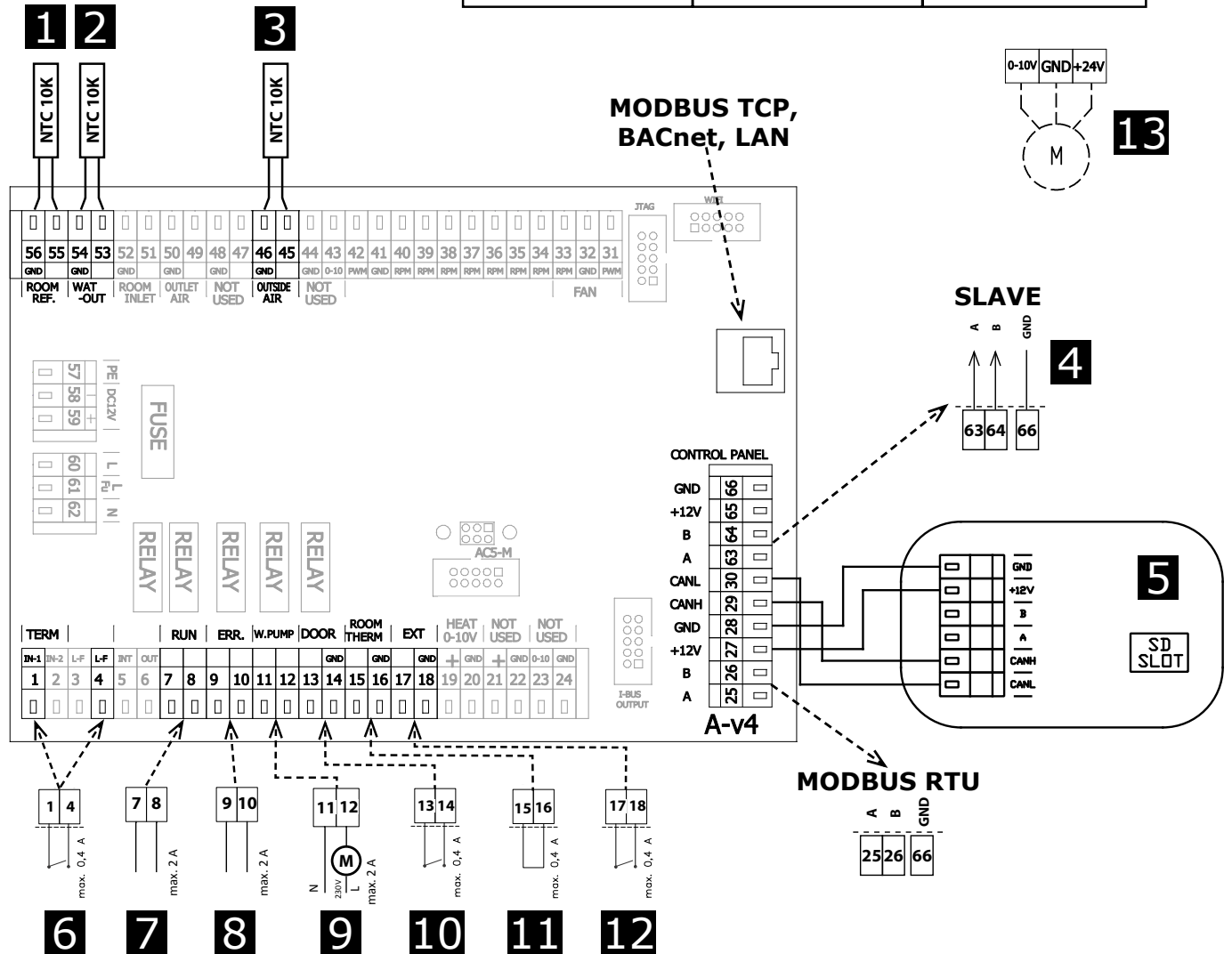
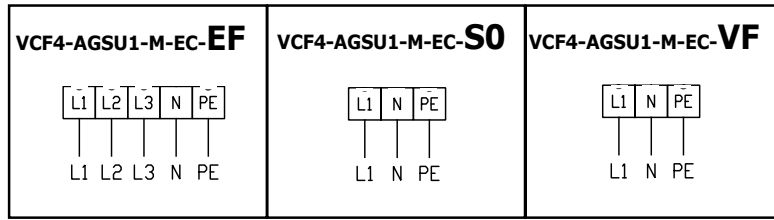
* Pouze pro regulaci VCS4-AGCO1-M-EC-VC

6

SLAVE	BCD
1	1
2	2
3	3
4	4
5	5
6	6
7	7
8	8
9	9
10	A

SCHÉMA ZAPOJENÍ

AirGENIO SUPERIOR MASTER

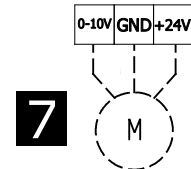
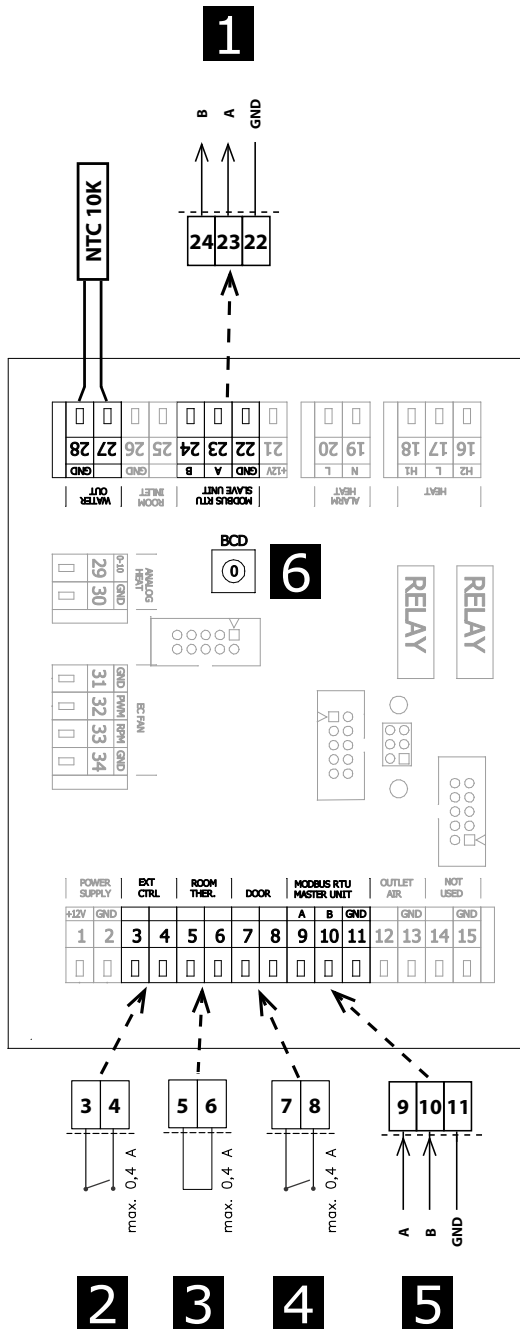
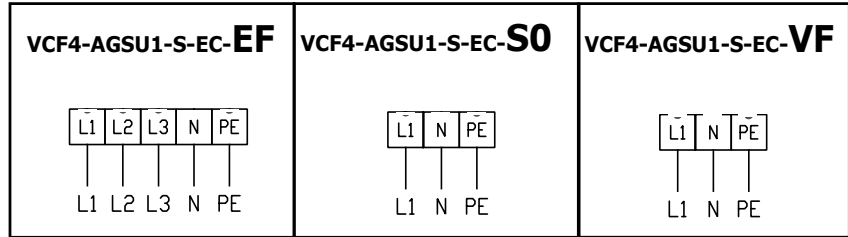


1	Prostorové teplotní čidlo (příslušenství)
2	Čidlo LPHW vodního výměníku (součást balení)
3	Čidlo venkovní teploty (součást balení)
4	Připojení pro SLAVE jednotku
5	Ovládací panel
6	Protimrazová ochrana (NC)
7	RUN kontakt (relé kontakt, NO/NC)
8	ERROR kontakt (relé kontakt, NO/NC)
9	Vodní čerpadlo (relé kontakt)
10	DOOR dveřní kontakt (vstup, NO/NC)
11	Room termostat, pokojový termostat (vstup, NO/NC)
12	Externí ovládání (vstup, ON/OFF)
13	Připojení ovládání vodního ventilu (0-10V, 24V) *

* Pouze pro regulaci VCS4-AGSU1-M-EC-VC

SCHÉMA ZAPOJENÍ

AirGENIO SUPERIOR
SLAVE



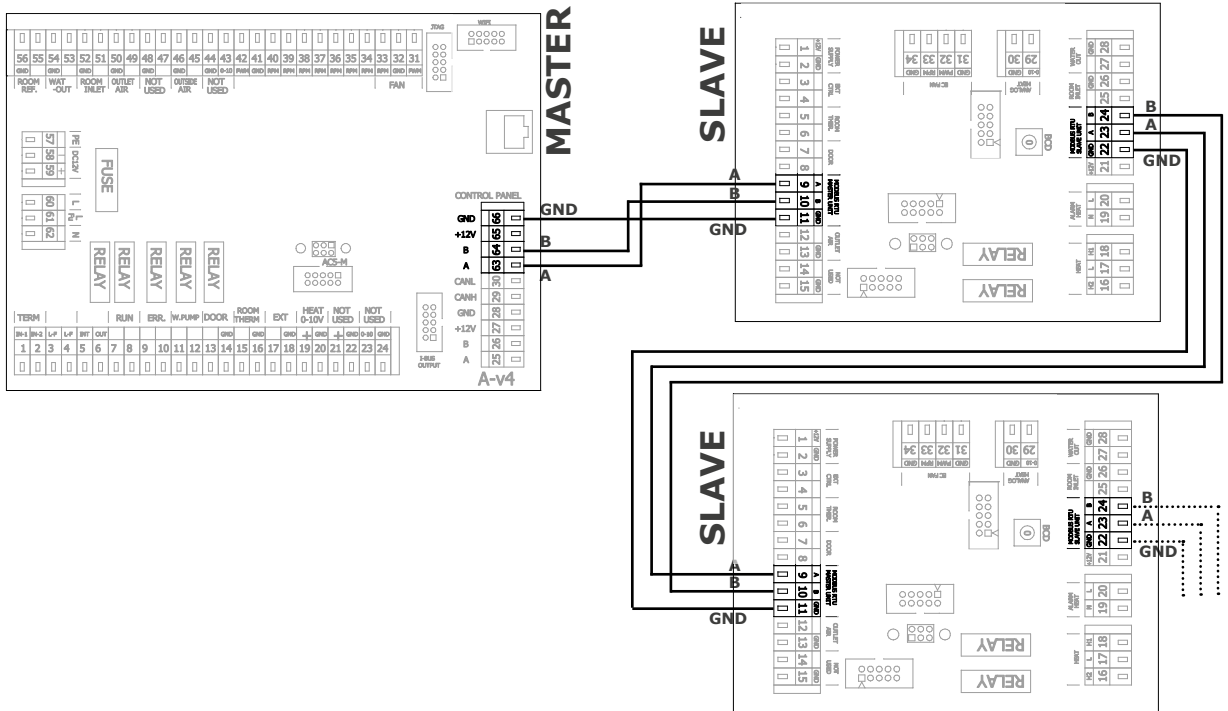
1	Připojení pro SLAVE jednotku
2	Externí ovládání (vstup, ON/OFF)
3	Room termostat, pokojový termostat (vstup, NO/NC)
4	DOOR dveřní kontakt (vstup, NO/NC)
5	Připojení pro MASTER jednotku
6	Počet SLAVE jednotek
7	Připojení ovládání vodního ventilu (0-10V, 24V) *
8	Čidlo LPHW vodního výměníku (součást balení)

* Pouze pro regulaci VCS4-AGSU1-M-EC-VC

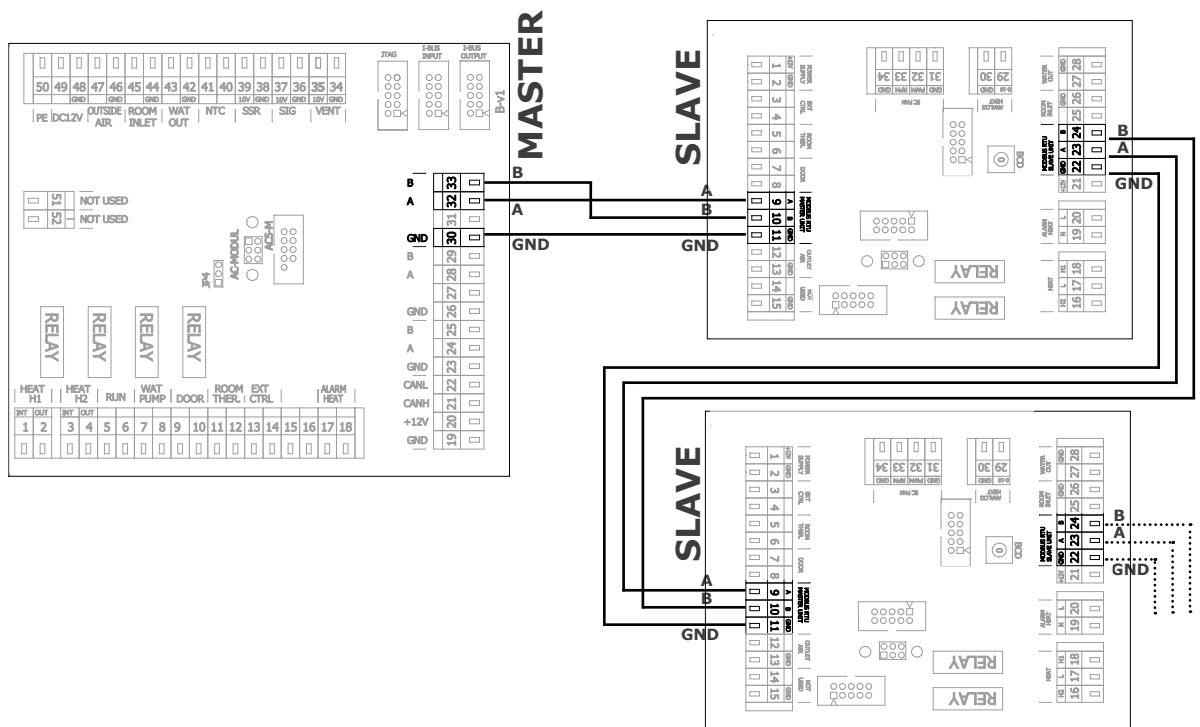
SLAVE	BCD
1	1
2	2
3	3
4	4
5	5
6	6
7	7
8	8
9	9
10	A

ŘETĚZENÍ

AirGENIO SUPERIOR



AirGENIO COMFORT



PŘÍKLAD ZNAČENÍ

VCF4B-100-S0-EC-0

- 0** – Standardní barevné provedení RAL 9016
- 9** – Atypické provedení RAL (za příplatek)
- EC** – EC motor
- S0** – Bez ohřevu
- E1** – Elektrický ohřev
- V2** – Vodní ohřev 2řadý výměník
- V6** – Vodní ohřev 6řadý výměník (pouze pro VCF4C)
- 100** – Délka clony 1000 mm
- 150** – Délka clony 1500 mm
- 200** – Délka clony 2000 mm
- 250** – Délka clony 2500 mm
- B** – Výkonová řada
- C** – Výkonová řada
- VCF4** – Vzduchová clona Finesse (4generace)