



až
84
%
účinnost



HERU S EC

CHARAKTERISTIKA

- **Vzduchový výkon 400 a 700 m³/h**
- **Rotační hliníkový regenerátor s tepelnou účinností až 85%, dle Ecodesign Directive 2009/125/EC, RVU: SS-EN 13141-7**
- Boční připojení vzduchovodů
- Energeticky úsporné EC ventilátory s nízkým SFP a tichým provozem
- Konstrukce pro minimalizaci tepelných mostů, tepelná izolace tloušťky 50mm. Vnitřní část z pozinkovaného plechu, vnější část z pozinkovaného a ocelového plechu Aluzink, odolnost proti korozi (C4)
- **Ovládání pomocí aplikace APP HERU IQ přes Bluetooth nebo cloudovou službu (použití cloudové služby je vyžadováno internetové připojení k HERU) pro zajištění tepelného komfortu rekuperací nebo nočním chlazením**

- Standardní filtry ePM1 65 % (třída filtrace F7) pro přívod a odvod
- Integrovaný elektrický dohřev
- Standardní dodání v pravém provedení, snadná přestavba na levé provedení
- Jednotka dodána se síťovým kabelem se zástrčkou

Návrh rekuperační jednotky musí vždy řešit projektant vzduchotechniky.

HERU S EC je energeticky účinná rekuperační jednotka navržena pro instalaci na podlahu.

Je určena pro rezidenční aplikace, jako jsou domy, bytové domy a nízkoenergetické domy. Rekuperační jednotka je dodávána s automatickou regulací, která optimalizuje svůj chod tak, aby dosáhla co nejmenších teplotních ztrát a co neekonomičtějšího chodu.

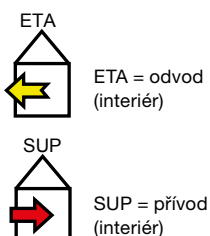
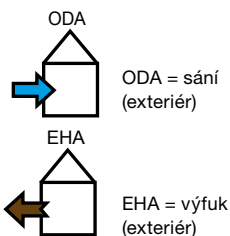
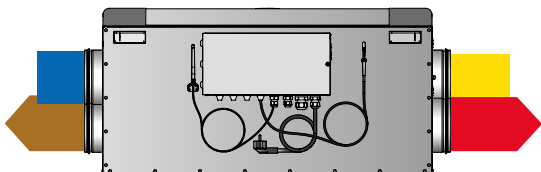
Jednotka musí být provozována v prostředí s okolní teplotou v rozmezí - 25 °C až +40 °C a relativní vlhkosti do 70 %

Jednotka je určena pro dopravu vzduchu bez hrubého prachu, mastnot, chemických výparů a dalších znečišťujících látek.

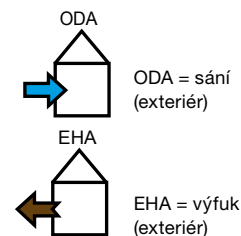
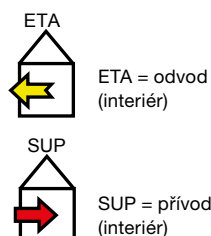
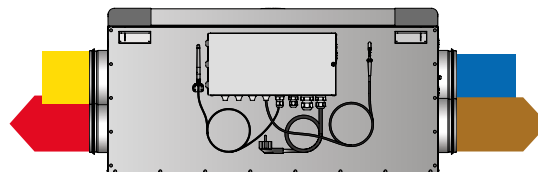
Jednotka má krytí IP43 (po připojení vzduchovodů).

FUNKČNÍ SCHÉMA

PRAVÉ PŘÍKONENÍ

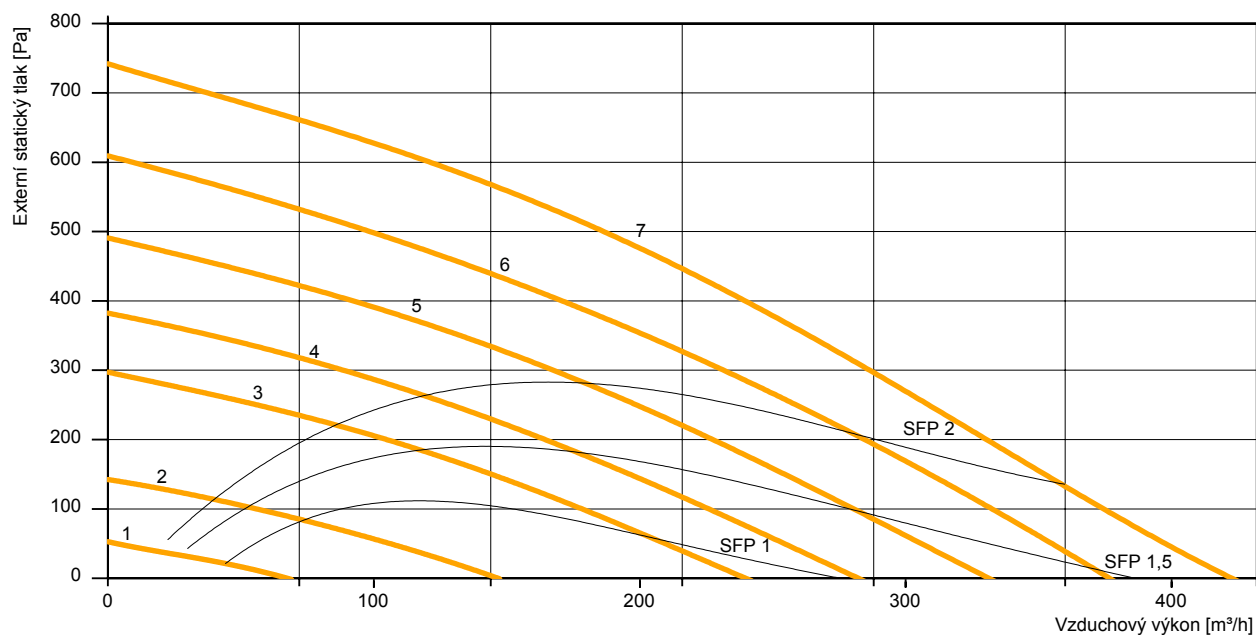


LEVÉ PŘÍKONENÍ



HERU 100 S

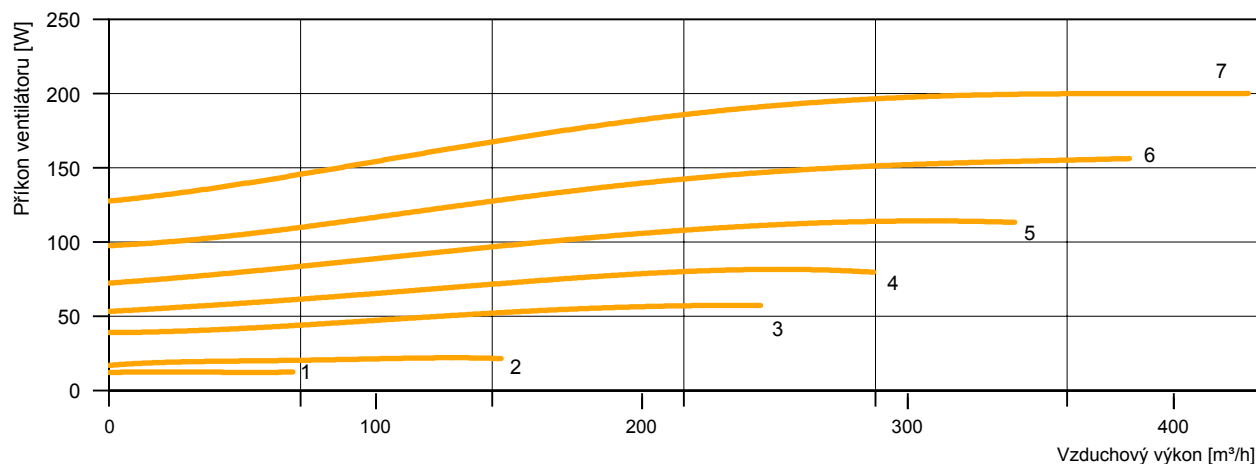
HLAVNÍ PARAMETRY



* Graf vzduchového výkonu a tlakové ztráty platí pro přívod a odvod vzduchu.

** Výkonové křivky 1 (2V), 2 (4V), 3 (6V), 4 (7V), 5 (8V), 6 (9V), 7 (10V)

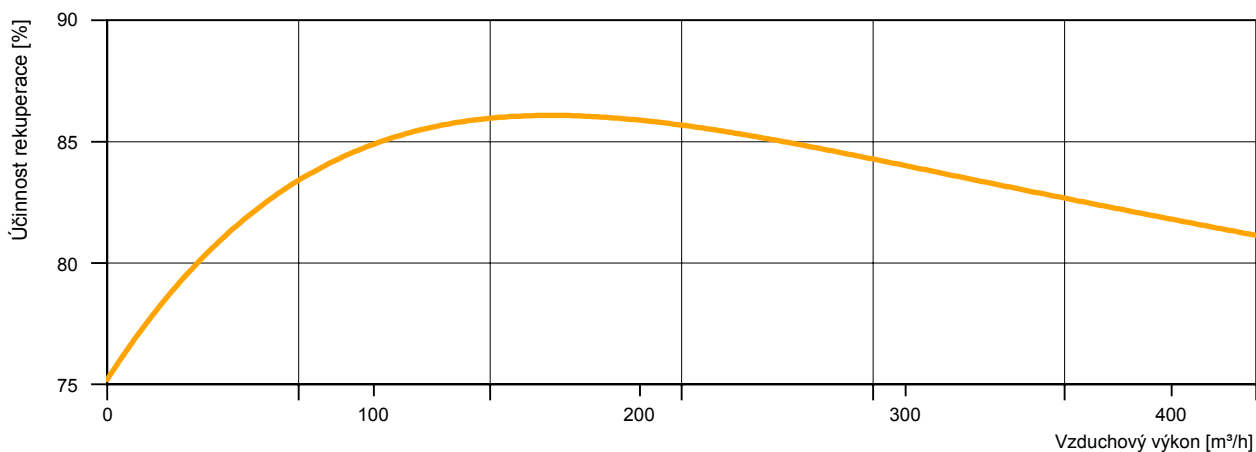
GRAF PŘÍKONU VENTILÁTORŮ



* Příkon a SFP ventilátoru hodnota – pro oba ventilátory.

** Výkonové křivky 1 (2V), 2 (4V), 3 (6V), 4 (7V), 5 (8V), 6 (9V), 7 (10V)

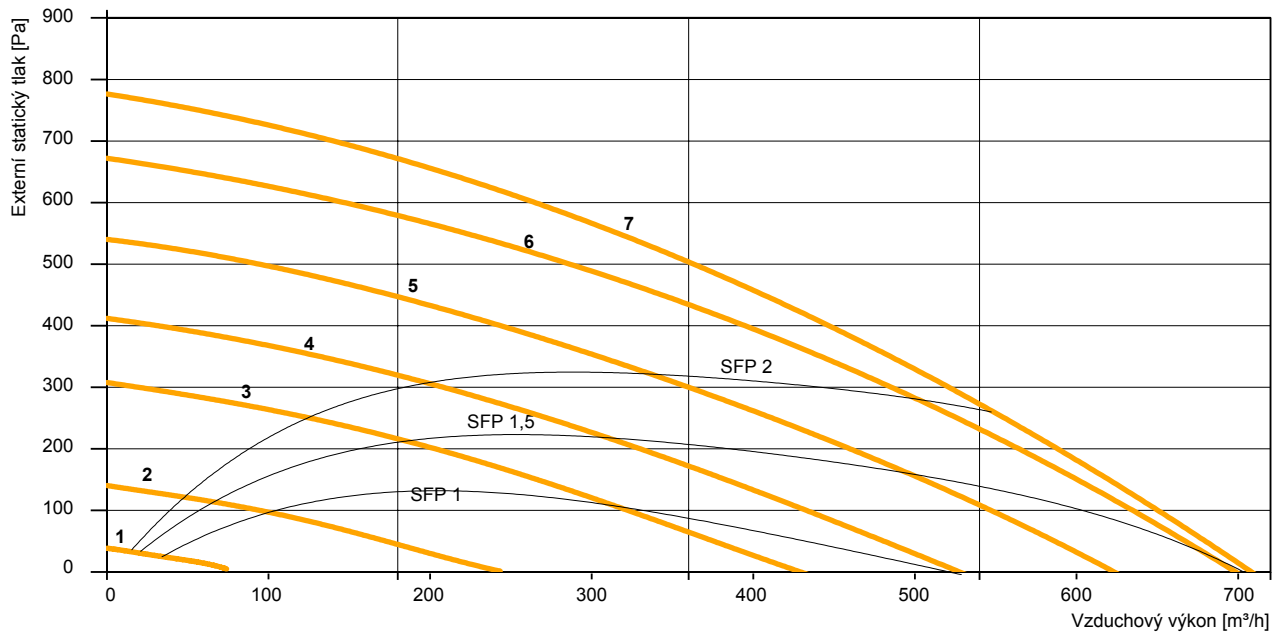
GRAF ÚČINNOSTI REKUPERACE dle RVU: SS-EN 13141-7



* Dle Ecodesign Directive 2009/125/EC, RVU: SS-EN 13141-7

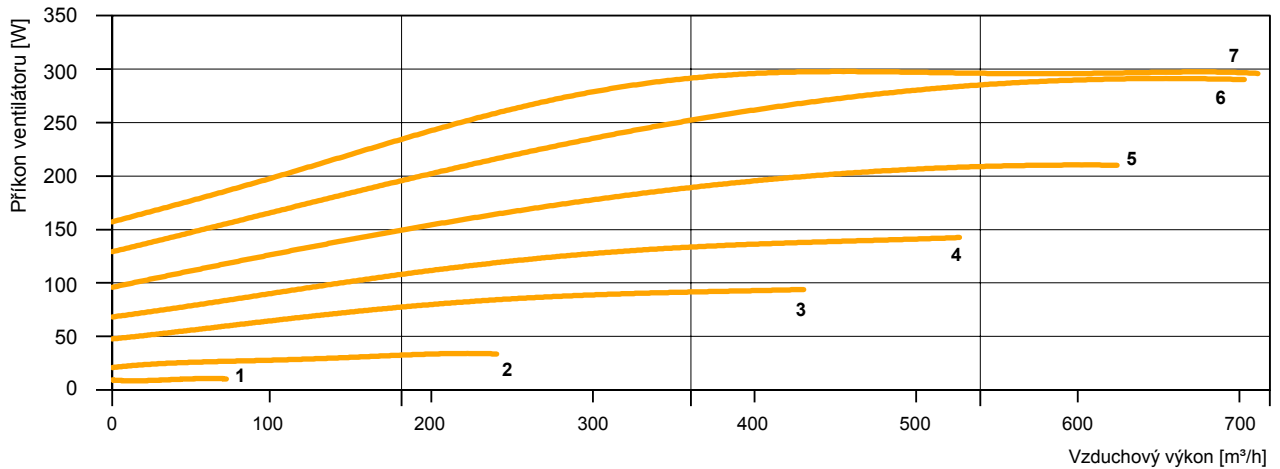
HERU 160 S

HLAVNÍ PARAMETRY



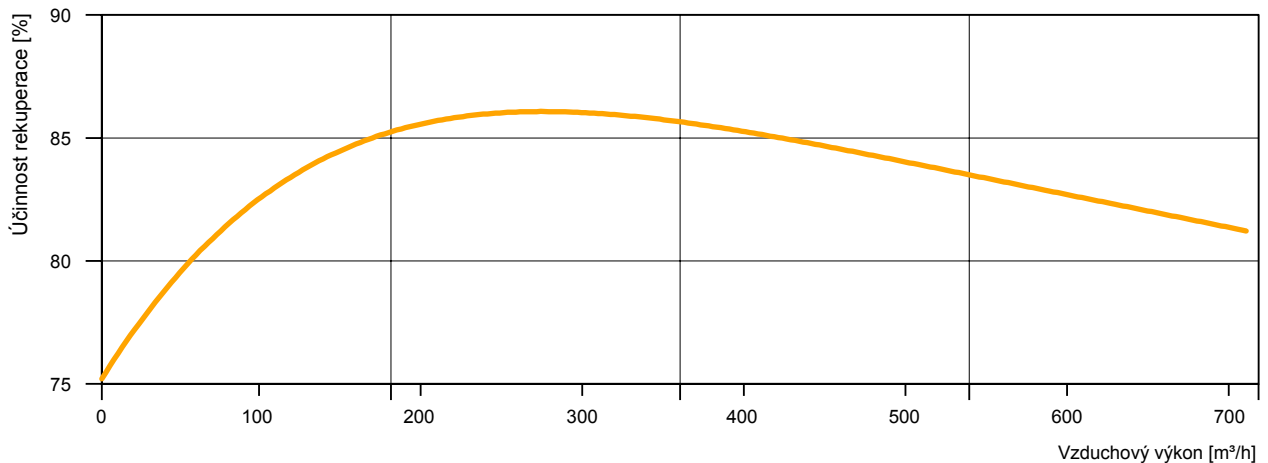
* Graf vzduchového výkonu a tlakové ztráty platí pro přívod a odvod vzduchu.
** Výkonové křivky 1 (2V), 2 (4V), 3 (6V), 4 (7V), 5 (8V), 6 (9V), 7 (10V)

GRAF PŘÍKONU VENTILÁTORŮ



* Příkon a SFP ventilátoru hodnota – pro oba ventilátory.
** Výkonové křivky 1 (2V), 2 (4V), 3 (6V), 4 (7V), 5 (8V), 6 (9V), 7 (10V)

GRAF ÚČINNOSTI REKUPERACE dle RVU: SS-EN 13141-7



* Dle Ecodesign Directive 2009/125/EC, RVU: SS-EN 13141-7

TŘÍDA ENERGETICKÉ ÚČINNOSTI

Požadavky na ekodesign větracích jednotek nařízení (EU) č. 1253/2014

Typ	Třída energetické účinnosti (SEC)
HERU 100 S EC	A
HERU 160 S EC	A

ZÁKLADNÍ PARAMETRY REKUPERAČNÍCH JEDNOTEK

Typ	Maximální vzduchový výkon [m ³ /h]	Počet fází	Napětí [V]	Frekvence [Hz]	Max. příkon ventilátorů* [W]	Příkon dohříváče [kW]	Celkový proud [A]	Hmotnost [kg]
HERU 100 S EC	436	1	230	50	200	1,2	7	59
HERU 160 S EC	720	1	230	50	301	1,7	9,9	77

* Hodnota pro oba ventilátory

AKUSTICKÁ DATA

HERU 100 S EC

Vzduchový výkon		Hladina akustického výkonu dle frekvenčních pásem LwA (dB(A))								Celkově	
		63 Hz	125 Hz	250 Hz	500 Hz	1 kHz	2 kHz	4 kHz	8 kHz	Hladina akustického výkonu Lwa [dB]	Hladina akustického tlaku Lpa [dB]*
10V/391 m ³ /h	Do prostoru Lw dB(A)	42	40	42	41	33	30	28	29	48	41
	Od sání Lw dB(A)	51	57	61	67	55	48	38	21	68	
	Od výfuku Lw dB(A)	60	64	69	77	73	73	68	62	81	
9V/356 m ³ /h	Do prostoru Lw dB(A)	44	40	41	40	32	29	28	29	48	41
	Od sání Lw dB(A)	53	53	56	63	48	43	34	17	65	
	Od výfuku Lw dB(A)	59	62	67	77	70	69	64	55	79	
8V/296 m ³ /h	Do prostoru Lw dB(A)	36	37	39	38	30	28	27	29	45	38
	Od sání Lw dB(A)	49	53	57	60	47	42	33	16	63	
	Od výfuku Lw dB(A)	58	61	69	72	68	68	62	53	76	
7V/235 m ³ /h	Do prostoru Lw dB(A)	35	37	37	34	28	26	27	29	43	36
	Od sání Lw dB(A)	47	50	56	55	43	39	29	10	59	
	Od výfuku Lw dB(A)	56	59	65	66	64	64	58	47	72	
6V/173 m ³ /h	Do prostoru Lw dB(A)	31	35	36	31	28	26	27	29	41	34
	Od sání Lw dB(A)	44	48	51	51	40	35	25	7	56	
	Od výfuku Lw dB(A)	53	56	62	64	60	59	53	40	68	
4V/45 m ³ /h	Do prostoru Lw dB(A)	27	32	29	26	26	24	27	29	37	30
	Od sání Lw dB(A)	38	42	42	43	31	23	10	3	48	
	Od výfuku Lw dB(A)	48	49	53	53	50	48	39	23	59	

* Hodnota pro statický tlak 100 Pa

HERU 160 S EC

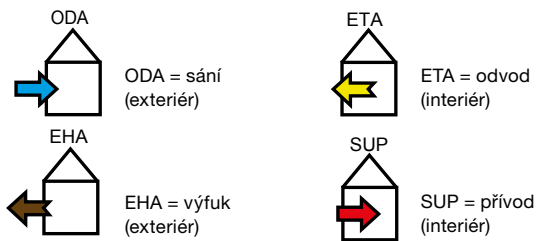
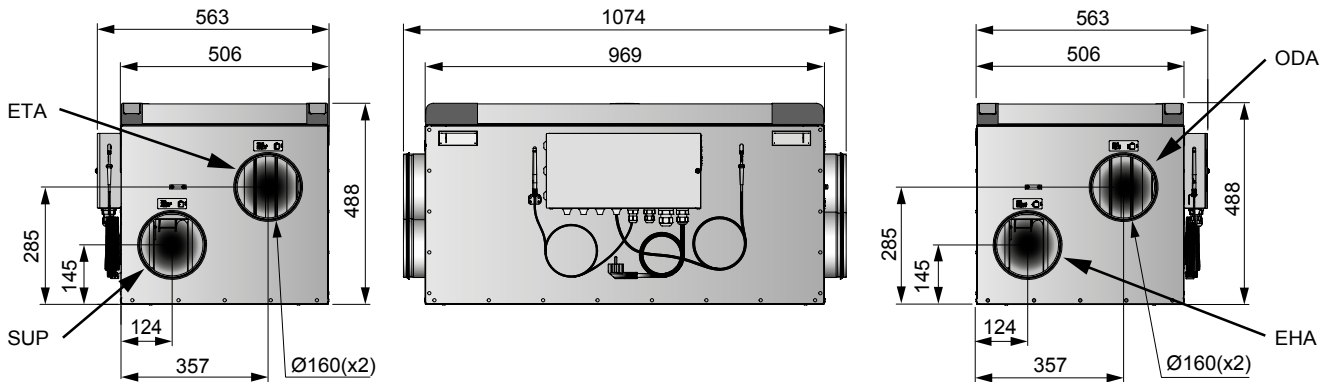
Vzduchový výkon		Hladina akustického výkonu dle frekvenčních pásem LwA (dB(A))								Celkově	
		63 Hz	125 Hz	250 Hz	500 Hz	1 kHz	2 kHz	4 kHz	8 kHz	Hladina akustického výkonu Lwa [dB]	Hladina akustického tlaku Lpa [dB]*
10V/652 m ³ /h	Do prostoru Lw dB(A)	42	43	41	39	33	34	29	27	48	41
	Od sání Lw dB(A)	52	56	63	62	53	46	35	18	66	
	Od výfuku Lw dB(A)	59	60	72	73	69	68	64	55	78	
9V/635 m ³ /h	Do prostoru Lw dB(A)	40	44	42	38	33	34	29	27	48	41
	Od sání Lw dB(A)	50	55	62	61	52	45	34	18	65	
	Od výfuku Lw dB(A)	58	59	69	71	67	67	63	54	75	
8V/547 m ³ /h	Do prostoru Lw dB(A)	38	41	41	33	31	31	27	27	46	39
	Od sání Lw dB(A)	48	53	60	57	50	42	31	15	63	
	Od výfuku Lw dB(A)	55	56	66	67	64	63	59	49	72	
7V/433 m ³ /h	Do prostoru Lw dB(A)	32	38	40	30	29	29	26	27	43	36
	Od sání Lw dB(A)	45	49	59	54	46	39	27	11	61	
	Od výfuku Lw dB(A)	52	53	66	65	60	59	54	44	70	
6V/322 m ³ /h	Do prostoru Lw dB(A)	50	50	64	60	56	55	49	39	42	35
	Od sání Lw dB(A)	42	46	55	50	42	35	24	8	57	
	Od výfuku Lw dB(A)	50	50	64	60	56	55	49	39	66	
4V/95 m ³ /h	Do prostoru Lw dB(A)	22	34	24	25	25	23	25	27	36	29
	Od sání Lw dB(A)	34	40	41	41	32	25	12	4	46	
	Od výfuku Lw dB(A)	42	45	46	49	44	42	35	21	53	

* Hodnota pro statický tlak 100 Pa

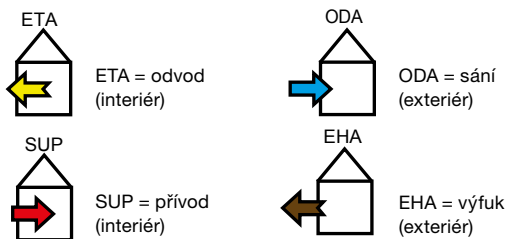
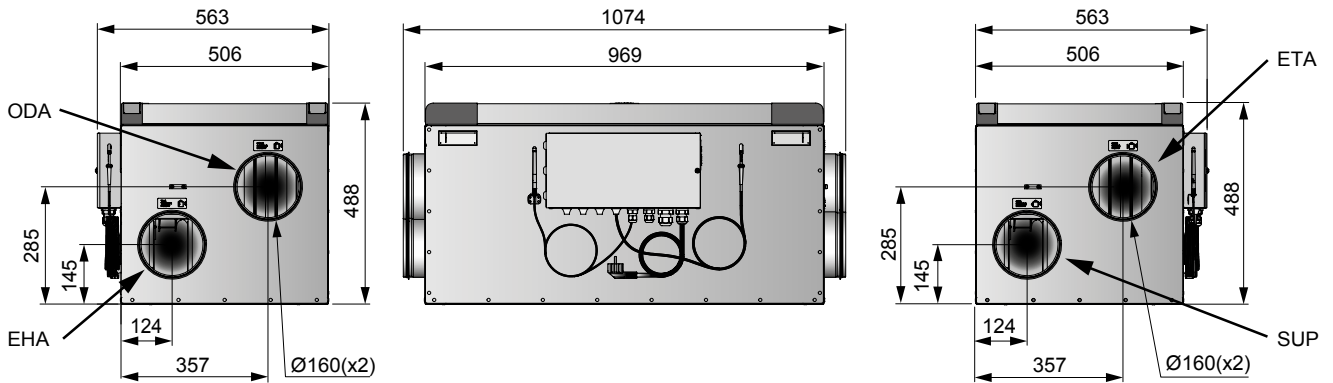
ROZMĚRY

HERU 100 S EC

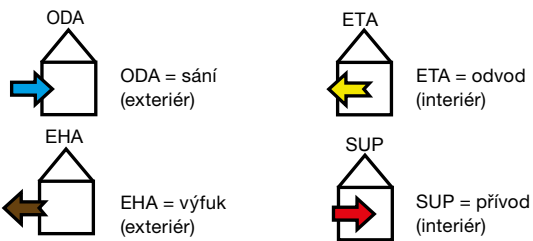
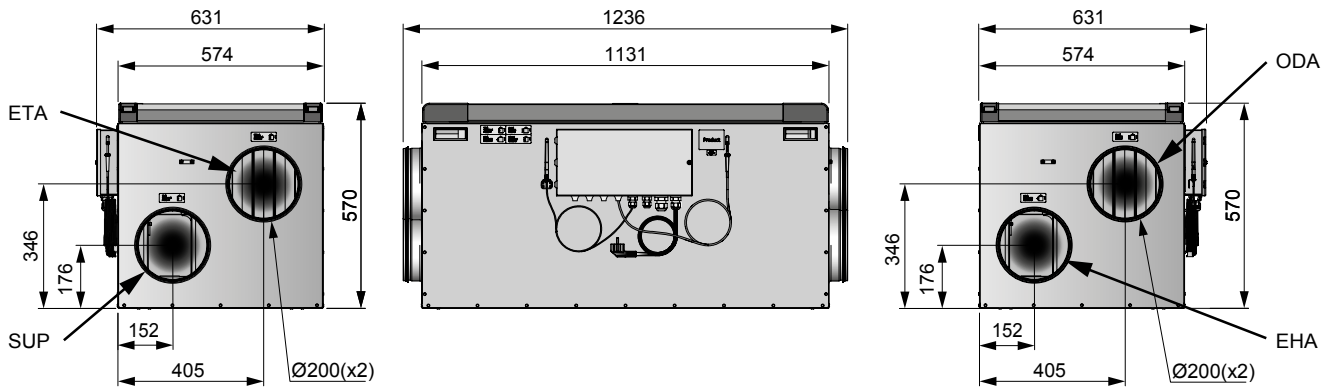
PRAVÉ PROVEDENÍ



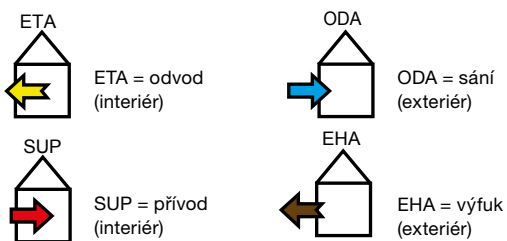
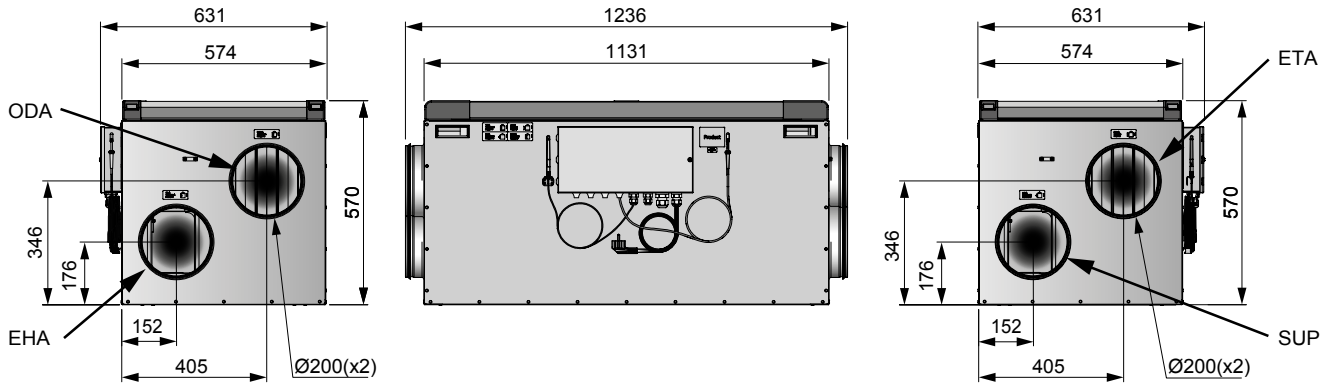
LEVÉ PROVEDENÍ



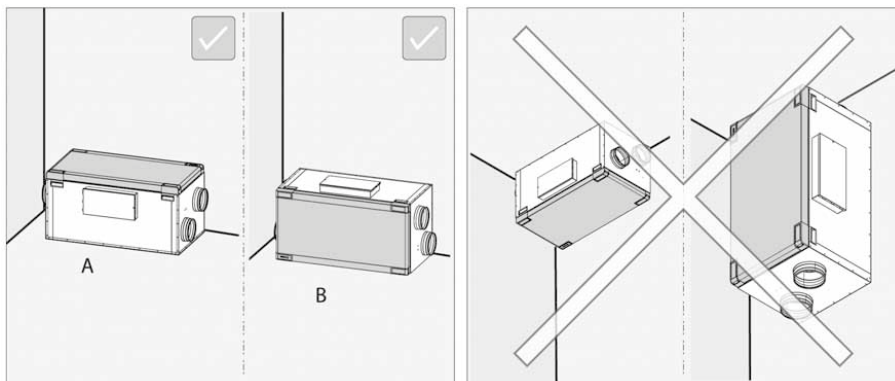
HERU 160 S EC
PRAVÉ PŘÍKONENÍ



LEVÉ PŘÍKONENÍ

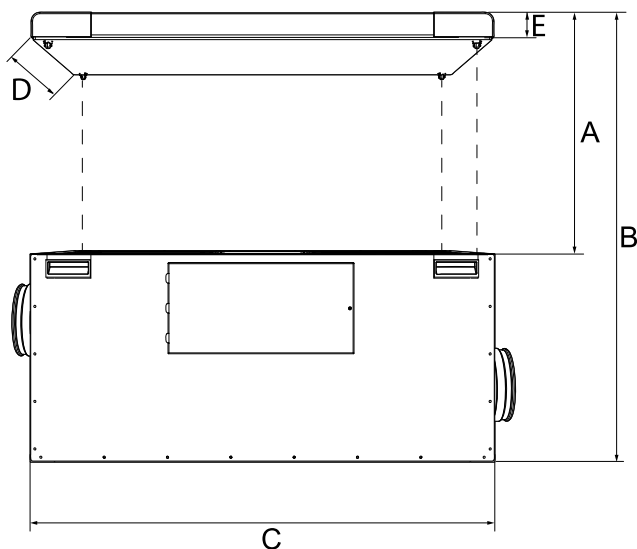


INSTALACE A MONTÁŽ



* Jednotka je určena pro instalaci ve vodorovné poloze. Jiná poloha instalace není možná. Instalace přístroje musí umožnit dostatečný prostor pro servis zařízení

Nezbytné místo pro servis



Typ	Rozměry [mm]				
	A	B	C	D	E
HERU 100 S EC	415	850	969	507	51
HERU 160 S EC	519	1038	1131	574	51

POPIS OVLÁDÁNÍ

HERU IQ APP ve standardu, IQ CONTROL APP (hlavní možnost ovládání)

- Plná verze APP, která ovládá, konfiguruje a spouští vzduchotechnické jednotky HERU.
- Standardně součástí dodávky

Hlavní možnost ovládání jednotky s plnou funkcí pro instalaci přes Bluetooth tam, kde ještě není v domácnosti připojen internet, a také pro instalaci a plné ovládání vzduchotechnické jednotky přes Bluetooth a LAN/Internet. Při připojení přes bezdrátovou síť je nutný WiFi adaptér.



VOLITELNÉ PŘÍSLUŠENSTVÍ

DISPLEJ IQ CONTROL (příslušenství)

Inteligentní dotykový displej s plnou funkcí pro instalaci a ovládání vaší vzduchotechnické jednotky



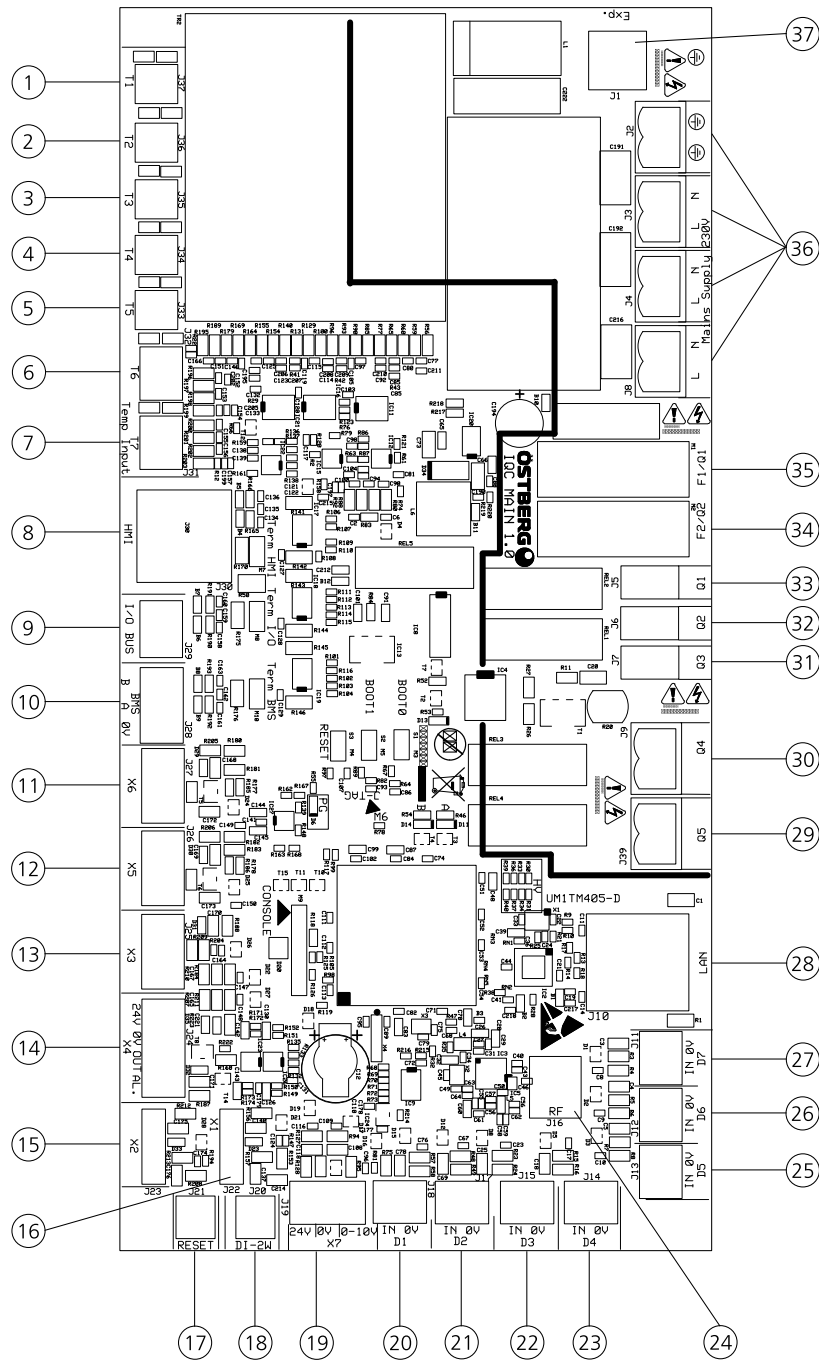
IQC Touch display

Designový dotykový ovladač 4,3"
Bezdrátové připojení k HERU
Uživatelsky přívětivé rozhraní, interaktivní průvodce instalací, stavový řádek pro rychlý přehled
Historie alarmů
Spořič obrazovky
Připojení čidel kvality vzduchu pro zvýšení výkonu jednotky
Možnost připojení externího ohřevu/chlazení
Připojení/nepřipojení ke Cloud
Nastavení aktuálního data a času
Integrovaný časovač (denní, týdenní)
Indikace zanesení filtrů
Dovolená – nastavení jednotky
BOOST – intenzivní větrání při maximálním výkonu po nastavenou dobu
Offset – nastavení přetlaku
Freecooling – noční větrání v letním období
Nepřítomnost osob – snížení vzduchového výkonu dle časového plánu
LAN – ModBus TCP/IP pro snadnou integraci jednotky do systému BMS



2

SCHÉMA ZAPOJENÍ



1	T1	Integrované teplotní čidlo
2	T2	Integrované teplotní čidlo
3	T3	Integrované teplotní čidlo
4	T4	Integrované teplotní čidlo
5	T5	Čidlo protimrazové ochrany
6	T6	Teplotní čidlo přívod do interiéru (GT7)
7	T7	Prostorové teplotní čidlo
8	HMI	Display port RJ45 (black)
9	I/O Bus	I/O Bus
10	BMS	RS 485 Modbus (slave)
11	X6	Přehřev řízení výstup
12	X5	Dohřev řízení výstup
13	X3	Rekuperace řízení výstup
14	X4	Ohřev Ctrl Output (Analog out 0-10V / 24VAC 1,5VA)
15	X2	Ventilátor 2 řízení výstup
16	X1	Ventilátor 1 řízení výstup
17	Reset	Externí Reset
18	DI-2W	Čidlo rotoru (HALL)
19	X7	RH/CO2/VOC (Analog vstup 0-10V / 24VAC 1,3VA)
20	D1	Požár alarm (Digital vstup (floating))

21	D2	Boost (Digital vstup (floating))
22	D3	Offset (Digital vstup (floating))
23	D4	Rozšířená operace (Digital vstup (floating))
24	RF	SMA anténní výstup
25	D5	Dovolena (Digital vstup (floating))
26	D6	Filtr alarm (Digital input (floating))
27	D7	Elektrický ohřev, zámek (Digital input (floating))
28	LAN	10/100 Mbit Ethernet RJ-45
29	Q5	
30	Q4	Klapka, relé kontakt 230V nebo 24V
31	Q3	Triac (Digital relé výstup (NE))
32	Q2	Ventilátor 2 příkon (Digital relé výstup (NE))
33	Q1	Ventilátor 1 příkon (Digital relé výstup (NE))
34	F2/Q2	Trubičková pojistka T2.5A 5x20 L250V Ventilátor 2
35	F1/Q1	Trubičková pojistka T2.5A 5x20 L250V Ventilátor 1
36	L/N	Hlavní přívod 230V
	L/N	Hlavní přívod 230V
	L/N	Hlavní přívod 230V
	PE	Hlavní přívod 230V
37	Exp	Rozšiřující deska pro napájení

DOPORUČENÉ PŘÍSLUŠENSTVÍ

Servopohon LM230A

Nezbytné příslušenství pro automatické uzavření klapky, typu KRT-K



Zpětná klapka RSKR-Z



Kruhový tlumič hluku DTH-50



Regulační klapka KRT-K

Těsná regulační klapka pro uzavření přívodního potrubí, v případě že není jednotka v provozu



Typ	Zpětná klapka – typ
HERU 100 S EC	RSKR-Z-160
HERU 160 S EC	RSKR-Z-200

Typ	Typ
HERU 100 S EC	DTH-50-125/0,9
HERU 160 S EC	DTH-50-160/0,9

Pružná manžeta MK

Pružná manžeta pro jednodušší demontáž jednotky v případě servisu a eliminaci přenosu chvění do potrubí



Ohebný tlumič hluku CONNECTDEC



Typ	Regulační klapka – typ
HERU 100 S EC	KRT-K-160
HERU 160 S EC	KRT-K-200

Typ	Typ
HERU 100 S EC	DC025160/xx
HERU 160 S EC	DC025200/xx



Náhradní filtry

Filtr kit

Typ	Filtr ePM1 65% (třída filtrace F7)	Rozměry [mm]
HERU 100 S EC	HERU-F/100/S	198x380x255
HERU 160 S EC	HERU-F/160/S	222x460x300

Prostorové čidlo CO₂, analogové, napěťový výstup 0-10V CI-CO2-R



Prostorové čidlo CO₂, analogové, napěťový výstup 0-10V, naměřené hodnoty lze přečíst před ModBus RTU CI-CO2-M



Prostorové čidlo vlhkosti, analogové, napěťový výstup 0-10V CI-RH-R



Prostorové čidlo vlhkosti, analogové, napěťový výstup 0-10V, naměřené hodnoty lze přečíst před ModBus RTU CI-RH-M



VOLITELNÉ PŘÍSLUŠENSTVÍ

HERU-IQ-KIT

HERU-IQ-KIT – bezdrátový dotykový ovladač HERU

PŘÍKLAD ZNAČENÍ

HERU 100-S/EC-Y2/App

App – IQ CONTROL App ve standardu
Y2 – Verze
EC – EC motory
S – Boční připojení vzduchodů
100 – Vzduchový výkon 436 m³/h
160 – Vzduchový výkon 720 m³/h
HERU – Rekuperační jednotka HERU