



až
84
% účinnost



HERU S EC

CHARAKTERISTIKA

- **Vzduchový výkon 400 a 700 m³/h**
- Rotační hliníkový regenerátor s tepelnou účinností až 84%
- Boční připojení vzduchovodů
- Energeticky úsporné EC ventilátory s nízkým SFP a tichým provozem
- Konstrukce pro minimalizaci tepelných mostů, tepelná izolace tloušťky 50mm. Vnitřní část z pozinkovaného plechu, vnější část z pozinkovaného a ocelového plechu Aluzink, odolnost proti korozi (C4)
- **Inteligentní plně vybavený systém regulace s dotykovým ovladačem IQ Control, pro zajištění tepelného komfortu rekuperací nebo nočním chlazením**

- **Integrovaná komunikace přes BMS via ModBus**
- **Aplikace ovládání přes cloud**
- Standardní filtry ePM1 65% (třída filtrace F7) pro přívod a odvod
- Integrovaný elektrický dohřev
- Standardní dodání v pravém provedení, snadná přestavba na levé provedení
- Jednotka dodána se síťovým kabelem se zástrčkou

Návrh rekuperační jednotky musí vždy řešit projektant vzduchotechniky.

HERU S EC je energeticky účinná rekuperační jednotka navržena pro instalaci na podlahu.

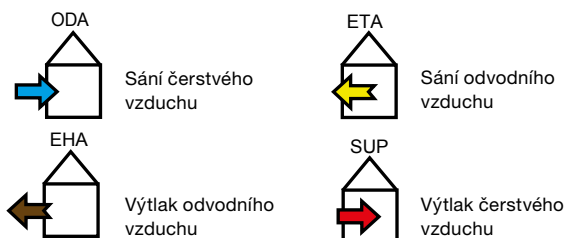
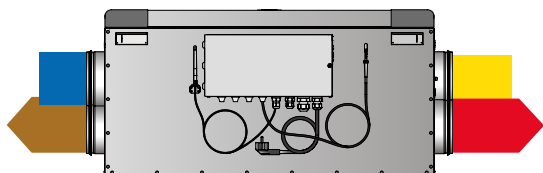
Je určena pro rezidenční aplikace, jako jsou domy, bytové domy a nízkoenergetické domy. Rekuperační jednotka je dodávána s automatickou regulací, která optimalizuje svůj chod tak, aby dosáhla co nejmenších teplotních ztrát a co nejekonomičtějšího chodu.

Jednotka musí být provozována v prostředí s okolní teplotou v rozmezí -25 °C až +40 °C a relativní vlhkosti do 70%.

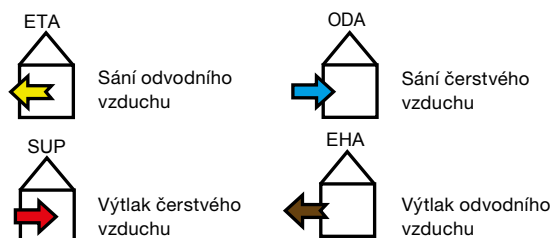
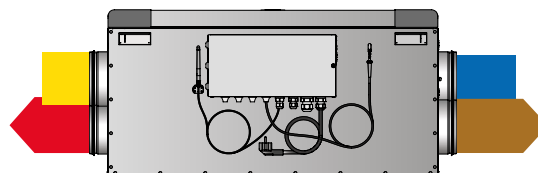
Jednotka je určena pro dopravu vzduchu bez hrubého prachu, mastnot, chemických výparů a dalších znečišťujících látek. Jednotka má krytí IP43 (po připojení vzduchovodů).

FUNKČNÍ SCHÉMA

PRAVÉ PROVEDENÍ

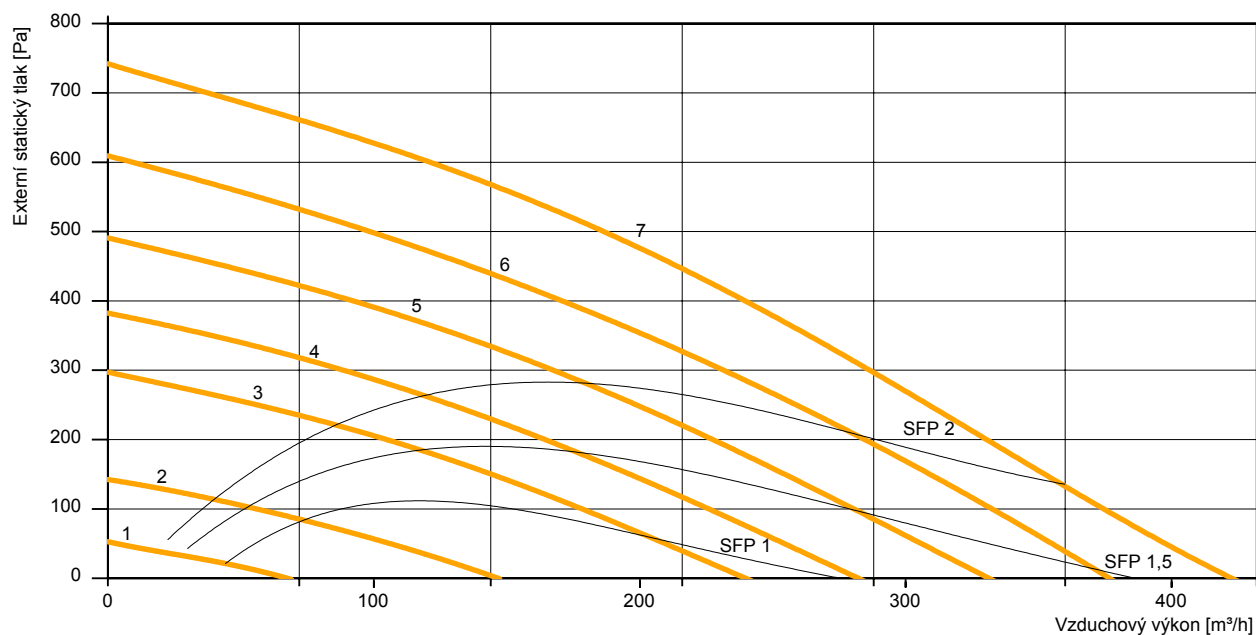


LEVÉ PROVEDENÍ



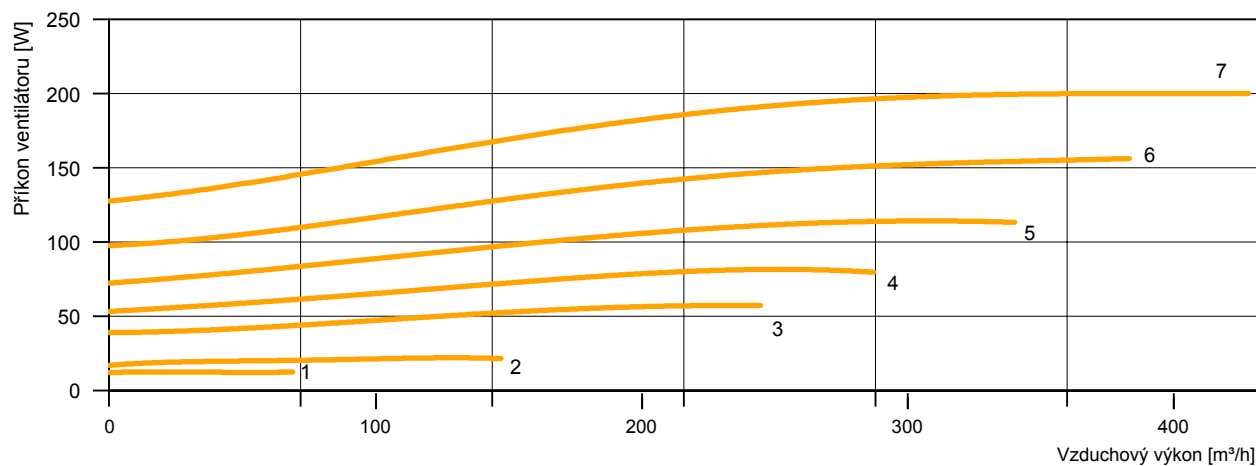
HERU 100 S

HLAVNÍ PARAMETRY



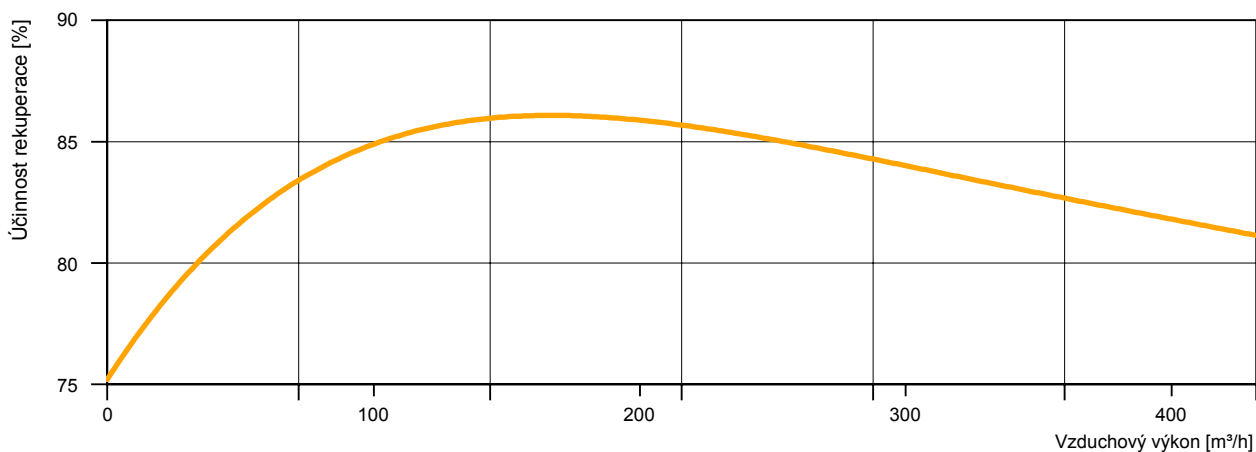
* Graf vzduchového výkonu a tlakové ztráty platí pro přívod a odvod vzduchu.

GRAF PŘÍKONU VENTILÁTORŮ



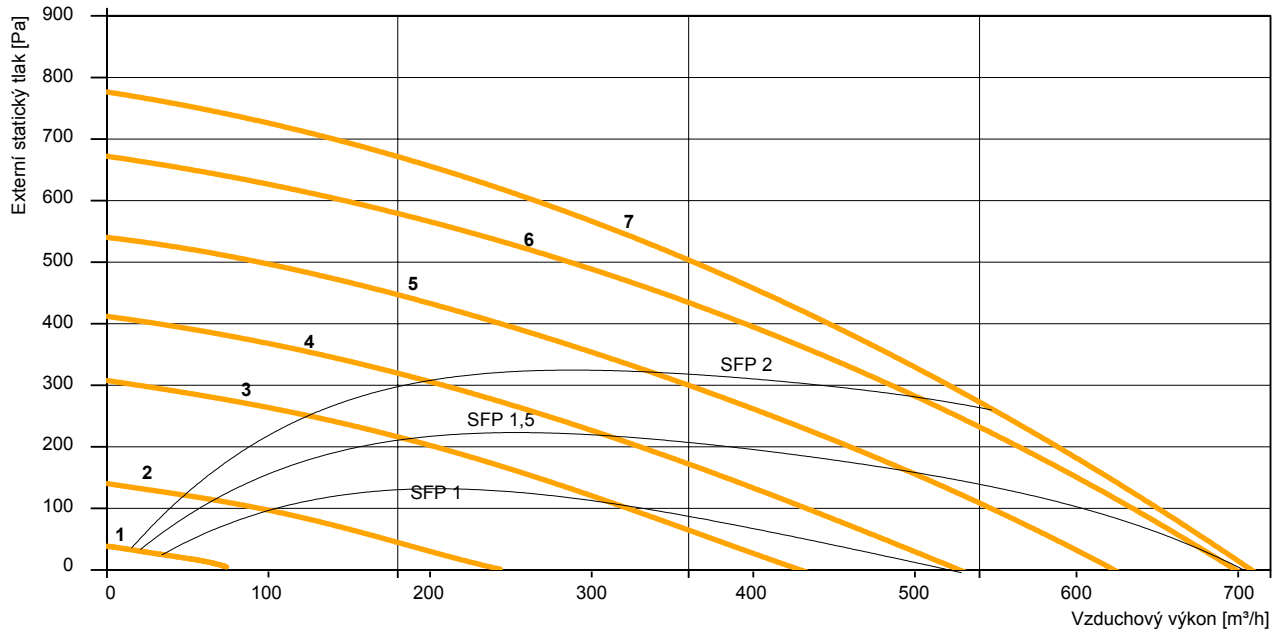
* Příkon a SFP ventilátoru hodnota - pro oba ventilátory.

GRAF ÚČINNOSTI REKUPERACE



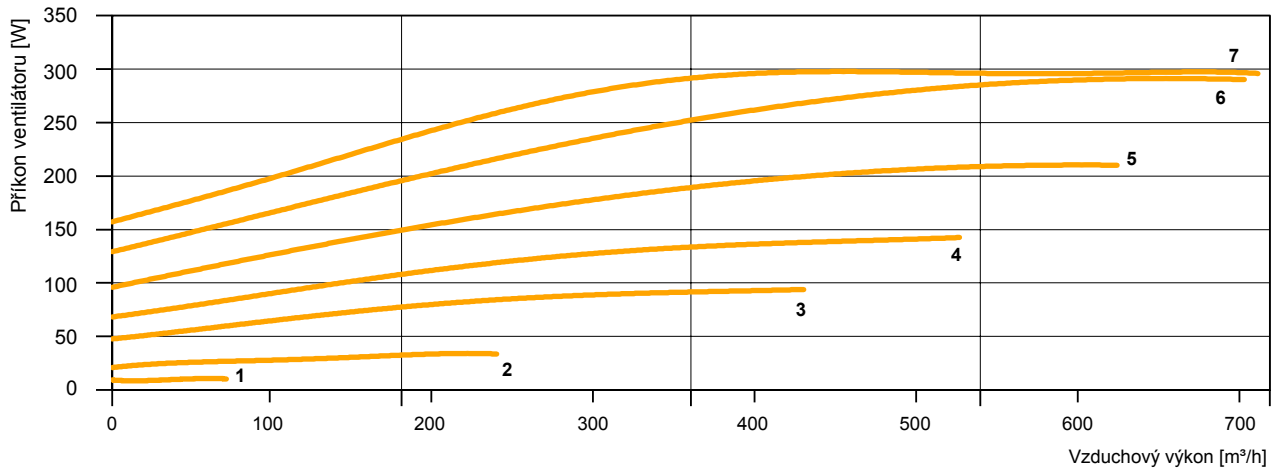
HERU 160 S

HLAVNÍ PARAMETRY



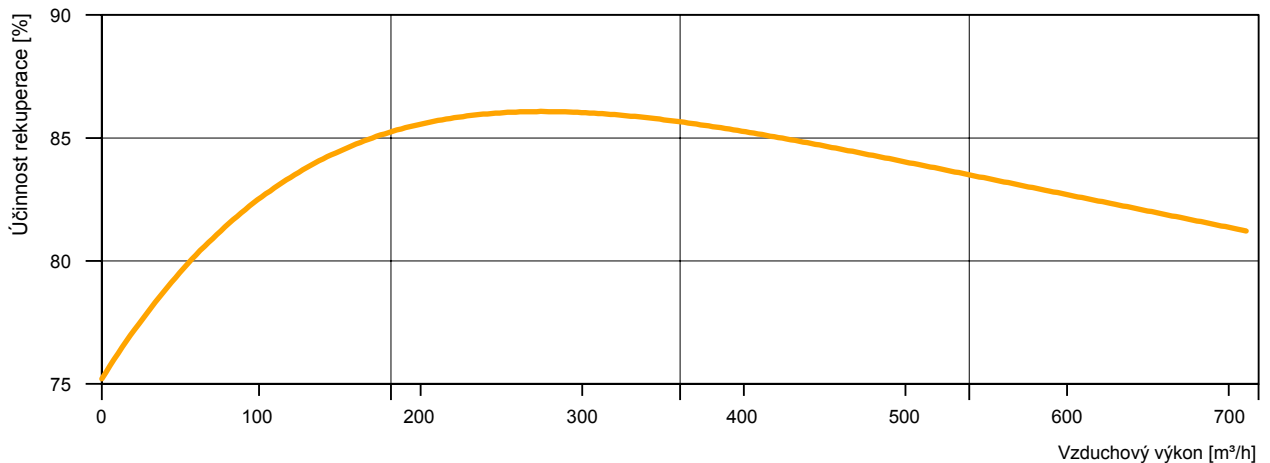
* Graf vzduchového výkonu a tlakové ztráty platí pro přívod a odvod vzduchu.

GRAF PŘÍKONU VENTILÁTORŮ



* Příkon a SFP ventilátoru hodnota - pro oba ventilátory.

GRAF ÚČINNOSTI REKUPERACE



TŘÍDA ENERGETICKÉ ÚČINNOSTI

Požadavky na ekodesign větracích jednotek nařízení (EU) č. 1253/2014

Typ	Třída energetické účinnosti (SEC)
HERU 100 S EC	A
HERU 160 S EC	A

ZÁKLADNÍ PARAMETRY REKUPERAČNÍCH JEDNOTEK

Typ	Maximální vzduchový výkon [m ³ /h]	Počet fází	Napětí [V]	Frekvence [Hz]	Max. příkon ventilátorů* [W]	Příkon dohříváče [kW]	Celkový proud [A]	Hmotnost [kg]
HERU 100 S EC	436	1	230	50	200	1,2	7	59
HERU 160 S EC	720	1	230	50	301	1,7	9,9	77

* Hodnota pro oba ventilátory

AKUSTICKÁ DATA

HERU 100 S EC

Vzduchový výkon		Hladina akustického výkonu dle frekvenčních pásem LwA (dB(A))								Celkově	
		63 Hz	125 Hz	250 Hz	500 Hz	1 kHz	2 kHz	4 kHz	8 kHz	Hladina akustického výkonu Lwa [dB]	Hladina akustického tlaku Lpa [dB]*
10V/346 m ³ /h	Do prostoru Lw dB(A)	41	41	42	39	32	29	28	29	46	40
	Od sání Lw dB(A)	60	63	69	77	73	72	68	60	81	
	Od výfuku Lw dB(A)	49	59	60	65	54	49	39	19	67	
9V/317 m ³ /h	Do prostoru Lw dB(A)	37	40	40	38	31	28	27	29	45	39
	Od sání Lw dB(A)	58	61	67	77	70	69	65	56	79	
	Od výfuku Lw dB(A)	48	53	56	65	51	46	36	16	66	
8V/277 m ³ /h	Do prostoru Lw dB(A)	36	38	39	34	28	26	27	29	43	37
	Od sání Lw dB(A)	57	60	67	70	68	67	62	53	75	
	Od výfuku Lw dB(A)	46	50	56	59	48	43	33	13	62	
7V/245 m ³ /h	Do prostoru Lw dB(A)	34	36	38	30	26	25	26	28	41	36
	Od sání Lw dB(A)	55	58	66	67	64	64	59	48	72	
	Od výfuku Lw dB(A)	43	48	54	55	45	40	29	9	59	
6V/205 m ³ /h	Do prostoru Lw dB(A)	31	35	36	28	25	23	26	28	40	35
	Od sání Lw dB(A)	53	55	63	65	61	60	54	43	69	
	Od výfuku Lw dB(A)	41	44	54	50	40	35	24	5	56	
4V/130 m ³ /h	Do prostoru Lw dB(A)	27	31	32	22	24	22	26	29	37	33
	Od sání Lw dB(A)	46	47	53	55	51	49	41	26	59	
	Od výfuku Lw dB(A)	36	38	42	46	33	27	13	4	48	
2V/50 m ³ /h	Do prostoru Lw dB(A)	20	29	26	21	23	22	26	29	35	31
	Od sání Lw dB(A)	36	39	39	40	36	33	25	11	46	
	Od výfuku Lw dB(A)	26	30	28	32	19	10	4	3	36	

* Hodnota pro statický tlak 150 Pa

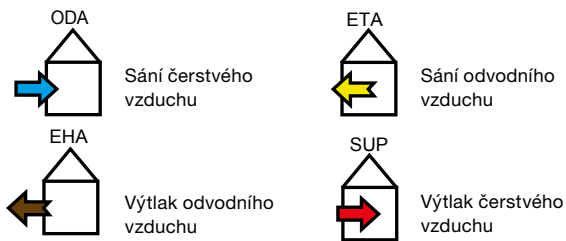
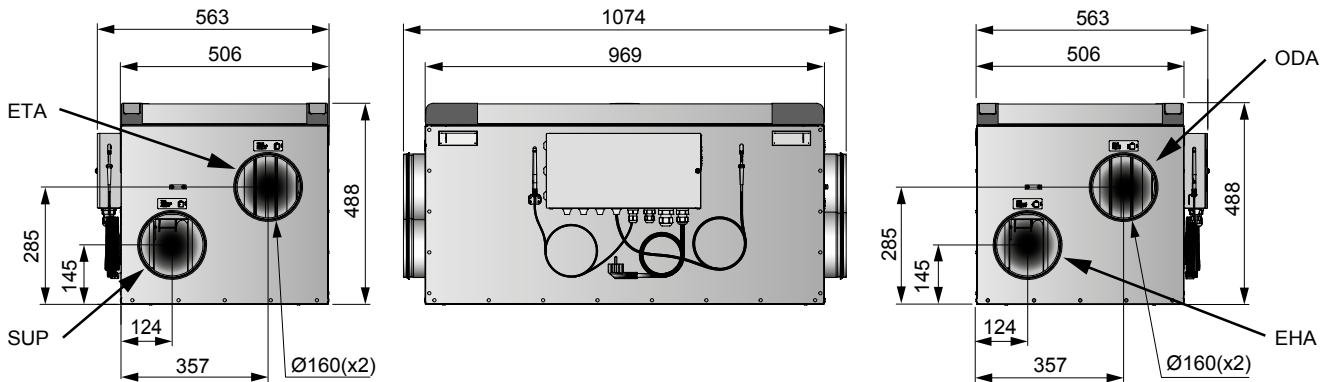
HERU 160 S EC

Vzduchový výkon		Hladina akustického výkonu dle frekvenčních pásem LwA (dB(A))								Celkově	
		63 Hz	125 Hz	250 Hz	500 Hz	1 kHz	2 kHz	4 kHz	8 kHz	Hladina akustického výkonu Lwa [dB]	Hladina akustického tlaku Lpa [dB]*
10V/346 m ³ /h	Do prostoru Lw dB(A)	42	44	43	39	33	34	29	27	48	35
	Od sání Lw dB(A)	59	59	69	71	68	67	63	54	76	
	Od výfuku Lw dB(A)	52	56	62	61	52	45	34	17	66	
9V/317 m ³ /h	Do prostoru Lw dB(A)	40	44	42	38	33	34	29	27	47	35
	Od sání Lw dB(A)	58	59	68	71	67	67	63	54	75	
	Od výfuku Lw dB(A)	50	55	61	61	52	45	34	18	65	
8V/277 m ³ /h	Do prostoru Lw dB(A)	38	41	41	33	31	31	27	27	45	33
	Od sání Lw dB(A)	55	56	66	67	64	63	59	49	72	
	Od výfuku Lw dB(A)	48	53	60	57	50	42	31	15	63	
7V/245 m ³ /h	Do prostoru Lw dB(A)	32	38	40	30	29	29	26	26	43	32
	Od sání Lw dB(A)	52	53	66	65	60	59	54	44	70	
	Od výfuku Lw dB(A)	44	49	59	54	46	39	27	11	61	
6V/205 m ³ /h	Do prostoru Lw dB(A)	30	36	39	28	27	26	26	26	42	31
	Od sání Lw dB(A)	50	50	64	60	56	55	48	39	66	
	Od výfuku Lw dB(A)	41	46	55	50	42	35	24	8	57	
4V/130 m ³ /h	Do prostoru Lw dB(A)	22	34	24	25	25	23	25	26	36	30
	Od sání Lw dB(A)	42	45	46	49	44	42	35	21	53	
	Od výfuku Lw dB(A)	34	40	41	41	32	25	12	4	46	
2V/50 m ³ /h	Do prostoru Lw dB(A)	17	30	24	24	25	22	25	26	34	29
	Od sání Lw dB(A)	32	30	35	34	28	17	10	7	39	
	Od výfuku Lw dB(A)	23	26	29	25	19	4	3	4	32	

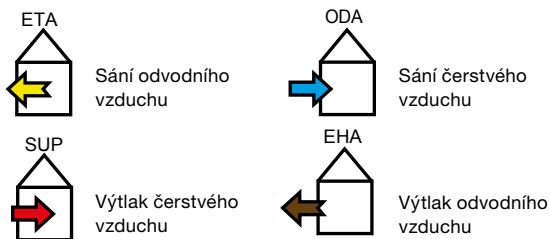
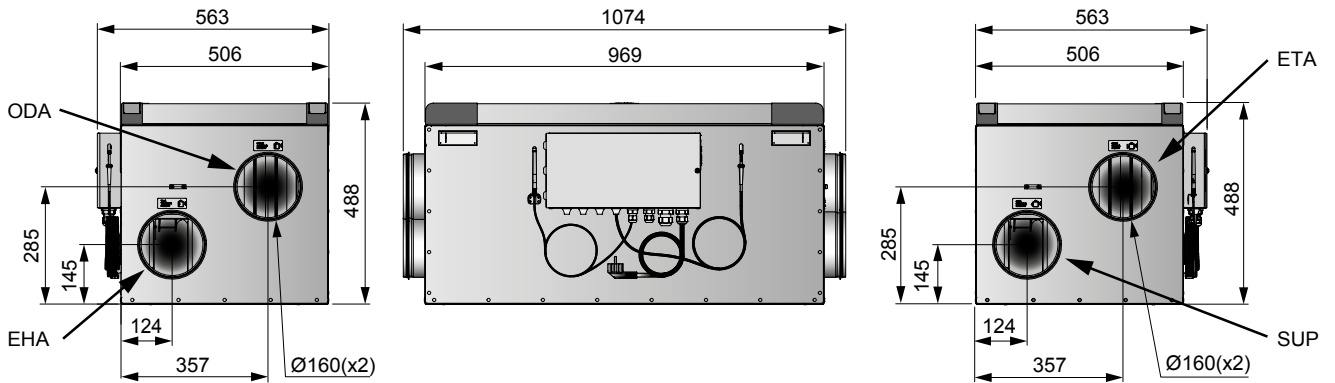
ROZMĚRY

HERU 100 S EC

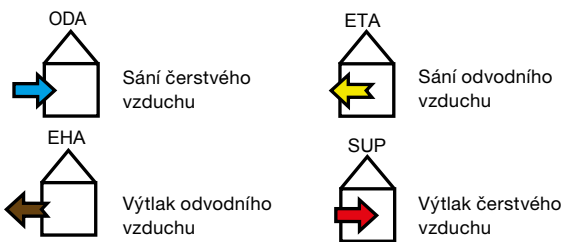
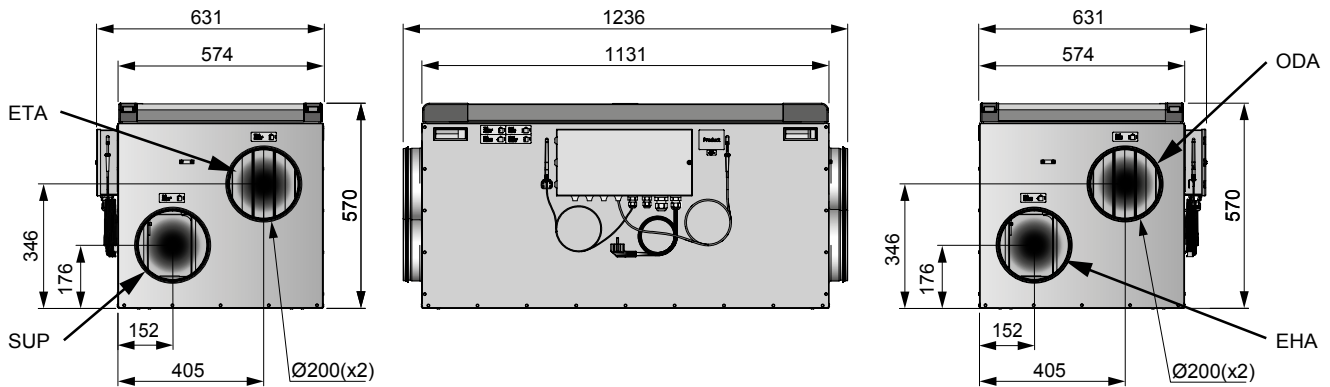
PRAVÉ PROVEDENÍ



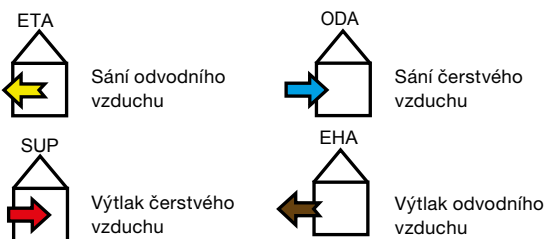
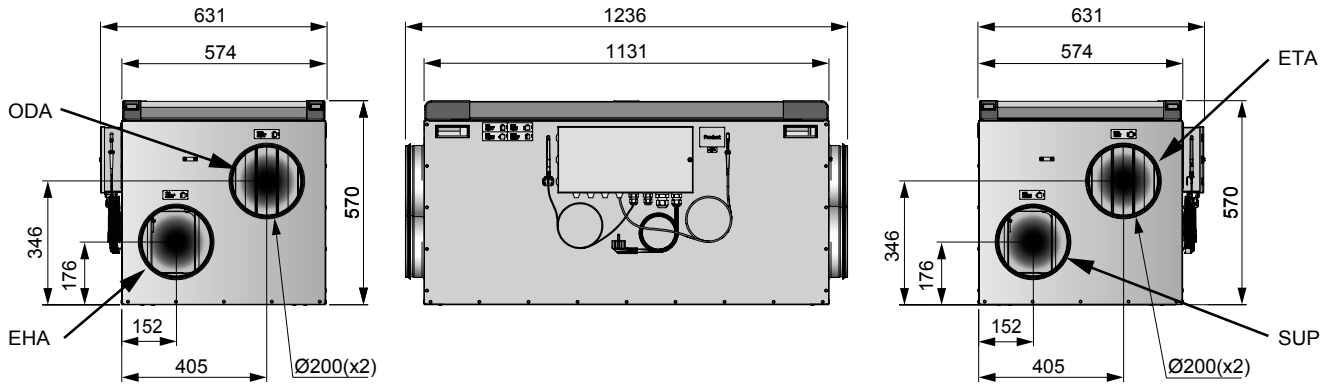
LEVÉ PROVEDENÍ



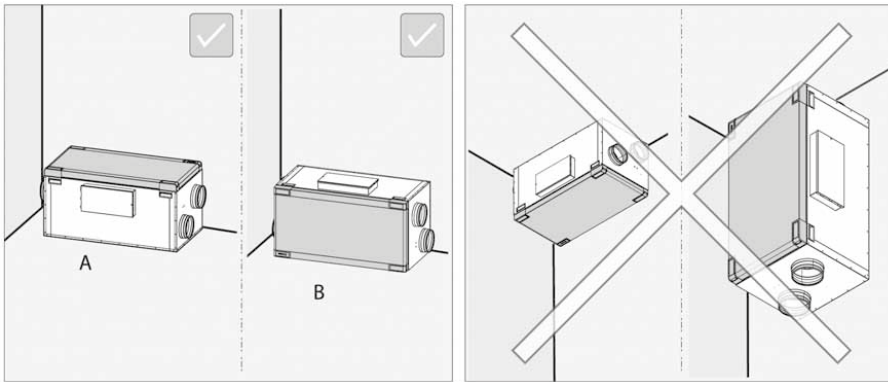
HERU 160 S EC
PRAVÉ PŘEVODENÍ



LEVÉ PŘEVODENÍ

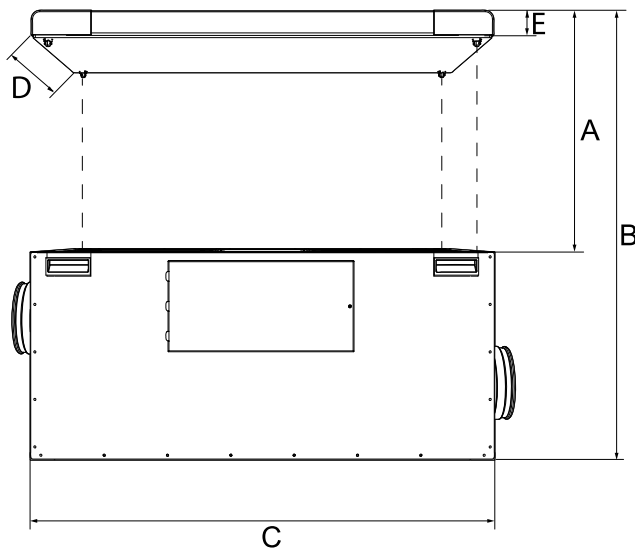


INSTALACE A MONTÁŽ



* Jednotka je určena pro instalaci ve vodorovné poloze. Jiná poloha instalace není možná. Instalace přístroje musí umožnit dostatečný prostor pro servis zařízení

Nezbytné místo pro servis



Typ	Rozměry [mm]				
	A	B	C	D	E
HERU 100 S EC	415	850	969	507	51
HERU 160 S EC	519	1038	1131	574	51

POPIS OVLÁDÁNÍ

IQC Touch display

Designový dotykový ovladač 4,3"
Bezdrátové připojení k HERU
Uživatelsky přívětivé rozhraní, interaktivní průvodce instalací, stavový řádek pro rychlý přehled
Historie alarmů
Spořič obrazovky
Připojení čidel kvality vzduchu pro zvýšení výkonu jednotky
Možnost připojení externího ohřevu/chlazení
Připojení/nepřipojení ke Cloud
Nastavení aktuálního data a času
Integrovaný časovač (denní, týdenní)
Indikace zanesení filtrů
Dovolená - nastavení jednotky
BOOST - intenzivní větrání při maximálním výkonu po nastavenou dobu
Offset - nastavení přetlaku
Freecooling - noční větrání v letním období
Nepřítomnost osob - snížení vzduchového výkonu dle časového plánu
LAN - ModBus TCP/IP pro snadnou integraci jednotky do systému BMS

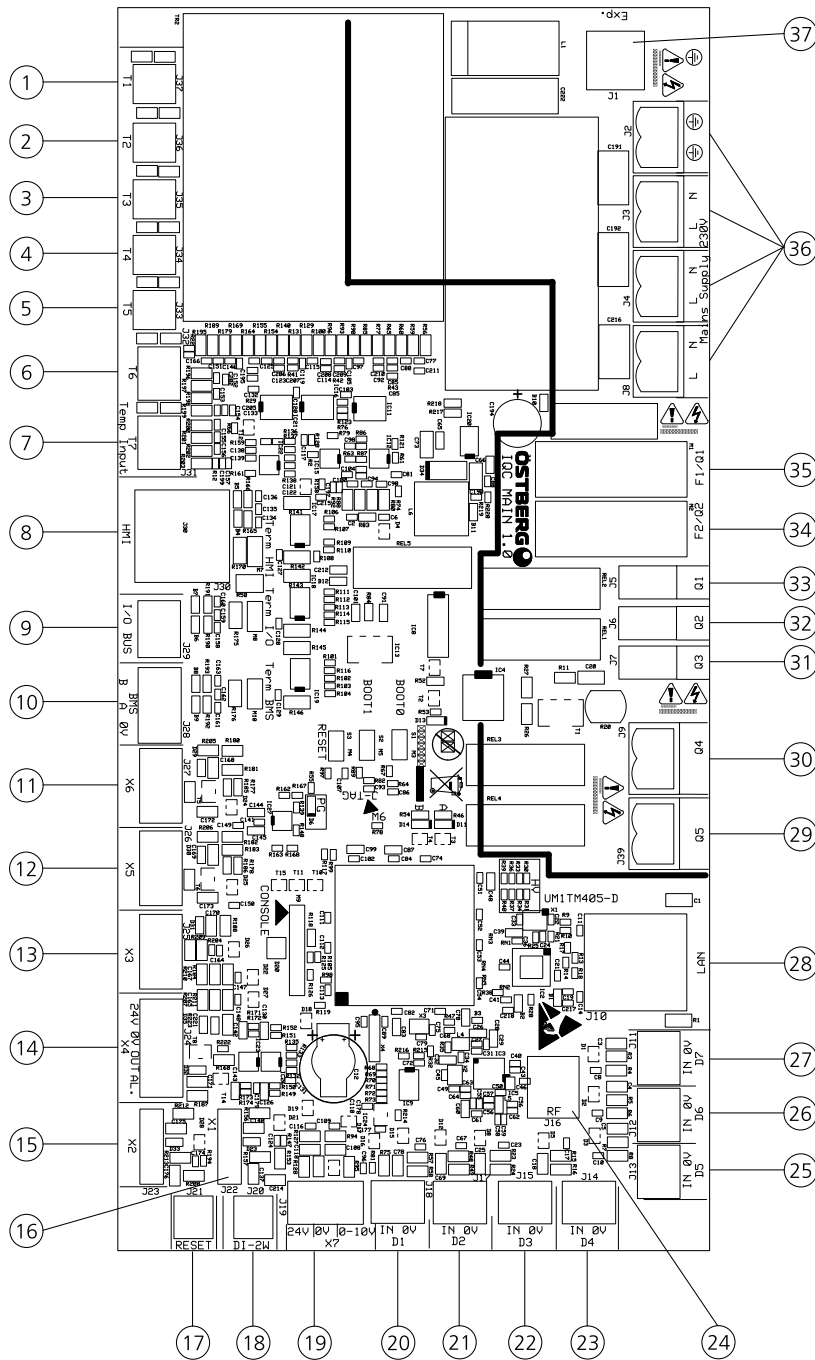


HERU IQ APP

- Informace o stavu chodu jednotky
- Základní ovládání jednotky
- Stáhněte si aplikaci Östberg HERU IQ



SCHÉMA ZAPOJENÍ



1	T1	Integrované teplotní čidlo
2	T2	Integrované teplotní čidlo
3	T3	Integrované teplotní čidlo
4	T4	Integrované teplotní čidlo
5	T5	Čidlo protimrazové ochrany
6	T6	Teplotní čidlo přívod do interiéru (GT7)
7	T7	Prostorové teplotní čidlo
8	HMI	Display port RJ45 (black)
9	I/O Bus	I/O Bus
10	BMS	RS 485 Modbus (slave)
11	X6	Přehřev řízení výstup
12	X5	Dohřev řízení výstup
13	X3	Rekuperace řízení výstup
14	X4	Ohřev Ctrl Output (Analog out 0-10V / 24 VAC 1,5 VA)
15	X2	Ventilátor 2 řízení výstup
16	X1	Ventilátor 1 řízení výstup
17	Reset	Externí Reset
18	DI-2W	Čidlo rotoru (HALL)
19	X7	RH/CO2/VOC (Analog vstup 0-10V / 24 VAC 1,3VA)
20	D1	Požár alarm (Digital vstup (floating))

21	D2	Boost (Digital vstup (floating))
22	D3	Offset (Digital vstup (floating))
23	D4	Rozšířená operace (Digital vstup (floating))
24	RF	SMA anténní výstup
25	D5	Dovolená (Digital vstup (floating))
26	D6	Filtr alarm (Digital input (floating))
27	D7	Elektrický ohřev, zámek (Digital input (floating))
28	LAN	10/100 Mbit Ethernet RJ-45
29	Q5	
30	Q4	Klapka (Digital relé výstup (NE))
31	Q3	Triac (Digital relé výstup (NE))
32	Q2	Ventilátor 2 příkon (Digital relé výstup (NE))
33	Q1	Ventilátor 1 příkon (Digital relé výstup (NE))
34	F2/Q2	Trubičková pojistka T2.5A 5x20 L250V Ventilátor 2
35	F1/Q1	Trubičková pojistka T2.5A 5x20 L250V Ventilátor 1
36	L/N	Hlavní přívod 230V
	L/N	Hlavní přívod 230V
	L/N	Hlavní přívod 230V
	PE	Hlavní přívod 230V
37	Exp	Rozšiřující deska pro napájení

DOPORUČENÉ PŘÍSLUŠENSTVÍ

Servopohon

TD-04-230

Nezbytné příslušenství pro automatické uzavření klapek, typu KRT-K



Zpětná klapka

RSKR-Z



Kruhový tlumič hluku

SPT-GLX



Regulační klapka

KRT-K

Těsná regulační klapka pro uzavření přívodního potrubí, v případě že není jednotka v provozu



Typ	Zpětná klapka - typ
HERU 100 S EC	RSKR-Z-160
HERU 160 S EC	RSKR-Z-200

Typ	Typ
HERU 100 S EC	SPT-GLX-160-1,0
HERU 160 S EC	SPT-GLX-200-1,0

Typ	Regulační klapka – typ
HERU 100 S EC	KRT-K-160
HERU 160 S EC	KRT-K-200

Pružná manžeta

MK

Pružná manžeta pro jednodušší demontáž jednotky v případě servisu a eliminaci přenosu chvění do potrubí



Ohebný tlumič hluku

CONNECTDEC



Typ	Typ
HERU 100 S EC	DC025160/xx
HERU 160 S EC	DC025200/xx

Náhradní filtry

Filtr kit

Typ	Filtr ePM1 65% (třída filtrace F7)	Rozměry [mm]
HERU 100 S EC	HERU-F/100/S	198x380x255
HERU 160 S EC	HERU-F/160/S	222x460x300



Prostorové čidlo CO₂, analogové, napěťový výstup 0-10V
CI-CO2-R



Centrální přijímač

VMC-02VJ04

Pro ovladač VMN-02LM04 a čidla VMS-02HB04, VMS-02CO5

- Napájení 230 V
- Bezdrátová komunikace s čidly



Bezdrátové čidlo RH

VMS-02HB04

Bezdrátové čidlo relativní vlhkosti, 0-100% RH, pro řízení úrovně větrání v režimech

- Nepřítomnost osob
- Domácí režim
- Časový režim
- Automatický režim
- Napájení baterie 2xAA
- Bezdrátová komunikace s centrálním přijímačem



Prostorové čidlo vlhkosti, analogové, napěťový výstup 0-10V
CI-RH-R



Čidlo CO₂
VMS-02CO5

Čidlo CO₂, 400-2000ppm – , pro řízení úrovně větrání v režimech

- Nepřítomnost osob
- Domácí režim
- Časový režim
- Automatický režim
- Napájení 230 V
- Bezdrátová komunikace s centrálním přijímačem



Bezdrátový ovladač

VMN-02LM04

Bezdrátový ovladač pro řízení úrovně větrání v režimech

- Nepřítomnost osob
- Domácí režim
- Časový režim
- Automatický režim
- Napájení baterie, 1xCR2032
- Bezdrátová komunikace s centrálním přijímačem



Prostorové čidlo CO₂, analogové, napěťový výstup 0-10V, naměřené hodnoty lze přečíst před ModBus RTU
CI-CO2-M



Prostorové čidlo vlhkosti, analogové, napěťový výstup 0-10V, naměřené hodnoty lze přečíst před ModBus RTU
CI-RH-M



PŘÍKLAD ZNAČENÍ

HERU 100-S/EC-V1

