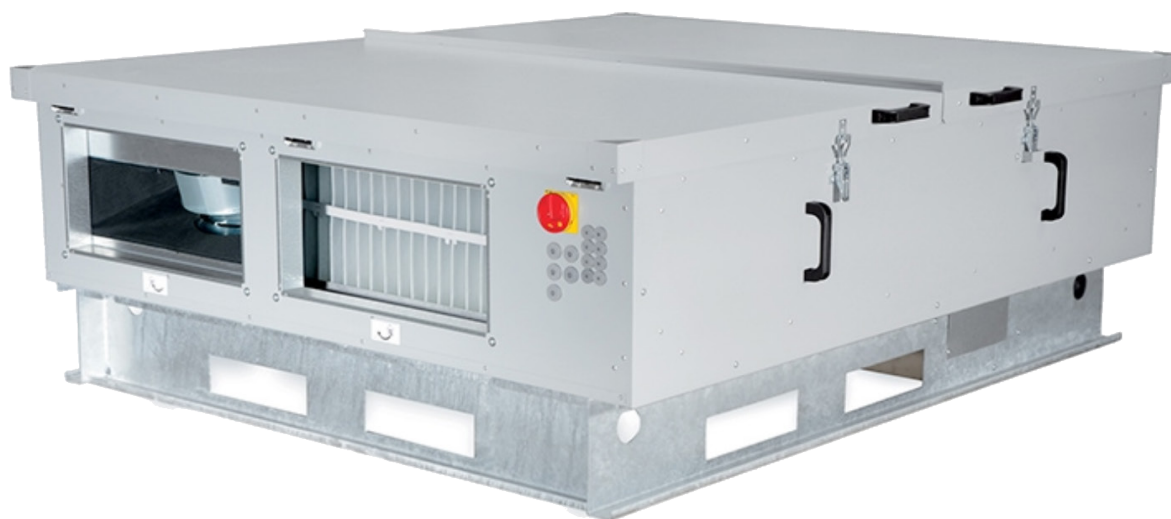




PARTNER  
IN VENTILATION  
2VV.CZ

CZ

# ***ALFA 95 II*** ***horizontální***



**Instalace  
a obsluha**  

---

**Manuál**



4-118-0229

EAC






CE

# OBSAH

<b>1. NEŽ ZAČNETE</b> .....	<b>3</b>
<b>2. VYBALENÍ</b> .....	<b>4</b>
<b>3. HLAVNÍ SOUČÁSTI</b> .....	<b>5</b>
<b>4. ROZMĚRY</b> .....	<b>6</b>
<b>5. TECHNICKÉ PARAMETRY</b> .....	<b>8</b>
<b>6. INSTALACE</b> .....	<b>10</b>
6.1 ZVOLTE UMÍSTĚNÍ JEDNOTKY	10
6.2 PŘIPOJENÍ PŘÍVODŮ VZDUCHU	13
6.3 PŘIPOJENÍ MECHANICKÉHO PŘÍSLUŠENSTVÍ	14
6.4 PŘIPOJENÍ ELEKTROINSTALACE ELEKTRICKÉHO PŘÍSLUŠENSTVÍ	15
6.5 PŘIPOJENÍ ODVODU KONDENZÁTU	22
<b>7. PRVNÍ UVEDENÍ DO PROVOZU</b> .....	<b>23</b>
7.1 SPUŠTĚNÍ	23
<b>8. ÚDRŽBA</b> .....	<b>24</b>
8.1 VÝMĚNA FILTRŮ	24
8.2 INTERVALY ČIŠTĚNÍ VENTILAČNÍ JEDNOTKY	24
<b>9. ODSTRANĚNÍ ZÁVAD</b> .....	<b>25</b>
<b>10. SERVIS</b> .....	<b>29</b>
10.1 POKUD SE NEDAŘÍ PORUCHU ODSTRANIT	29
10.2. VYŘAZENÍ JEDNOTKY Z PROVOZU - LIKVIDACE	29
<b>11. PŘÍSLUŠENSTVÍ</b> .....	<b>29</b>
<b>12. SCHÉMA ZAPOJENÍ</b> .....	<b>31</b>
<b>13. ZÁVĚR</b> .....	<b>39</b>

# 1. NEŽ ZAČNETE

Pro lepší orientaci najdete následující symboly v textu této příručky. Následující tabulka uvádí symboly a jejich význam.

Symbol	Význam
 <b>POZOR!</b>	Výstraha nebo upozornění
 <b>ČTĚTE POZORNĚ!</b>	Důležité pokyny
 <b>BUDETE POTŘEBOVAT</b>	Rady a praktické informace
 <b>TECHNICKÉ ÚDAJE</b>	Podrobnější technické informace
	Odkaz na jiný bod / část uživatelské příručky



Před zapojením si prosím pozorně přečtete příručku **Bezpečný provoz ventilační jednotky**, kde najdete pokyny pro správné a bezpečné používání výrobku.

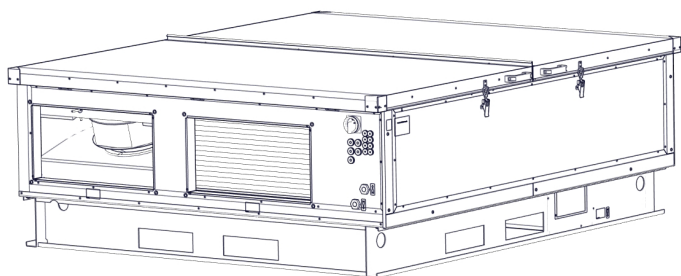
Tato příručka obsahuje důležité pokyny pro bezpečné zapojení ventilační jednotky. Před zapojením jednotky si prosím pozorně přečtete všechny níže uvedené pokyny a řiďte se jimi! Výrobce si vyhrazuje právo provádět změny, včetně technické dokumentace, bez předchozího upozornění. Uložte prosím tento návod pro budoucí použití. Považujte tuto příručku za součást výrobku.

## ES PROHLÁŠENÍ O SHODĚ

Výrobek byl navržen, vyroben, uveden na trh, splňuje všechna příslušná ustanovení a je ve shodě s požadavky směrnic Evropského Parlamentu a Rady, včetně pozměňovacích návrhu pod které byl zařazen. Za podmínek obvyklého a v návodu k obsluze určeného použití a instalace, je bezpečný. Při posouzení byly aplikovány harmonizované evropské normy uvedené v příslušném ES Prohlášení o shodě. Aktuální a plnou verzi ES Prohlášení o shodě, naleznete na stránkách [www.2vv.cz](http://www.2vv.cz)

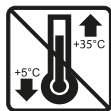
## 2. VYBALENÍ

### 2.1 ZKONTROLUJTE DODÁVKU

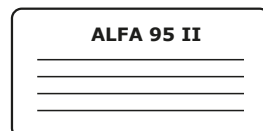
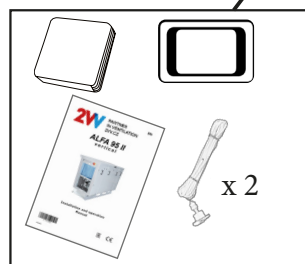
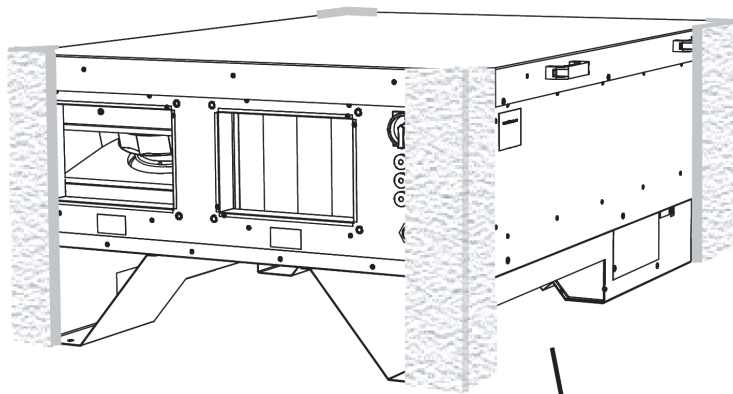


#### 🔍 ČTĚTE POZORNĚ!

- Při dodání ihned zkontrolujte, zda není obal výrobku poškozen. O případném poškození obalu informujte dopravce. Pokud nedojde k reklamaci včas, na pozdější žádost nebude brán zřetel.
- Zkontrolujte, zda typ výrobku odpovídá vaší objednávce. Pokud typ výrobku neodpovídá, nevybalujte jej a ihned kontaktujte dodavatele.
- Po vybalení zkontrolujte stav jednotky a všech jejích součástí. V případě pochybností se obraťte na dodavatele.
- Nikdy nepoužívejte poškozenou jednotku.
- Pokud jednotku nevybalíte ihned po obdržení, je nutné její skladování ve vnitřních suchých prostorech při teplotě od +5 °C do +35 °C.

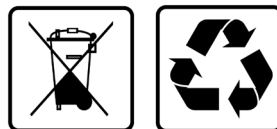


### 2.2 VYBALTE JEDNOTKU



#### 🔍 ČTĚTE POZORNĚ!

- Pokud byla ventilační jednotka při přepravě vystavena teplotám nižším než 0 °C, nechte ji před zapojením vybalenou alespoň 2 hodiny při pokojové teplotě, aby se vyrovnala teplota uvnitř jednotky.



Tento výrobek je nutno správně zlikvidovat v souladu s místními právními předpisy a směrnicemi. Výrobek obsahuje baterie, proto musí být recyklovány nebo zlikvidovány odděleně od domovního odpadu. Když baterie nebo výrobek dosáhne konce své životnosti, obraťte se na distributora nebo na místní úřady a informujte se o možnostech recyklace. Oddělený sběr a recyklace vašeho produktu a jeho baterie napomohou chránit přírodní zdroje a zajistí, že produkt bude recyklován způsobem šetrným k lidskému zdraví a životnímu prostředí.

### 3. HLAVNÍ SOUČÁSTI

Velikost 800 / 1500 / 2500 / 3500



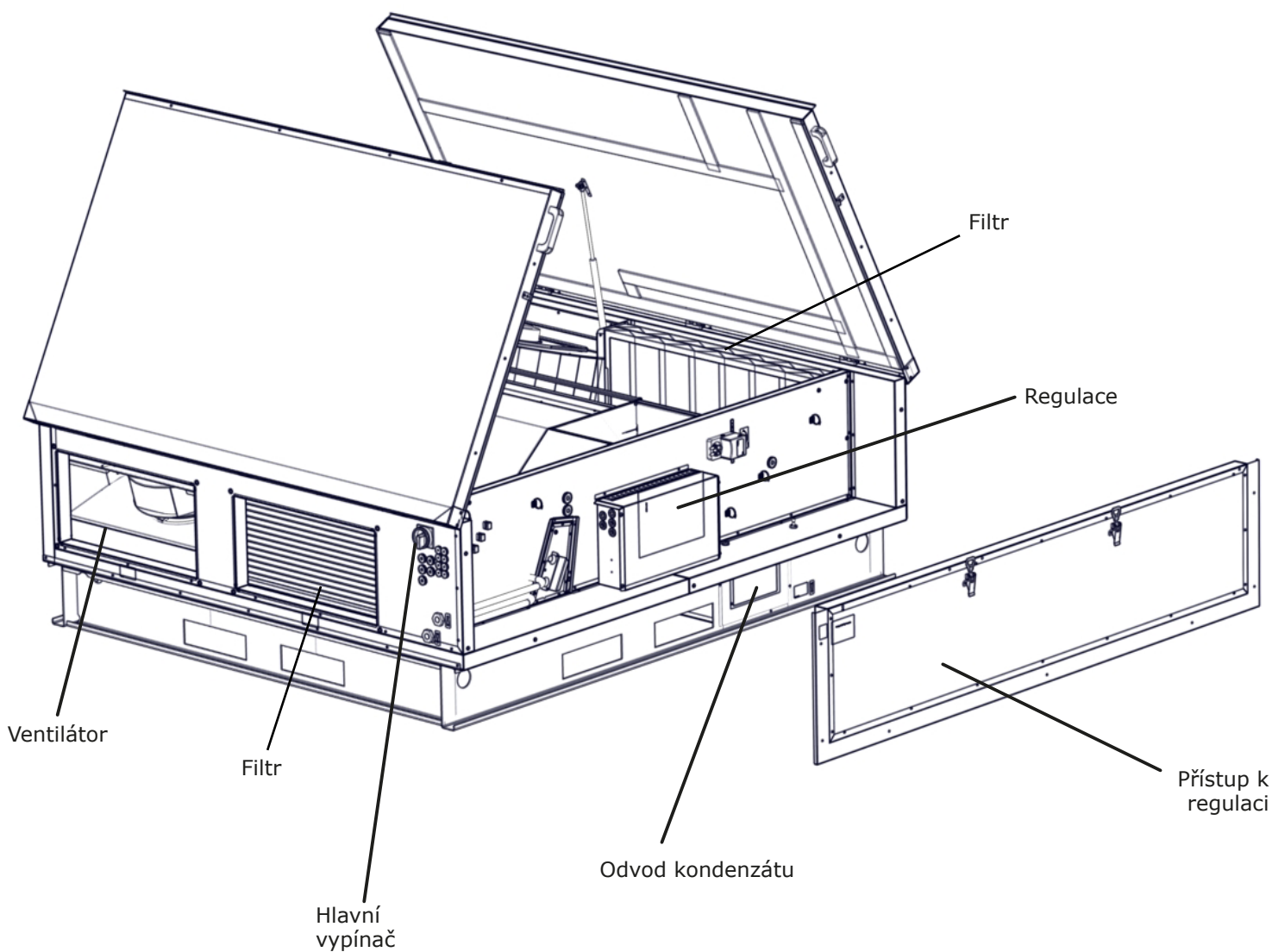
Pro připojení použijte kabel UTP CAT5.  
KABEL NENÍ SOUČÁSTÍ BALENÍ



Externí teplotní čidlo  
Stíněný kabel max. 50 m o průřezu min. 0,5 mm  
KABEL NENÍ SOUČÁSTÍ BALENÍ



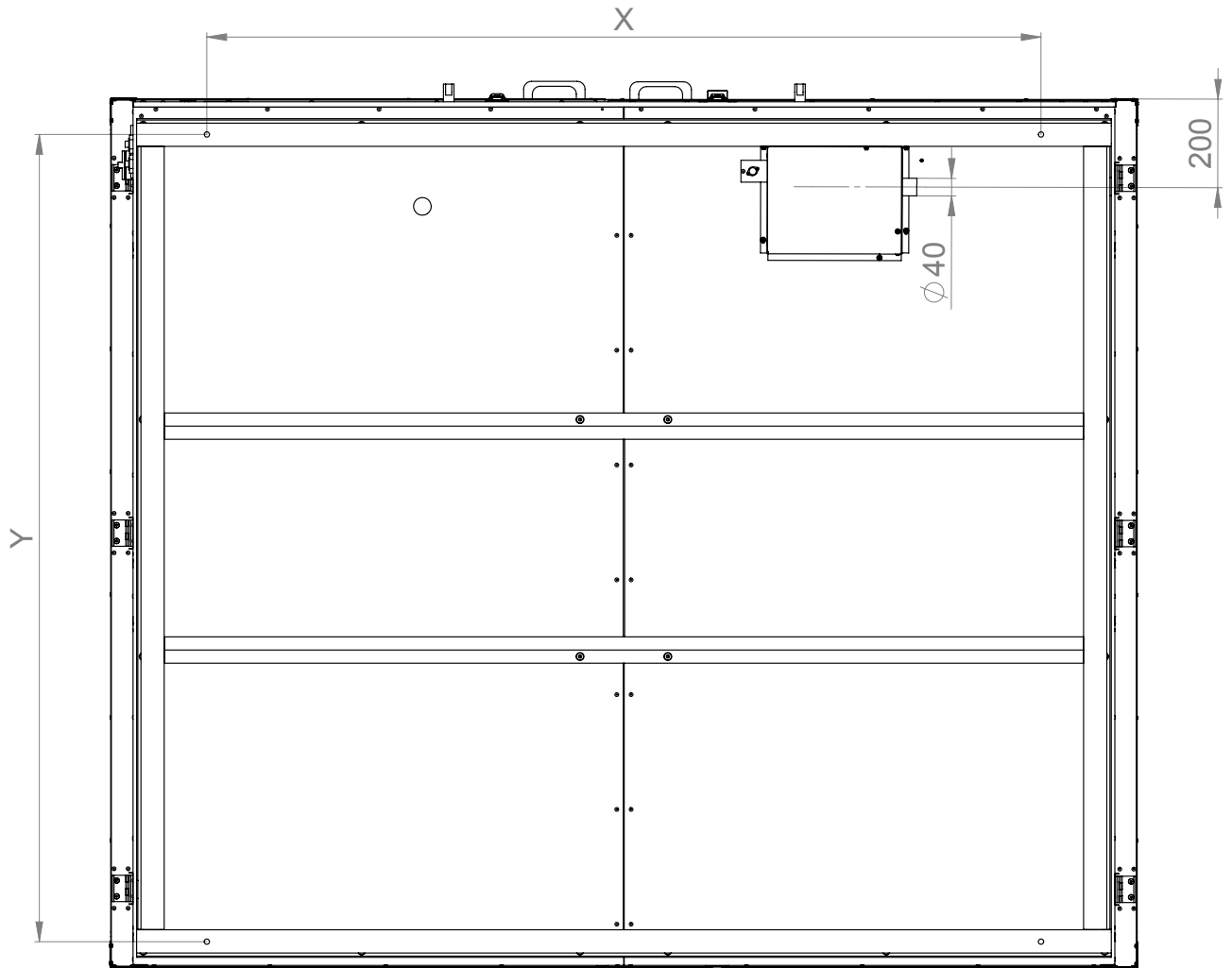
Snímač hladiny kondenzátu (On/OFF).  
Délka kabelu 3 m.



# 4. ROZMĚRY

Velikost **800 ~ 3500**

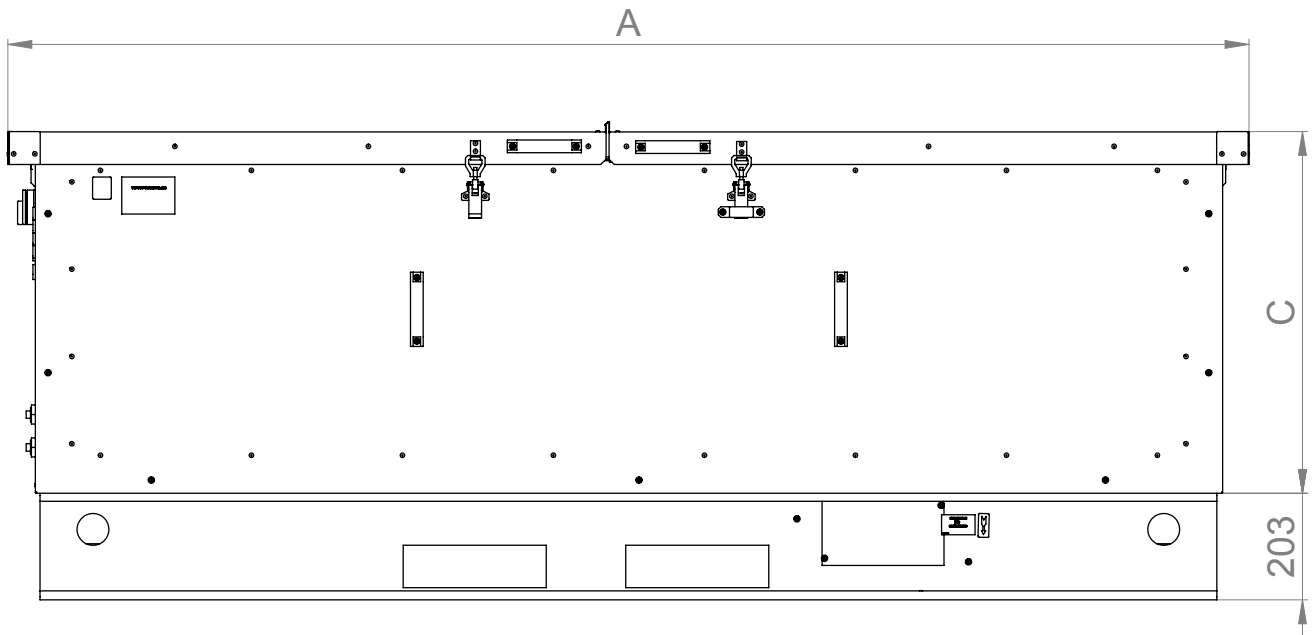
Pohled zespodu



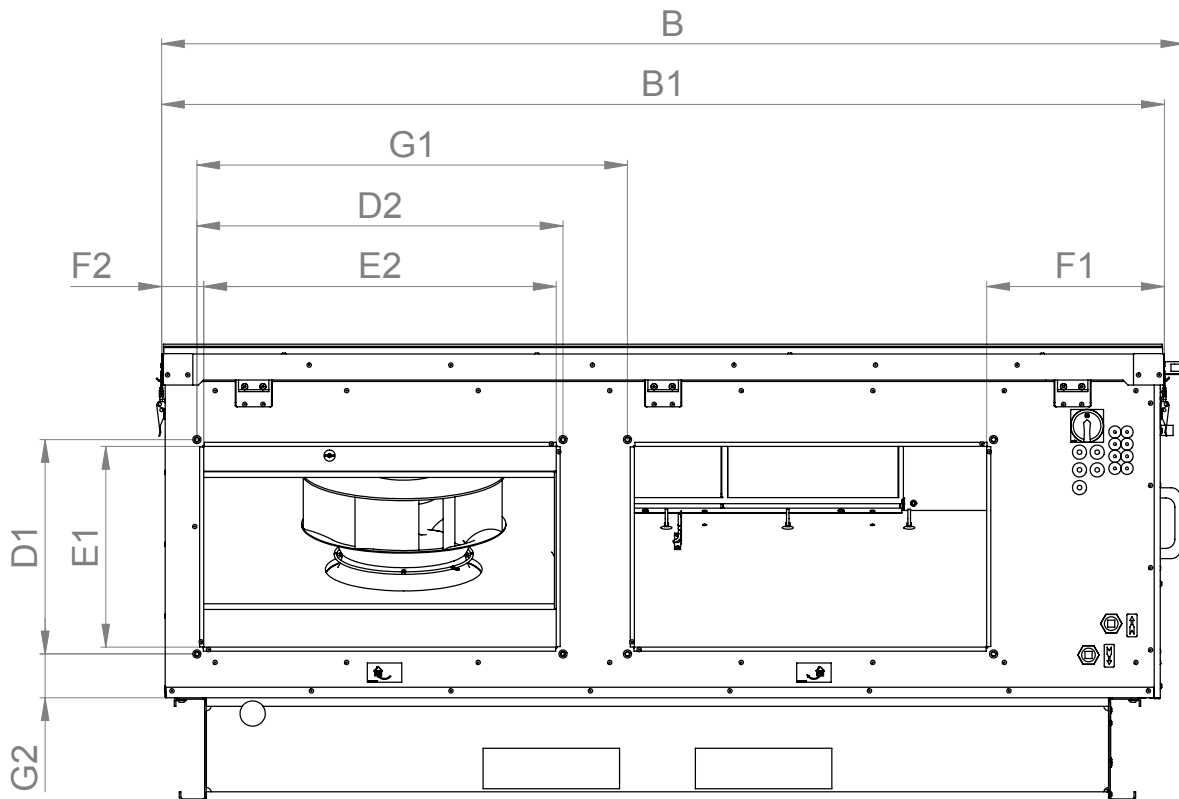
Typ	A	B	C	D1	D2	E1	E2	X	Y
<b>HR95-080</b>	1540	1120	410	224	324	200	300	1300	890
<b>HR95-150</b>	1830	1560	450	274	524	250	500	1600	1330
<b>HR95-250</b>	1880	2140	540	324	624	300	600	1900	1650
<b>HR95-350</b>	2045	2340	700	424	724	400	700	1900	1850

Veškeré uvedené rozměry jsou v **mm**

**Pohled z boku 1 (regulace)**



**Pohled z boku 2 (nasávání / výfuk)**



## 5. TECHNICKÉ PARAMETRY

### Parametry ventilátoru (pro 1 ventilátor)

Typ	Počet fází	Napětí [V]	Frekvence [Hz]	Příkon [W]	Proud [A]	Provozní teplota min. [°C]	Provozní teplota max. [°C]
HR95-080EC-...-...	1	230	50	200	1,4	-25	60
HR95-150EC-...-...	1	230	50	500	3,1	-25	40
HR95-250EC-...-...	1	230	50	500	3,1	-25	60
HR95-350EC-...-...	3	400	50	1000	1,7	-25	50

### Parametry elektrického přehřívače

Typ	Počet fází	Napětí [V]	Frekvence [Hz]	Příkon [W]	Proud [A]
HR95-080...-...-E.	1	230	50	2700	11,8
HR95-150...-...-E.	3	400	50	5300	13,3
HR95-250...-...-E.	3	400	50	8300	12,1
HR95-350...-...-E.	3	400	50	11700	16,9

### Parametry elektrického dohřívače

Typ	Počet fází	Napětí [V]	Frekvence [Hz]	Celkový příkon [W]	Proud [A]
HR95-080...-...-E	1	230	50	1800	8,8
HR95-150...-...-E	1	230	50	3700	18
HR95-250...-...-E	3	400	50	5800	13,5
HR95-350...-...-E	3	400	50	8300	19,5

### Parametry teplovodního dohřívače

Typ	Proud vzduchu [m³/h]	Výkon (W)*	Tlaková ztráta při proudění vody [kPa]	Tlaková ztráta při proudění vzduchu [Pa]	Průměr připojení
HR95-080...-...-W	800	6300	20	20,8	1/2"
HR95-150...-...-W	1500	12100	58,3	28,4	1/2"
HR95-250...-...-W	2250	20300	27,8	27	1/2"
HR95-350...-...-W	3500	29800	32,7	18,6	1/2"

\*pro vodu 90/70 a teplotě na vstupu = +15 °C



### Parametry CO výměníku (Režim topení)

Typ	Průměr připojení ["]	Tlaková ztráta při proudění vzduchu [Pa]*	Tlaková ztráta při proudění vody [kPa]*	Výkon [W]*	Proud vzduchu [m <sup>3</sup> /h]	Průtok média [m <sup>3</sup> /h]*	Teplota za výměníkem [°C]*
HR95-080EC-...C	3/4	75	2,0	6600	800	0,29	39,2
HR95-150EC-...C	3/4	76	0,8	10240	1500	0,45	35
HR95-250EC-...C	1	83	1,5	19770	2500	0,86	38,2
HR95-350EC-...C	1 1/2	62	1,3	29400	3500	1,28	39,7

\* Pro vodu 60/40 a teplotě na vstupu = +15 °C

### Parametry CO výměníku (Režim chlazení)

Typ	Průměr připojení ["]	Tlaková ztráta při proudění vzduchu [Pa]*	Tlaková ztráta při proudění vody [kPa]*	Výkon [W]*	Proud vzduchu [m <sup>3</sup> /h]	Průtok média [m <sup>3</sup> /h]*	Teplota za výměníkem [°C]*
HR95-080EC-...C	3/4	84	18,5	5,22	800	0,9	15
HR95-150EC-...C	3/4	86	7,5	7,92	1500	1,36	16,7
HR95-250EC-...C	1	93	13,2	15,46	2500	2,65	15,4
HR95-350EC-...C	1 1/2	69	12,0	23,12	3500	3,97	14,8

\* Pro vodu 7/12 a teplotě na vstupu = +25 °C

### Přímý výparník (Režim chlazení)

Typ	Proud vzduchu [m <sup>3</sup> /h]	Výkon [W]	Teplota za výměníkem [°C]	Vlhkost za výměníkem [%]	Tlaková ztráta chladiva [kPa]	Tlaková ztráta při proudění vzduchu [Pa]	Průměr připojení plyn (kapalina) ["]
HR95-080EC-...D	800	5410	15,1	89,9	16,4	66	5/8 (1/2)
HR95-150EC-...D	1500	10120	15,2	89,5	33,0	77	7/8 (5/8)
HR95-250EC-...D	2500	17190	15	89,6	45,1	72	1 1/8 (5/8)
HR95-350EC-...D	3500	25530	14,5	90,3	48,4	53	1 3/8 (1 1/8)

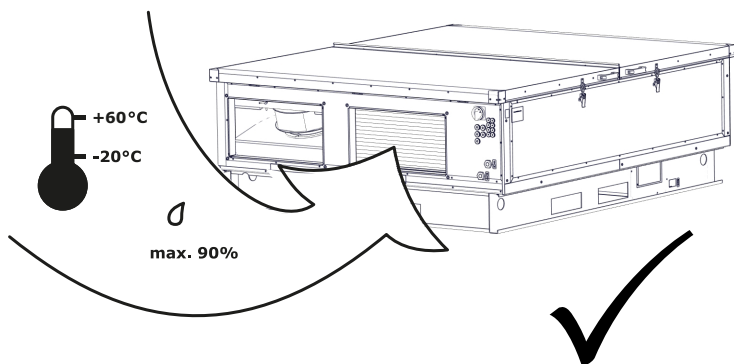
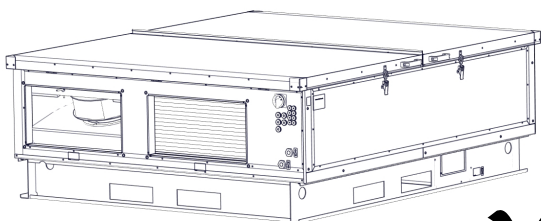
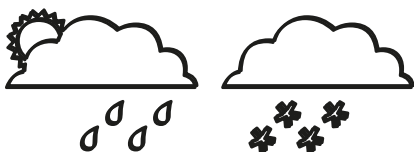
Data platí pro vstupní teplotu = +25°C, 70% RH a teplotu odpařování +5°C, chladivo R410A

## 6. INSTALACE

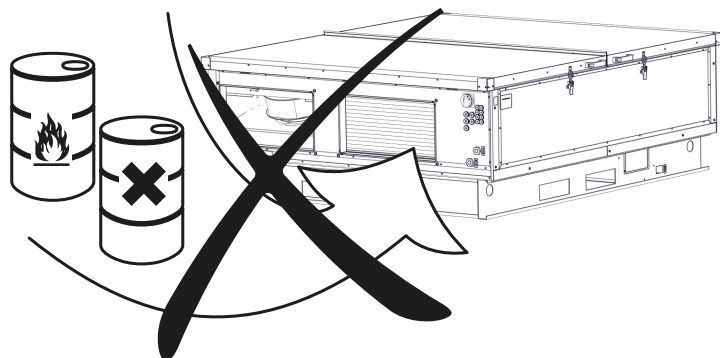
### 6.1 ZVOLTE UMÍSTĚNÍ JEDNOTKY

#### TECHNICKÉ ÚDAJE

- Pouze jednotka určená pro venkovní instalaci může být instalována do nechráněného venkovního prostředí o teplotě od  $-20^{\circ}\text{C}$  do  $+60^{\circ}\text{C}$



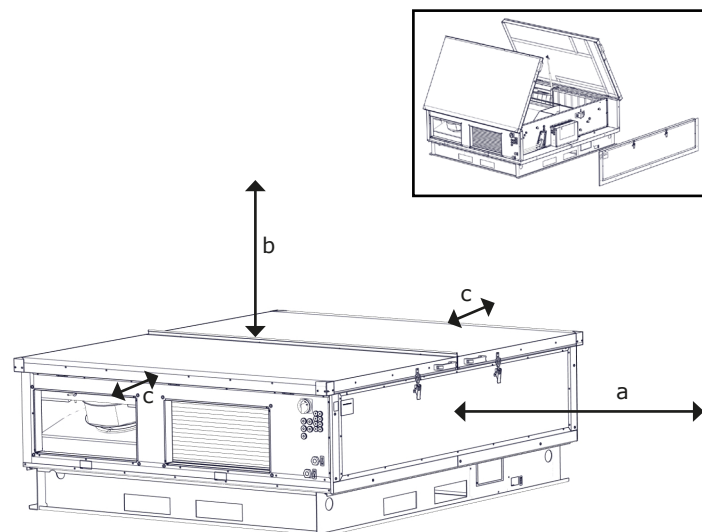
Jednotkou by měl proudit vzduch o teplotě v rozmezí  $-20^{\circ}\text{C}$  ~  $+60^{\circ}\text{C}$  a o relativní vlhkosti do 90 %.



Jednotka není konstruována na to, aby jí proudil vzduch obsahující hořlavé nebo výbušné směsi, chemické výpary, těžký prach, saze, mastnotu, jedy, choroboplodné zárodky apod.

Index elektrické ochrany jednotek je IP 43 (určeno pro venkovní prostředí).

#### 6.1-1 Přístupové vzdálenosti potřebné pro servis jednotky



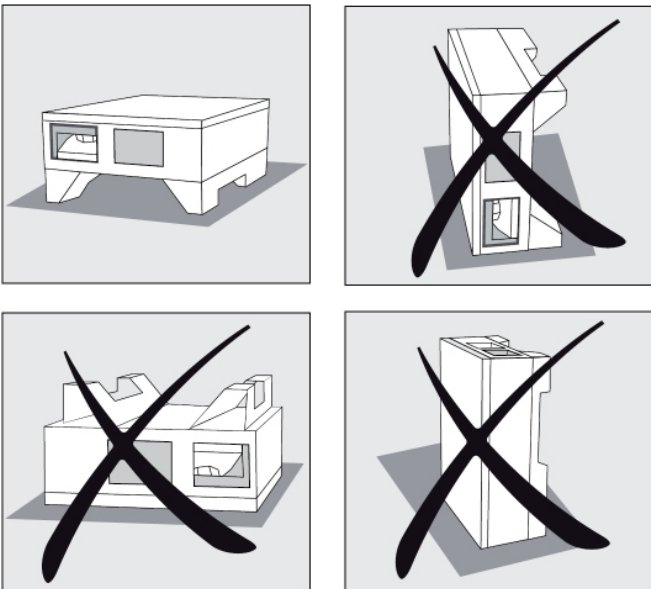
Type	a	b	c
HR95-080...-....	1000	1000	100
HR95-150...-....	1000	1000	100
HR95-250...-....	1000	1000	100
HR95-350...-....	1000	1200	100

Všechny uvedené rozměry v tabulce jsou v **mm**

## 6. INSTALACE

### TECHNICKÉ ÚDAJE

- Všechny typy ventilačních jednotek musí být umístěny v horizontální poloze. Jakákoli jiná poloha je zakázána.



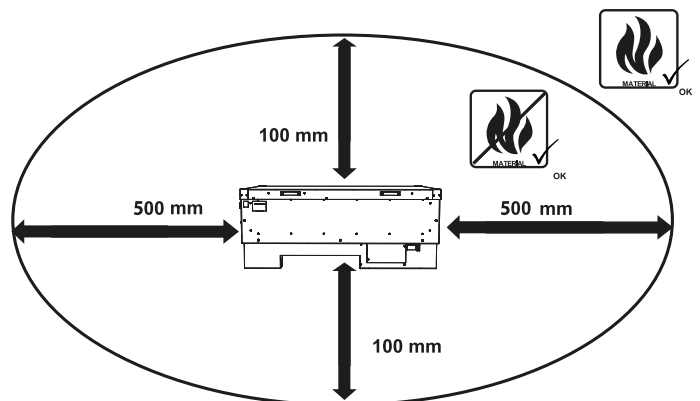
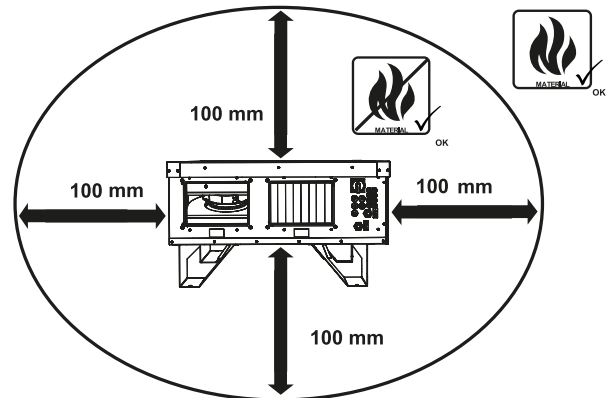
Jednotka musí být umístěna tak, aby směr výdechu vzduchu odpovídal směru proudění vzduchu v rozvodném potrubí.

Jednotka musí být umístěna tak, aby k ní byl přístup pro údržbu, opravy nebo demontáž. Jedná se především o přístup k revizním klapkám a o možnost je otevřít, přístup k víku skříně řídicí jednotky, k připojení postranních jednotek a ke krytu vzduchového filtru.

### 6.1-2 Bezpečná instalační vzdálenost

#### POZOR!

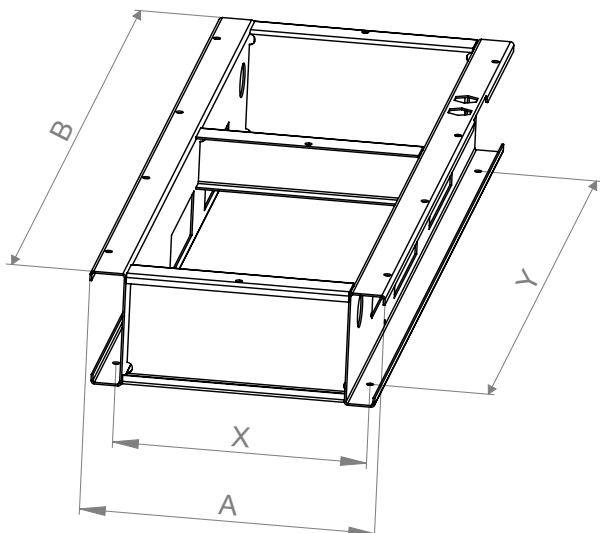
- Všechny materiály použité ve vzdálenosti menší než 100 mm od ventilační jednotky musejí být nehořlavé (nehoří, nevzplanou, nespálí se) nebo málo hořlavé (nehoří, rozpadají se – např. sádkokarton). Tyto materiály však nesmějí zakrývat vstupní a výstupní otvory jednotky.
- Bezpečná vzdálenost hořlavých materiálů od výdechů jednotky je 500 mm.
- Bezpečná vzdálenost hořlavých materiálů v ostatních směrech je 100 mm.



## 6. INSTALACE

### 6.1-3 Ukotvení jednotky

Pro umístění kotvicích bodů použijte níže uvedenou vrtací šablonu.



Upevnění jednotky 4~8 šrouby M10 ve spodní části konzoly

Typ	A	B	X	Y	Kg*
HR95-080...	972	1420	920	1300	192
HR95-150...	1426	1710	1354	1600	298
HR95-250...	1751	2030	1679	1900	399
HR95-350...	1911	2220	1839	1900	520

všechny rozměry jsou uvedeny v mm

\* - celková hmotnost nejtěžší jednotky dané kategorie

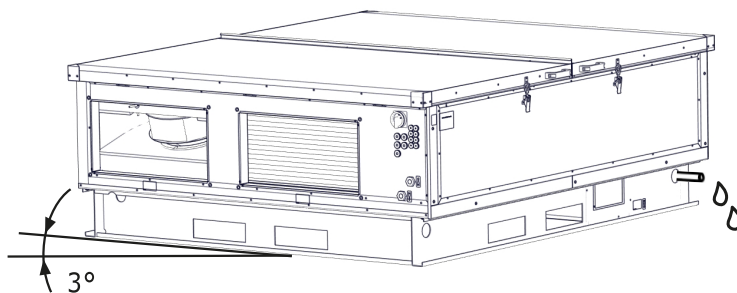
### POZOR!

- Jednotka musí být přichycena k podkladu tak, aby nemohlo dojít k svévolnému posunutí.
- Vzhledem k hmotnosti jednotky je nutné na její zvednutí použít odpovídající manipulační zařízení (např. vysokozdvizný vozík).

### BUDETE POTŘEBOVAT

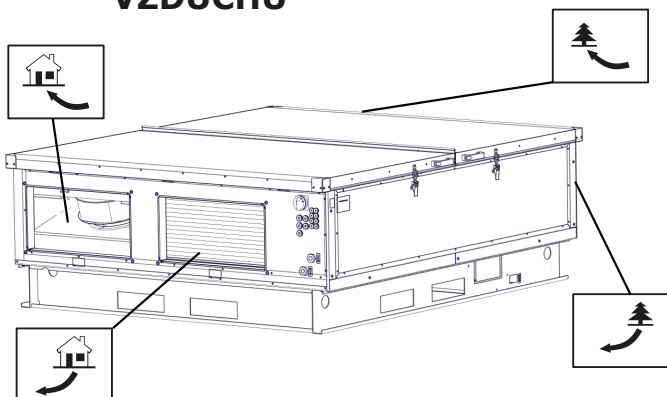
- 4~8 samosvorných matic o velikosti M8 (podle typu jednotky)
- 4~8 závitových tyčí
- 4~8 hmoždinek odpovídajícího typu a rozměrů (závisí na druhu stavebního materiálu stropu a na hmotnosti jednotky).
- vrtačka a vrtáky odpovídajících rozměrů
- kleště a odpovídající klíč

Umístěte jednotku do horizontální polohy, potom ji nakloňte o 3°, aby byl umožněn odtok kondenzátu. Upevněte jednotku pomocí šroubů

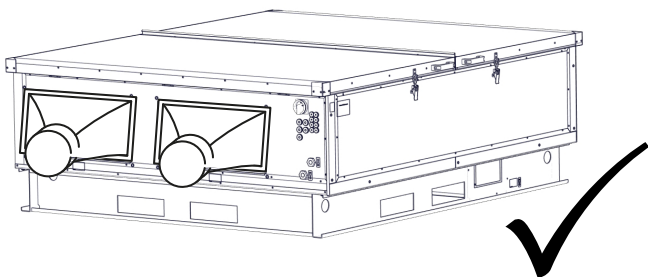


## 6. INSTALACE

### 6.2 PŘIPOJENÍ PŘÍVODŮ VZDUCHU

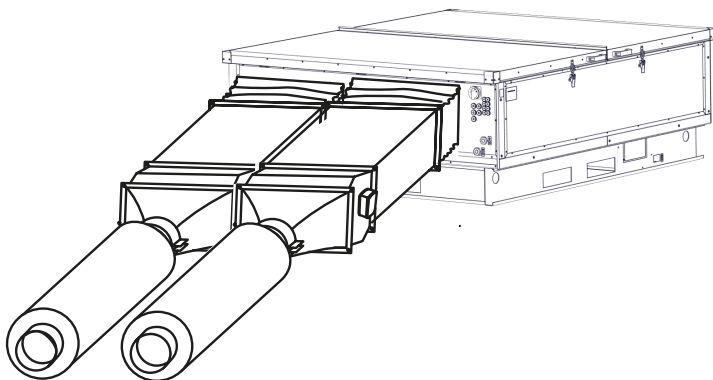


#### 6.2-1 Otvor pro připojení potrubí kruhový/obdélníkový



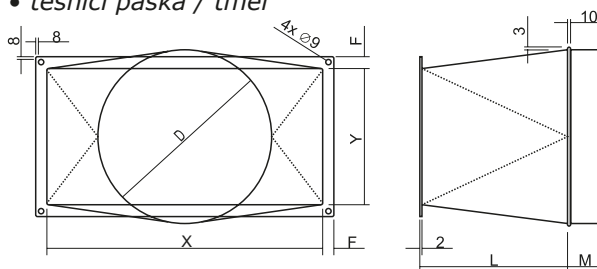
Toto je příslušenství a je třeba jej objednat zvlášť

Příklad možného zapojení s pružnými přípojkami.  
(Toto příslušenství nedodáváme)



### BUDETE POTŘEBOVAT

- 16 šroubů M8 (s každým přechodem pro obdélníkové/kruhové potrubí jsou dodávány 4 šrouby)
- 4 hrdla pro připojení obdélníkového / kruhového potrubí (příslušenství)
- odpovídající klíč
- těsnicí páska / tmel

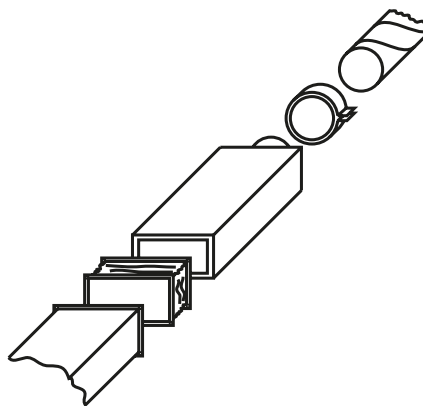


Typ	X	Y	D	L	M	F
HR95-080.....	300	200	250	200	50	20
HR95-150.....	500	250	315	250	70	20
HR95-250.....	600	300	400	300	70	20
HR95-350.....	700	400	500	400	70	20

Všechny rozměry jsou uvedeny v mm

### ČTĚTE POZORNĚ!

- Připojené potrubí musí mít stejné rozměry jako sací a výdechové otvory ventilační jednotky. Při menším průměru potrubí lze zaznamenat snížení účinnosti jednotky a v některých případech se může zkrátit její životnost.
- Připojte sací a výdechové otvory (obdélníkový/kruhový otvor) pružnými spoji, abyste zamezili vibracím.



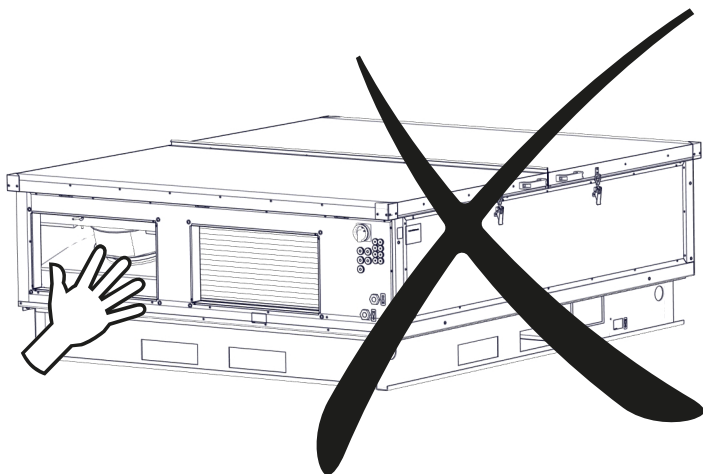
Všechna připojení rozvodného potrubí k ventilační jednotce musí být utěsněna tmelem nebo těsnicí páskou.

Minimální vzdálenost mezi zakřiveními potrubí nebo adaptérů a krkem jednotky je 500 mm.

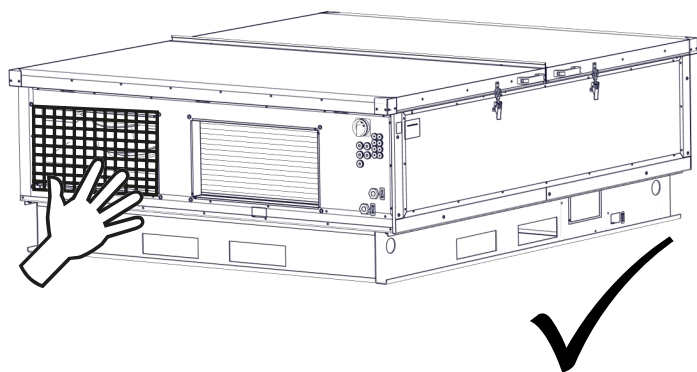
## 6. INSTALACE

### 6.2-2 Ochrana otvorů jednotky (není součástí dodávky)

Pokud se otvor jednotky nepřipojuje k potrubí, musí být použity protidešťové žaluzie, aby se voda a pohybující se pevné částice nedostaly do kontaktu s ventilátorem, topnými tyčemi apod.



Příslušenství, které je třeba objednat zvlášť

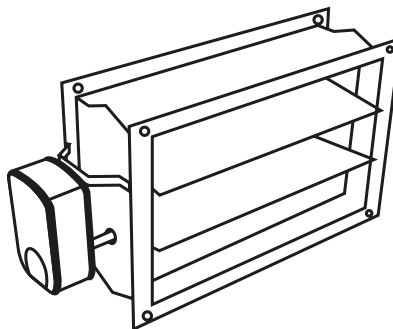


### 6.3 PŘIPOJENÍ MECHANICKÉHO PŘÍSLUŠENSTVÍ

#### 6.3-1 Vzduchová klapka

Tyto obdélníkové klapky se používají k uzavření přívodů vzduchu připojených k ventilační jednotce.

Příslušenství, které je třeba objednat zvlášť



#### BUDETE POTŘEBOVAT

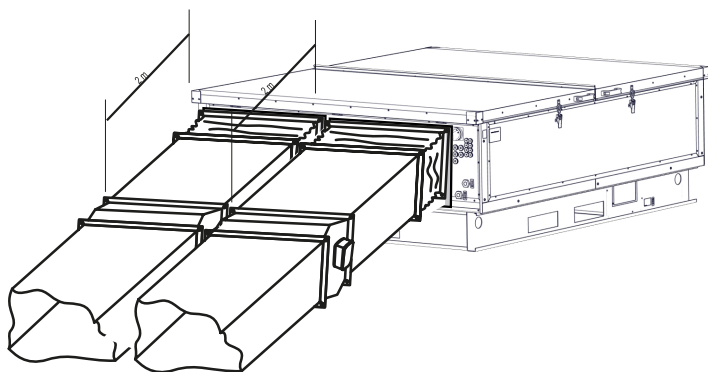
- 2 obdélníkové klapky (odpovídajících rozměrů)
- 2 servopohony (s jedním nebo dvěma vodiči napětí 230 V)
- 8 šroubů a matic M8
- 16 podložek
- odpovídající klíč
- plochý a křížový šroubovák, těsnicí páska a tmel

## 6. INSTALACE

Typy obdélníkových klapek

Označení obdélníkových klapek	
HR95-080...-...-...	MLKR/S-300200-04N1-0
HR95-150...-...-...	MLKR/S-500250-04N1-0
HR95-250...-...-...	MLKR/S-600300-04N1-0
HR95-350...-...-...	MLKR/S-700400-04N1-0

Namontujte klapku na potrubí ve vzdálenosti cca 2 m před hrdlo sání čerstvého vzduchu a na výdechové potrubí ve vzdálenosti cca 2 m od výdechového hrdla. Připojte servopohony k odpovídajícím svorkám v pouzdře ovládání. Viz kapitola Zapojení elektroinstalace a elektrického příslušenství

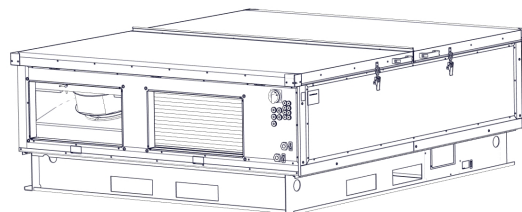


Umístěte klapku tak, aby byla zcela uzavřená, když je jednotka vypnutá, a zcela otevřená, když je jednotka v provozu. Jiné umístění může jednotku poškodit.

### 6.4. PŘIPOJENÍ ELEKTROINSTALACE ELEKTRICKÉHO PŘÍSLUŠENSTVÍ

#### ⚠ POZOR!

- **Před jakýmkoli zásahem do ventilační jednotky musí být vypnutý hlavní spínač elektrického napájení!**
- Elektrické zapojení ventilační jednotky musí být provedeno podle návrhu od profesionálního elektrikáře. Elektrické zapojení musí provést osoba oprávněná k provádění elektrických instalací. Je nutné dodržovat všechny pokyny této příručky i místní právní předpisy a nařízení.
- Schémata elektroinstalace uvedené na výrobku mají přednost před schématy uvedenými v této příručce! Před zapojením zkontrolujte, zda označení svorek odpovídá schématu. Pokud máte pochybnosti, obraťte se na dodavatele a jednotku v žádném případě nezapojujte.
- Pokud je výrobek připojen k jinému než originálnímu systému ovládání, obraťte se ohledně zapojení měřících čidel a ovládacích prvků na společnost, která dodala tento systém.
- Jednotka musí být připojena k síti pomocí teplotě odolného tuhého izolovaného kabelu o průměru, který odpovídá platným místním předpisům.
- Pro zachování elektrické ochrany musejí všechny kabely projít otvory po stranách pouzdra ovládání.
- Jakékoli zásahy nebo úpravy vnitřního elektrického zapojení jednotky jsou zakázány a vedou ke ztrátě záruky!
- Správné fungování jednotky lze zaručit pouze za použití originálního příslušenství.
- Je-li nutné do jednotky nebo na její kryt umístit senzor nebo regulační součástku, poradte se o jeho umístění s výrobcem jednotky (popř. s jeho zástupcem).



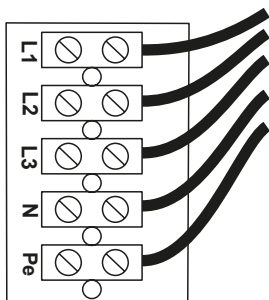
## 6. INSTALACE

### 6.4-1 Napájecí kabel

Zapojovací svorkovnice pro napájecí kabel se nachází v pouzdře ovládacího zařízení.

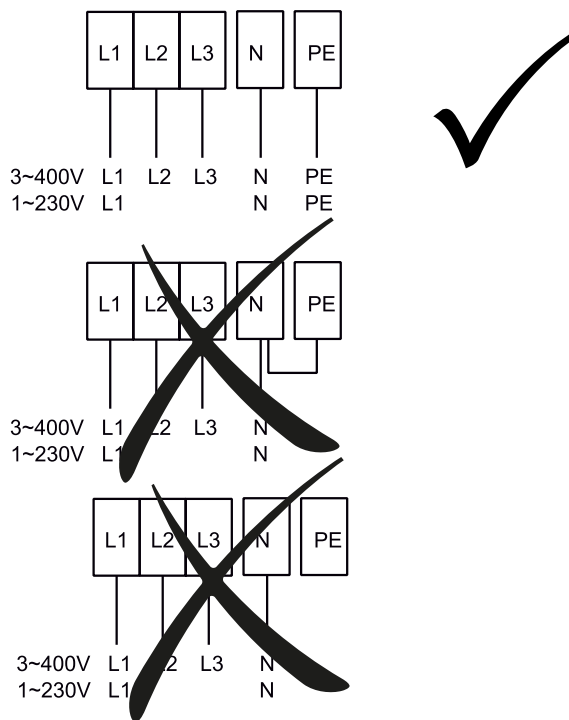
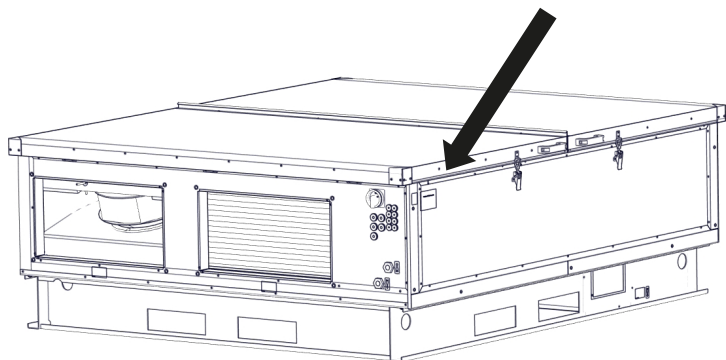
#### **⚠ POZOR!**

Minimální rozměr vodiče ochranného uzemnění musí být ve shodě s místními bezpečnostními předpisy pro vysoký proud vodičem ochranného uzemnění zařízení.



#### TECHNICKÉ INFORMACE

- Parametry elektroinstalace jsou uvedeny na štítku umístěném na pouzdře ovládacího zařízení.



Všechny fáze elektrického napájení musejí být připojeny přes odpovídající typ jističe. Vzdálenost mezi rozpojenými kontakty musí být větší než 3 mm.

Jednotka musí být zapojena takovým způsobem, aby jí bylo možné odpojit od elektrického napájení pomocí jediného vypínače.

#### Údaje o typu výrobku

U = napětí	I = proud
f = frekvence	P = výkon/příkon
n = rychlost otáček ventilátoru	m = hmotnost
ph = počet fází	IP = elektrická ochrana
av = proud vzduchu	ver = verze

výrobní číslo

- Jednotka musí být připojena k síti typu TN-S, to znamená, že nulový vodič musí být stále zapojen.



## 6. INSTALACE

### Hodnoty doporučených přívodních kabelů a jističů

Jednotky s integrovaným předehevem

	Počet fází	Napětí (V)	Výkon (W)	Proud (A)	Typ kabelu*	Typ jističe (A)*
HR95-080...E	1	230	2700	14,4	3Cx1,5	16
HR95-150...E	3	400	5300	13,3	5Cx1,5	16
HR95-250...E	3	400	8300	18,2	5Cx2,5	20
HR95-350...E	3	400	11700	20,4	5Cx2,5	25
HR95-450...E	3	400	15000	25,2	5Cx4	32
HR95-550...E	3	400	18300	32	5Cx6	40

\* - Pouze doporučené hodnoty. Konkrétní hodnoty musí určit osoba odpovědná za elektroinstalaci objektu (například projektant) v závislosti na parametrech vedení přívodní kabeláže a vlivů působících v objektu

Jednotky s integrovaným elektrickým dohřevem

	Počet fází	Napětí (V)	Výkon (W)	Proud (A)	Typ kabelu*	Typ jističe (A)*
HR95-080...E	1	230	1400	8,7	3Cx1,5	16
HR95-150...E	1	230	2700	18	3Cx2,5	20
HR95-250...E	3	400	4800	13,1	5Cx1,5	16
HR95-350...E	3	400	6500	12,9	5Cx1,5	16
HR95-450...E	3	400	7700	14,6	5Cx1,5	16
HR95-550...E	3	400	10700	21	5Cx2,5	25

\* - Pouze doporučené hodnoty. Konkrétní hodnoty musí určit osoba odpovědná za elektroinstalaci objektu (například projektant) v závislosti na parametrech vedení přívodní kabeláže a vlivů působících v objektu

Jednotky s integrovaným elektrickým předehevem a dohřevem

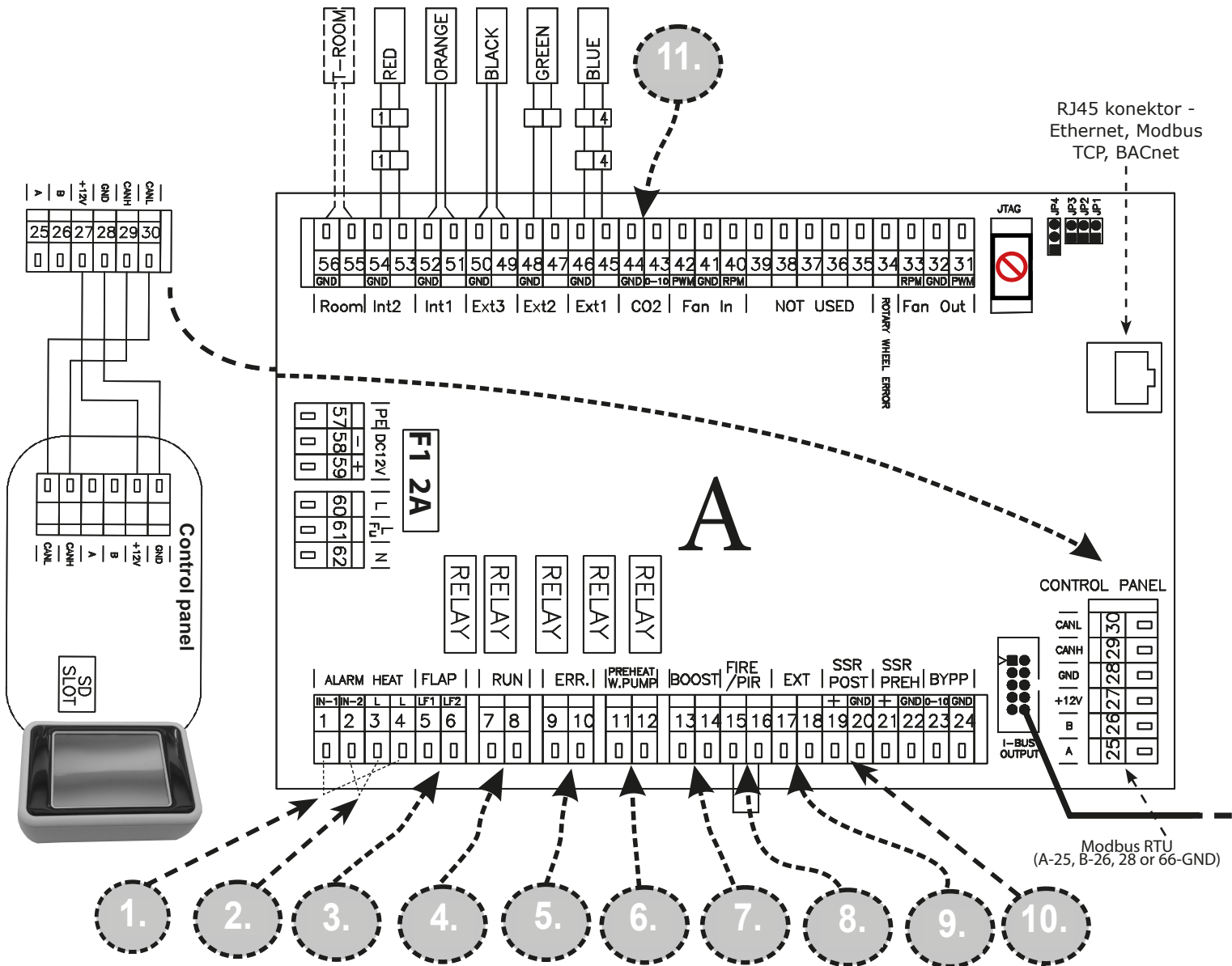
	Počet fází	Napětí (V)	Výkon (W)	Proud (A)	Typ kabelu*	Typ jističe (A)*
HR95-080...EE	3	400	4100	11,8	5Cx1,5	16
HR95-150...EE	3	400	8000	18	5Cx2,5	20
HR95-250...EE	3	400	13100	25	5Cx4	32
HR95-350...EE	3	400	18200	29,8	5Cx4	32
HR95-450...EE	3	400	22700	36,3	5Cx6	40
HR95-550...EE	3	400	29000	47,5	5Cx10	50

\* - Pouze doporučené hodnoty. Konkrétní hodnoty musí určit osoba odpovědná za elektroinstalaci objektu (například projektant) v závislosti na parametrech vedení přívodní kabeláže a vlivů působících v objektu

## 6. INSTALACE

### 6.4-2 Elektrické příslušenství

Připojte elektrické příslušenství jednotky ke svorkovnici umístěné ve skříni regulace podle schématu elektrického zapojení a označení svorek.

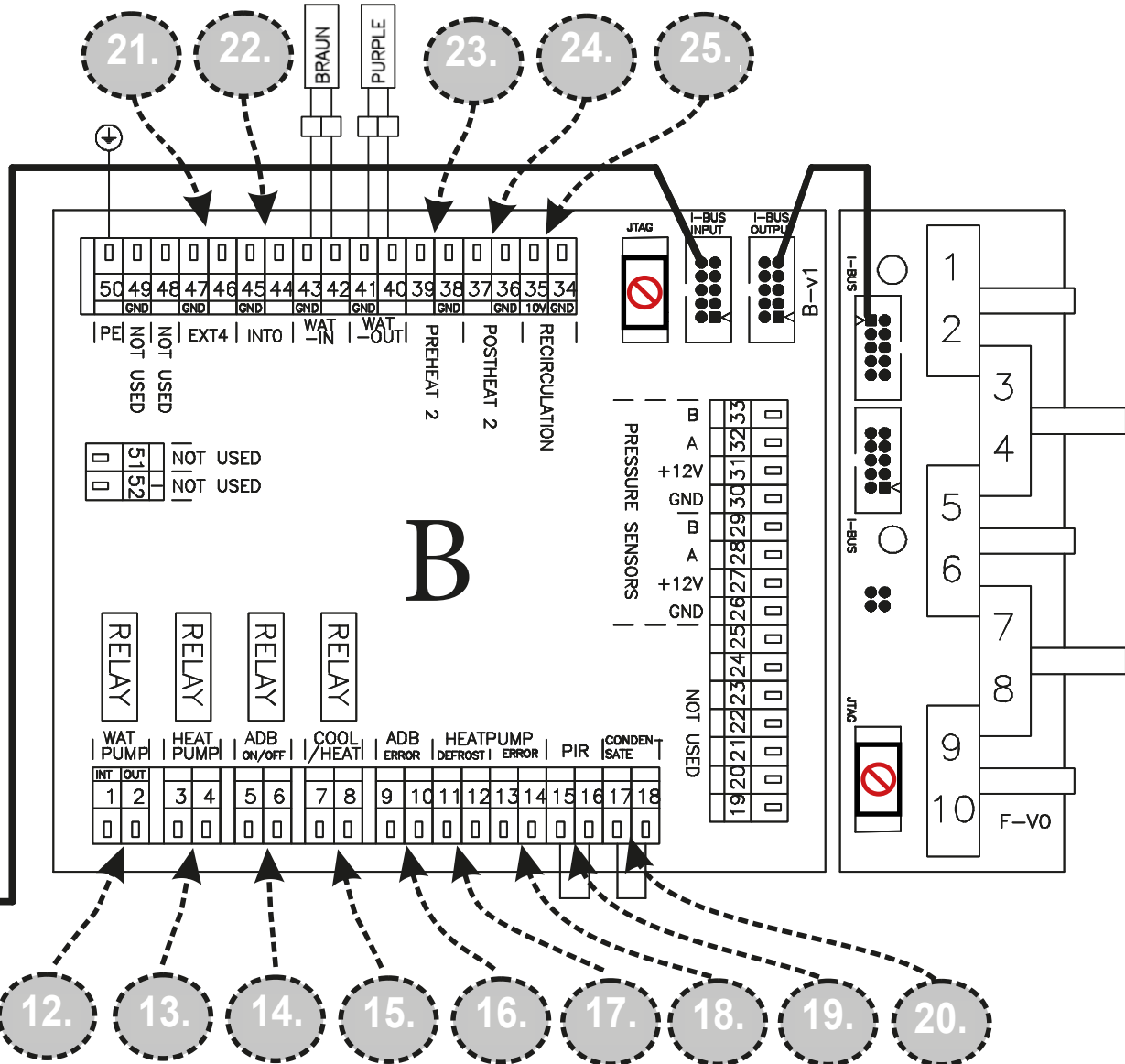


1.	A (1,4)	BEZPEČNOSTNÍ TERMOSTAT DOHŘEVU
2.	A (2,3)	BEZPEČNOSTNÍ TERMOSTAT PŘEDEHŘEVU
3.	A (5-6)	LF1 - KLAPKA PŘÍVOD (výstup L-open), LF2 - KLAPKA ODVOD (výstup L-open)
4.	A (7-8)	RUN KONTAKT (výstup -NO/NC nastavitelné)
5.	A (9-10)	ERROR KONTAKT (výstup NO)
6.	A (11-12)	VODNÍ ČERPADLO PŘEDEHŘEVU (11 - Lint, 12 - Lout)
7.	A (13-14)	BOOST (vstup NO)
8.	A (15-16)	FIRE (vstup NC)
9.	A (17-18)	EXTERNÍ OVLÁDÁNÍ ON/OFF (vstup NC)
10.	A (19,20)	VÝSTUP REGULACI VÝKONU DOHŘEVU (0-10V nebo PWM)
11.	A (43,44)	ČIDLO KVALITY VZDUCHU 0-10V (vstup)

## 6. INSTALACE

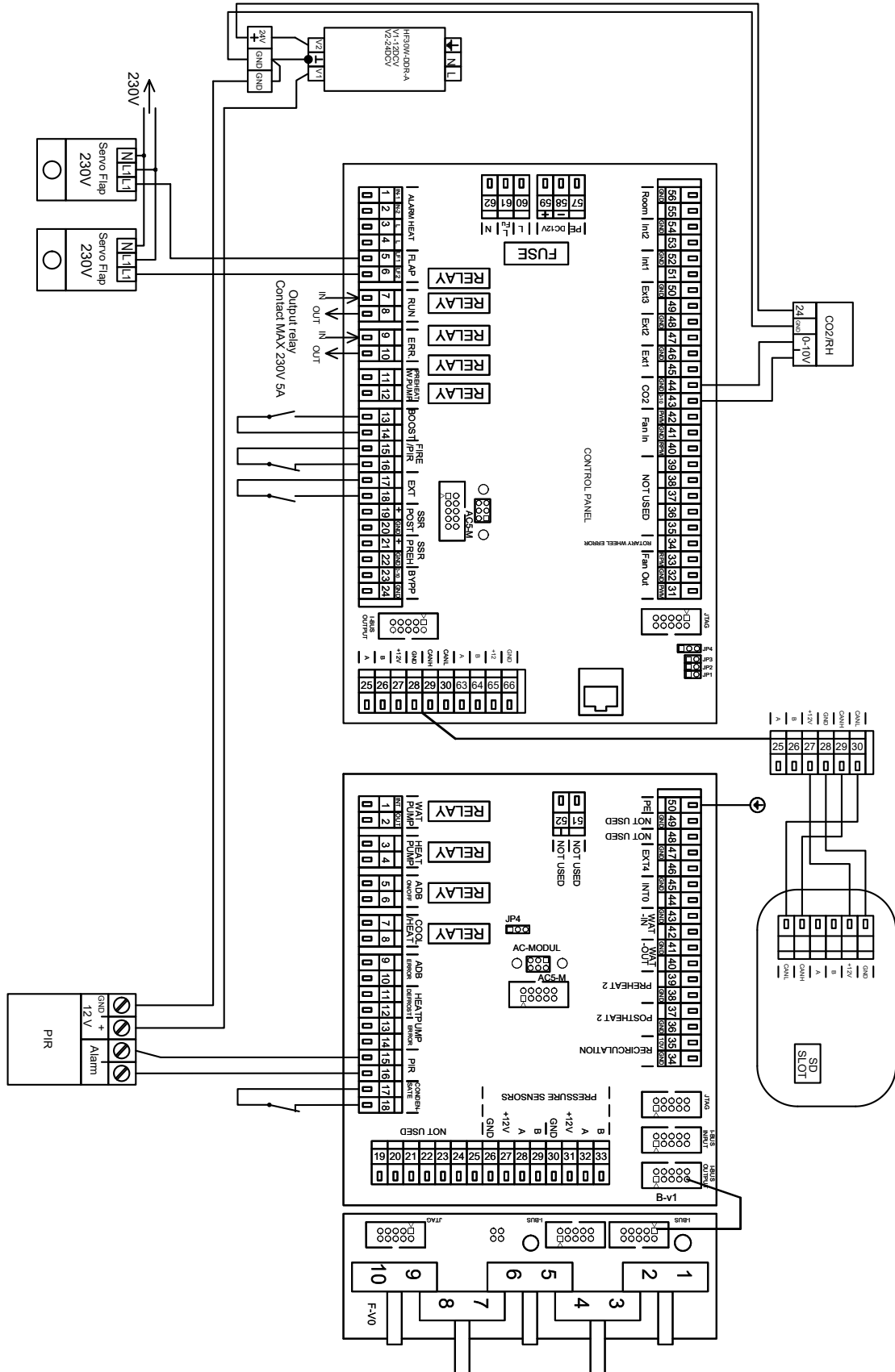
### 🔍 ČTĚTE POZORNĚ!

- Schéma zapojení je na vnitřní straně odnímatelného krytu regulace.
- Každé příslušenství musí být připojeno kabelem, který dodáváme, nebo kabelem, který odpovídá specifikaci jednotlivých součástek.



12.	B (1-2)	VODNÍ ČERPADLO (1 - Lint, 2 - Lout)
13.	B (3-4)	ŘÍZENÍ TEPELNÉHO ČERPADLA nastavitelné (výstup - ON/OFF)
14.	B (5-6)	ADIABATICKÝ MODUL (výstup - ON/OFF)
15.	B (7-8)	CHLAZENÍ / TOPENÍ nastavitelné (CO = NC/NO - DX = výstup nastavitelné)
16.	B (9-10)	ADIABATICKÝ MODUL ERROR (vstup NO)
17.	B (11-12)	ODMRAŽOVÁNÍ TEPELNÉHO ČERPADLA nastavitelné (vstup NC/NO)
18.	B (13-14)	CHYBA TEPELNÉHO ČERPADLA nastavitelné (vstup NC/NO)
19.	B (15-16)	POHYBOVÉ ČIDLO PIR (vstup NC)
20.	B (17-18)	ČIDLO PŘETEČENÍ KONDENZÁTU (vstup NC)
21.	B (46-47)	EXTERNÍ TEPLOTNÍ ČIDLO (externí dohřev - vstup)
22.	B (44-45)	EXTERNÍ TEPLOTNÍ ČIDLO (adiabatický modul / recirkulační komora - input)
23.	B (38-39)	EXTERNÍ PŘEDEHŘEV (výstup - vodní=0-10V)
24.	B (36-37)	EXTERNÍ DOHŘEV (výstup - vodní=0-10V)
25.	B (34-35)	RECIRKULAČNÍ KOMORA (výstup 0-10V)

# 6. INSTALACE

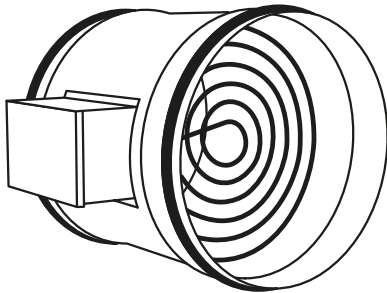


## 6. INSTALACE

### 6.4-2.1 Elektrický neintegrováný přehřev (příslušenství)

#### TECHNICKÉ ÚDAJE

- Potrubní ohřivač napájené 400 V AC a řídicím napětím 0-10V DC
- KABEL: rozměr napájecího kabelu je třeba vybrat podle výkonu/příkonu topení a podmínek připojení. Minimální rozměry pro doporučené výkony/příkony jsou uvedeny v kapitole 6.4-1 Napájecí kabel
- Ovládací kabel elektrického ohřivače – kabel se dvěma vodiči o průřezu min. 0,5 mm<sup>2</sup> Maximální délka 50 m.



Není součástí dodávky

Doporučené typy elektrického přehřevu

Typy ventilačních jednotek	Typ přehřevu	Celkový výkon [kW]	Proud [A]
HR95-080...-...-...	EOKO-250-3,0-3-D	3	4,3
HR95-150...-...-...	EOKO-355-7,5-3-D	7,5	10,8
HR95-250...-...-...	EOKO-400-7,5-3-D	7,5	10,8
HR95-350...-...-...	EOKO-560-12,0-3-D	12	17,3

### 6.4-2.2 Externí ovládání

#### TECHNICKÉ ÚDAJE

- Nízkonapěťový spínací kontakt – maximální možné zatížení kontaktu 12 V, 0,4 A.
- KABEL: kabel s dvěma vodiči o průřezu min. 0,5 mm<sup>2</sup> Maximální délka 50 m.
- Kontakt je normálně sepnutý. Při rozpojení kontaktů se jednotka vypne.

Není součástí dodávky

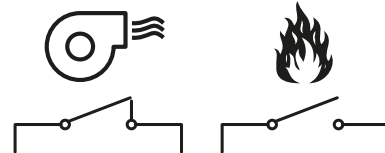
### 6.4-2.3 Požární kontakt

#### TECHNICKÉ ÚDAJE

- Nízkonapěťový spínací kontakt – maximální možné zatížení kontaktu 12 V, 0,4 A.
- KABEL: kabel s dvěma vodiči o průřezu min. 0,5 mm<sup>2</sup> Maximální délka 50 m.
- Kontakt je normálně sepnutý. Při rozpojení kontaktu ventilační jednotka pracuje podle nastaveného výkonu ventilace.



Požadovaný výkon ventilace se nastavuje v servisním menu – kapitola 7.6-12

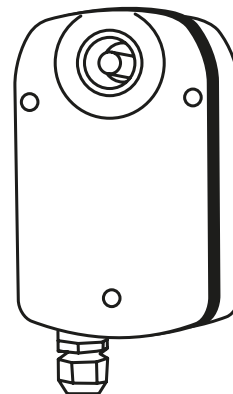


Není součástí dodávky

### 6.4-2.4 Servopohon zavírání regulátorů přívodu vzduchu s pružinou (příslušenství)

#### TECHNICKÉ ÚDAJE

- Servopohon je napájen 230 V AC – ovládací kabel se třemi vodiči
- KABEL: kabel se třemi vodiči o průřezu min. 0,5 mm<sup>2</sup>. Maximální délka 50 m.



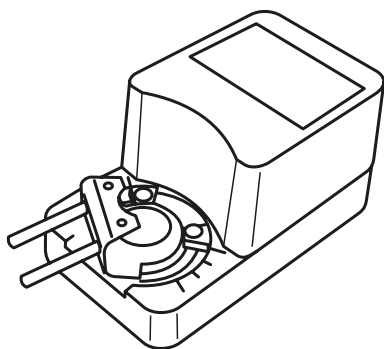
Není součástí dodávky

## 6. INSTALACE

### 6.4-2.5 Servopohon zavírání regulátorů

#### TECHNICKÉ ÚDAJE

- Servopohon je napájen 230 V – ovládací kabel se třemi vodiči
- KABEL: kabel s dvěma vodiči o průřezu min. 0,5 mm<sup>2</sup> Maximální délka 50 m.



Není součástí dodávky

### 6.4-2.6 Čidlo pohybu

Nízkonapěťový spínací kontakt - maximální možné zatížení kontaktu 12V, 0,4A

KABEL: kabel se dvěma vodiči o průřezu min. 0,5mm<sup>2</sup> Maximální délka 50m. Kontakt je normálně rozepnutý. Při sepnutí kontaktu ventilační jednotka pracuje podle nastaveného výkonu ventilace.

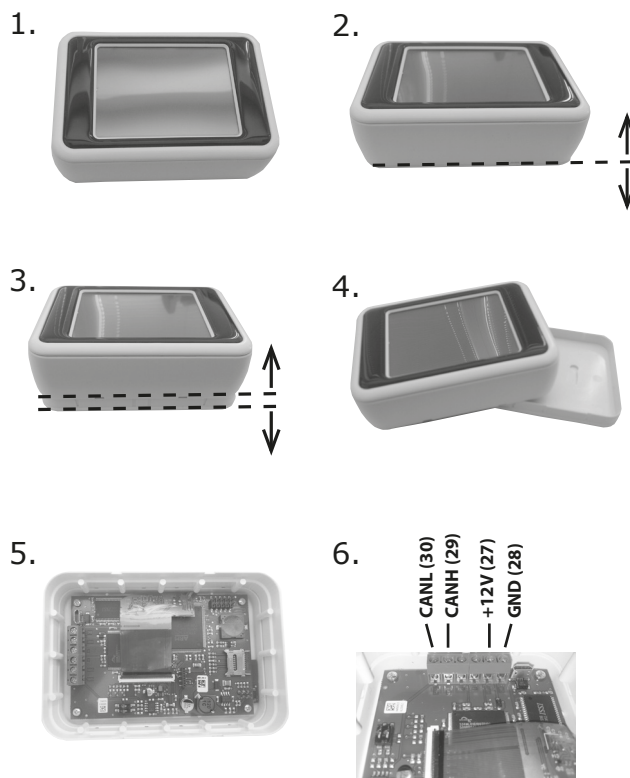


Požadovaný výkon ventilace se nastavuje v servisním menu – kapitola 7.6-2

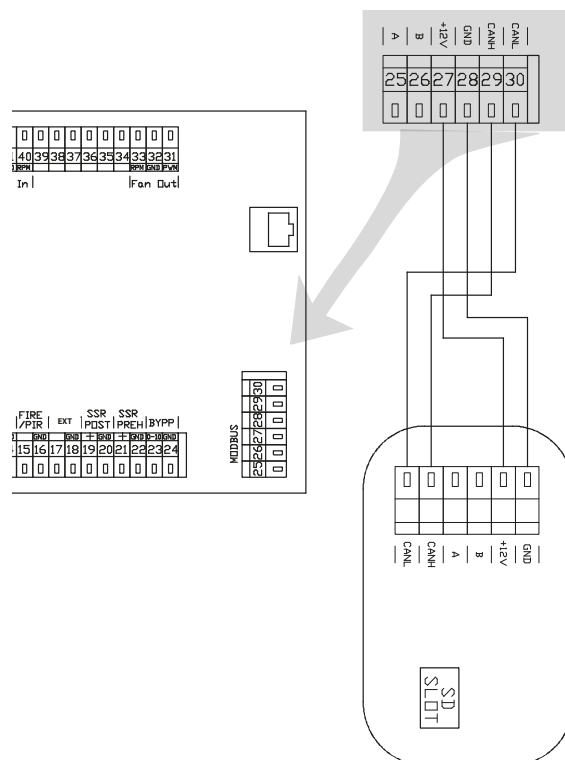
### 6.4-3 Řídicí jednotka

Pro spuštění jednotky je třeba propojení dálkového ovladače s jednotkou za pomoci ovládacího kabelu (datový kabel)

- povolte šroub na spodní části ovladače
- otevřete pouzdro ovladače.
- vyřízněte otvor pro kabel
- vložte ovládací kabel do konektoru ovladače
- upevněte ovládací panel na stěnu
- zavřete pouzdro ovládacího panelu a zašroubujte.



- zasuňte druhý konec kabelu do jednoho z konektorů elektronické desky.



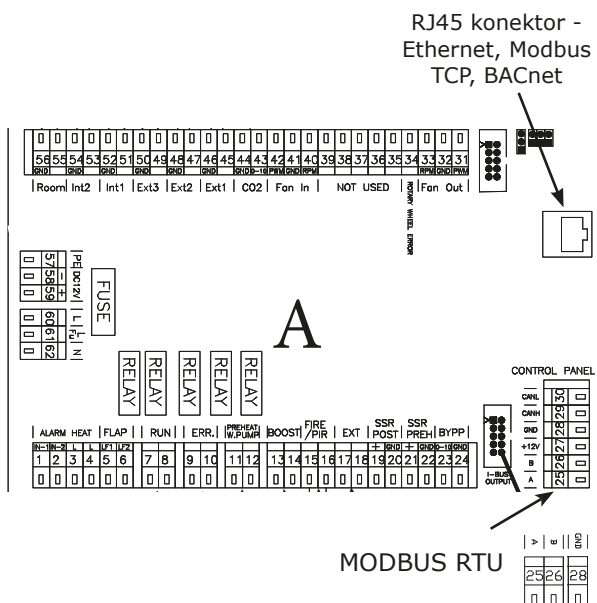
## 6. INSTALACE

### ČTĚTE POZORNĚ!

- Mezi napájecím a ovládacím kabelem by měla být maximální možná vzdálenost.
- Ujistěte se, že kabel po vložení dobře zapadl do konektoru.
- Dejte pozor, abyste při upevňování ovladače na zeď nebo na jiný povrch nepoškodili izolaci kabelů.
- Pokud nepřipojíte konektory nebo kabely rovnou při montáži jednotky, chraňte je pomocí izolační pásky před mechanickým poškozením nebo zkratem.
- Konektory kabelů nesmějí přijít do kontaktu s vodou nebo jinou tekutinou.
- Nastavení parametrů je zachováno díky baterii s životností 3–5 let.

### 6.4-4 Připojení jednotky k řídicímu systému BMS

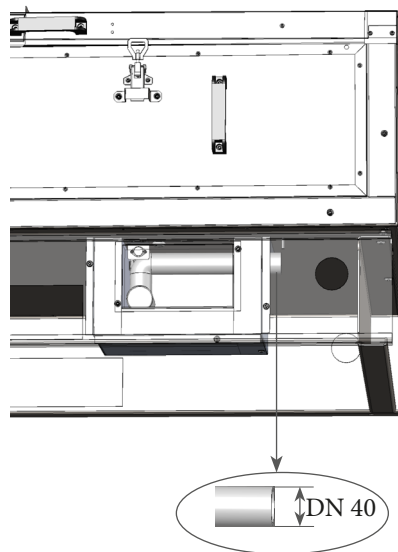
Pro připojení kontrolní jednotky použijte standardní komunikační kabel. Zasuňte kabel do jednoho z konektorů na elektronické desce ventilační jednotky. Druhý konec připojte k hlavní řídicí jednotce. Pro podrobnosti protokolu (ModBUS) se obraťte na 2VV.



### 6.5 PŘIPOJENÍ ODVODU KONDENZÁTU

Odvod kondenzátu z jednotky (část rekuperátoru) musí být připojen k odpadnímu potrubí. Sifon umístěný v jednotce má integrovanou protimrazovou ochranu.

- Přesvědčte se, že je jednotka nakloněna se sklonem 3°, aby bylo zabezpečeno volné odtékání kondenzátu.

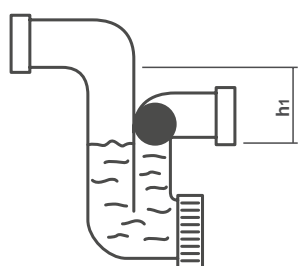


## 6. INSTALACE

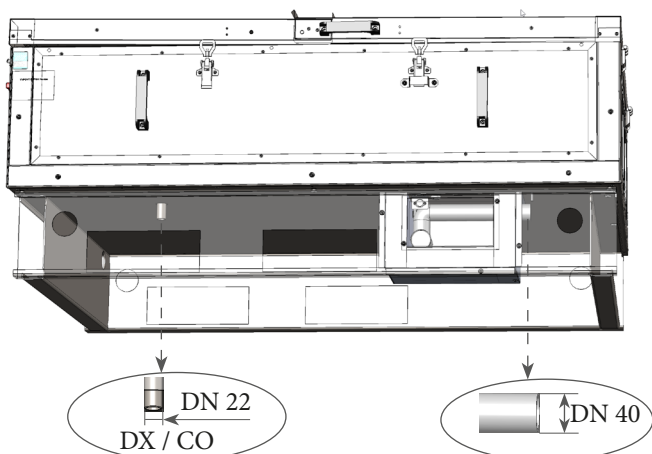
Pokud je v jednotce instalován přímý výparník nebo C/O, je potřeba připojit nový sifon (není součástí dodávky).

### BUDETE POTŘEBOVAT

- 1 sifon
- odtokové potrubí z PVC
- těsnění na odtokové potrubí



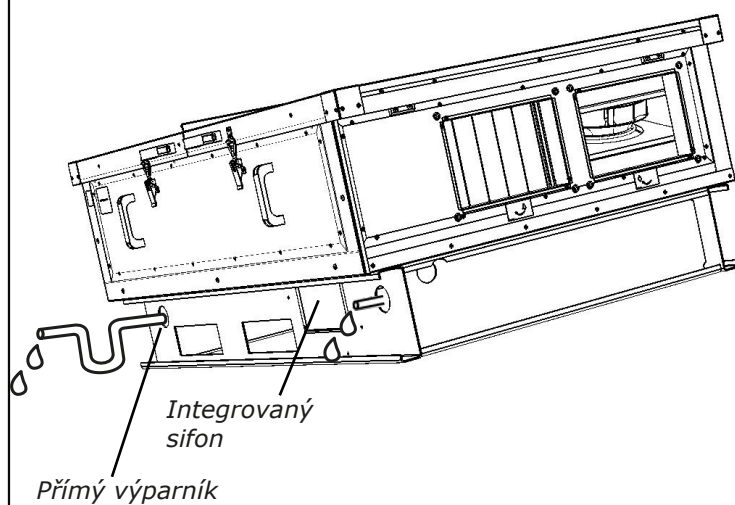
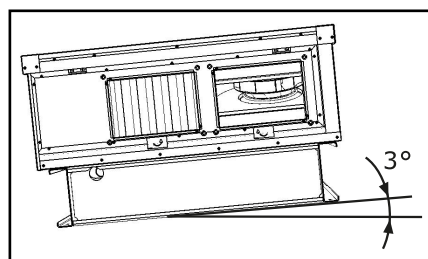
Typ jednotky	h1 [mm]
HR95-080...-...-....	130
HR95-150...-...-....	130
HR95-250...-...-....	130
HR95-350...-...-....	130
HR95-450...-...-....	130
HR95-550...-...-....	130



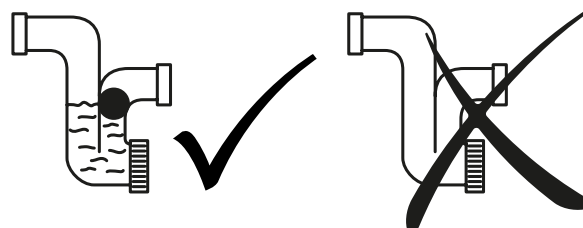
Hrdlo vany na zásobníku je umístěno na spodní straně ventilační jednotky.

K tomuto hrdlu připojte sifon vedoucí do potrubí nebo hadice, která ústí do odpadu.

- Přesvědčte se, že je jednotka nakloněna se sklonem 3°, aby bylo zabezpečeno volné odtékání kondenzátu.



- Před uvedením do provozu naplňte sifon vodou!!! Jinak riskujete zaplavení a zničení jednotky.





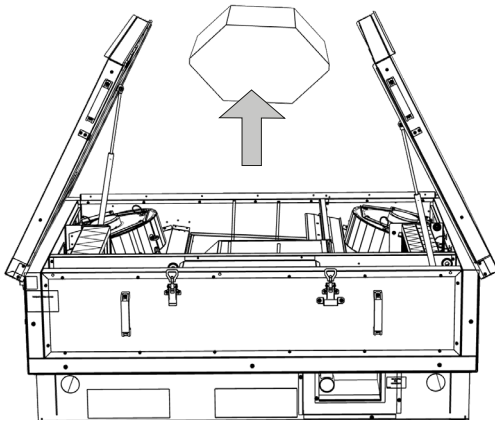
## 6. INSTALACE

Volitelně můžete připojit snímač přetečení kondenzátu (součást balení).



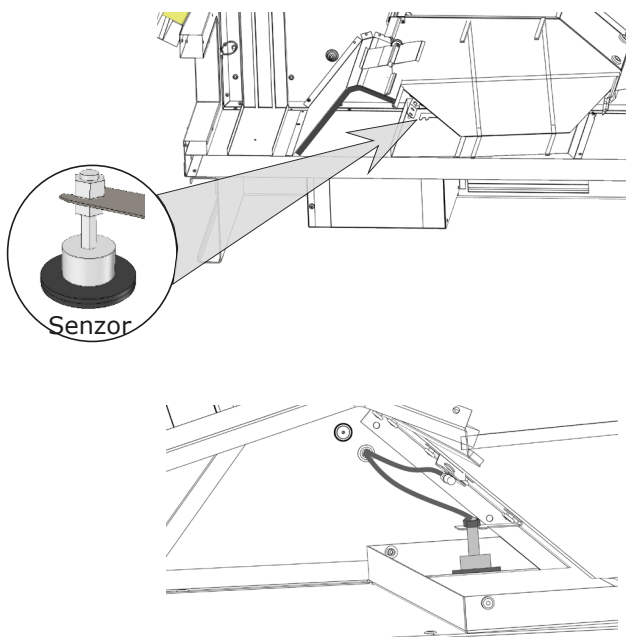
Po převýšení hladiny vany kondenzátu čidlo rozeptne kontakt, jednotka přejde do režimu STANDBY, na ovladači bude signalizovaná chyba. Po opětovném sepnutí kontaktu jednotka přejde do normálního chodu.

Otevřete servisní dveře a vyndejte rekuperátor.

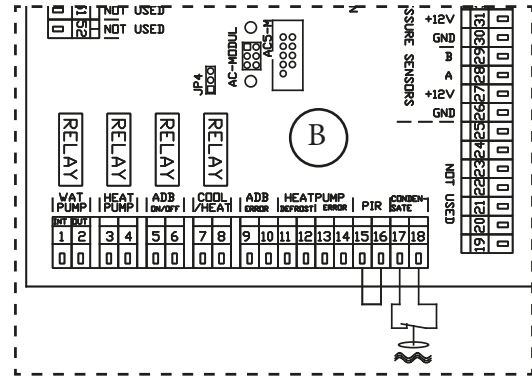


Připojte snímač přetečení kondenzátu k držáku, který je umístěn v odtokové vane kondenzátu (viz níže).

Kabel od plaváku protáhněte přes otvor s teplotním čidlem a zapojte do regulaci.



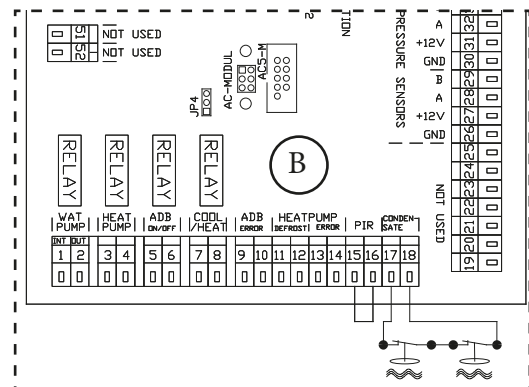
Připojte čidlo přetečení kondenzátu ke svorkám 17, 18 na desce B (viz schéma zapojení níže).



Jestli jednotka má C/O (voda - topení/chlazení) nebo DX (přímý výparník) volitelně lze do odtokové vany kondenzátu nainstalovat čidlo přetečení kondenzátu (součást balení).

Připojte snímač přetečení kondenzátu k držáku, který je umístěn v odtokové vane kondenzátu. Kabel od plaváku protáhněte přes otvor s teplotním čidlem a zapojte do regulaci.

Připojte čidlo přetečení kondenzátu ke svorkám 17, 18 na desce B (viz schéma zapojení níže).



## 7. PRVNÍ UVEDENÍ DO PROVOZU

### ČTĚTE POZORNĚ!

#### Před prvním uvedením do provozu zkontrolujte:

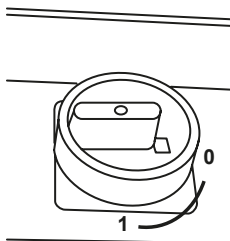
- že jednotka je správně upevněna na nosné konstrukci
- že jednotka je řádně uzavřena, že trubice jsou připojené k rastru a chráněné mřížkou a že neexistuje riziko kontaktu s rotující nebo horkou součástí.
- že elektrické napájení je řádně připojeno, včetně uzemnění a ochrany vnějších spouštěčů.
- že všechny prvky elektrických součástí jsou řádně připojené
- že výpust kondenzátů je připojeno ke kanalizaci (u jednotek s chlazením)
- že instalace odpovídá všem instrukcím tohoto návodu
- že žádný nástroj nebo jiný předmět, který by ji mohl poškodit, nezůstal v jednotce.

### POZOR!

- Všechny zásahy nebo změny na vnitřním propojení jsou zakázány a vedou ke ztrátě záruky.
- Doporučujeme použít námi dodávané příslušenství. V případě pochybností ohledně možnosti použití nepůvodního příslušenství kontaktujte France Air.

### 7.1 SPUŠTĚNÍ

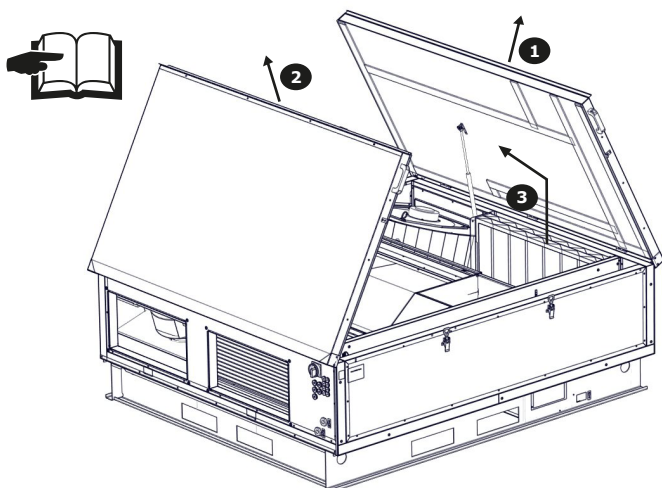
Jednotku uvedete do provozu (Stand by) otočením hlavního spínače do pozice I (zapnuto). Po zapnutí hlavního spínače se rozsvítí displej ovladače a načtou se servisní data. začne načítání servisních dat. Jednotka je připravena ke zpuštění až po kompletním načtení servisních dat.



## 8. ÚDRŽBA

### 8.1 VÝMĚNA FILTRU

Doporučujeme provést vizuální kontrolu filtru nejméně jednou za 3 měsíce



- 1) Odjistěte a odklopte první stranu víka
- 2) Odklopte druhou stranu víka
- 3) Vysuňte filtry povytažením a nakloněním
- 4) Vložte nové, zavřete bočnice a zajistěte

Typ jednotky	Filtry	
	G4	Předfiltr G4
HR95-080.....	FILTR-HR95-2-H0800-G4	FILTR-HR95-2-H0800-G4-PRE
HR95-150.....	FILTR-HR95-2-H1500-G4	FILTR-HR95-2-H1500-G4-PRE
HR95-250.....	FILTR-HR95-2-H2500-G4	FILTR-HR95-2-H2500-G4-PRE
HR95-350.....	FILTR-HR95-2-H3500-G4	FILTR-HR95-2-H3500-G4-PRE

F7	
HR95-080.....	FILTR-HR95-2-H0800-F7-MPP
HR95-150.....	FILTR-HR95-2-H1500-F7-MPP
HR95-250.....	FILTR-HR95-2-H2500-F7-MPP
HR95-350.....	FILTR-HR95-2-H3500-F7-MPP

### ČTĚTE POZORNĚ!

- Ikona varování sama zmizí



### POZOR!

Výkonnost jednotky se může snížit a ventilátor poškodit, pokud není filtr odpovídajícím způsobem vyčištěn nebo vyměněn.

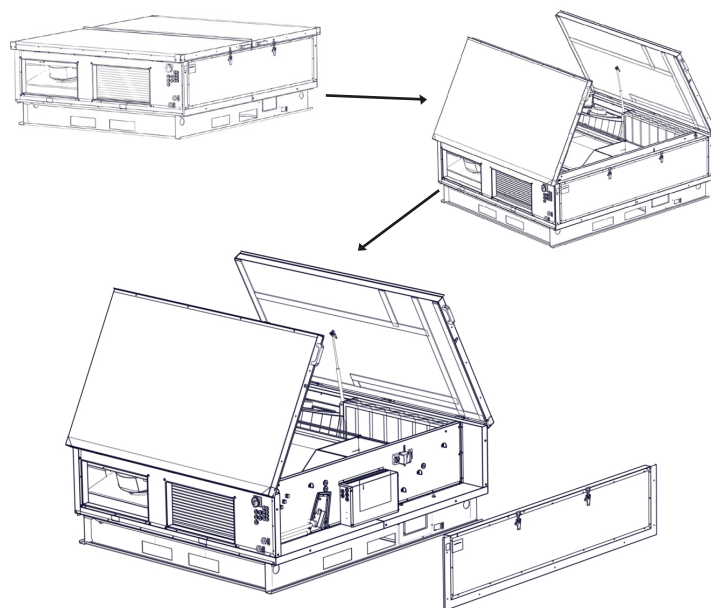
### 8.2 INTERVALY ČIŠTĚNÍ VENTILAČNÍ JEDNOTKY

#### BUDETE POTŘEBOVAT

- 3mm imbusový klíč
- vysavač
- kartáč
- hadřík
- neutrální čisticí prostředek (mýdlová voda)

Doporučujeme jednotku kontrolovat a čistit jednou za půl roku, intervaly je ale třeba přizpůsobit konkrétním provozním podmínkám. Doporučujeme jednou ročně jednotku důkladně vyčistit. Pokud se jednotka dlouhou dobu nepoužívá, doporučujeme ji jednou za půl roku na hodinu zapnout.

Postupujte stejně jako při výměně filtru, viz předchozí kapitola (8.1)



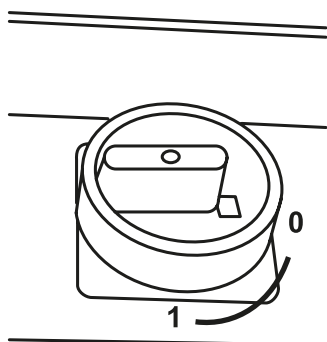
Vyčistěte ventilační jednotku vysavačem, kartáčem, hadříkem a mýdlovou vodou.

K čištění ventilační jednotky nepoužívejte ostré předměty, agresivní chemikálie, rozpouštědla, abrazivní čisticí prostředky, proud vody pod tlakem, stlačený vzduch, páru.

## 9. ODSTRAŇOVÁNÍ ZÁVAD

### POZOR!

- Před započítím a během údržby a oprav musí být jednotka odpojena od napájení a napájení uzamčeno, servisní spínač v pozici 0 (vypnuto).
- Nepouštějte se do oprav, pokud si nejste jisti nebo neznáte přesný postup, a obraťte se na specializovaný servis!!!



### TECHNICKÉ ÚDAJE

- Závada je obvykle signalizována hlášením na displeji viz tabulka níže.

Popis	Chování jednotky	Pravděpodobný problém	Řešení
4 - Chyba přívodního ventilátoru	Jednotka nefunguje	Přehřátý ventilátor nebo porucha tepelného kontaktu přívodního ventilátoru	Zjistěte příčinu přehřátí motoru (vadné ložisko, mechanická závada, zkrat...) popřípadě proveďte výměnu motoru
5 - Chyba odvodního ventilátoru	Jednotka nefunguje	Přehřátý ventilátor nebo porucha tepelného kontaktu přívodního ventilátoru	Zjistěte příčinu přehřátí motoru (vadné ložisko, mechanická závada, zkrat...) popřípadě proveďte výměnu motoru
6 - Přívodní filtr zanesen	Jednotka větrá	Zanesení filtru	Zkontrolujte stav filtru, popřípadě proveďte výměnu filtru a pokud jednotka nemá instalovaný tlaková čidla pro filtr proveďte RESET zanesení filtru dle návodu
7 - Odvodní filtr zanesen	Jednotka větrá	Zanesení filtru	Zkontrolujte stav filtru, popřípadě proveďte výměnu filtru a pokud jednotka nemá instalovaný tlaková čidla pro filtr proveďte RESET zanesení filtru dle návodu
8 - Porucha předehřevu 1	Jednotka větrá	Přehřátí elektrického výměníku nebo poškozené čidlo. Rozepnut termostat výměníku.	Zkontrolujte, zda-li může vzduch volně proudit skrz jednotku, a zda-li se elektrický výměník dostatečně ochlazuje. Ověřte, zda není poškozen bezpečnostní termostat na elektrickém předehřevu.
9 - Porucha výměníku 1	Jednotka větrá	Přehřátí elektrického výměníku nebo poškozené čidlo. Rozepnut termostat výměníku.	Zkontrolujte, zda-li může vzduch volně proudit skrz jednotku, a zda-li se elektrický výměník dostatečně ochlazuje. Ověřte, zda není poškozen bezpečnostní termostat na elektrickém dohřevu.
10 - Porucha výměníku 2	Jednotka větrá	Přehřátí elektrického výměníku nebo poškozené čidlo. Rozepnut termostat výměníku.	Zkontrolujte, zda-li může vzduch volně proudit skrz jednotku, a zda-li se elektrický výměník dostatečně ochlazuje. Ověřte, zda není poškozen bezpečnostní termostat na elektrickém dohřevu.
11 - Porucha předehřevu 2	Jednotka větrá	Přehřátí elektrického výměníku nebo poškozené čidlo. Rozepnut termostat výměníku.	Zkontrolujte, zda-li může vzduch volně proudit skrz jednotku, a zda-li se elektrický výměník dostatečně ochlazuje. Ověřte, zda není poškozen bezpečnostní termostat na elektrickém předehřevu.

## 9. ODSTRAŇOVÁNÍ ZÁVAD

Popis	Chování jednotky	Pravděpodobný problém	Řešení
12 - Porucha čidla CO2	Jednotka větrá	Nesprávná funkce čidla kvality vzduchu	Zkontrolujte správnost zapojení čidla CO2, popřípadě prověřte správnou funkci čidla CO2 (hodnota výstupního signálu)
13 - Porucha rotačního rekuperátoru	Jednotka nefunguje	Závada rotačního rekuperátoru	Zkontrolujte správnost zapojení vstupu chyby do elektroniky popřípadě zkontrolujte rekuperační výměník jaký druh závady vykazuje
14 - Chyba ADB modulu	Jednotka větrá	Závada adiabatického modulu	Zkontrolujte správnost zapojení vstupu chyby do elektroniky, popřípadě zkontrolujte správnou funkci adiabatického modulu
15 - Chyba tepelného čerpadla	Jednotka větrá	Závada tepelného čerpadla	Zkontrolujte správnost zapojení vstupu chyby do elektroniky, popřípadě zkontrolujte správnou funkci tepelného čerpadla (dle instrukcí výrobce tepelného čerpadla)
16 - Přívod - Porucha čidla venkovní teploty (T-EXT1)	Jednotka nefunguje	Závada čidla teploty	Zkontrolujte správnost zapojení čidla do elektroniky, popřípadě proveďte test funkčnosti čidla pomocí změření jeho odporu (hodnota odporu při +20°C je cca 10kΩ)
17 - Přívod - Porucha čidla teploty za rekuperátorem (T-EXT2)	Jednotka nefunguje	Závada čidla teploty	Zkontrolujte správnost zapojení čidla do elektroniky, popřípadě proveďte test funkčnosti čidla pomocí změření jeho odporu (hodnota odporu při +20°C je cca 10kΩ)
18 - Přívod - Porucha čidla teploty v přívodním kanále (T-EXT3)	Jednotka nefunguje	Závada čidla teploty	Zkontrolujte správnost zapojení čidla do elektroniky, popřípadě proveďte test funkčnosti čidla pomocí změření jeho odporu (hodnota odporu při +20°C je cca 10kΩ)
19 - Přívod - Porucha čidla teploty za druhým výměníkem (T-EXT4)	Jednotka nefunguje	Závada čidla teploty	Zkontrolujte správnost zapojení čidla do elektroniky, popřípadě proveďte test funkčnosti čidla pomocí změření jeho odporu (hodnota odporu při +20°C je cca 10kΩ)
20 - Odvod - Porucha čidla teploty v odvodním kanále (T-INT0)	Jednotka nefunguje	Závada čidla teploty	Zkontrolujte správnost zapojení čidla do elektroniky, popřípadě proveďte test funkčnosti čidla pomocí změření jeho odporu (hodnota odporu při +20°C je cca 10kΩ)
21 - Odvod - Porucha čidla teploty v odvodním kanále (T-INT1)	Jednotka nefunguje	Závada čidla teploty	Zkontrolujte správnost zapojení čidla do elektroniky, popřípadě proveďte test funkčnosti čidla pomocí změření jeho odporu (hodnota odporu při +20°C je cca 10kΩ)
22 - Odvod - Porucha čidla teploty protimrazové ochrany rekuperátoru (T-INT2)	Jednotka nefunguje	Závada čidla teploty	Zkontrolujte správnost zapojení čidla do elektroniky, popřípadě proveďte test funkčnosti čidla pomocí změření jeho odporu (hodnota odporu při +20°C je cca 10kΩ)
23 - Porucha čidla teploty přívodní vody výměníku (T_WATER_IN)	Jednotka nefunguje	Závada čidla teploty	Zkontrolujte správnost zapojení čidla do elektroniky, popřípadě proveďte test funkčnosti čidla pomocí změření jeho odporu (hodnota odporu při +20°C je cca 10kΩ)
24 - Porucha čidla vratné vody výměníku (T_WATER_OUT)	Jednotka nefunguje	Závada čidla teploty	Zkontrolujte správnost zapojení čidla do elektroniky, popřípadě proveďte test funkčnosti čidla pomocí změření jeho odporu (hodnota odporu při +20°C je cca 10kΩ)
25 - Porucha prostorového čidla teploty (T_Room)	Jednotka větrá	Závada čidla teploty	Zkontrolujte správnost zapojení čidla do elektroniky, popřípadě proveďte test funkčnosti čidla pomocí změření jeho odporu (hodnota odporu při +20°C je cca 10kΩ)

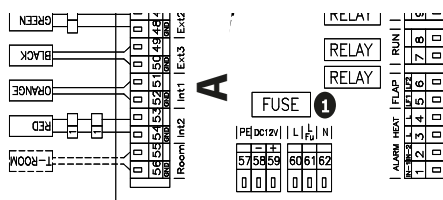
## 9. ODSTRAŇOVÁNÍ ZÁVAD

Popis	Chování jednotky	Pravděpodobný problém	Řešení
26 - Porucha čidla tlaku odvodního filtru	Jednotka větrá	Závada tlakového senzoru	Zkontrolujte zda-li odběrné místo není mechanicky poškozeno nebo zaneseno nečistotami, popřípadě odběrné hadičky jsou průchozí. Pravděpodobně bude potřeba vyměnit tlakový senzor
27 - Porucha čidla tlaku přívodního filtru	Jednotka větrá	Závada tlakového senzoru	Zkontrolujte zda-li odběrné místo není mechanicky poškozeno nebo zaneseno nečistotami, popřípadě odběrné hadičky jsou průchozí. Pravděpodobně bude potřeba vyměnit tlakový senzor
28 - Porucha čidla tlaku přívodního ventilátoru	Jednotka nefunguje správně	Závada tlakového senzoru	Zkontrolujte zda-li odběrné místo není mechanicky poškozeno nebo zaneseno nečistotami, popřípadě odběrné hadičky jsou průchozí. Pravděpodobně bude potřeba vyměnit tlakový senzor
29 - Porucha čidla tlaku odvodního ventilátoru	Jednotka nefunguje správně	Závada tlakového senzoru	Zkontrolujte zda-li odběrné místo není mechanicky poškozeno nebo zaneseno nečistotami, popřípadě odběrné hadičky jsou průchozí. Pravděpodobně bude potřeba vyměnit tlakový senzor
30 - Porucha čidla tlaku VAV přívodní kanál	Jednotka nefunguje správně	Závada tlakového senzoru	Zkontrolujte zda-li odběrné místo není mechanicky poškozeno nebo zaneseno nečistotami, popřípadě odběrné hadičky jsou průchozí. Pravděpodobně bude potřeba vyměnit tlakový senzor
31 - Porucha čidla tlaku VAV C4 odvodní kanál	Jednotka nefunguje správně	Závada tlakového senzoru	Zkontrolujte zda-li odběrné místo není mechanicky poškozeno nebo zaneseno nečistotami, popřípadě odběrné hadičky jsou průchozí. Pravděpodobně bude potřeba vyměnit tlakový senzor
32 - Porucha čidla kvality vzduchu	Jednotka větrá	Nesprávná funkce čidla kvality vzduchu	Zkontrolujte správnost zapojení čidla kvality, popřípadě proveďte správnou funkci čidla (hodnota výstupního signálu)
33 - Porucha čidla relativní vlhkosti recirkulace	Jednotka větrá	Nesprávná funkce čidla relativní vlhkosti	Zkontrolujte správnost zapojení čidla vlhkosti, popřípadě proveďte správnou funkci čidla (hodnota výstupního signálu)
34 - Porucha čidla venkovní teploty od BMS	Jednotka větrá	Nesprávná funkce čidla v BMS nebo nesprávně přijatá data	Proveďte správnost adresy a hodnot z čidla v BMS systému. Zkontrolujte zda-li je čidlo v BMS systému funkční
35 - Porucha čidla relativní vlhkosti REK protimrázová ochr.	Jednotka větrá s povoleným použitím předeřevu	Nesprávná funkce čidla relativní vlhkosti	Komunikační kabel k čidlu relativní vlhkosti je poškozen, nebo nepřipojen. Vlhkost překročila povolenou mez a čidlo může dočasně snímat nesprávné hodnoty. Zkontroluj zapojení čidla. Nastavení jeho adresy. Překontrolujte, zda není snímač čidla zaplaven vodou. Popřípadě vyměňte.
36 - Chyba B modulu	Jednotka nefunguje	Jednotka nemůže ovládat periferie připojené na Modul B	Nelze navázat komunikaci s modulem B. Zkontrolujte zda-li není poškozen komunikační kabel mezi základní deskou A a B. Popřípadě proveďte výměnu modulu B
37 - Přetečení vany kondenzátu	Jednotka nefunguje	Hladinové čidlo detekovalo příliš vysokou hladinu vody ve vaně kondenzátu	Zkontrolujte správnost zapojení hladinového čidla, popřípadě jeho funkci, popřípadě zda-li není odvod kondenzátu zanesen a není tak možný správný odvod kondenzátu
50 - Přívodní filtr zanesen > 80%	Jednotka větrá	Zanesení filtru	Doporučeno vyměnit filtr
51 - Odvodní filtr zanesen > 80%	Jednotka větrá	Zanesení filtru	Doporučeno vyměnit filtr

## 9. ODSTRAŇOVÁNÍ ZÁVAD

Popis	Chování jednotky	Pravděpodobný problém	Řešení
70 - Protimrazová ochrana vodního výměníku	Jednotka větrá	Právě je aktivní protimrazová ochrana vodního výměníku	Právě je spuštěna automatická ochrana vodního výměníku, aby nedošlo k jeho poškození vlivem nízké teploty vzduchu. Tato funkce je automatická a bude ukončena jakmile riziko zámrazu pomine.
71 - Vodní ohřívač - čekání na teplotu vody	Jednotka větrá	Jednotka kontroluje teplotu média ve výměníku	Probíhá automatický proces, při kterém se vyhodnocuje teplota vody ve výměníku pro spuštění dalších kroků
72 - Vodní ohřívač - čekání na teplotu přívodního vzduchu	Jednotka větrá	Jednotka kontroluje teplotu vzduchu proudícího přes výměník	Probíhá automatický proces, při kterém se vyhodnocuje teplota vzduchu proudícího přes výměník pro spuštění dalších kroků
73 - WCO zjišťuje teplotu přívodní vody (studená/teplá)	Jednotka větrá	Jednotka kontroluje teplotu média ve výměníku	Probíhá automatický proces, při kterém se vyhodnocuje teplota vody ve výměníku pro spuštění dalších kroků
73 - Pre-freecooling aktivní	Jednotka větrá	Probíhá vyhodnocování teplot pro režim freecooling	Probíhá příprava na režim freecooling, kdy se vyhodnocují teploty a podmínky nezbytné pro spuštění této funkce
74 - Redukce průtoku, minimální teplota v kanále nedosažena	Jednotka pracuje v omezeném režimu	Jednotka se snaží dosáhnout hodnoty nastaveného kanálového minima	Teplota vzduchu proudícího do přívodní větve domu není dosažena a probíhá automatická korekce výkonu jednotky pro dosažení tohoto minima. Automatický proces
75 - Passive house ochrana	Jednotka nefunguje	Jednotka pracuje tak aby splnila specifikaci Passive house	Teplota vzduchu proudícího do přívodní větve domu není ve specifikaci Passive House a probíhá automatická korekce výkonu jednotky pro dosažení tohoto minima. Automatický proces
76 - Odmrazování tepelného čerpadla	Jednotka pracuje v omezeném režimu	Jednotka čeká na odmražení tepelného čerpadla	Tepelné čerpadlo hlásí, že pracuje ve stavu odmrazování. Jednotka pracuje v režimu čekání na odmražení. Automatický proces

### Umístění pojistek



- 1 Umístění pojistek na elektronické desce:  
T2A 5x20mm 250V
- 2 Pojistky motoru:  
informace je umístěna na štítku vedle pojistky, nebo přímo na pojistce

### ČTĚTE POZORNĚ!

- V případě výpadku proudu a následného obnovení síťového napětí se jednotka vrátí do stavu, v jakém byla před výpadkem. Jednotka si vždy pamatuje stav fungování i veškerá nastavení. Pokud se vám nedaří zjistit příčinu poruchy nebo ji odstranit nebo pokud oprava vyžaduje zásah do zařízení, obraťte se na autorizovaný servis.

## 10. SERVIS

### 10.1 POKUD SE VÁM NEPODAŘÍ ZÁVADU ODSTRANIT

Pokud se vám nepodaří závadu odstranit, obraťte se na dodavatele.



#### ČTĚTE POZORNĚ!

- Pro rychlé odstranění závady mějte připraveny následující údaje:
  - Údaje o typu výrobku
  - sériové číslo
  - doba fungování
  - použité příslušenství
  - umístění jednotky
  - podmínky zapojení (i elektrické)
  - podrobný popis závady a kroky, které jste provedli k jejímu odstranění

### 10.2 VYŘAZENÍ VÝROBKU Z PROVOZU – LIKVIDACE

Před likvidací výrobek znehodnoťte. Starší jednotky obsahují také materiály, které lze znovu použít. Odneste je do sběrného dvora.

Je lepší nechat výrobek rozebrat ve specializovaném centru, což umožní opětovné využití recyklovatelných materiálů. Nepoužitelné části odložte na legálním úložišti.

Materiály musí být likvidovány v souladu s platnými národními předpisy a směrnicemi.

## 11. PŘÍSLUŠENSTVÍ

Originální příslušenství pro připojení k jednotce ALFA 95 II:

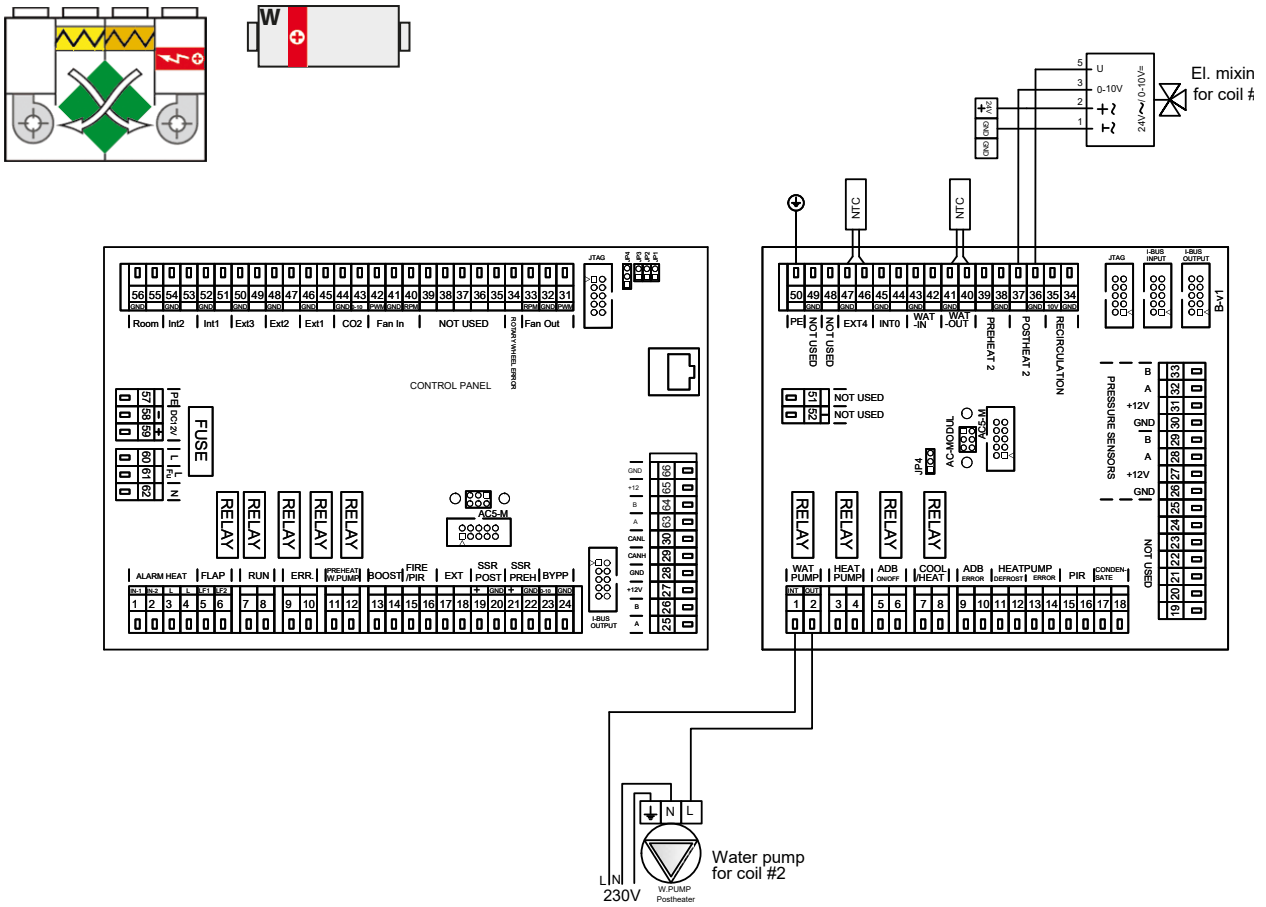
Typ jednotky	Typ předehřevu	Adaptér čtvercový / kruhový
HR95-080...-...-...	EOKO-250-3,0-3D	PR-O-0400X250-D250-L100
HR95-150...-...-...	EOKO-355-7,5-3D	PR-O-0450X400-D350-L150
HR95-250...-...-...	EOKO-400-7,5-3D	PR-O-0500X500-D400-L400
HR95-350...-...-...	EOKO-560-12,0-3D	PR-O-0700X500-D560-L250

Typ jednotky	Klapka	Prostorové čidlo CO <sub>2</sub>	Kanálové čidlo CO <sub>2</sub>	Kanálové čidlo relativní vlhkosti
HR95-080...-...-...	MLKR/S-300200-04N1-0	CI-EE80-2CT3/T55	CI-EE85-2C32	CI-LCN-FTK140VV
HR95-150...-...-...	MLKR/S-500250-04N1-0	CI-EE80-2CT3/T55	CI-EE85-2C32	CI-LCN-FTK140VV
HR95-250...-...-...	MLKR/S-600300-04N1-0	CI-EE80-2CT3/T55	CI-EE85-2C32	CI-LCN-FTK140VV
HR95-350...-...-...	MLKR/S-700400-04N1-0	CI-EE80-2CT3/T55	CI-EE85-2C32	CI-LCN-FTK140VV

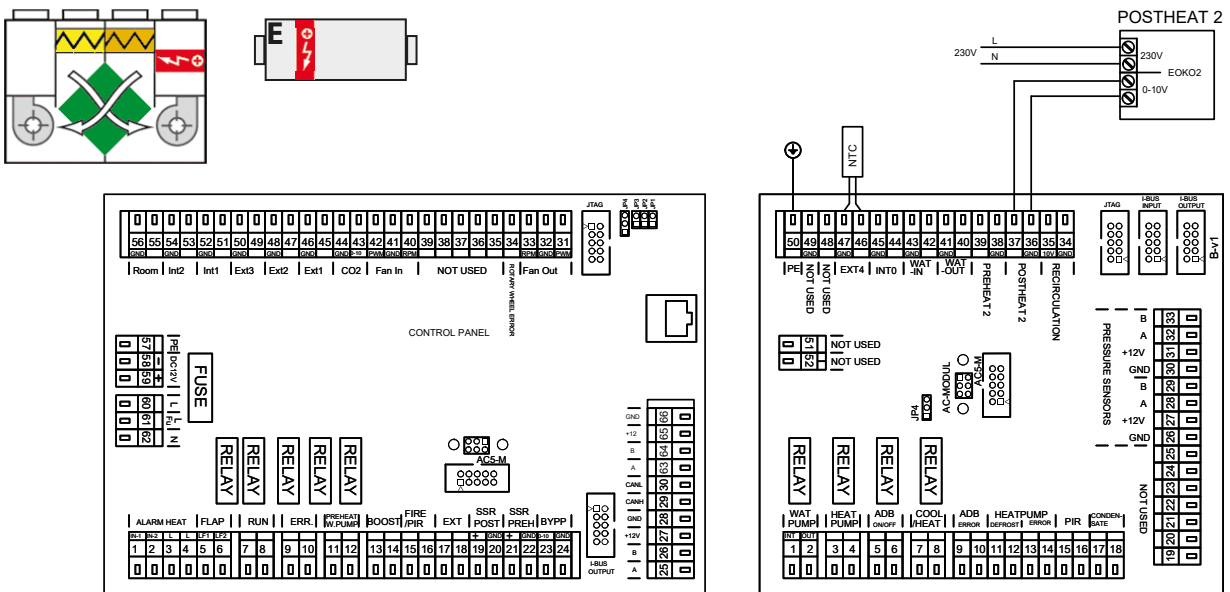


# 12. SCHÉMA ZAPOJENÍ

jednotka s elektrickým výměníkem / jednotka bez elektrického výměníku s externím vodním výměníkem

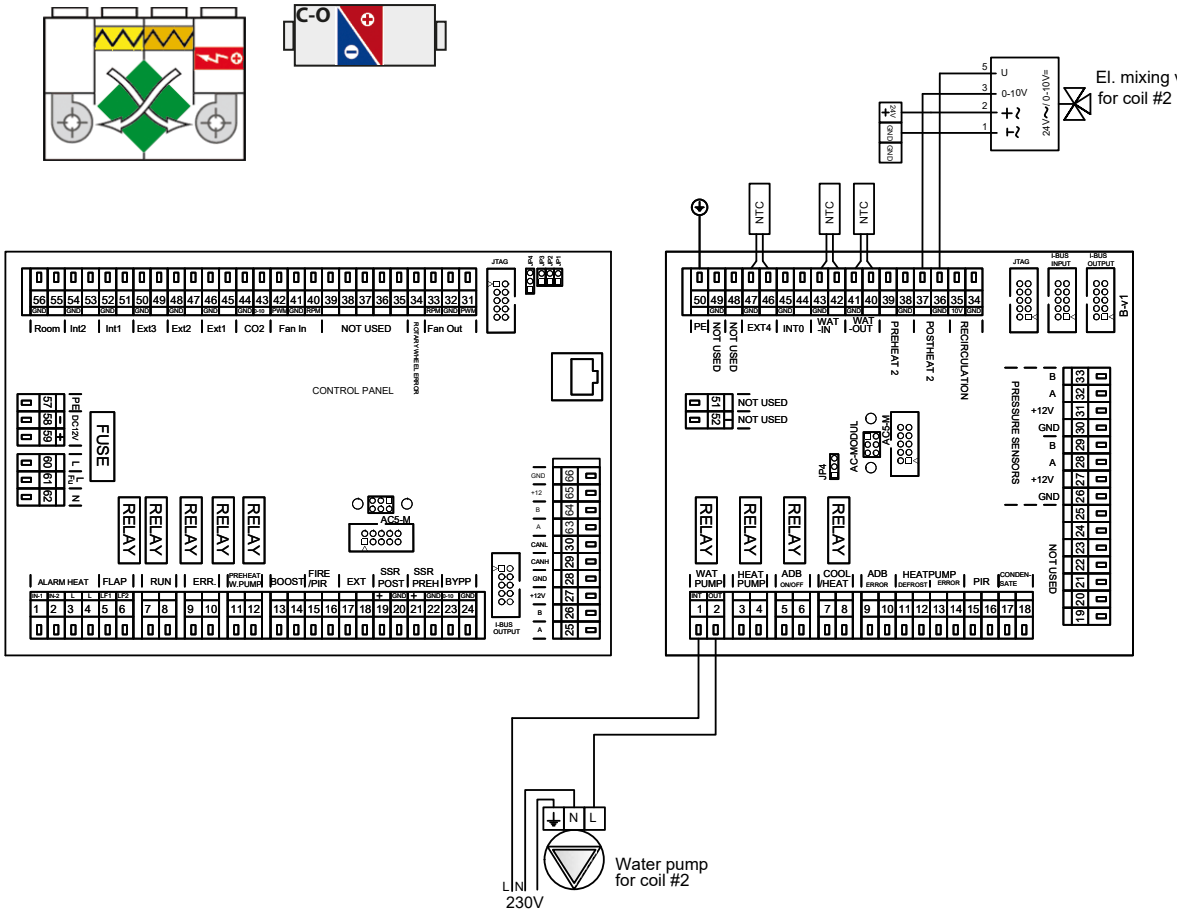


jednotka s elektrickým výměníkem / jednotka bez elektrického výměníku s externím elektrickým výměníkem

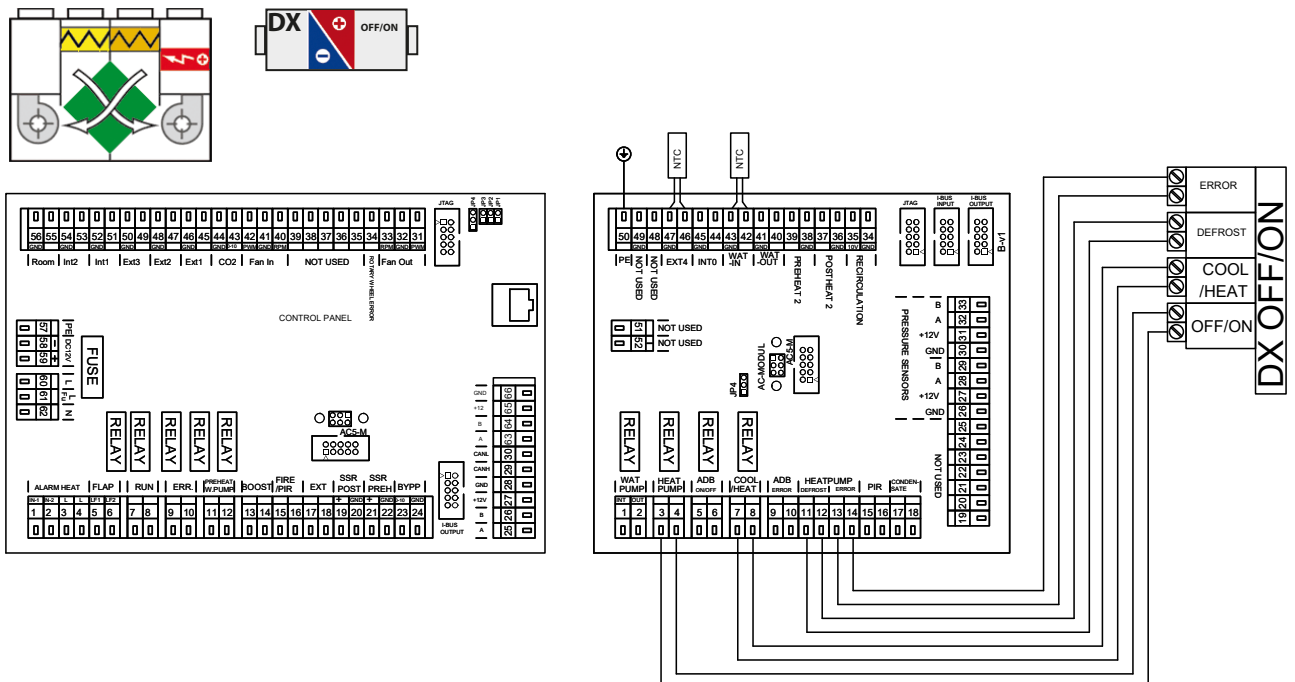


# 12. SCHÉMA ZAPOJENÍ

jednotka s elektrickým výměníkem / jednotka bez elektrického výměníku s externím C-O výměníkem

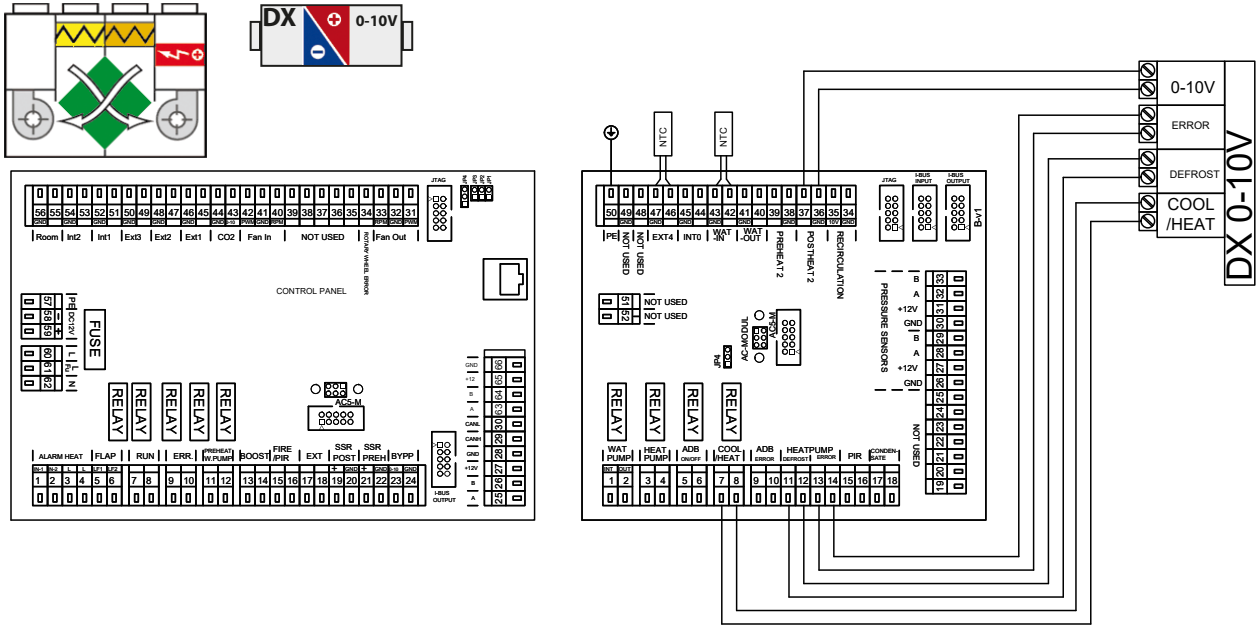


jednotka s elektrickým výměníkem a druhým externím výměníkem DX s regulací OFF/ON

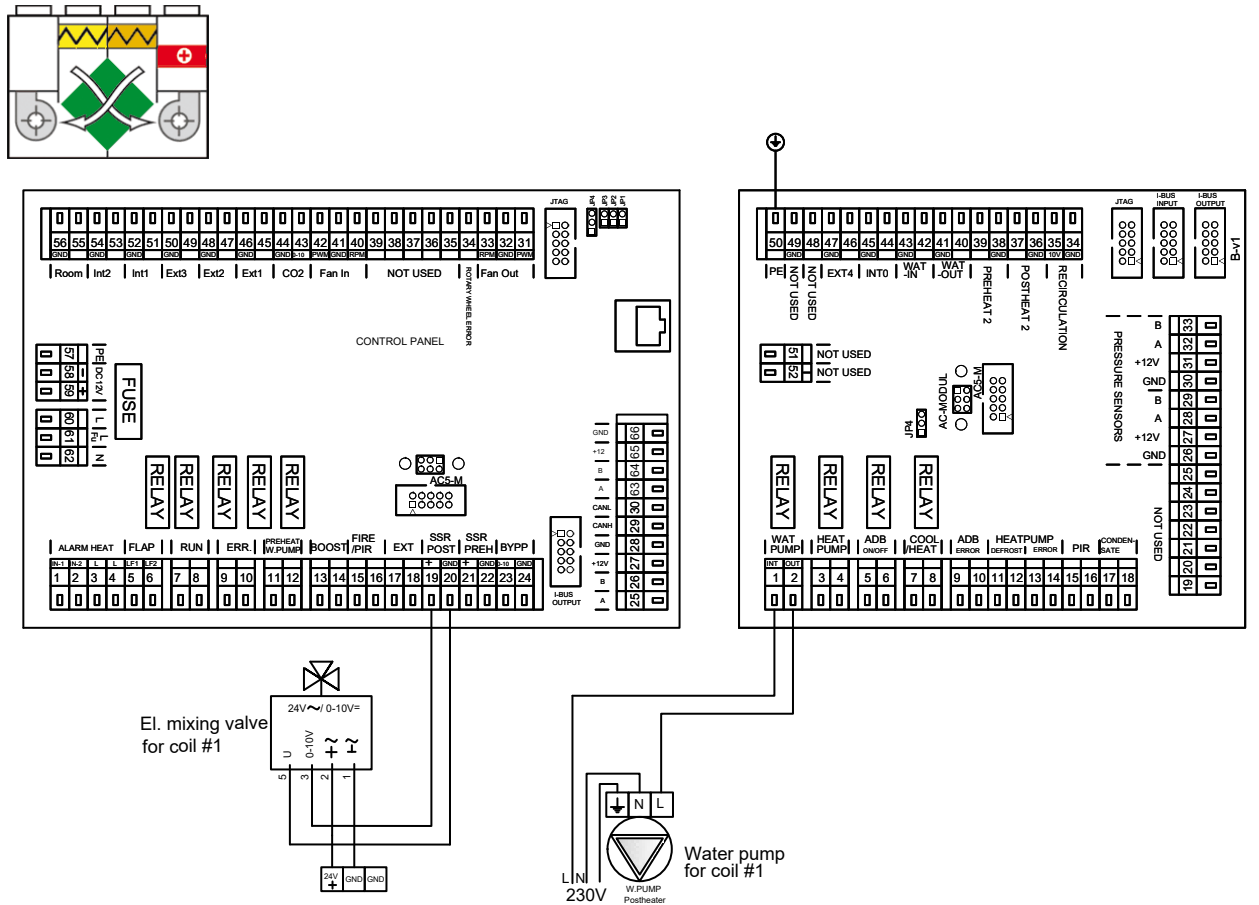


# 12. SCHÉMA ZAPOJENÍ

jednotka s elektrickým výměníkem a druhým externím výměníkem DX s regulací 0-10V

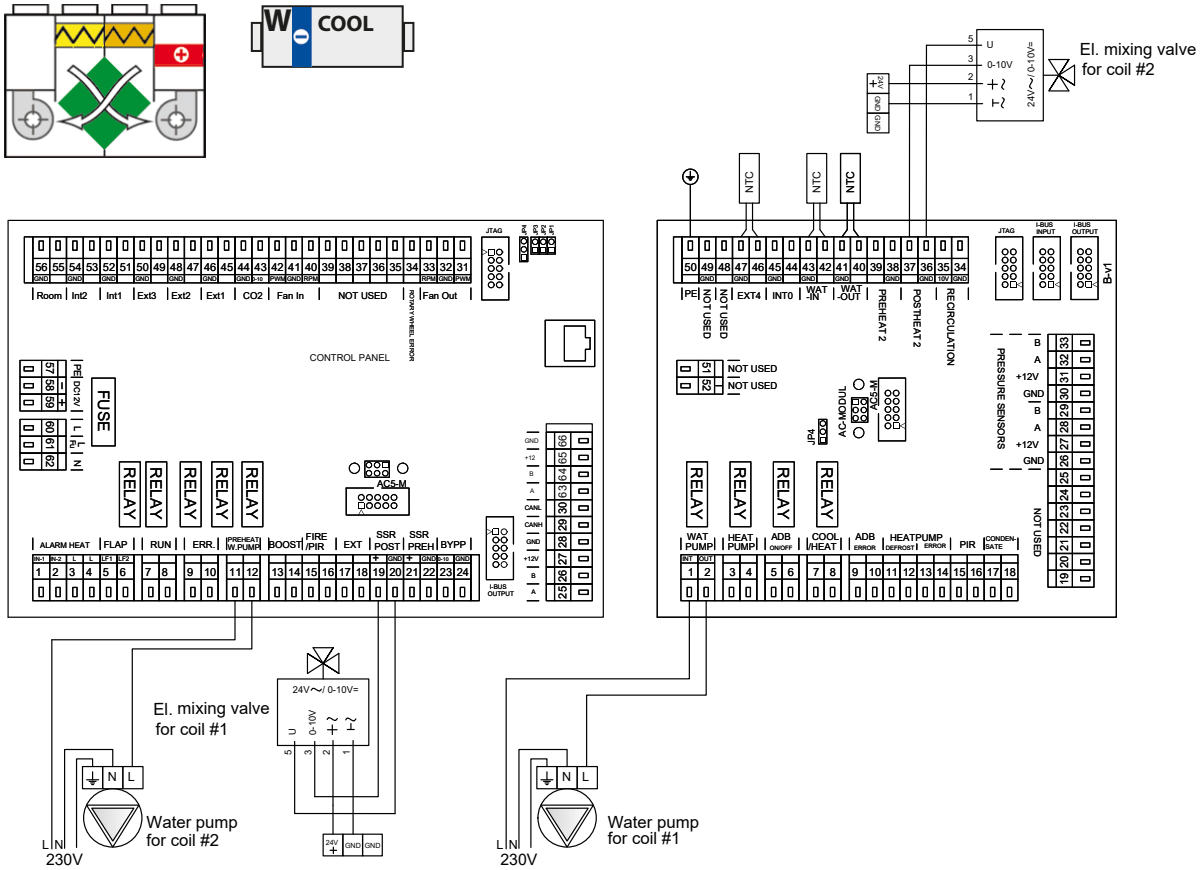


jednotka s vodním výměníkem

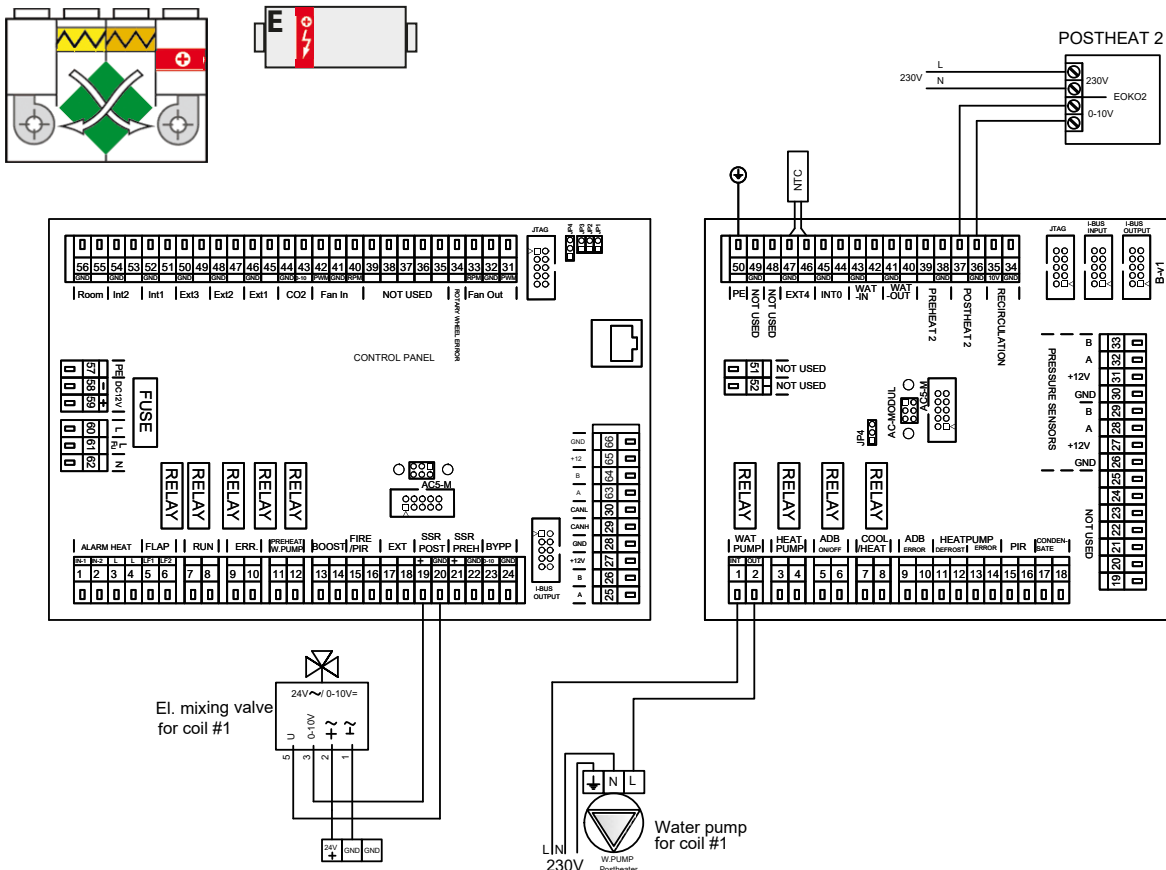


# 12. SCHÉMA ZAPOJENÍ

jednotka s vodním výměníkem a druhým vodním externím výměníkem pro chlazení vodou

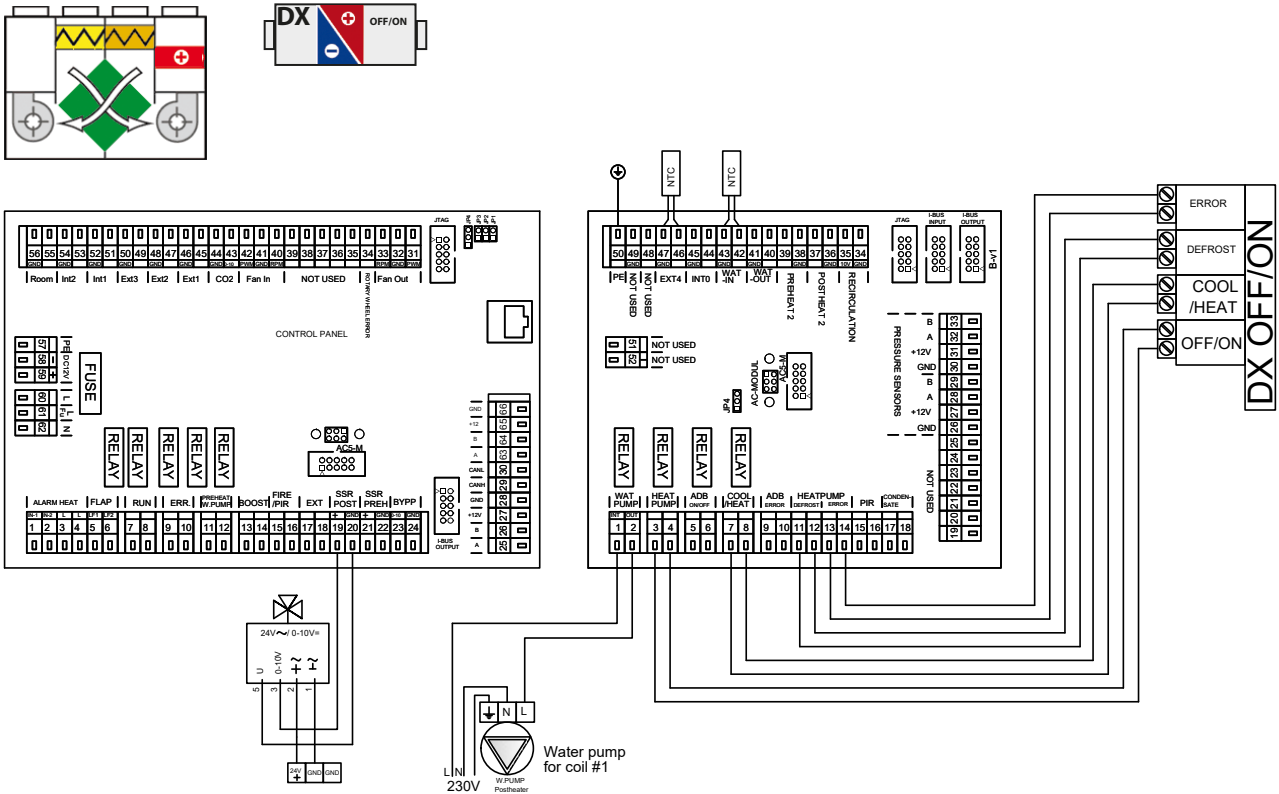


jednotka s vodním výměníkem a druhým externím elektrickým výměníkem

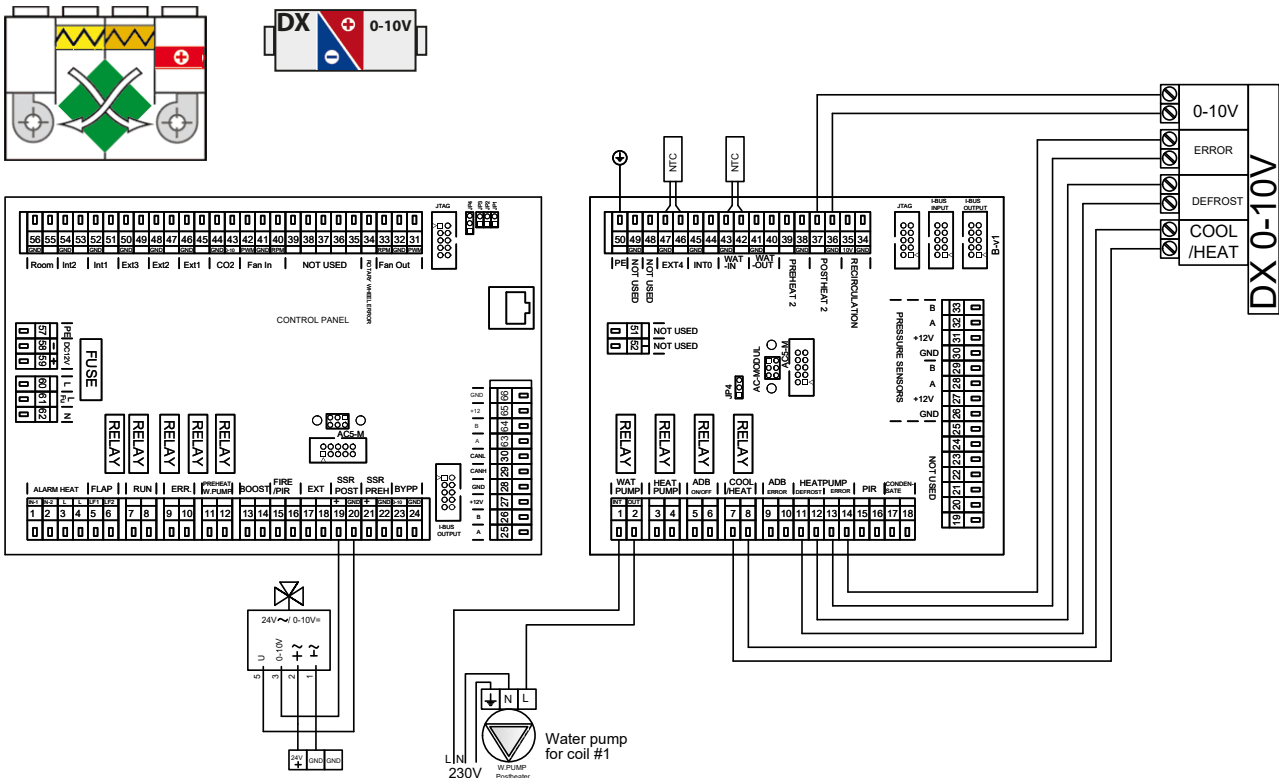


# 12. SCHÉMA ZAPOJENÍ

jednotka s vodním výměníkem a druhým externím ýměníkem DX s regulací OFF/ON

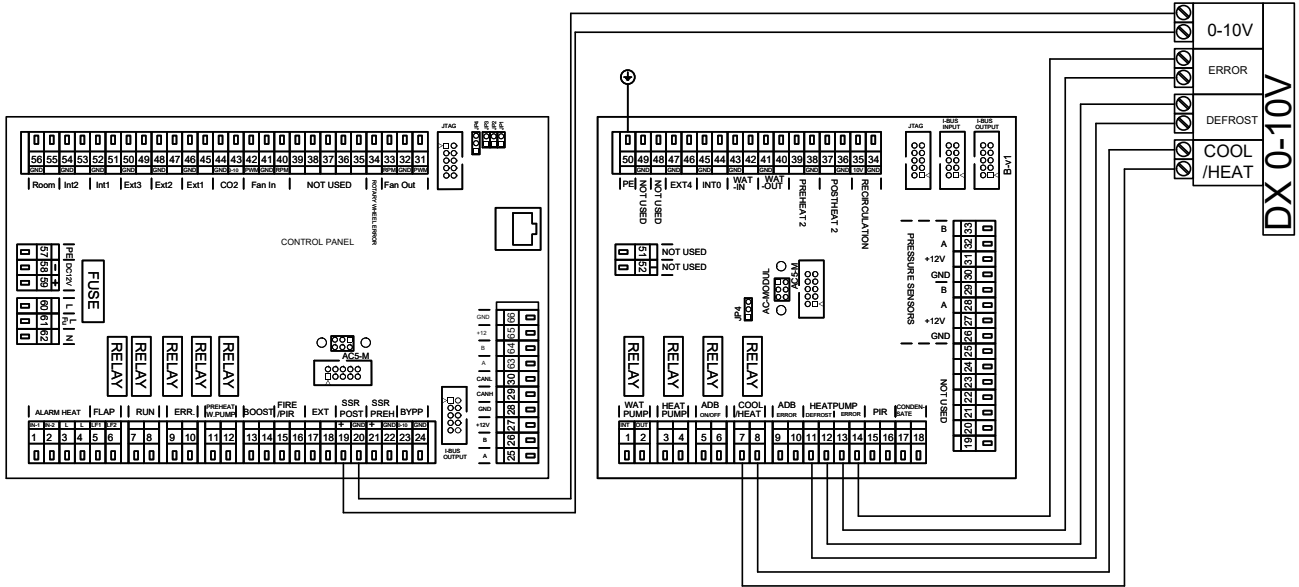
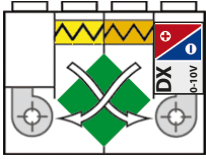


jednotka s vodním výměníkem a druhým externím ýměníkem DX s regulací 0-10V

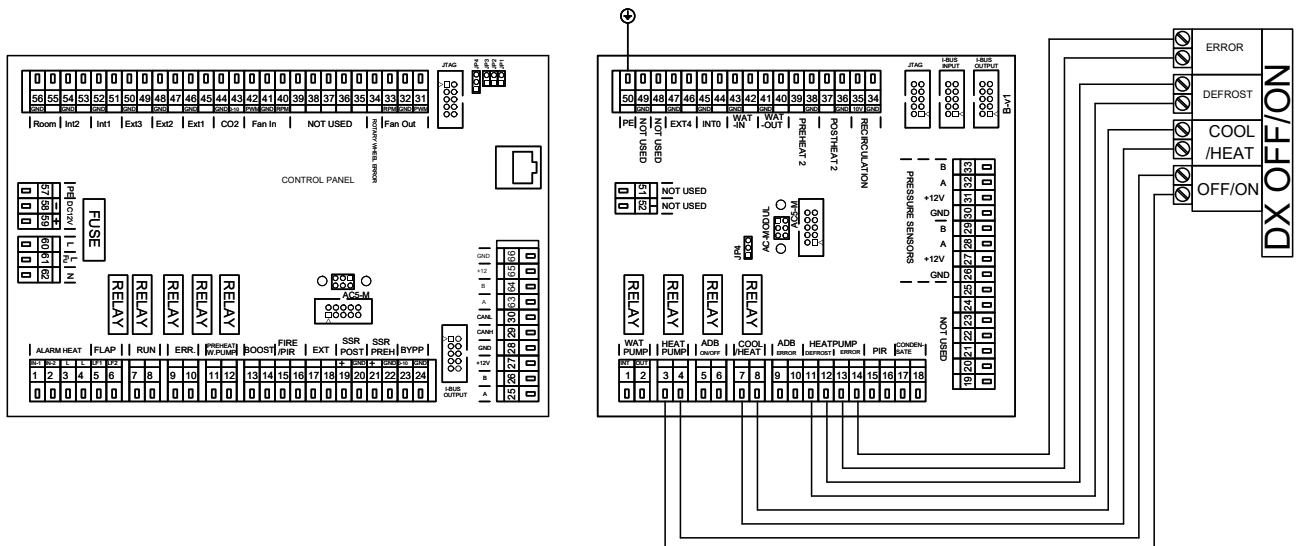
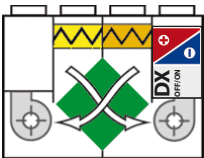


# 12. SCHÉMA ZAPOJENÍ

## jednotka s DX výměňíkem regulace 0-10V

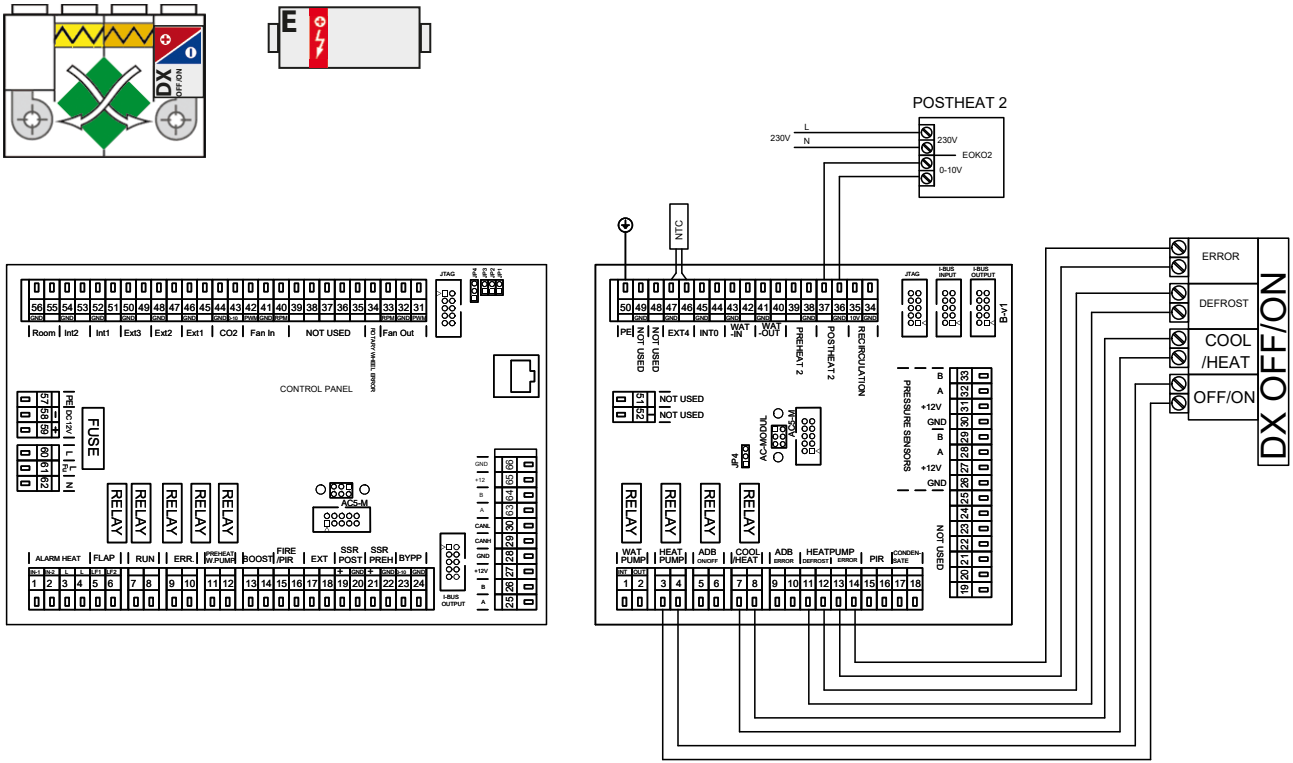


## jednotka s DX výměňíkem regulace OFF/ON

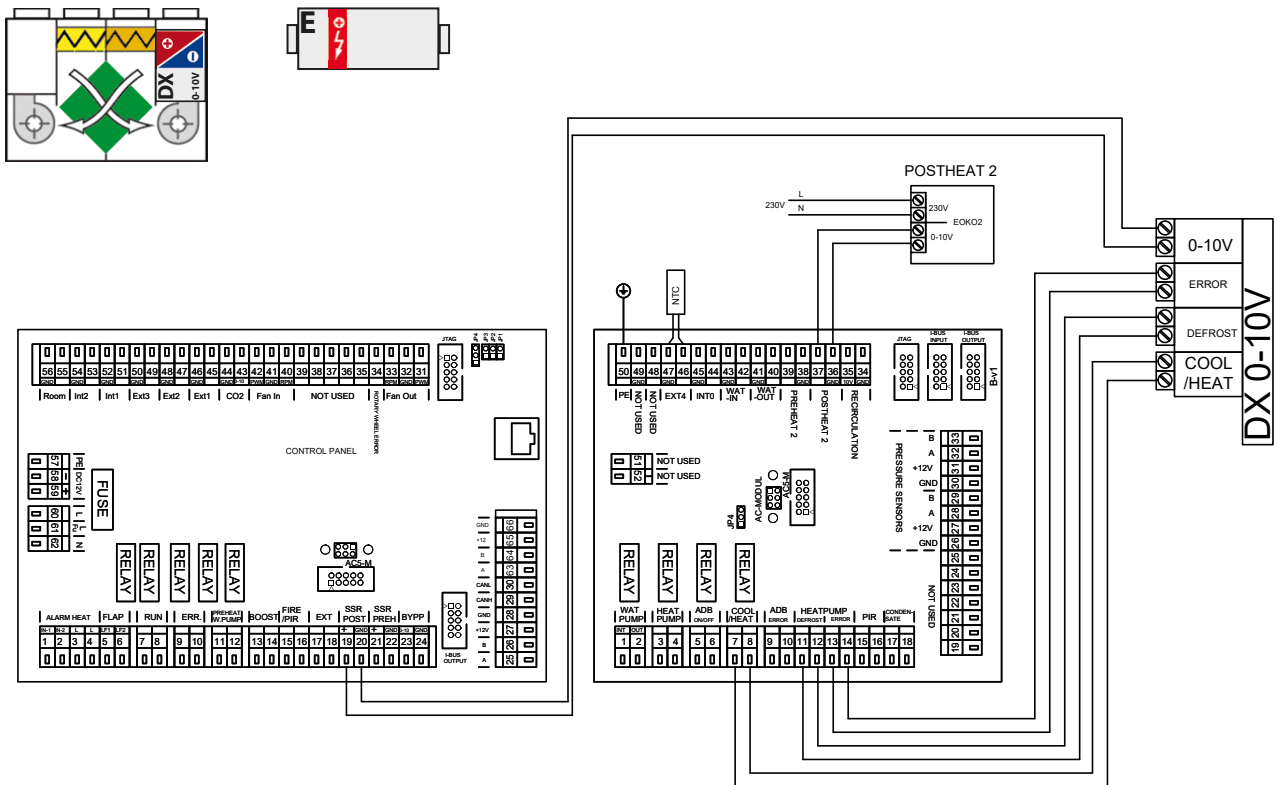


# 12. SCHÉMA ZAPOJENÍ

jednotka s DX výměňíkem regulace OFF/ON a druhým externím elektrickým výměňíkem

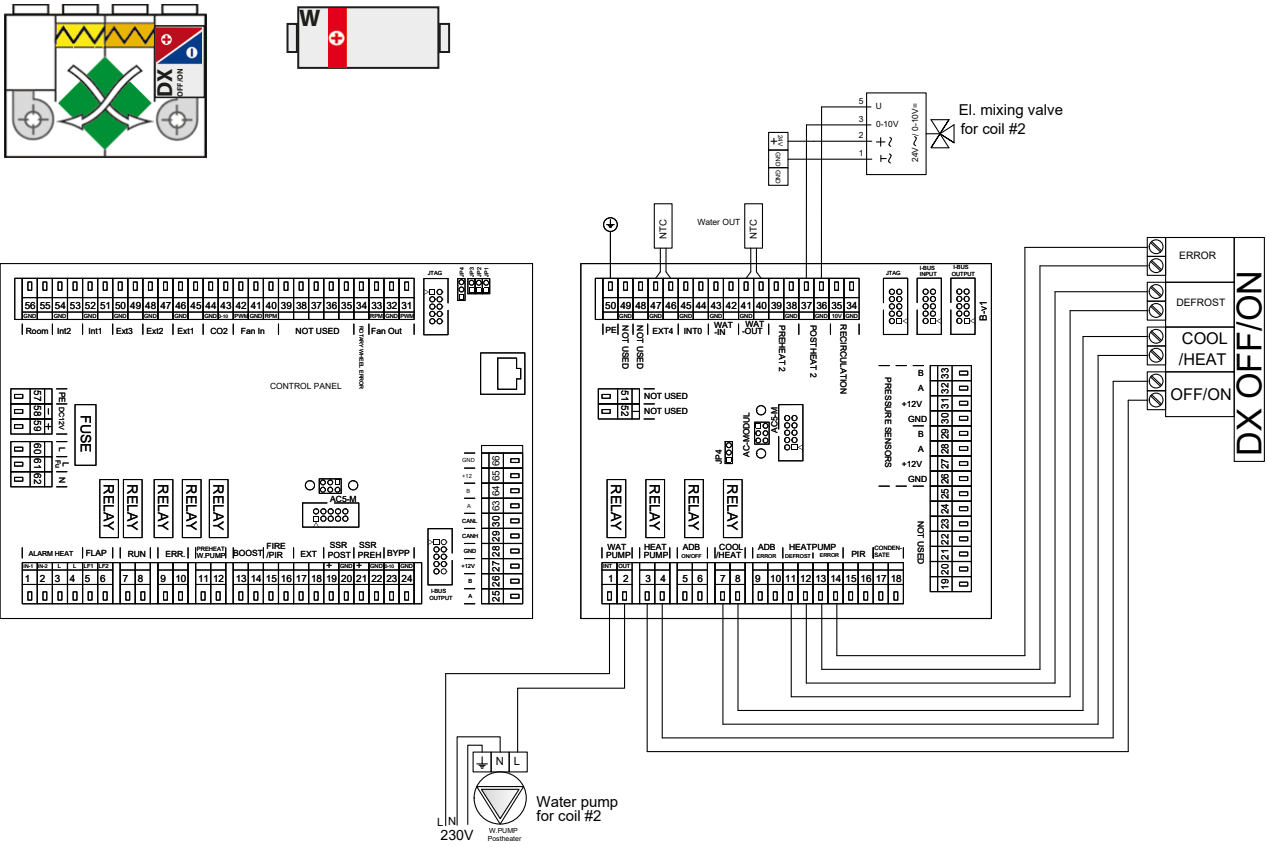


jednotka s DX výměňíkem regulace 0-10V a druhým externím elektrickým výměňíkem

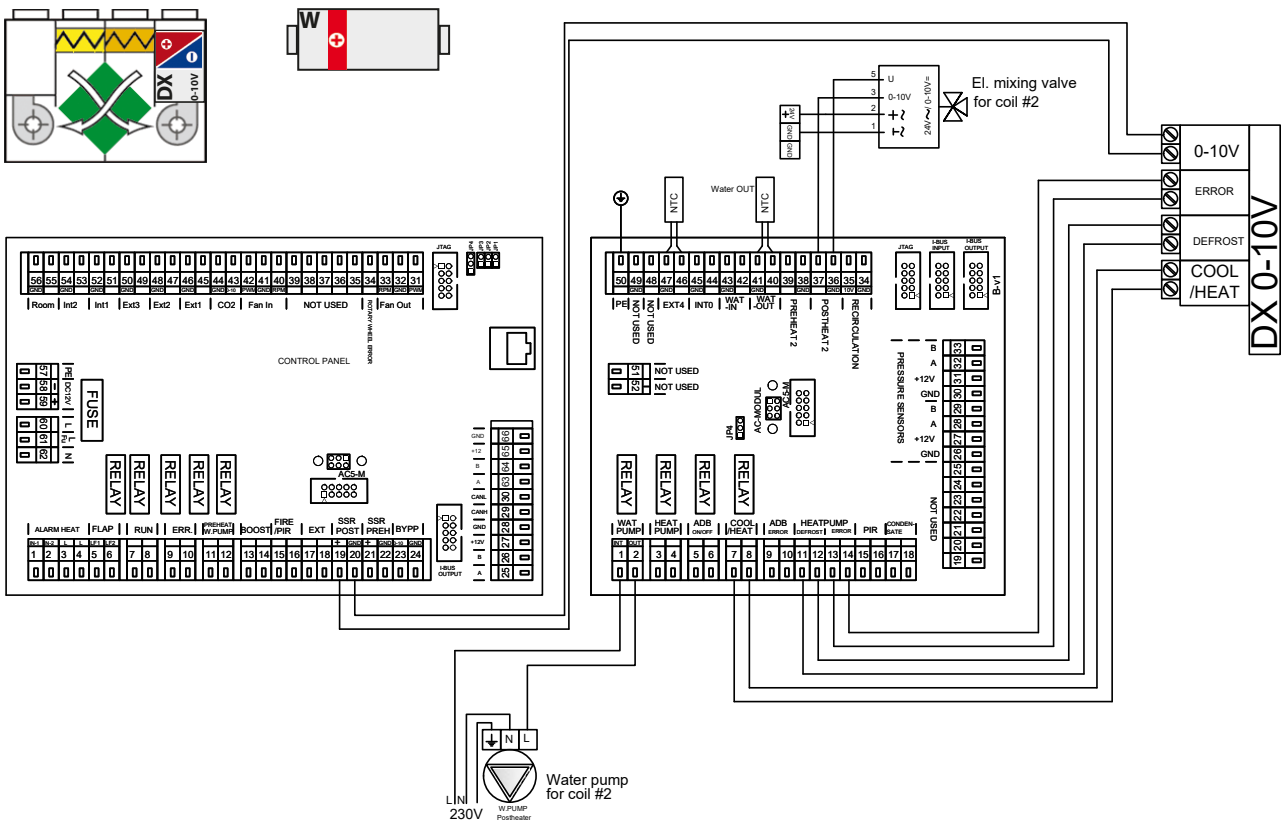


# 12. SCHÉMA ZAPOJENÍ

jednotka s DX výměníkem regulace OFF/ON a druhým externím vodním výměníkem



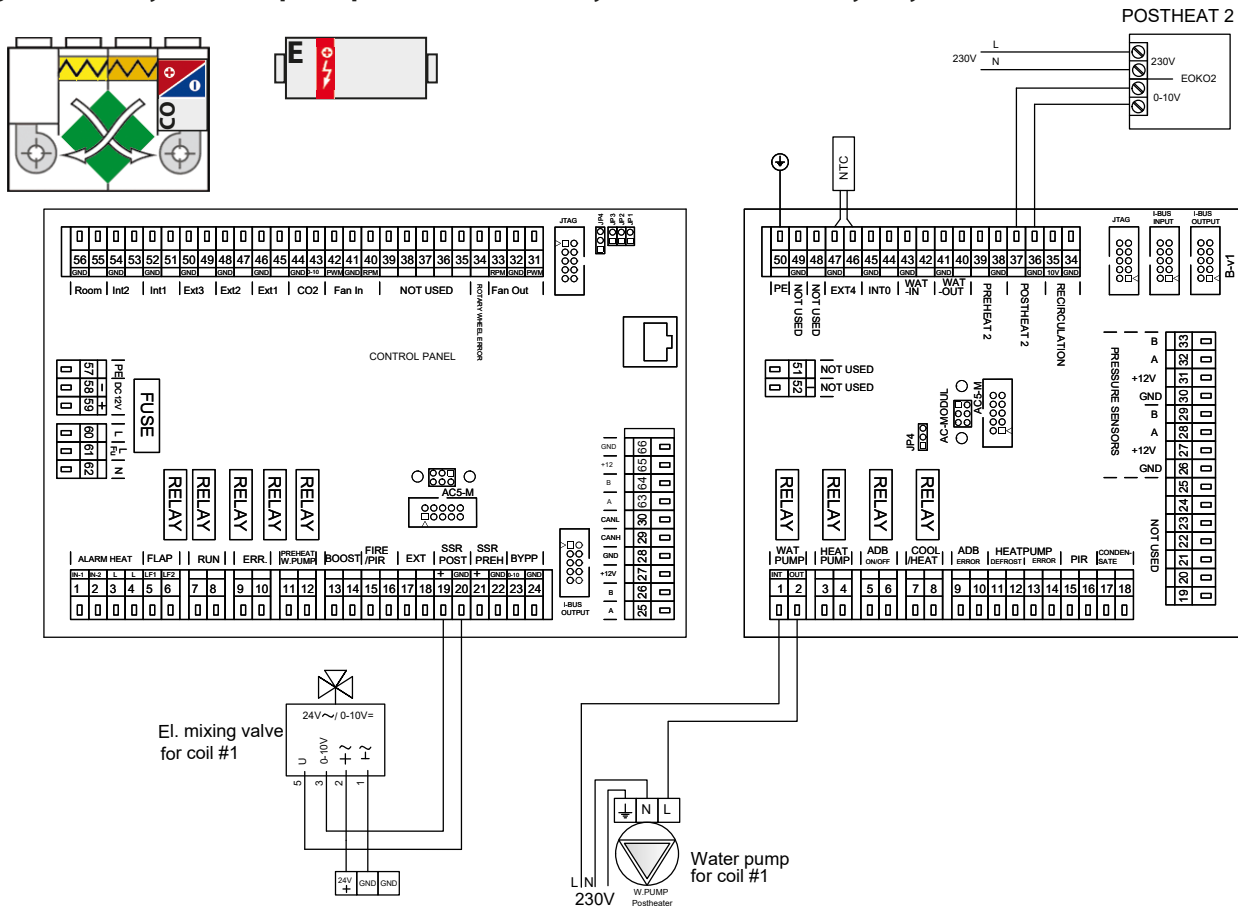
jednotka s DX výměníkem regulace 0-10V a druhým externím vodním výměníkem



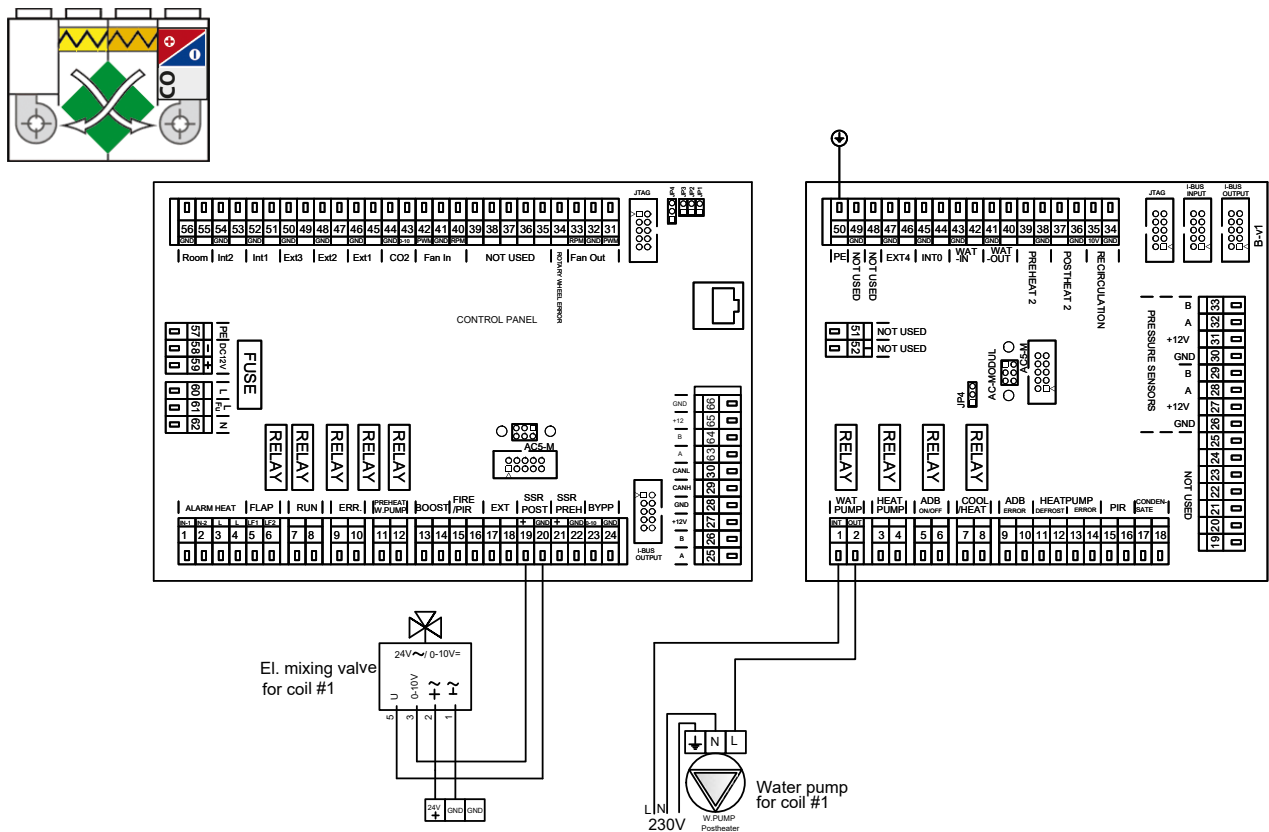


# 12. SCHÉMA ZAPOJENÍ

jednotka s výměníkem pro topení/chlazení a druhým externím elektrickým výměníkem



jednotka s výměníkem pro topení/chlazení

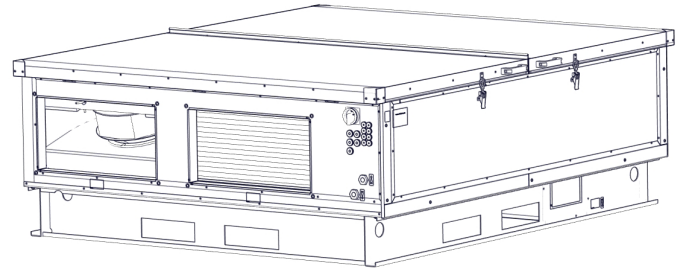


## 13. ZÁVĚR



Pro správné a bezpečné používání rekuperační jednotky je třeba si přečíst tuto příručku a řídit se uvedeným.

Ohledně jakéhokoli dotazu nebo žádosti o vysvětlení se neváhejte obrátit na naše obchodní oddělení nebo oddělení technické podpory.

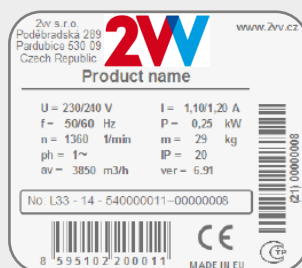
**Kontakt:**

**2VV, s.r.o.**  
**Fáblovka 568**  
**530 09 Pardubice**  
**Czech Republic**

**Internet:**

**<http://www.2vv.cz>**





Zde nalepte etiketu, kterou naleznete v příslušenství  
pro budoucí potřeby řešení problémů

**Výrobce neručí za škody vzniklé na zařízení způsobené neodbornou instalací a obsluhou, která jsou v rozporu s návodem a v rozporu s běžnými zvyklostmi při instalaci a obsluze vzduchotechnických jednotek a regulačních systémů**