

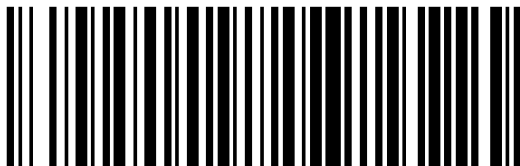
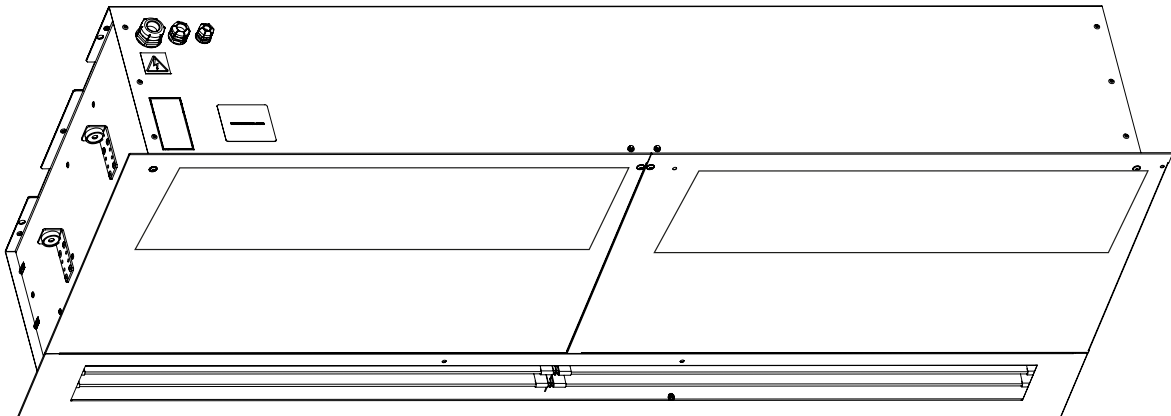


PARTNER  
IN VENTILATION  
2VV.CZ

CZ

# FINESSE

## INSTALACE








4-118-0255

ERAC

CE

# 1. NEŽ ZAČNETE

Významy symbolů uváděných v manuálu:

Symbol	Význam
 <b>POZOR!</b>	Varování nebo upozornění
 <b>NEPŘEHLÉDNĚTE!</b>	Důležité pokyny
 <b>BUDETE POTŘEBOVAT</b>	Praktické tipy a informace
 <b>TECHNICKÉ INFORMACE</b>	Bližší technické informace
	Odkaz na jinou část/díl návodu



Než začnete s instalací, pečlivě si přečtěte sekci "Bezpečné používání vzduchových clon". Ta obsahuje všechny instrukce pro bezpečné a správné používání výrobku.

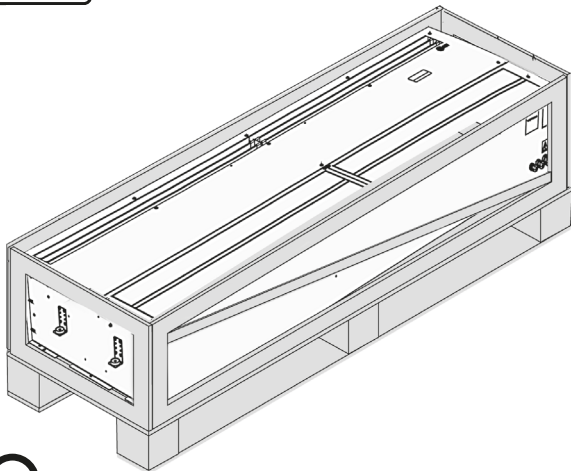
Tento manuál obsahuje důležité instrukce pro správnou instalaci vzduchové clony. Před instalací si pečlivě přečtěte všechny následující informace a pak je dodržujte! Výrobce si vyhrazuje právo na změny včetně technické dokumentace bez předchozího upozornění. Tento manuál si uschovejte pro další použití. Návod v tomto manuálu je součástí výrobku.

## Prohlášení o shodě

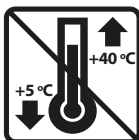
Detaily naleznete na stránkách [www.2vv.cz](http://www.2vv.cz)

## 2. ROZBALENÍ

### 2.1 ZKONTROLUJTE ZÁSILKU



- Ihned po dodání zkontrolujte, zda není výrobek poškozen. Pokud je výrobek poškozen, kontaktujte přepravce. Pokud reklamace není včas podaná, nemusí být později uznána.
- Zkontrolujte, zda jste obdrželi objednaný typ výrobku. V případě jakýchkoliv nedostatků, nerozbalujte clonu a okamžitě o závadě informujte dodavatele.
- Po vybalení zkontrolujte, zda clona a další součásti jsou v pořádku. V případě jakýchkoliv pochybností kontaktujte dodavatele.
- V žádném případě neinstalujte poškozenou vzduchovou clonu!
- Pokud nevybalíte vzduchovou clonu okamžitě po obdržení, musí být uskladněna v suché místnosti s teplotou okolního vzduchu v rozmezí **+5 °C a +40 °C**

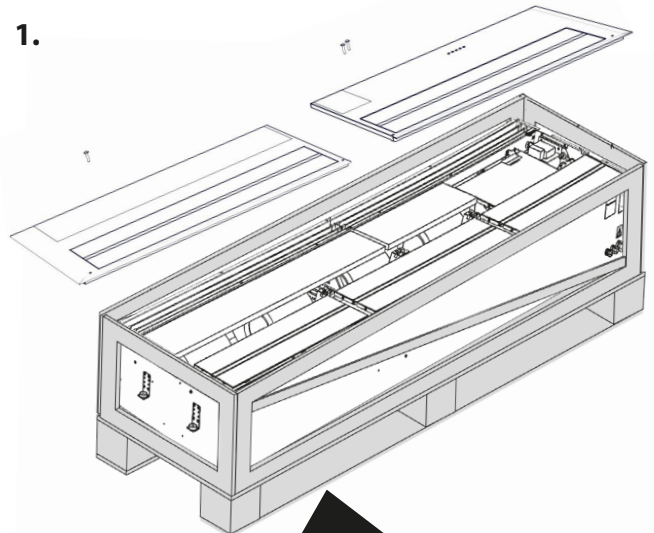


### 2.2 VYBALETE VZDUCHOVOU CLONU

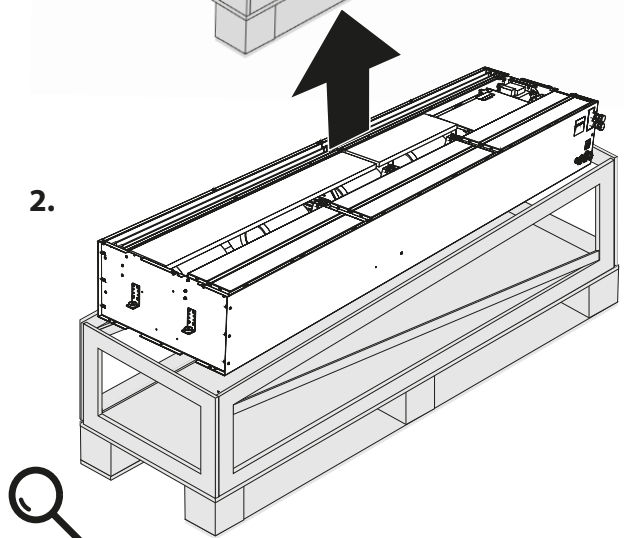


- Pozor!!! Před vyndáním clony z bednění, odinstalujte kryt.

1.



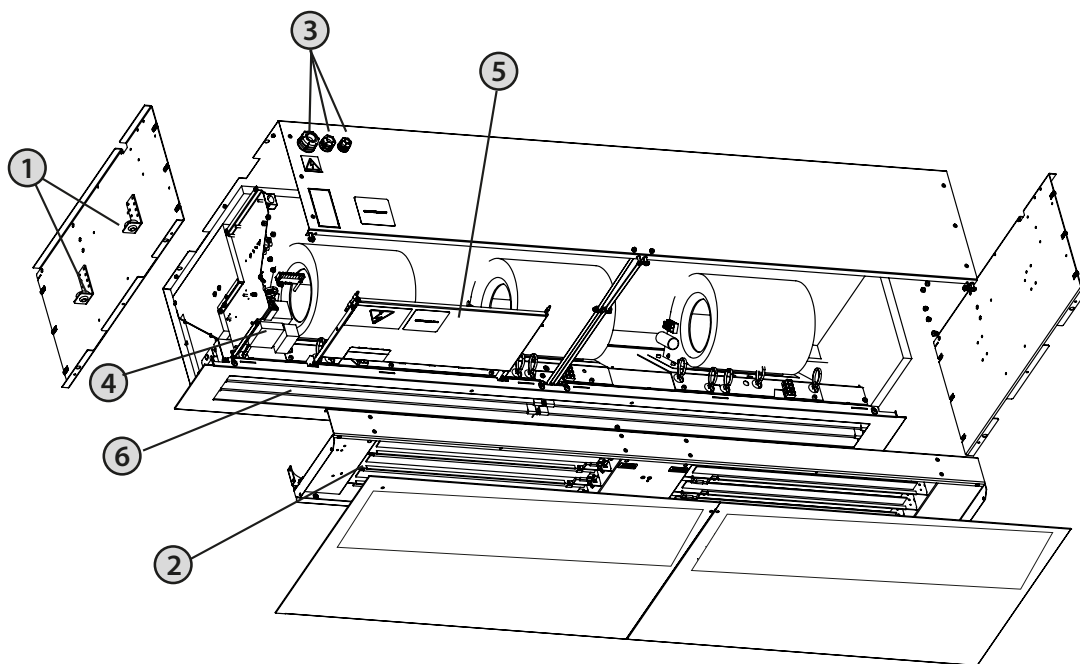
2.



- Pokud vzduchová clona byla přepravována při teplotách pod 0° C, bude nutné ji nechat po vybalení ležet bez zapnutí minimálně dvě hodiny za běžných provozních podmínek. Tak se stabilizuje vnitřní teplota vzduchové clony.

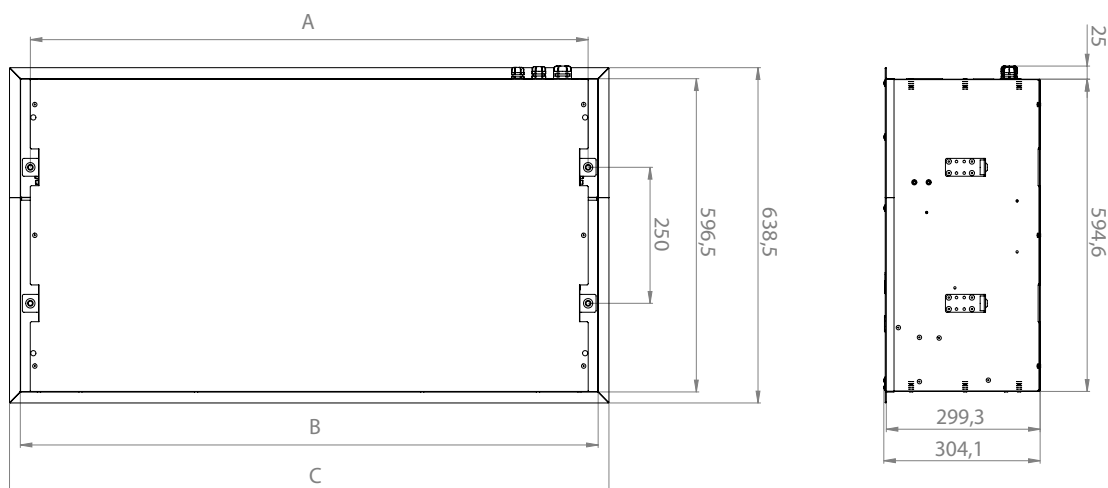
	<p>Veškerý obalový materiál je ekologický a může být znovu použit nebo recyklován. Neekologické části nechte správně zlikvidovat nebo znovu zpracovat.</p>	
--	--	--

### 3. HLAVNÍ ČÁSTI



- ① Konzoly pro zavěšení
- ② Elektrický ohřivač / vodní ohřivač/ žádný
- ③ Zástrčka napájecího kabelu
- ④ Konektory napájení a pojistky
- ⑤ Řídící modul
- ⑥ Výstupní mřížka

### 4. ROZMĚRY



Typ	Rozstup instalačních otvorů A [mm]	Šířka B [mm]	Délka krytu C (mm)
VCF-x-100-x-...	1085	1124,1	1166,1
VCF-x-150-x-...	1585	1624,1	1666,1
VCF-x-200-x-...	2085	2124,1	2166,1
VCF-x-250-x-...	2465	2504,1	2546,1

## 5. TECHNICKÉ PARAMETRY

Typ	Max. výška dveří [m]	Výstup vzduchu- [m <sup>3</sup> /h]	Hluk* [dB(A)]	Topný výkon [kW]	Napájení topení [V/A]	Napájení ventilátoru [V/A]	Hmotnost [kg]	
VCF-B-100-E-...AC	4	2250	57,9	9,1	400/15,5	230/2,2	39,5	
VCF-B-150-E-...AC		3230	60,2	14,7	400/25,2	230/3,3	54,5	
VCF-B-200-E-...AC		4360	61,2	19,1	400/31,3	230/4,4	71	
VCF-B-250-E-...AC		5300	62,8	24,5	400/41,1	230/5,4	85	
VCF-B-100-V-...AC		2140	57,5	24,77**	-	230/2,2	41	
VCF-B-150-V-...AC		3100	59,6	38,77**	-	230/3,3	56	
VCF-B-200-V-...AC		4280	61	52,61**	-	230/4,3	73	
VCF-B-250-V-...AC		5140	62,5	62,29**	-	230/5,4	87	
VCF-B-100-S-... AC		2270	58,3	-	-	230/2,2	37,5	
VCF-B-150-S-... AC		3280	60,2	-	-	230/3,4	51	
VCF-B-200-S-... AC		4400	61,5	-	-	230/4,2	66	
VCF-B-250-S-... AC		5460	62,7	-	-	230/5,4	80	
VCF-C-100-E-... AC		5	2960	61,2	9,6	400/17,9	230/4,0	44
VCF-C-150-E-... AC			4080	62,7	14,7	400/27,2	230/5,2	60
VCF-C-200-E-... AC	5180		64	19	400/34,3	230/6,8	75,5	
VCF-C-250-E-... AC	6020		65,8	23,6	400/42,8	230/7,9	90	
VCF-C-100-V-... AC	2800		61,2	29,13**	-	230/3,8	45,5	
VCF-C-150-V-... AC	3900		62,5	44,57**	-	230/5,2	61	
VCF-C-200-V-... AC	5070		63,7	56,99**	-	230/6,5	77	
VCF-C-250-V-... AC	5860		65,6	67,3**	-	230/7,6	91,5	
VCF-C-100-W-... AC	2530		61,6	13,47***	-	230/3,6	51,5	
VCF-C-150-W-... AC	3500		62,6	19,03***	-	230/4,8	70,5	
VCF-C-200-W-... AC	4670		63,7	25,71***	-	230/6,0	89	
VCF-C-250-W-... AC	5260		65,2	29,81***	-	230/7,1	106	
VCF-C-100-S-... AC	3020		61,9	-	-	230/3,9	42	
VCF-C-150-S-... AC	4160		63	-	-	230/5,2	56,5	
VCF-C-200-S-... AC	5270		64,2	-	-	230/6,7	71	
VCF-C-250-S-... AC	6100		65,7	-	-	230/7,9	84	

Uvedena vzdálenost, při které průměrná rychlost vzduchu klesne na 3 m/s. Pro optimální podmínky a maximální výkon zařízení.

\*Akustický tlak při vzdálenosti 3m od clony.

\*\*S teplotním spádem vody 90°/70°C a teplotou nasávaného vzduchu +18°C

\*\*\*S teplotním spádem vody 40°/30°C a teplotou nasávaného vzduchu +18°C

## 5. TECHNICKÉ PARAMETRY

### Clony s elektrickým ohřivačem

Typ	Výstup vzduchu [m <sup>3</sup> /h]	Topný výkon [kW]	Δt [°C]
VCF-B-100-E-...AC	2250	9,1	12,1
VCF-B-150-E-...AC	3230	14,7	13,5
VCF-B-200-E-...AC	4360	19,1	13,1
VCF-B-250-E-...AC	5300	24,5	13,8
VCF-C-100-E-...AC	2960	9,6	9,7
VCF-C-150-E-...AC	4080	14,7	10,7
VCF-C-200-E-...AC	5180	19	10,9
VCF-C-250-E-...AC	6020	23,6	11,7

### Vzduchové clony s vodním výměníkem pro teplotní spád vody 90°/70° C a při teplotě nasávaného vzduchu +18° C

Typ	Průtok vzduchu [m <sup>3</sup> /h]	Tepelný výkon [kW]	Výstupní teplota [°C]	Průtok vody [l/s]	Pokles tlaku [kPa]
VCF-B-100-V-...AC	2140	24,77	52,7	0,29	12
VCF-B-150-V-...AC	3100	38,77	55,5	0,46	29,1
VCF-B-200-V-...AC	4280	52,61	54,9	0,62	24,1
VCF-B-250-V-...AC	5140	62,29	54,4	0,74	17,8
VCF-C-100-V-...AC	2800	29,13	49,2	0,35	14,5
VCF-C-150-V-...AC	3900	44,57	52,3	0,53	35,1
VCF-C-200-V-...AC	5070	56,99	51,7	0,68	27
VCF-C-250-V-...AC	5860	62,29	54,4	0,74	17,8

### Vzduchové clony s vodním výměníkem pro teplotní spád vody 80°/60° C a při teplotě nasávaného vzduchu +18° C

Typ	Průtok vzduchu [m <sup>3</sup> /h]	Tepelný výkon [kW]	Výstupní teplota [°C]	Průtok vody [l/s]	Pokles tlaku [kPa]
VCF-B-100-V-...AC	2140	20,28	46,4	0,24	8,8
VCF-B-150-V-...AC	3100	31,78	48,8	0,38	20,8
VCF-B-200-V-...AC	4280	43,15	48,3	0,51	17,7
VCF-B-250-V-...AC	5140	51,07	47,8	0,61	13,4
VCF-C-100-V-...AC	2800	23,88	43,6	0,28	10,9
VCF-C-150-V-...AC	3900	36,57	46,1	0,43	25,3
VCF-C-200-V-...AC	5070	46,72	45,6	0,55	19,8
VCF-C-250-V-...AC	5860	51,07	47,8	0,61	13,4

## 5. TECHNICKÉ PARAMETRY

**Vzduchové clony s vodním výměníkem pro teplotní spád vody 70°/50° C a při teplotě nasávaného vzduchu +18° C**

Typ	Průtok vzduchu [m <sup>3</sup> /h]	Tepelný výkon [kW]	Výstupní teplota [°C]	Průtok vody [l/s]	Pokles tlaku [kPa]
VCF-B-100-V-...AC	2140	15,98	40,4	0,19	6,2
VCF-B-150-V-...AC	3100	25,07	42,3	0,3	14,2
VCF-B-200-V-...AC	4280	34,05	41,9	0,4	12,4
VCF-B-250-V-...AC	5140	40,28	41,5	0,48	9,7
VCF-C-100-V-...AC	2800	18,82	38,2	0,22	7,9
VCF-C-150-V-...AC	3900	28,87	40,2	0,34	17,2
VCF-C-200-V-...AC	5070	36,88	39,8	0,44	13,8
VCF-C-250-V-...AC	5860	40,28	41,5	0,48	9,7

**Vzduchové clony s vodním výměníkem pro teplotní spád vody 60°/40° C a při teplotě nasávaného vzduchu +18° C**

Typ	Průtok vzduchu [m <sup>3</sup> /h]	Tepelný výkon [kW]	Výstupní teplota [°C]	Průtok vody [l/s]	Pokles tlaku [kPa]
VCF-B-100-V-...AC	2140	11,83	34,6	0,14	4,1
VCF-B-150-V-...AC	3100	18,59	36	0,22	8,8
VCF-B-200-V-...AC	4280	25,25	35,7	0,3	8,1
VCF-B-250-V-...AC	5140	29,85	35,4	0,35	6,6
VCF-C-100-V-...AC	2800	13,93	32,9	0,17	5,4
VCF-C-150-V-...AC	3900	21,41	34,5	0,25	10,8
VCF-C-200-V-...AC	5070	27,28	34,1	0,32	8,9
VCF-C-250-V-...AC	5860	29,85	35,4	0,35	6,6

**Vzduchové clony s vodním výměníkem pro teplotní spád vody 40°/30° C a při teplotě nasávaného vzduchu +18° C**

Typ	Průtok vzduchu [m <sup>3</sup> /h]	Tepelný výkon [kW]	Výstupní teplota [°C]	Průtok vody [l/s]	Pokles tlaku [kPa]
VCF-C-100-W-...AC	2530	13,47	34	0,2	13,2
VCF-C-150-W-...AC	3500	19,03	34,3	0,4	14,1
VCF-C-200-W-...AC	4670	25,71	34,5	0,5	13,3
VCF-C-250-W-...AC	5260	29,81	35	0,6	16,3

**Vzduchové clony s vodním výměníkem pro teplotní spád vody 35°/25° C a při teplotě nasávaného vzduchu +18° C**

Typ	Průtok vzduchu [m <sup>3</sup> /h]	Tepelný výkon [kW]	Výstupní teplota [°C]	Průtok vody [l/s]	Pokles tlaku [kPa]
VCF-C-100-W-...AC	2530	9,4	29,2	0,2	8,6
VCF-C-150-W-...AC	3500	13,3	29,4	0,3	8,2
VCF-C-200-W-...AC	4670	18	29,6	0,3	8,4
VCF-C-250-W-...AC	5260	21	30	0,4	9,4

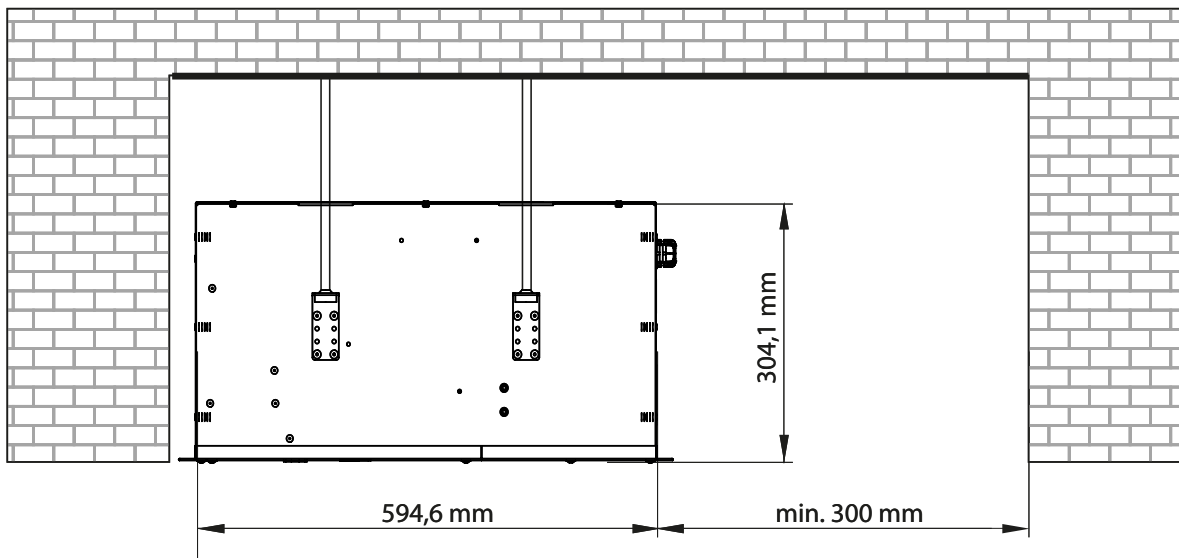


**Vodní výměník teplé vody je vyroben ze slitiny mědi a hliníku a je navržen pro maximální provozní teplotu vody +100° C a maximální provozní tlak 1.6 MPa.**

## 6. INSTALACE

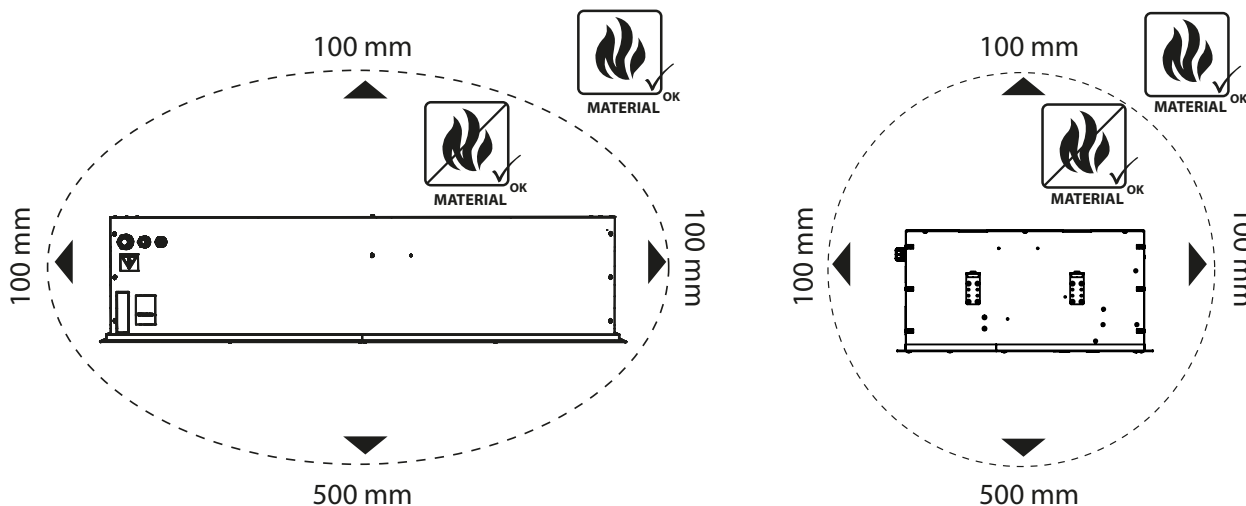
### 6.1 ZVOLTE MÍSTO INSTALACE A NAINSTALUJTE VZDUCHOVOU CLONU

#### 6.1-1 Rozměry ve složeném stavu



- Vzduchovou clonu lze instalovat pouze v horizontální pozici!
- Clonu lze instalovat nad dveřním otvorem. Musí se zachovat všechny separační vzdálenosti pro hořlavé materiály a bezpečné používání clony.
- Pozice instalace vzduchové clony musí být vybrána tak, aby byl snadný servisní přístup.
- Provoz musí být v suchých uzavřených prostorách s okolní teplotou v rozmezí  $+5^{\circ}\text{C}$  a  $+40^{\circ}\text{C}$  a relativní vlhkostí do 80%
- Vzduchová clona není určena k přemísťování vzduchu, který obsahuje hořlavé nebo výbušné směsi, chemické plyny, saze, mazadla, jedy, hrubý prach, infekční bakterie atd.

#### 6.1.-2 Izolační vzdálenost

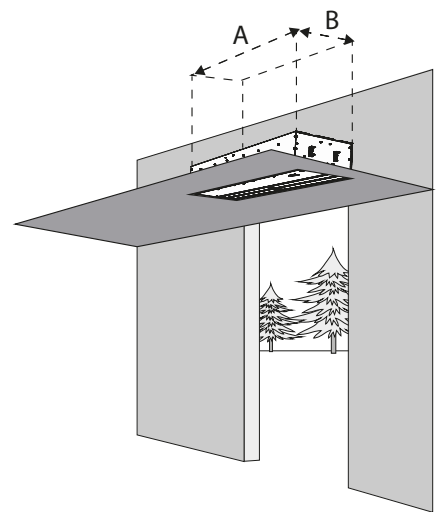
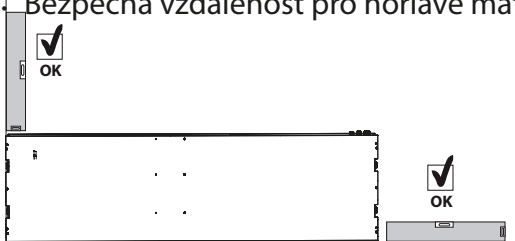




## 6. INSTALACE

### 6.1-3 Vyměření plochy instalace

- Pouze nehořlavé materiály (takové, které nehoří, nedoutnají nebo nekarbonizují) nebo ohnivzdorné materiály (takové, které nehoří, ale hlavně doutnají, t.j. omítka) mohou být ve vzdálenosti 100mm všemi směry od vzduchové clony. Nicméně tyto materiály nesmí blokovat vstupní a výstupní otvory.
- U vzduchových clon s elektrickým ohřívacem musí být dodržovány následující bezpečnostní vzdálenosti od konstrukčních povrchů budovy a hořlavých objektů:
- Bezpečná vzdálenost pro hořlavé materiály ve směru hlavního proudění vzduchu (t.j. za výstupem) je 500mm.
- Bezpečná vzdálenost pro hořlavé materiály nad vzduchovou clonou je 500 mm,
- Bezpečná vzdálenost pro hořlavé materiály jinými směry je 100 mm.



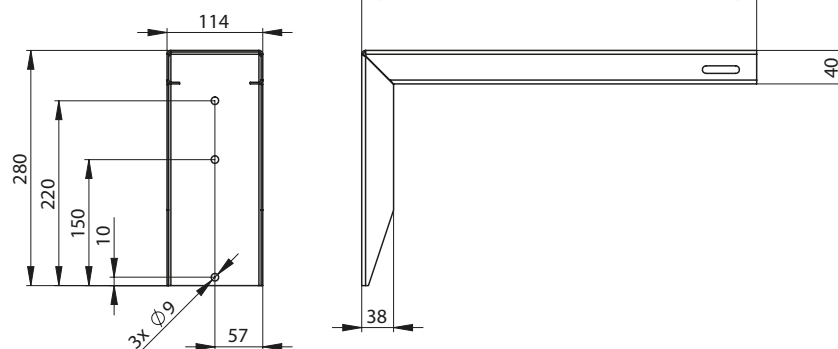
Doporučená velikost montážního otvoru v pohledu pro vložení clony:

Typ	A [mm]	B [mm]
VCF-X-100-X...	1140	620
VCF-X-150-X...	1640	620
VCF-X-200-X...	2140	620
VCF-X-250-X...	2520	620

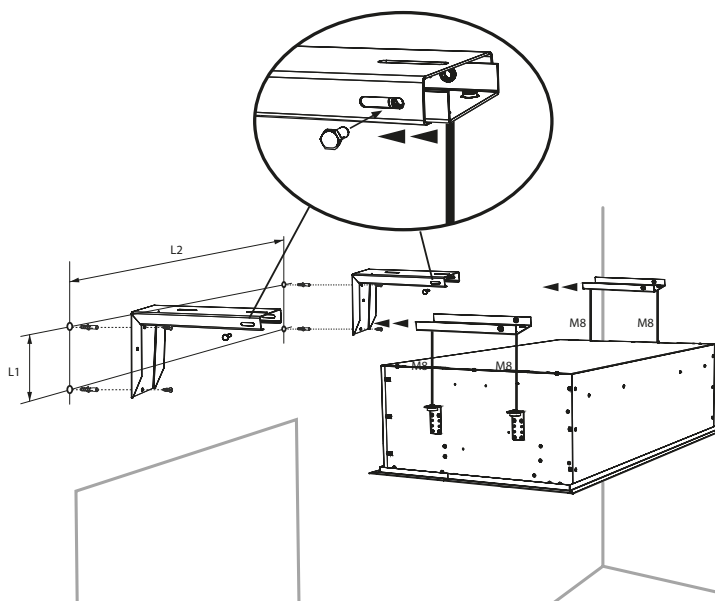
- Clona se instaluje do podhledu za použití 4 kusů závitových tyčí, nejsou součástí dodávky.
- Před vlastní instalací clony je nutné zajistit v místě instalace přívod elektrického proudu dle konkrétního použití clony a na základě jejich elektrických parametrů.
- V případě clony s vodním ohřívacem je nutné zajistit také přívod teplé a studené vody.
- Do podhledu je nutné vyříznout nebo vytvořit otvor, dle níže uvedených rozměrů.
- Poté vyvrtejte do stropní konstrukce 4 otvory dle rozměrového schéma (viz "Rozměry") pro zavěšení clony na 4 kotevní body.
- Dle aktuální dispozice, tedy výšky mezi podhledem a stropní konstrukcí přišroubujte clonu přímo do konstrukce bez jakékoliv mezery (viz „Podmínky pro bezpečnost a fungování clony“) nebo použijte závitové tyče pro dosažení požadované vzdálenosti.



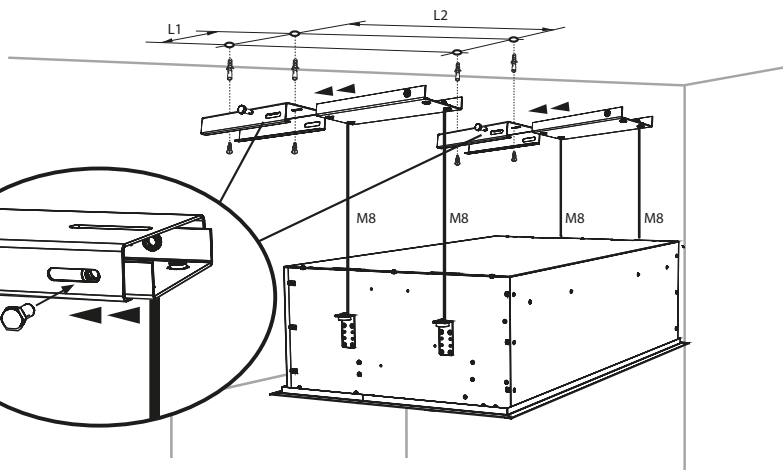
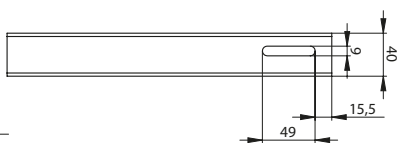
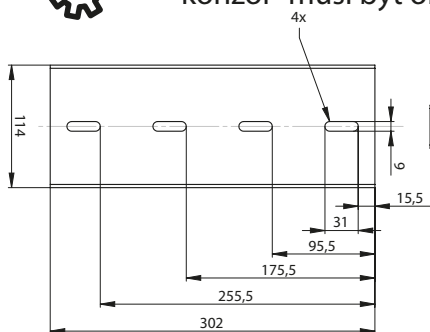
U nástěnné instalace použijte „Sadu nástěnných konzol“: VCS4-KONZ-STE. „Sada nástěnných konzol“ musí být objednána zvlášť jako volitelné příslušenství.



## 6. INSTALACE



U stropní instalace použijte „SADU stropních konzol“: VCS4-KONZ-STR. „SADA stropních konzol“ musí být objednána zvlášť, jako volitelné příslušenství.



Typ	L1 [mm]	L2 [mm]
VCF-X-100-X...	250	1085
VCF-X-150-X...	250	1585
VCF-X-200-X...	250	2085
VCF-X-250-X...	250	2465

### 6.1-4 Zavěste vzduchovou clonu na stropnice se závitem nebo na nástěnné konzoly a ujistěte se, že se zavěšení neuvolní.



- Vzhledem k hmotnosti vzduchové clony je nutné použít buď vhodné zvedací zařízení (vysokozdvíhací vozík apod.) nebo další dvě osoby, aby byla clona bezpečně připevněna.



- Zavěšení musí unést hmotnost vzduchové clony!

## 6. INSTALACE

### 6.2 ZAPOJTE HADICE PRO NASÁVÁNÍ A VYPOUŠTĚNÍ VODY

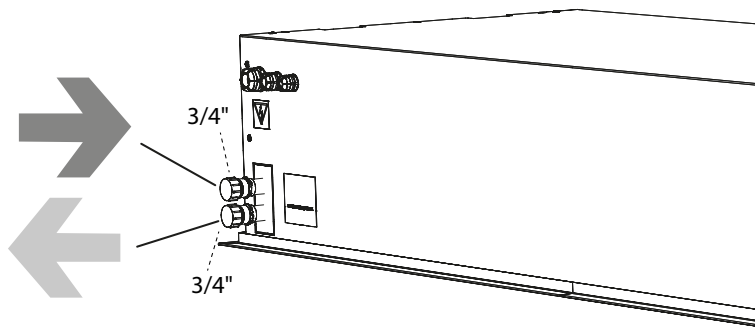
VCF-x-xxx-V(W)-...



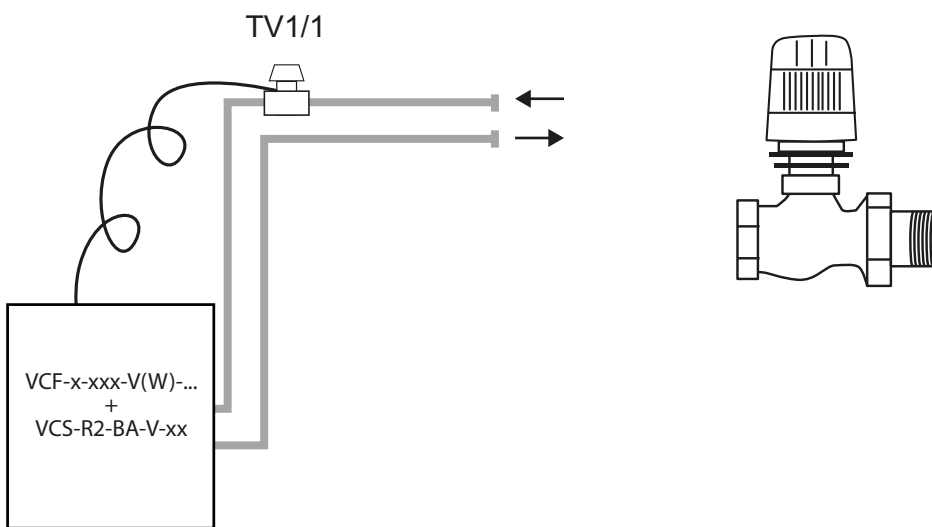
- Pružné hadice s připojením G3/4"



Zapojení a testování tlaku ohřívače musí být provedeno profesionálním instalatérem, který musí dodržet platné normy a předpisy dané země.  
Maximální teplota vody je +100° C. Maximální tlak je 1.6 MPa. Doporučujeme instalaci uzavíracího ventilu u vstupu a výstupu ohřívače, aby bylo možné zastavit dodávku vody.



#### 6.2-1 Regulování vodního výměníku pomocí termostatického ventilu TV1/1 (Vzduchové clony s vodním výměníkem a řídicím modulem BASIC: VCS-R2-BA-V-xx)



Termostatický ventil TV1/1 je nutné příslušenství pro řídicí modul VCS-R2-BA-V-xx



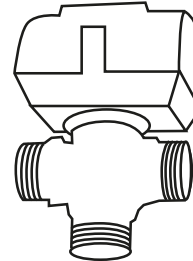
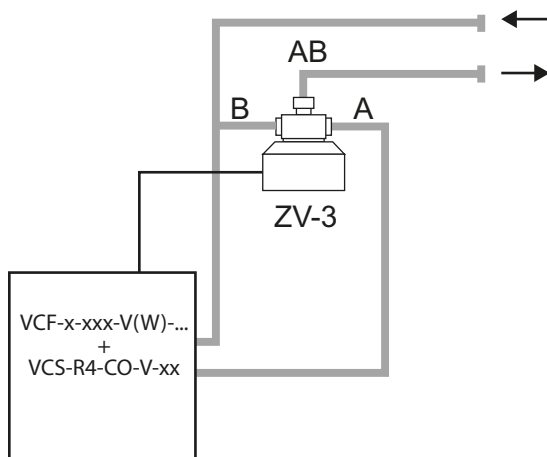
Detailní popis regulace vodního výměníku pomocí termostatického ventilu (TV1/1) včetně jeho zapojení najdete v návodu k obsluze termostatického ventilu TV1/1.

## 6. INSTALACE

### 6.2-2 Regulování vodního výměníku pomocí zónového ventilu ZV-3 nebo RT (Vzduchové clony s vodním výměníkem a řídicím modulem COMFORT: VCS-R4-CO-V-xx)



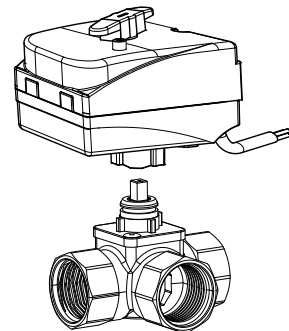
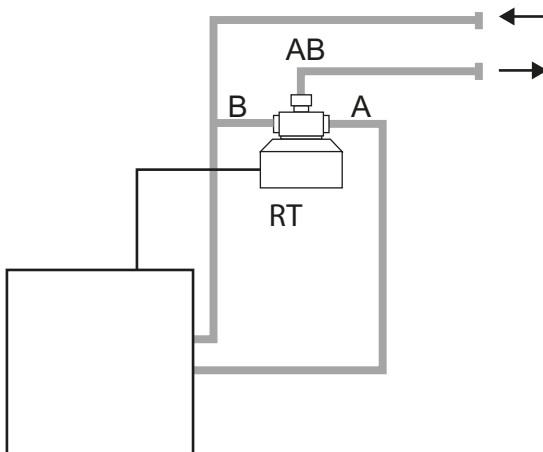
Zónový ventil ZV-3 je nutné příslušenství pro řídicí modul VCS-R4-CO-V-xx



- Detailní popis regulace vodního výměníku pomocí zónového ventilu (ZV-3) včetně jeho zapojení najdete v návodu k obsluze zónového ventilu ZV-3.



Zónový ventil RT je nutné příslušenství pro řídicí modul VCS-R4-CO-V-xx



- Detailní popis regulace vodního výměníku pomocí zónového ventilu (RT) včetně jeho zapojení najdete v návodu k obsluze zónového ventilu ZV-3.

## 6. INSTALACE

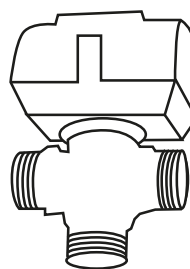
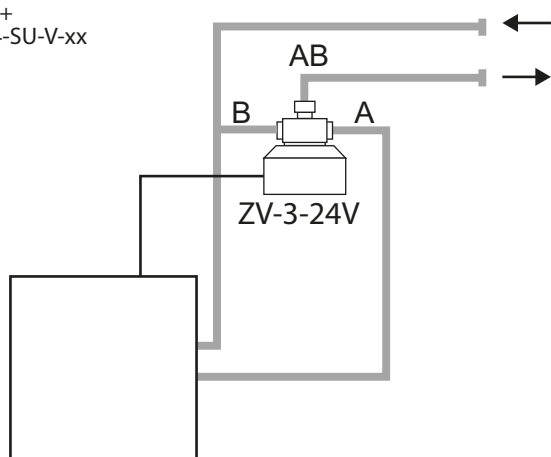


### 6.2-3 Regulování vodního výměníku pomocí směšovacího ventilu **ZV-3-24V (Vzduchové clony s vodním výměníkem a řídicím modulem SUPERIOR: VCS-R4-SU-V-xx)**



Směšovací ventil ZV-3-24V je nutné příslušenství pro řídicí modul VCS-R4-SU-V-xx  
**Napájení 24 V/ 50/60 Hz, řídicí napětí 0-10V**

VCF-x-xxx-V(W)-...  
 +  
 VCS-R4-SU-V-xx



## 6. INSTALACE

### 6.3 ELEKTRO INSTALACE



- Elektrické zapojení vzduchové clony musí být provedeno na základě profesionálního návrhu kvalifikovaného projektanta.
  - Instalace musí být provedena profesionálně vyškoleným elektrikářem. Musí být dodrženy všechny národní předpisy a směrnice.
  - Elektrická schémata na výrobku jsou nadřazena schématům prezentovaným v tomto manuálu!
  - Před instalací zkontrolujte, zda označení svorek koresponduje s označením na schématu elektrických zapojení. V případě pochybností kontaktujte svého dodavatele a za žádných okolností vzduchovou clonu nezapojujte.
  - Nikdy nesahejte dovnitř vzduchové clony, pokud hlavní přívod el. energie není vypnutý!
  - Pokud je výrobek připojen k jakémukoliv jinému řídicímu systému než k originálnímu, pak regulační a měřicí komponenty musí být zapojeny firmou, která je dodává..
  - Minimální rozměr přívodního kabelu definuje projektant elektro dle platných norem v místě instalace, místa uložení kabelu, okolních podmínek a technických parametrů clony.
- U vzduchové clony s elektrickým ohřivačem by se mělo dbát zvýšené pozornosti na schopnost distribuční sítě dodávat odpovídající fázový proud pro omezení kolísání napětí a flikru v síti.**



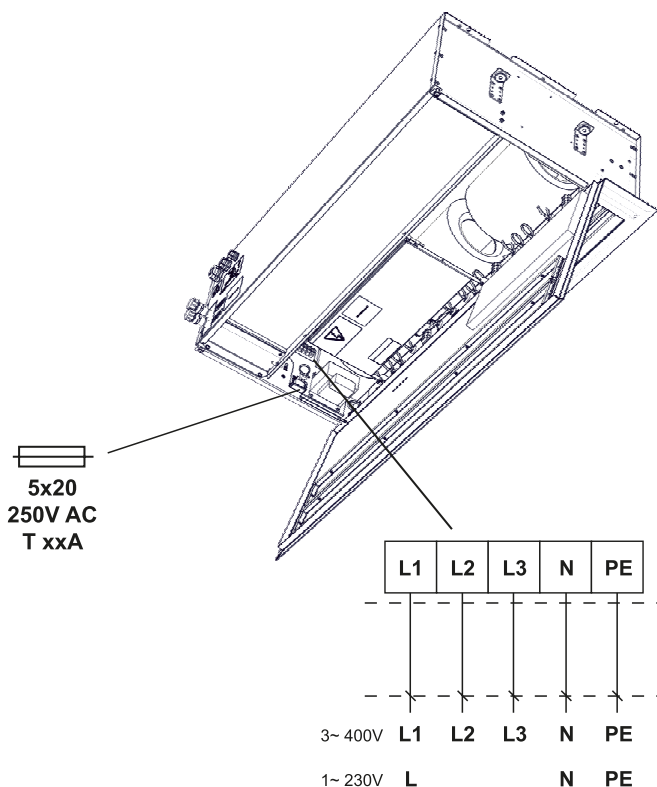
Minimální rozměry kabelu:

Typ	Rozměry kabelu
VCF-x-xxx-S...	3Cx1,5
VCF-x-xxx-V...	3Cx1,5
VCF-x-xxx-W...	3Cx1,5
VCF-x-100-E...	5Cx2,5
VCF-x-150-E...	5Cx4
VCF-x-200-E...	5Cx6
VCF-x-250-E...	5Cx10

Vlastnosti pojistky motoru:

VCF-x-xxx...		x	
		B	C
xxx	100	3,15A	5A
	150	4A	6,3A
	200	6,3A	8A
	250	8A	12A

## 6. INSTALACE



- Elektrické parametry jsou zobrazeny na štítku od výrobce, který je umístěn pod servisním krytem vzduchové clony.

Typ vzduchové clony	
U = Napětí	I = Celkový proud
f = Frekvence	P = Výkon
n = Rychlost	m = Hmotnost
ph = Fáze	IP = IP stupeň krytí
av = Množství dodávaného vzduchu	ver =
Výrobní číslo	

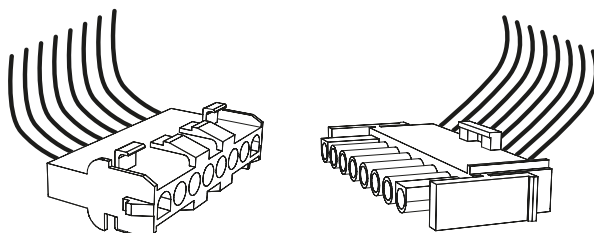
- Vzduchová clona musí být chráněna vhodným jističem v souladu s jeho elektrickými parametry.
- Z bezpečnostních důvodů se nedoporučuje předimenzovaná ochrana.
- Vzduchová clona musí být zapojena pomocí systému TN-S, což znamená, že neutrální vodič musí být vždy zapojený.
- Hlavní vypínač musí být umístěn v el. napájecí síti, aby odpojil všechny póly sítě.
- Elektrický stupeň krytí vzduchové clony je IP20.



Vzduchová clona FINESSE je vybavena pojistkou (s pomalou charakteristikou). Tato bezpečnostní pojistka chrání elektronický modul a ventilátory. Nachází se pod servisním krytem vedle vedle připojovacích konektorů.

### 6.4 ŘÍDÍCÍ MODULY

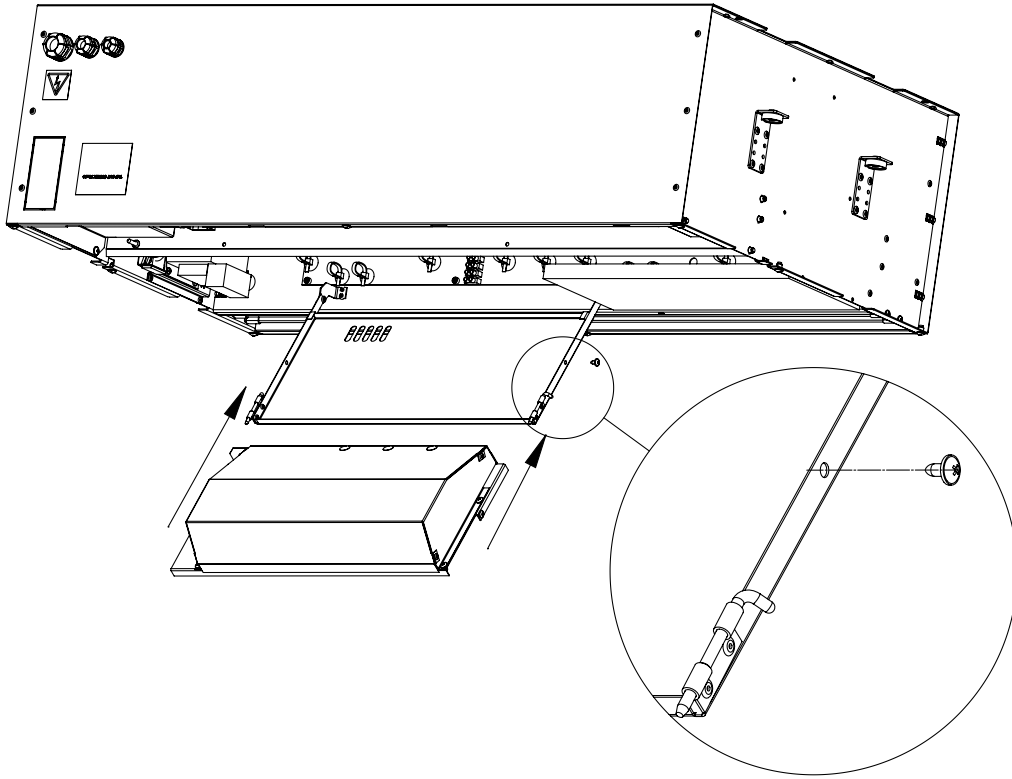
Vzduchové clony FINESSE jsou vyráběny s univerzálním propojovacím rozhraním. Vzduchové clony FINESSE mohou být řízeny jedním z následujících řídicích modulů: BASIC, COMFORT, SUPERIOR. Řídicí moduly jsou nutným příslušenstvím a musí být objednávány zvlášť. Vzduchová clona je připojena k řídicímu modulu pomocí „Rychlých připojovacích konektorů“



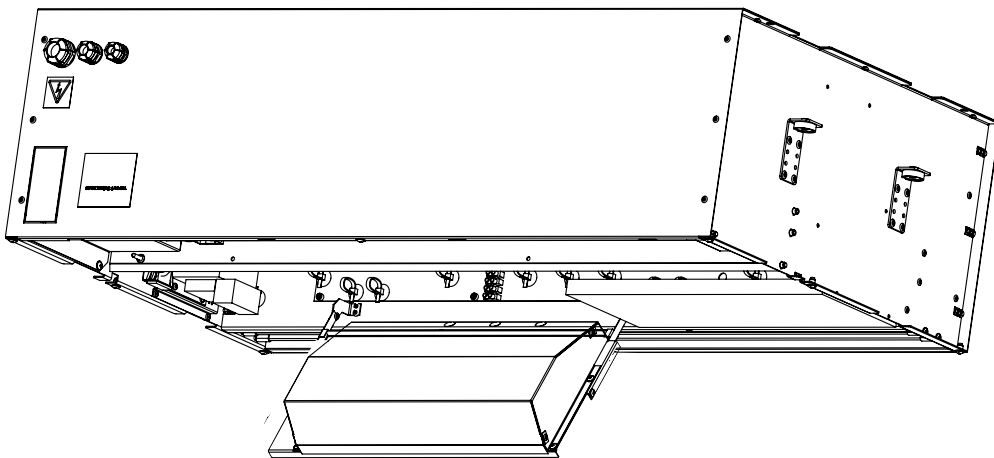
## 6. INSTALACE

Vložte řídicí modul do vzduchové clony

1



2

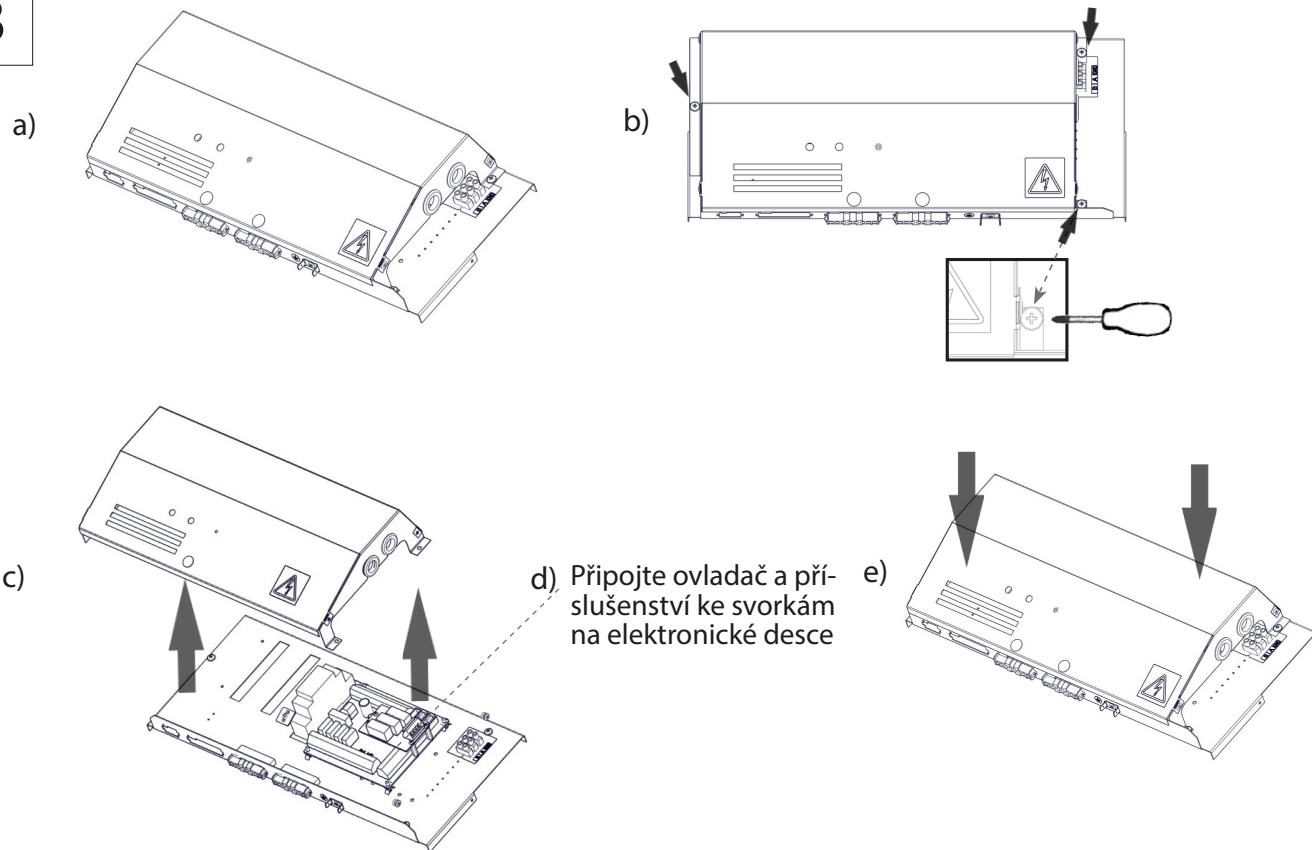




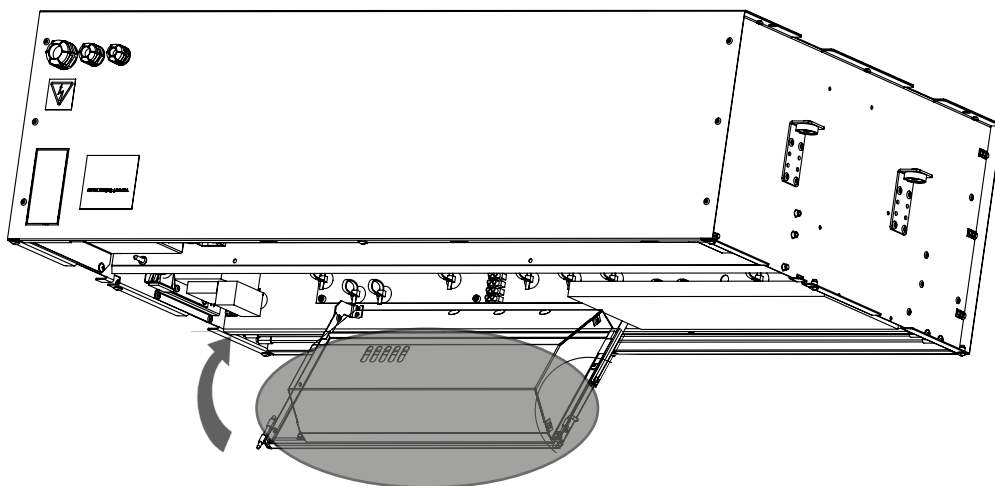
## 6. INSTALACE

### Připojení ovládacího panelu a příslušenství

3



4



## 6. INSTALACE

### 6.7 Tabulka EXIT

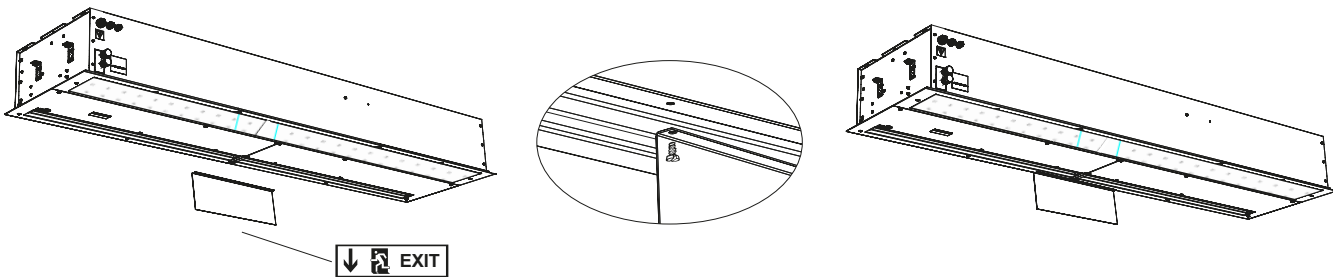


- tabulka Exit označuje nouzový východ

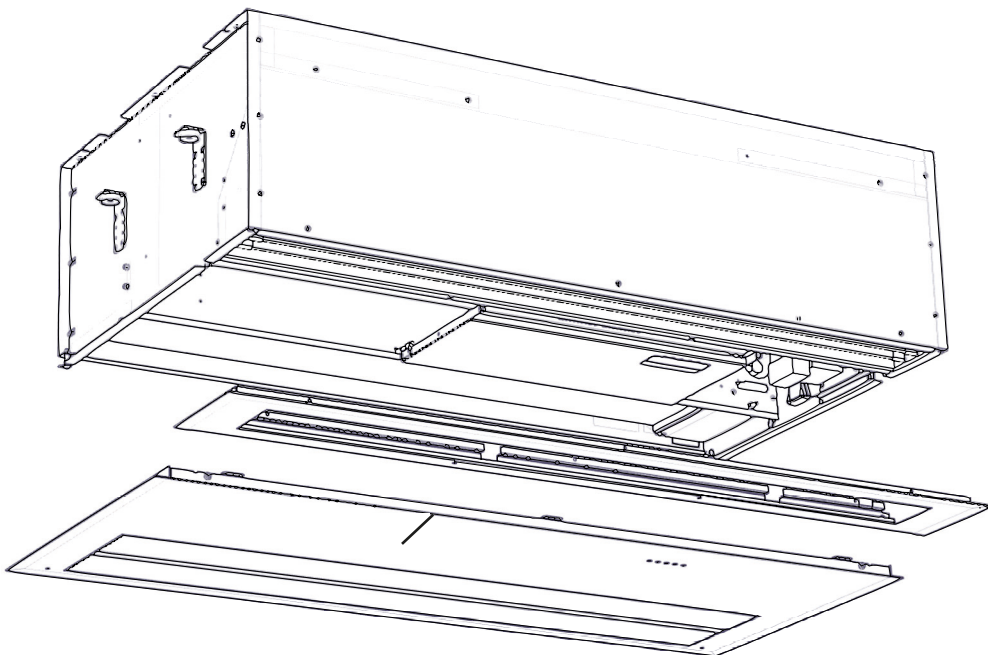
**Pro všechny typy vzduchových clon VCF...**



**Není dodáváno s výrobkem.**



### 6.8 OBAL VZDUCHOVÉ CLONY



## 7. PRVNÍ SPUŠTĚNÍ

### ⚠ POZOR!

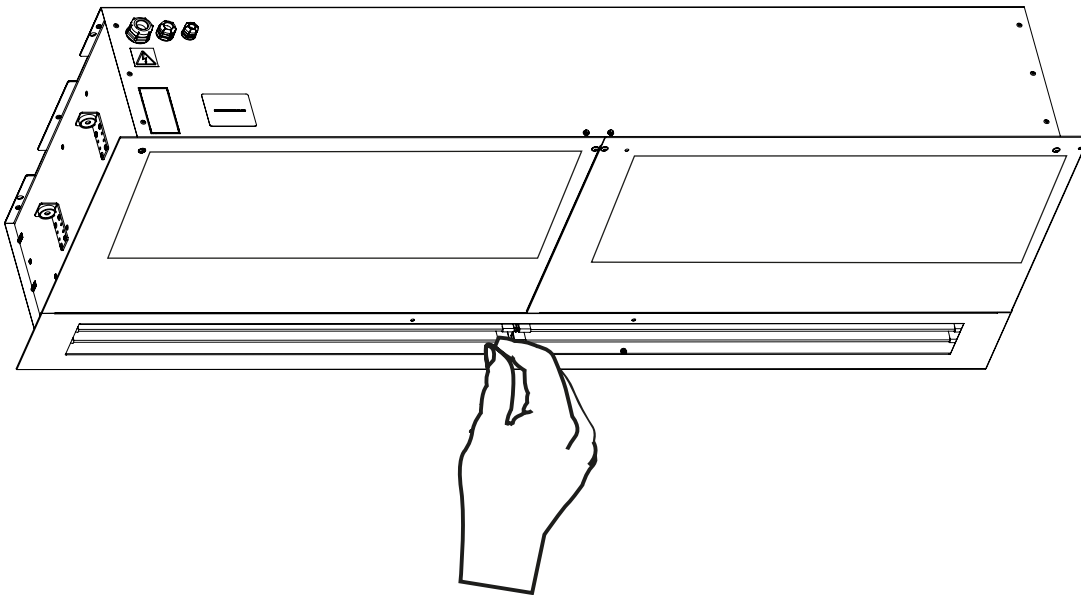
Před uvedením vzduchové clony do chodu zkontrolujte:

- Zda ve vzduchové cloně nezůstalo žádné nářadí ani jiné předměty, které by mohly vzduchovou clonu poškodit.
- Zda je řádně přivedeno elektrické napájení, případně přívod topné vody.
- Zda je vzduchová clona řádně zakrytovaná.
- Zda je správně připojen ovládací panel.

Prvním spuštěním ověřte základní funkčnost zařízení (chod ventilátorů, ohřev). Další možná nastavení a funkce výrobku ověřte dle Návodu na obsluhu pro jednotlivé regulace.

### **7.1 NASTAVENÍ SMĚRU PROUDĚNÍ VZDUCHU**

Nastavení se provede nakloněním lamel ventilátoru vzduchové clony požadovaným směrem.



## 8. ÚDRŽBA

### 8.1 ČIŠTĚNÍ



**POZOR!**

**Před jakýmkoliv zásahem do vnitřku vzduchové clony musí být vypnut hlavní elektrický přívod. Vzduchovou clonu je nutné nechat vychladnout!**

- K čištění je zakázáno používat stlačený vzduch, agresivní chemikálie, rozpouštědla nebo vodu.
- Čištění provádějte vlhkým hadříkem, jemným smetáčkem nebo vysavačem.
- Vyčistěte povrch vzduchové clony včetně nasávací části.
- Čištění provádějte dle potřeby, doporučeno je alespoň jednou za 3 měsíce.
- Dbejte bezpečnosti práce a používejte ochranné pomůcky.

## 9. SERVIS

### 9.1 KDYŽ NEDOKÁŽETE ZÁVADU ODSTRANIT SAMI

Pokud se vám nepodařilo vyřešit problém, obraťte se na dodavatele nebo výhradní zastoupení firmy 2VV. Záruční a pozáruční servis provádí dodavatel nebo některá z autorizovaných servisních organizací, jejichž seznam je k dispozici u dodavatele.

Dodavateli či servisnímu středisku poskytněte níže uvedené informace:

- **typové označení vzduchové clony,**
- **použité příslušenství,**
- **místo instalace,**
- **sériové číslo,**
- **podmínky instalace (i elektrické),**
- **doba chodu,**
- **detailní popis závady.**

### 9.2 VYŘAZENÍ PRODUKTU Z PROVOZU - LIKVIDACE

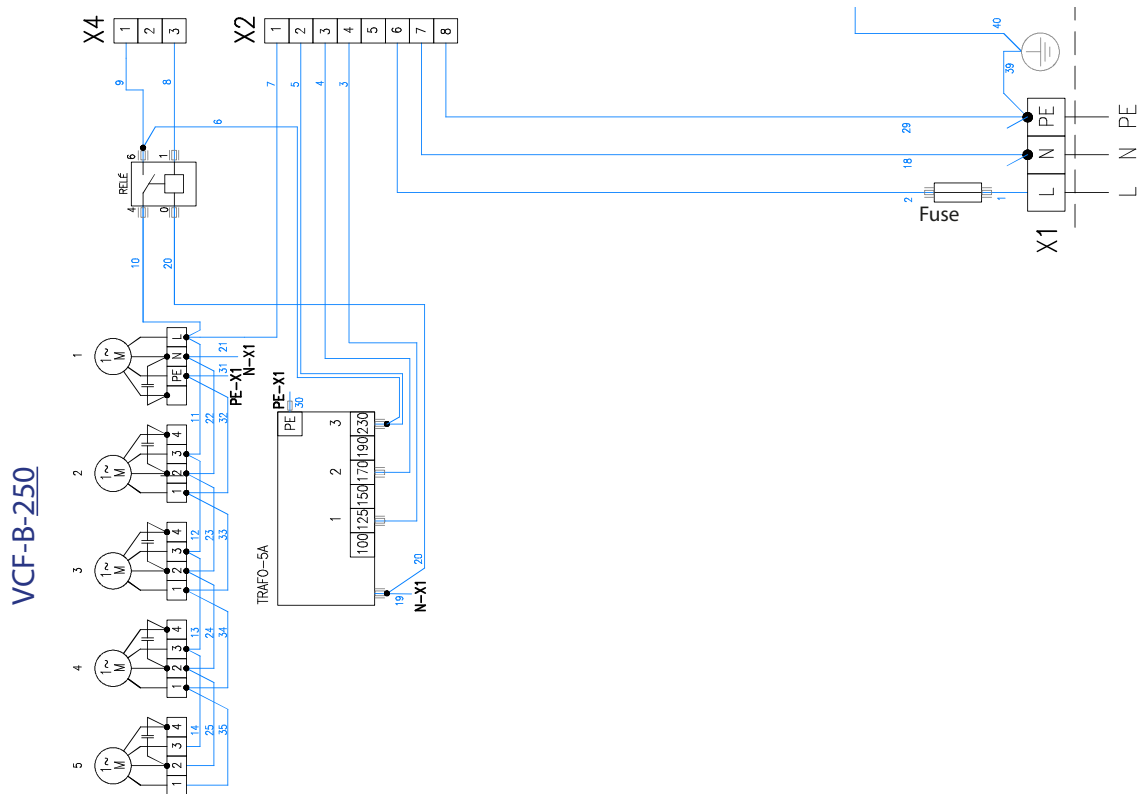
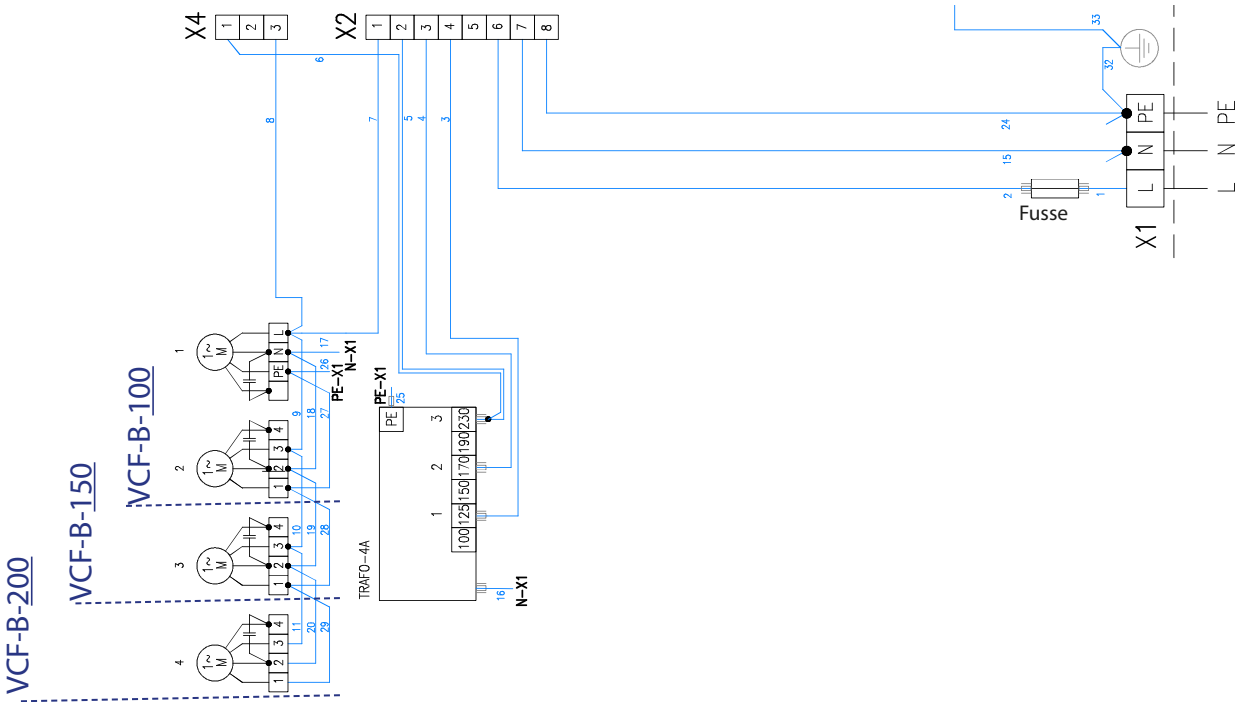
Předtím, než výrobek zlikvidujete, učiňte ho nepoužitelným. I staré výrobky obsahují suroviny, které je možné znovu použít. Ty odevzdejte do sběrný druhotných surovin. Výrobek je lépe nechat zlikvidovat v místě, které je na to specializované, a bude tak možné dále využít recyklovatelné materiály. Nepoužitelné části výrobku uložte na řízenou skládku.



Při likvidaci materiálů je nutno dodržet příslušné národní předpisy o likvidaci odpadu.

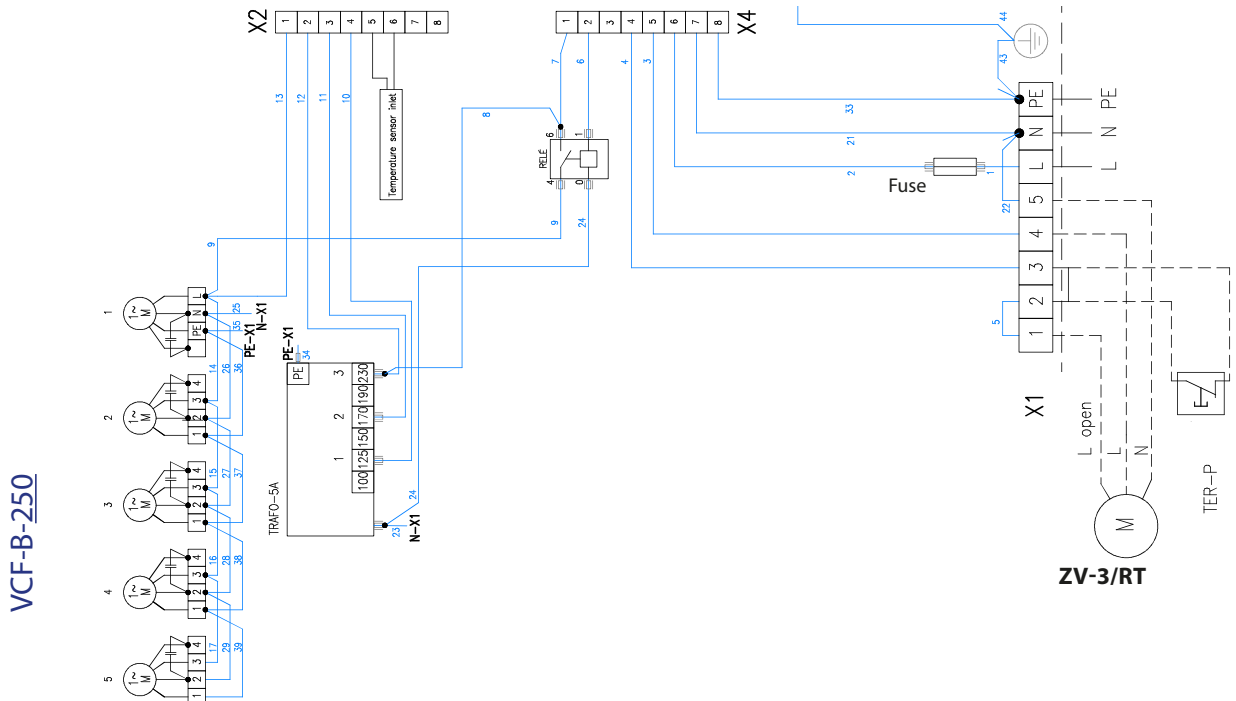
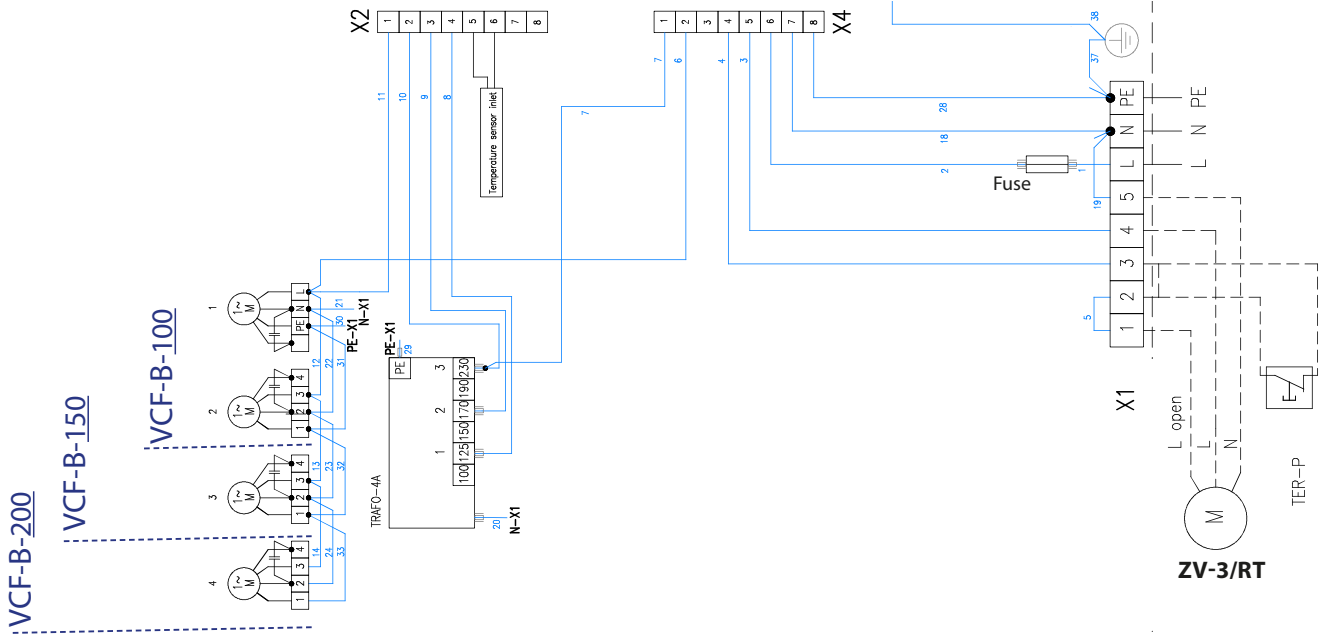
# 10. ELEKTRICKÁ SCHÉMATA

## VCF-B-xxx-S...AC



# 10. ELEKTRICKÁ SCHÉMATA

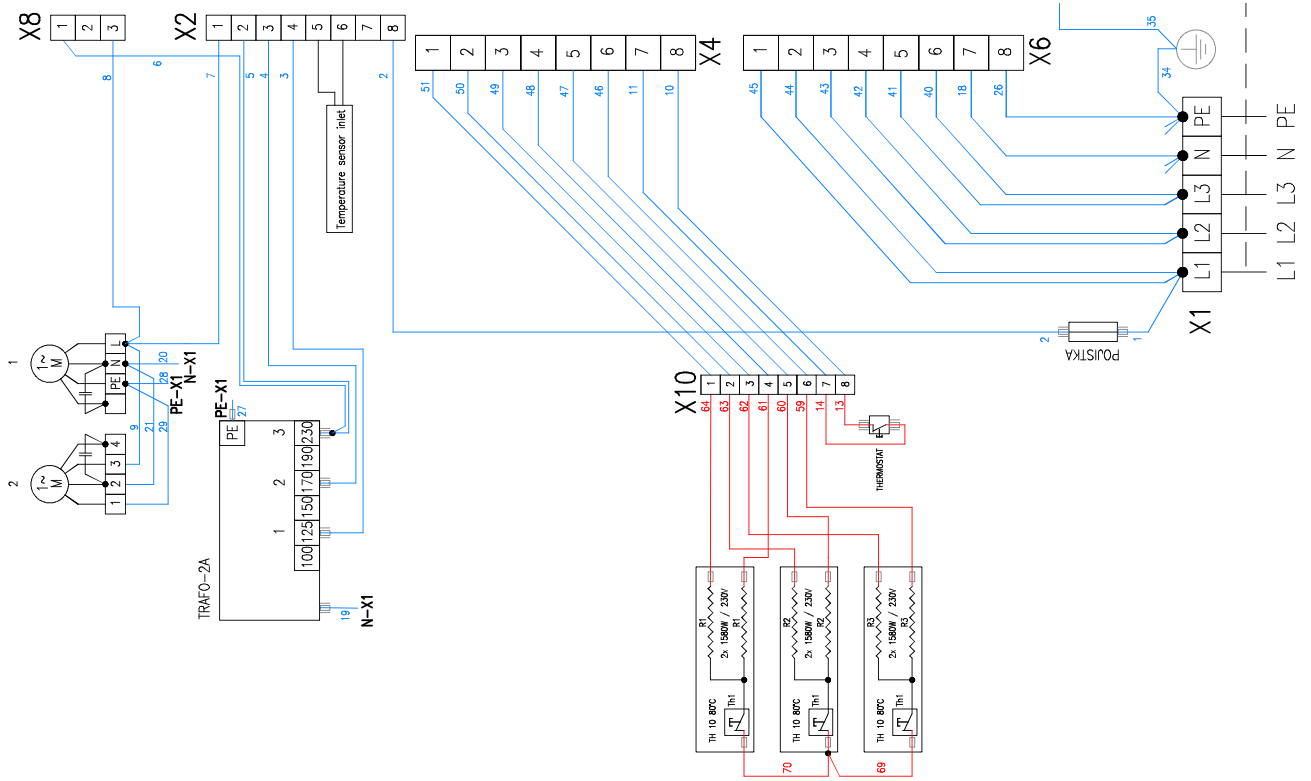
## VCF-B-xxx-V(W)-...AC



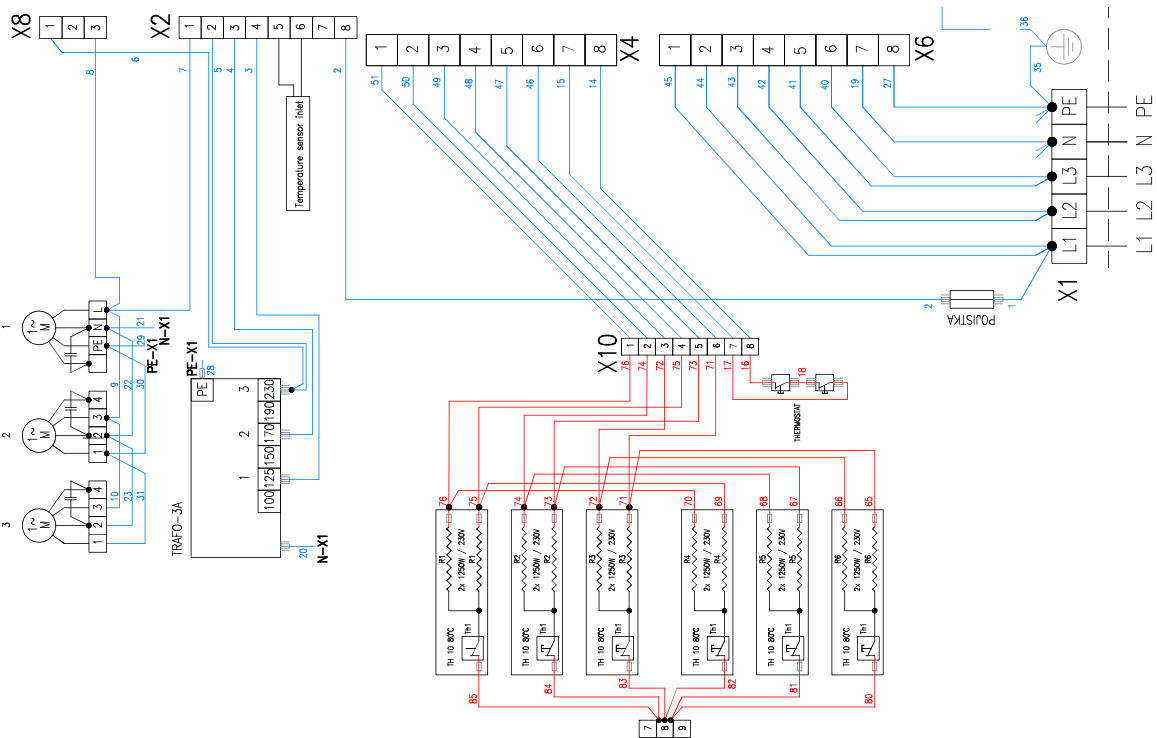
# 10. ELEKTRICKÁ SCHÉMATA

## VCF-B-xxx-E...AC

### VCF-B-100-E...

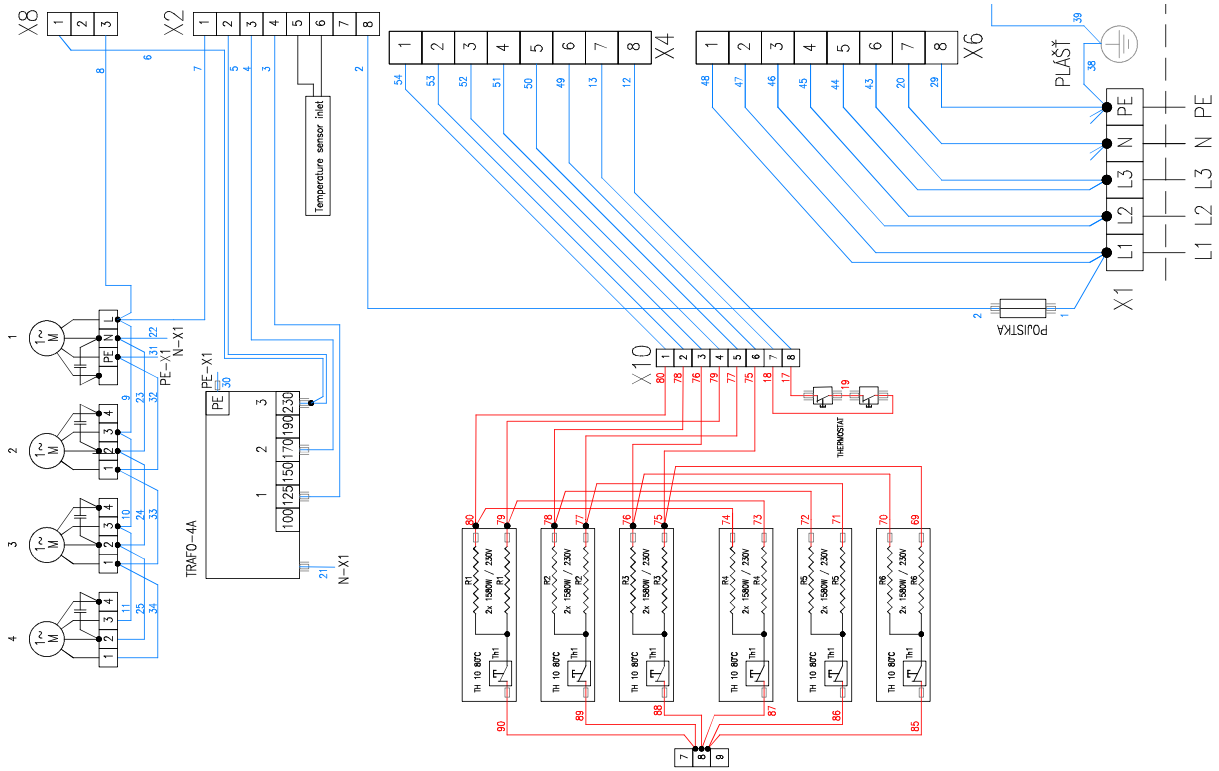


### VCF-B-150-E...AC

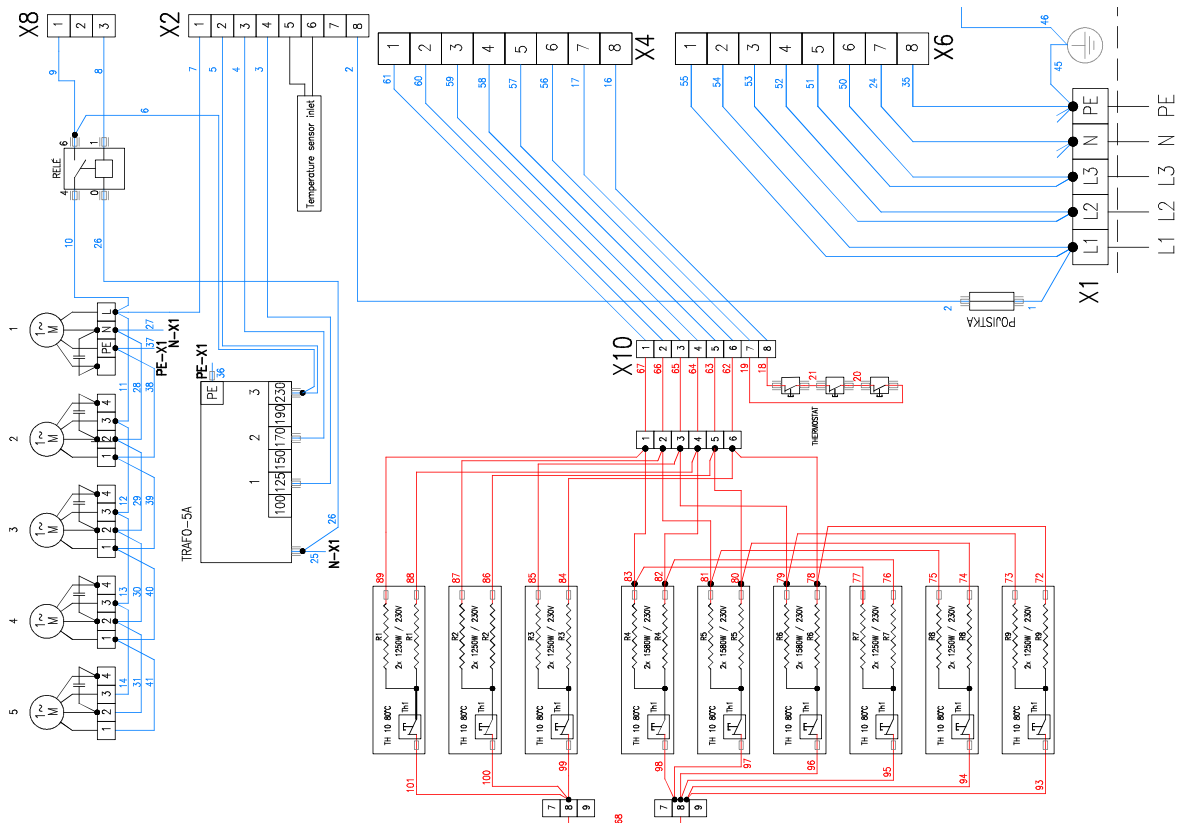


# 10. ELEKTRICKÁ SCHÉMATA

## VCF-B-200-E-...AC



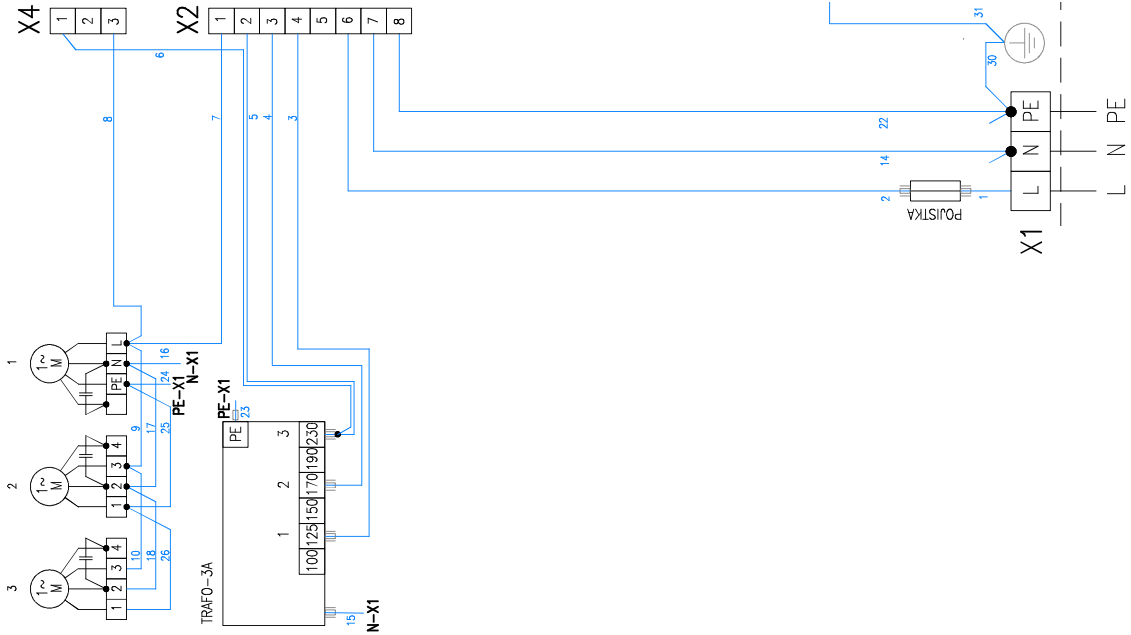
## VCF-B-250-E-...AC



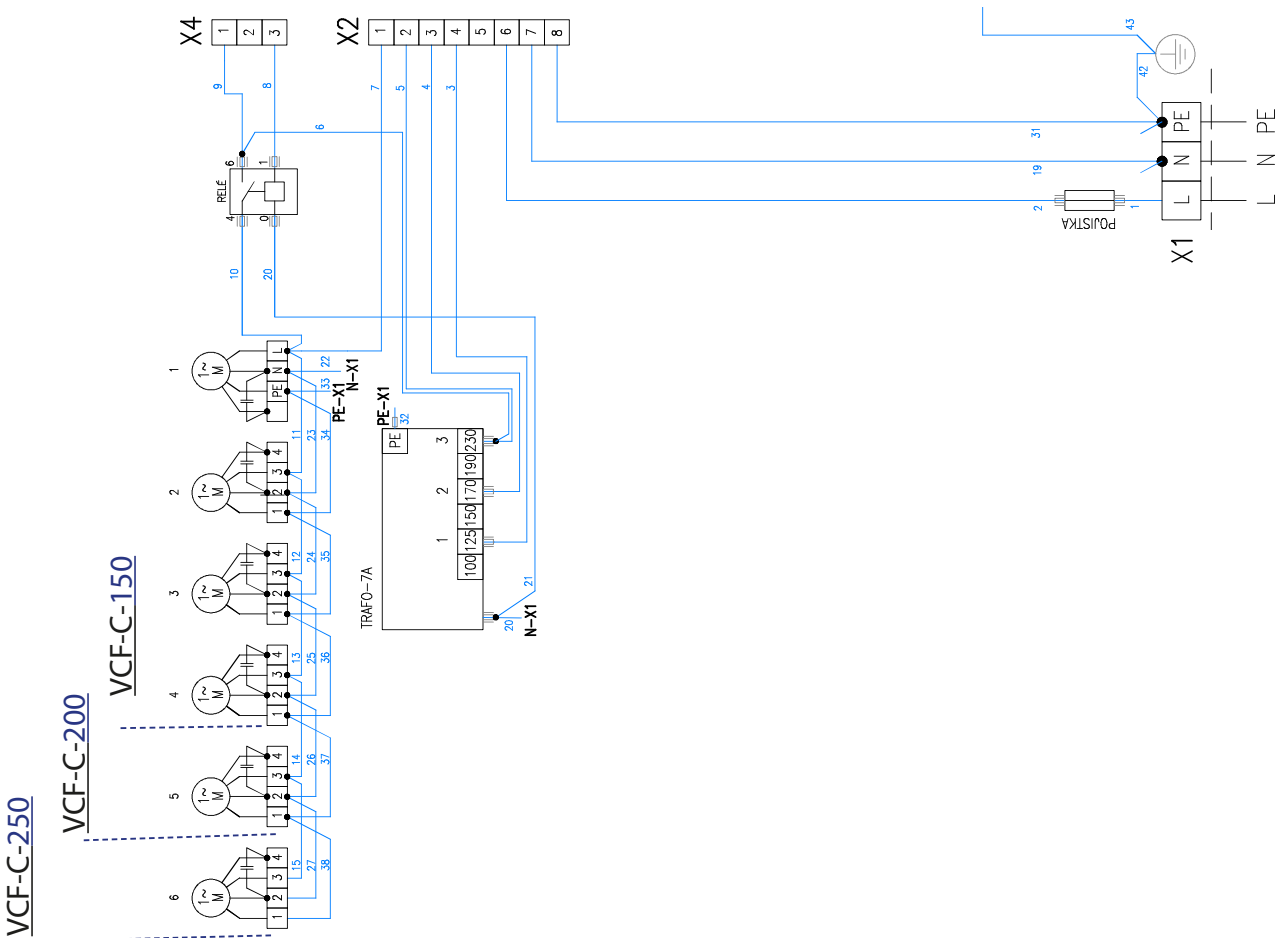


# 10. ELEKTRICKÁ SCHÉMATA

## VCF-C-...-S-...AC VCF-C-100-S-...



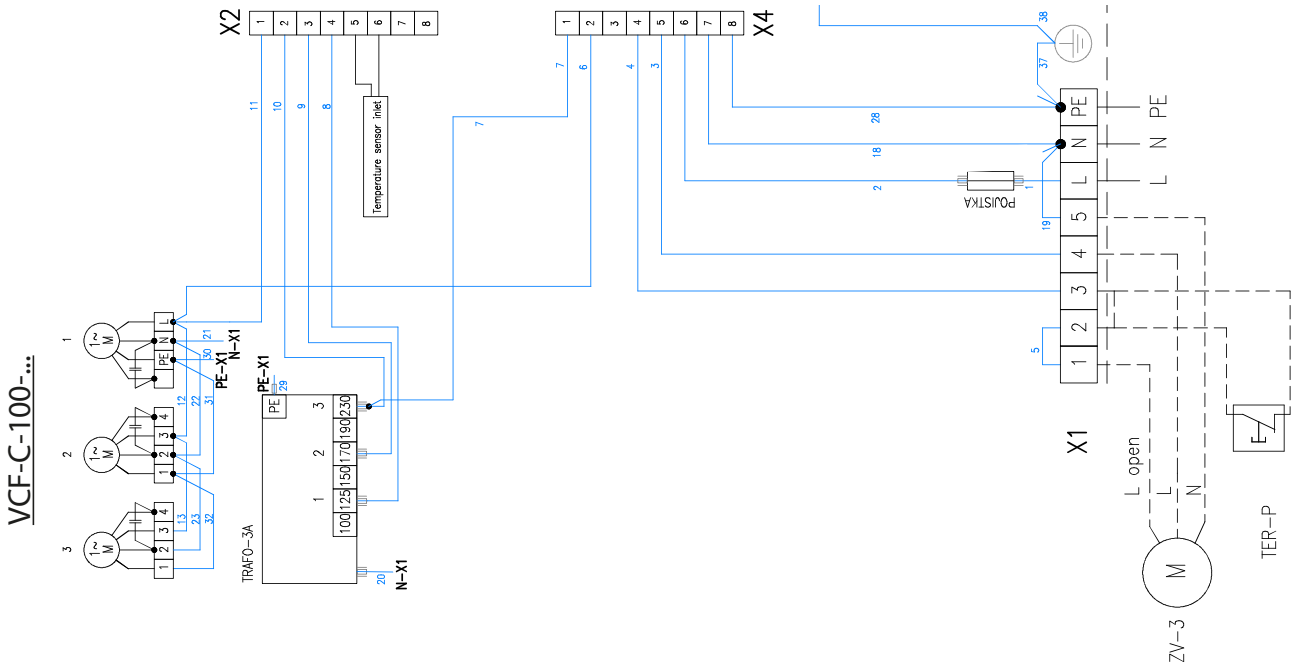
## VCF-C-...-S-...



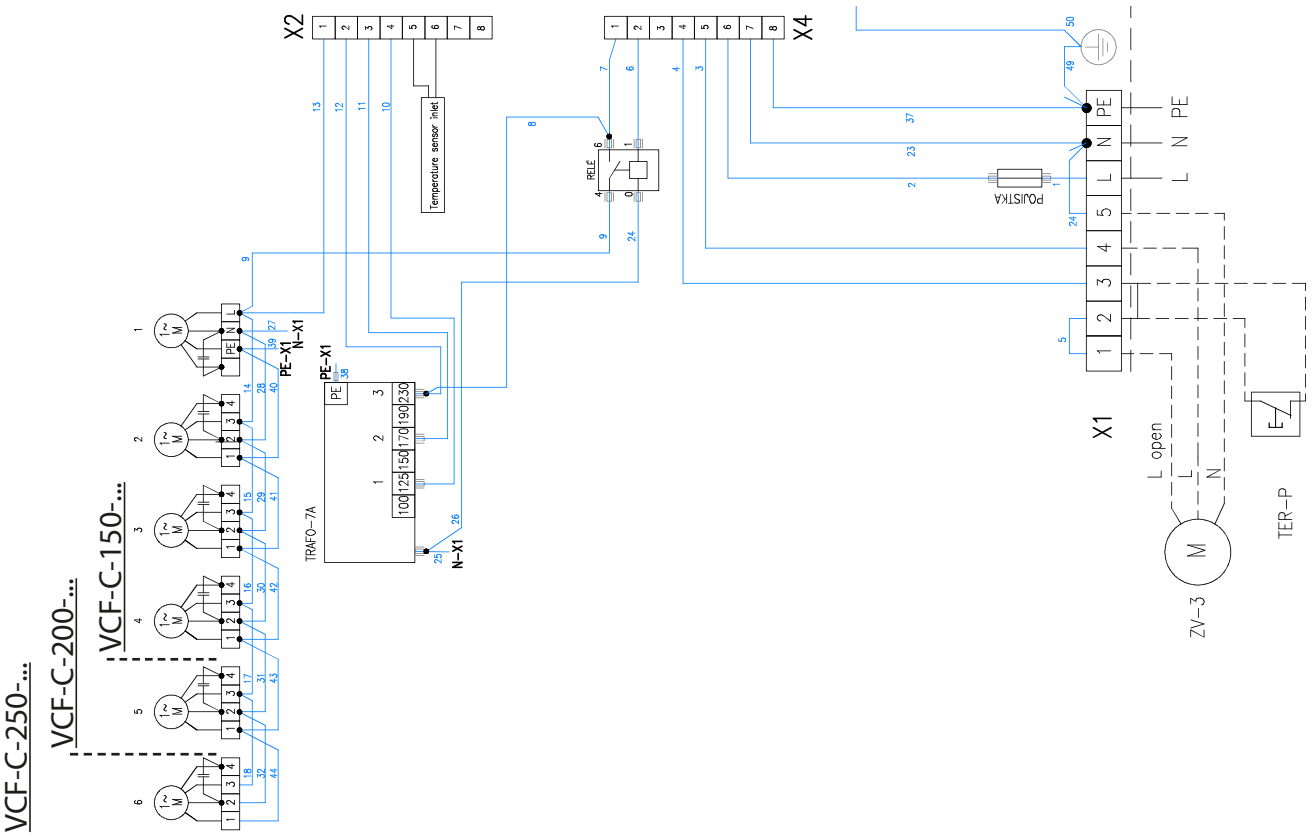
# 10. ELEKTRICKÁ SCHÉMATA

## VCF-C-xxx-V(W)-...AC

### VCF-C-100-V(W)-...



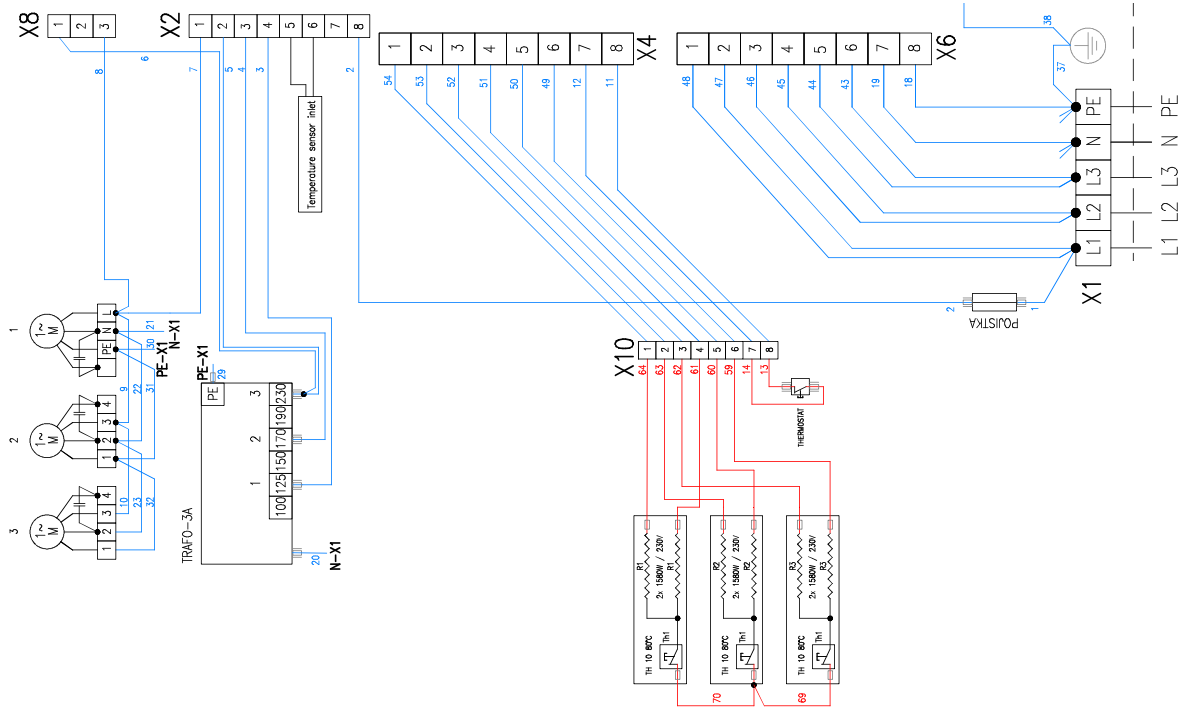
### VCF-C-...-V(W)-...



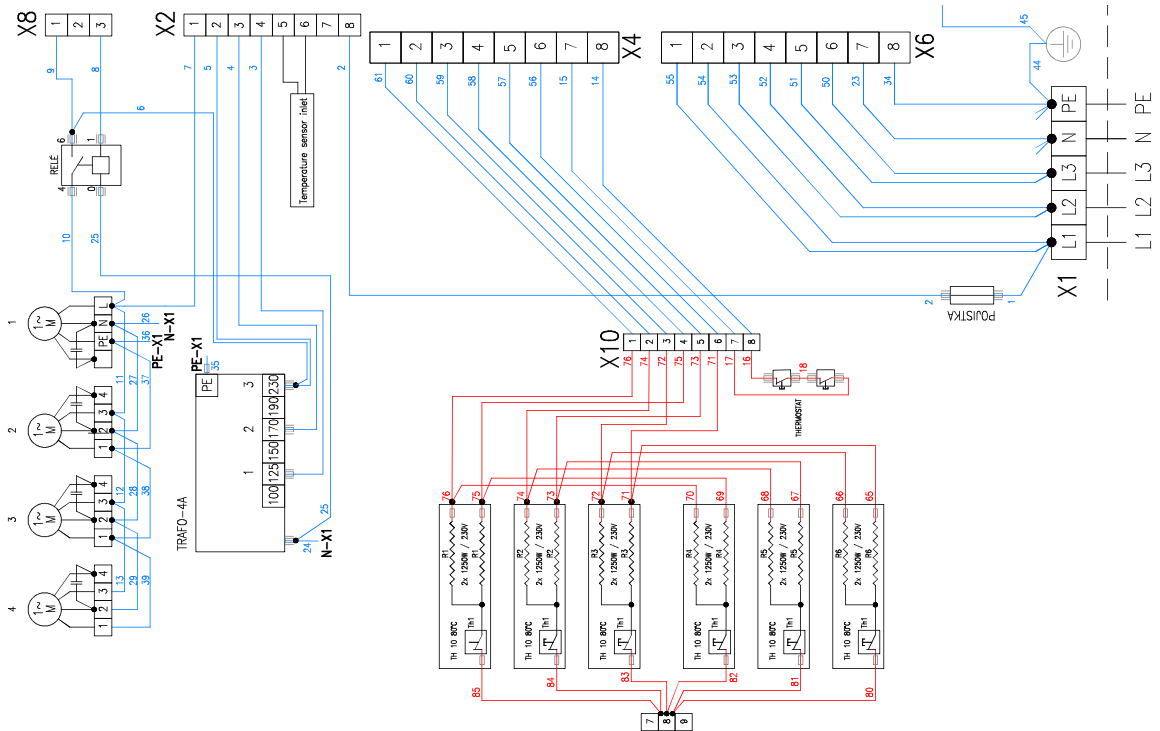
# 10. ELEKTRICKÁ SCHÉMATA

## VCF-C-xxx-E...AC

### VCF-C-100-E...

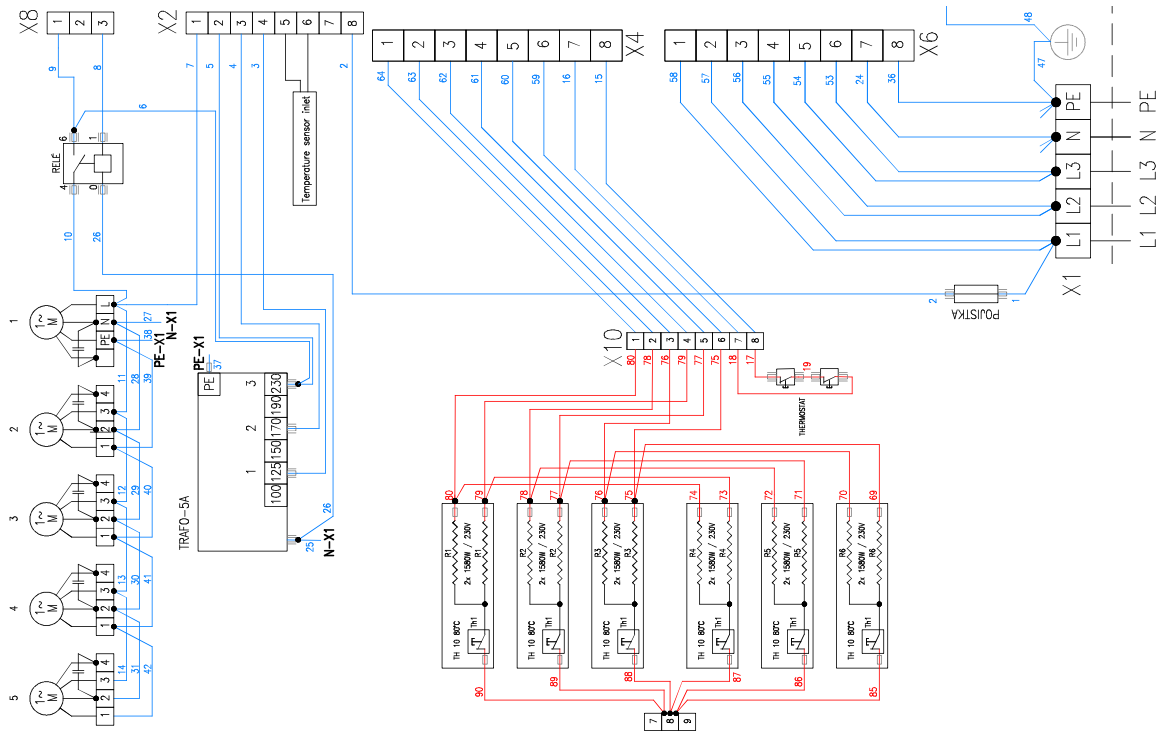


### VCF-C-150-E...

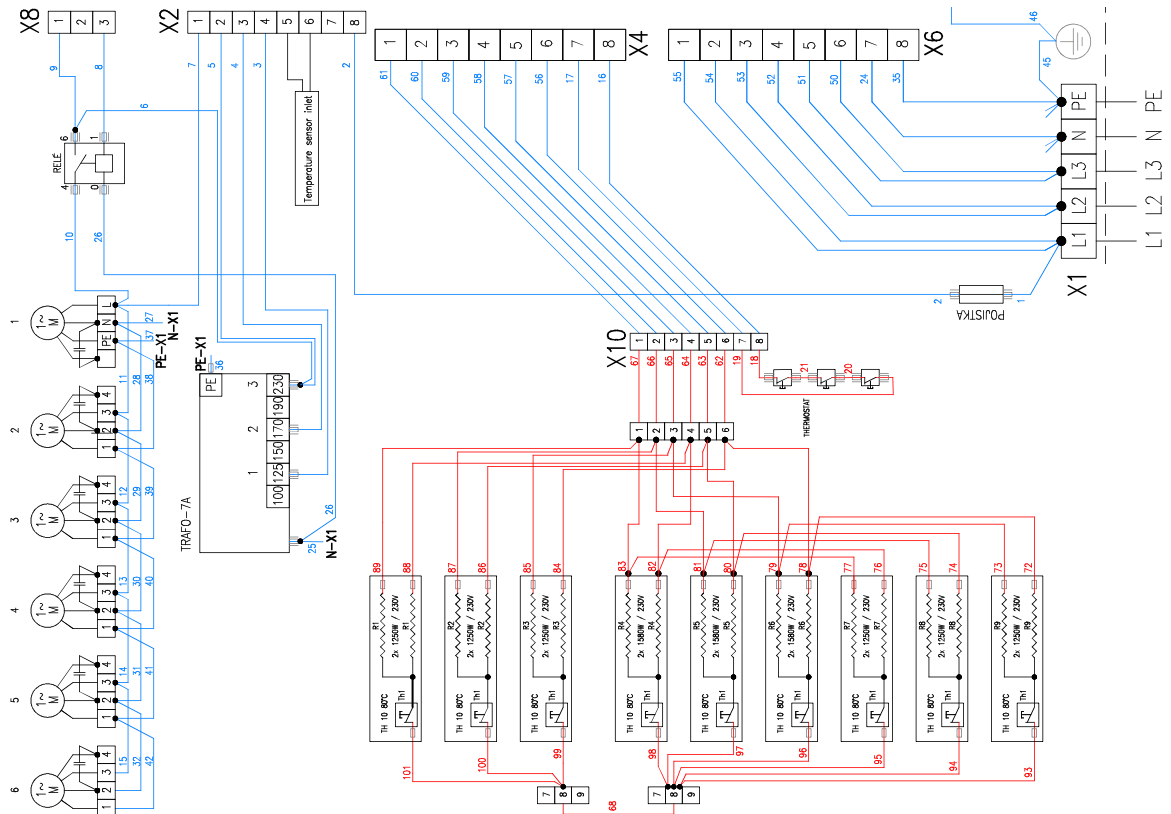


# 10. ELEKTRICKÁ SCHÉMATA

## VCF-C-200-E-...AC



## VCF-C-250-E-...



## 11. ZÁVĚREM

Po instalaci vzduchové clony si podrobně přečtěte **Návod pro příslušnou regulaci**. V případě jakýchkoliv nejasností nebo dotazů se neváhejte obrátit na naše obchodní oddělení nebo oddělení technické podpory.

### **KONTAKT**

**Adresa:**

2VV, s.r.o.,  
Fáblovka 568,  
533 52 Pardubice,  
Česká republika

**Internet:**

<http://www.2vv.cz/>

